

Information



D 351 D **E 351 D**

Teilerschaltkreis in Bipolartechnik, dessen logische Teilschaltungen in I²L-Technik realisiert wurden.

Vorläufige technische Daten

Anwendung: – Einsatz in Zeitschaltern und Zeitrelais in Verbindung mit dem Zeitschaltkreis D/E 355 D
 – Einsatz als universeller Teiler

Besondere Merkmale: – TTL-kompatibel
 – open-collector-Ausgänge
 – geringe Stromaufnahme (maximal 7 mA)
 – asynchrone Arbeitsweise.
 – 4 Teilerketten durch externe Verdrahtung kombinierbar
 – Teiler Ausgangssignale mit Tastverhältnis 1:1
 – in Verbindung mit dem Schaltkreis D/E 355 D sind Verzögerungszeiten bis zu 40 Tagen möglich

Gehäuse: DIL-Plast

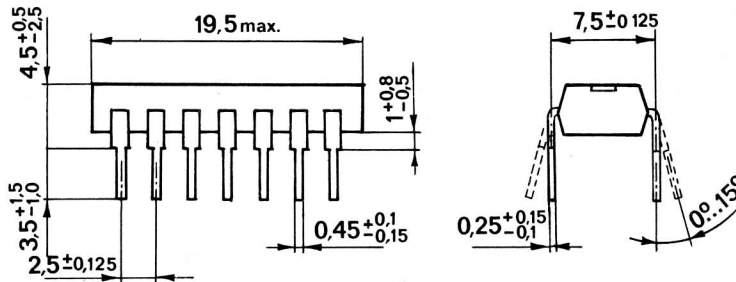
Bauform: 21.2.1.2.14 nach TGL 26 713

Masse: ≤ 1,5 g

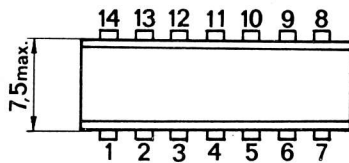
Typstandard: TGL 35 335

Abmessungen in mm und Anschlußbelegung:

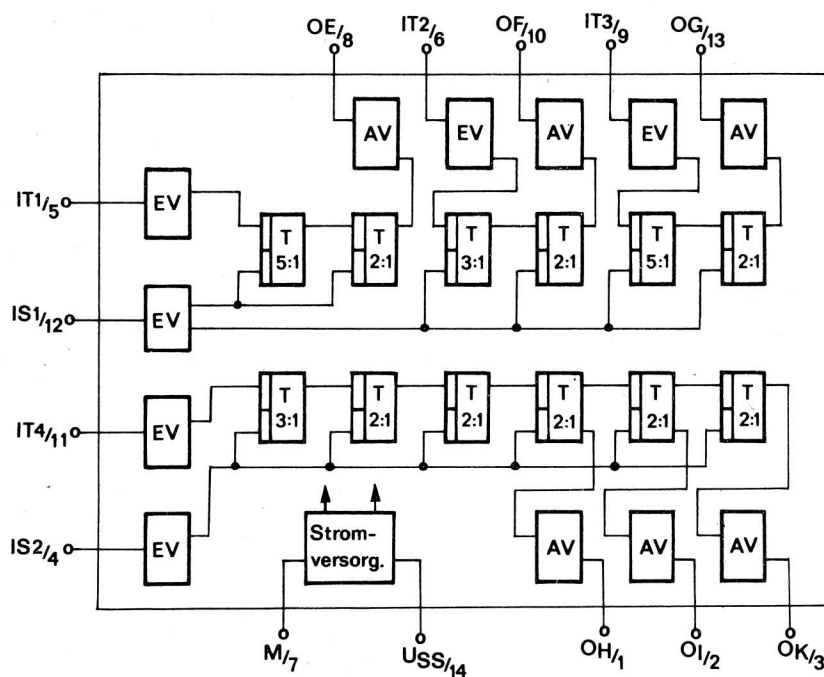
1	OH	Teilerausgang	8	OE	Teilerausgang
2	OI	Teilerausgang	9	IT 3	Takteingang
3	OK	Teilerausgang	10	OF	Teilerausgang
4	IS 2	Setzeingang	11	IT 4	Takteingang
5	IT 1	Takteingang	12	IS 1	Setzeingang
6	IT 2	Takteingang	13	OG	Teilerausgang
7	M	Masse	14	U _S	Betriebsspannung



21.2.1.2.14 TGL 26713



Blockschaltung:



D51A2Y2

Grenzwerte, gültig für den Betriebstemperaturbereich:

		min.	max.	
Betriebsspannung	U_S	0	8	V
Eingangsspannung	U_I	-0,8	7,25	V
Ausgangsspannung	U_O	-0,5	8	V
Eingangsstrom	I_I		1	mA
Verlustleistung	P_V		400	mW

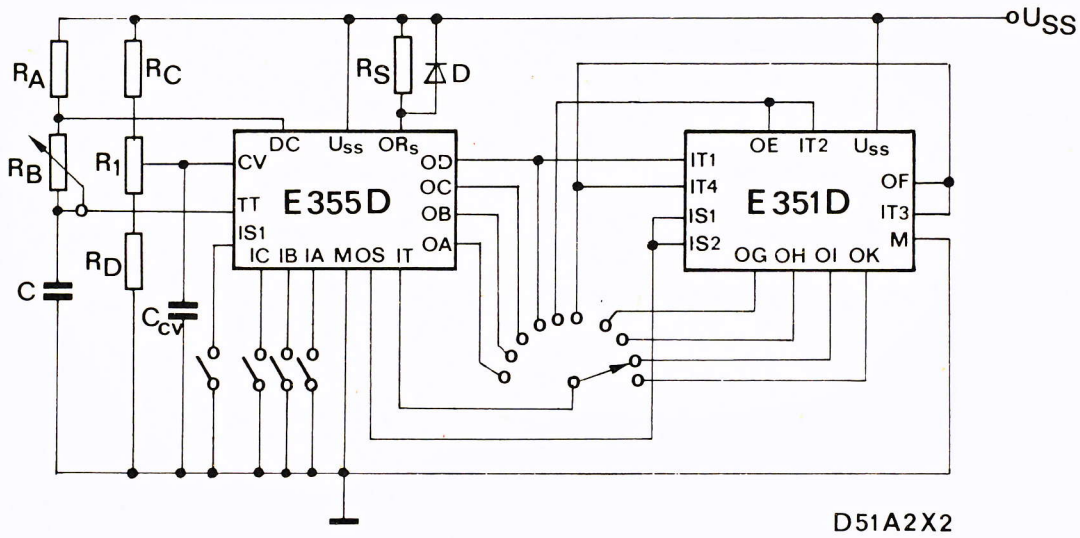
Betriebsbedingungen:

		min.	typ.	max.	
Betriebsspannung	U_S	4,75	6	7,25	V
Eingangsspannung	U_{IL}	0		0,8	V
Eingangsspannung	U_{IH}	2,4		5,5	V
Betriebstemperaturbereich E-Typ	ϑ_a	-25		+85	°C
D-Typ	ϑ_a	0		+70	°C

Elektrische Kenndaten:

		min.	max.	
L-Ausgangsstrom (OE ... OK)	I_{OL}		4	mA
L-Ausgangsspannung $U_S = 4,75 \text{ V}, I_{OL} = 4 \text{ mA}$	U_{OL}		0,4	V
L-Stromaufnahme $U_S = 7,25 \text{ V}$	I_{SL}		7	mA
H-Stromaufnahme $U_S = 7,25 \text{ V}$	I_{SH}		4	mA
Eingangsfrequenz	f_I		105	kHz

Anwenderschaltung:



Bestellbezeichnung: Integrierter Schaltkreis E 351 D nach TGL 35 335



veb halbleiterwerk frankfurt/oder
leitbetrieb im veb kombinat mikroelektronik
 DDR 1200 Frankfurt/Oder – Telefon 4 60

elektronik
export·import

Volkseigener Außenhandelsbetrieb der
 Deutschen Demokratischen Republik
 DDR - 1026 Berlin, Alexanderplatz 6
 Haus der Elektroindustrie, Telefon: 2180