

melo

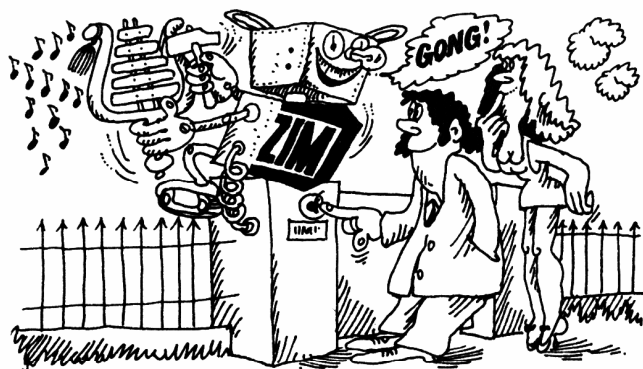


Kurzcharakteristik

- Der Bausatz "MELO 4" ist ein hochwertiger Einplatinen-Mikrorechner mit U 880 und 2 K- EPROM.
- Die "Klingel" an Ihrer Eingangstür meldet jeden Besucher durch Abspielen eines Liedmotivs.
- Die Überraschung Ihrer Gäste ist groß, wenn statt des gewohnten Klingeltones eine Berliner Melodie, ein Volkslied, Weihnachtslied oder Geburtstagslied ertönt.
- Die Melodiegruppen können Sie mittels Schalter einstellen.
- Der Bausatz enthält:
 - . eine Zweiebenen-Leiterplatte
 - . alle Bauelemente zum Aufbau der Klingel
 - . ein zweckentsprechendes Gehäuse
 - . eine umfangreiche Bauanleitung

VEB Metallurgieelektronik
Bosestraße 2
Leipzig, 7010

EVP 192,- M (Bausatz)
EVP 269,- M (kpl. Erzeugnis)



L 763/88 III-18-303

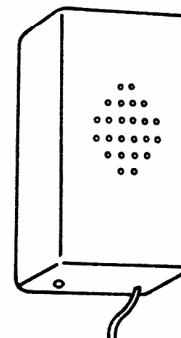
melo



Melodiegenerator

melo 4

Montageanleitung



VEB Metallurgieelektronik
Leipzig

die tür klingel

mit 60 melodien



bausatz



1988/89

Werter Hobbyelektroniker!

Das Entwicklungskollektiv "MELO 4" des VEB Metallurgieelektronik Leipzig dankt Ihnen für das Vertrauen, das Sie mit dem Kauf des Bausatzes in uns gesetzt haben.

Mit großer Sorgfalt entwickelt und zusammengestellt, zeigt der Melodiegenerator in Qualität und Ausstattung in ausgereifter Form, welche Möglichkeiten die moderne Mikroelektronik auch auf dem Hobbysektor eröffnet.

Wir hoffen, daß Sie nach erfolgreichem Aufbau dieses kleine Gerät als Türklingel einsetzen.
Die Anerkennung von Familie und Besuch ist Ihnen sicher.

Mit dem Bausatz "MELO 4" bringen wir einen kompletten Selbstbauset in den Handel. Dieser Set enthält Gehäuse, Leiterplatte, alle aktiven und passiven Bauelemente sowie mechanischen Teile und eine Baubeschreibung.

Sie benötigen einige Werkzeuge, einen Klingeltrafo und Interesse an der Mikroelektronik.

Der Bausatz "MELO 4" ist aus dem Ideen-Fundus für den Hobbyelektroniker anlässlich der 750-Jahr-Feier unserer Hauptstadt Berlin entstanden und hat natürlich auch eine Liederfolge Alt-Berliner-Melodien erhalten.

Die 60 Melodien können durch einen Wahlschalter aus 4 Liedbereichen gewählt werden:

- Alt-Berliner-Melodien
- Volkslieder
- Weihnachtslieder
- Geburtstagslieder

Ein Druck auf den "Klingelknopf" genügt, um eine Melodie zu starten.

Dieses kleine Gerät ist ein Einzweck-Einplatinenrechner mit modernen mikroelektronischen Bauelementen.

Wir werden Sie mit einer ausführlichen Bauanleitung Schritt für Schritt anleiten. Wenn die gegebenen Hinweise Beachtung finden und die Funktionstests gute Arbeit bestätigen, ist der Erfolg sicher.

In den einzelnen Abschnitten wird außerdem in kurzer Form die Schaltungsfunktion beschrieben. Diese Beschreibungen und die Baugruppentests sollen Ihnen die Mikroelektronik näher bringen und zu weiteren Experimenten anregen.

Den Abschluß bildet eine in Tabellenform angelegte Programmieranweisung zum eigenen Komponieren und eine Auswahl begleitender Literatur zu dieser Thematik.

Inhaltsverzeichnis

	Seite
1. Beschreibung - Bausatz "MELO 4"	3
1.1 Konzeption	3
1.2 Zum Inhalt des Bausatzes	4
1.3 Verarbeitungshinweise	4
1.3.1 Was wird zum erfolgreichen Aufbau benötigt?	4
1.3.2 Kennzeichnung der Widerstände	5
1.3.3 Bauelemente richtig gepolt einsetzen!	5
1.3.4 Löten der Bauelemente	6
2. Bauanleitung	6
2.1 Gehäuse und Leiterplatte	6
2.2 5 V - Spannungsversorgung	7
2.3 Testeinrichtung / Pegelprüfer	8
2.4 Takterzeugung	9
2.5 Startimpulserzeugung	10
2.6 Resetimpulserzeugung	11
2.7 Umschaltung der Melodienfolgen	12
2.8 NF- Aufbereitung	13
2.9 Bestückung der Leiterplatte mit Prozessor und EPROM-Fassung	14
2.10 Einsetzen des EPROM	15
3. Anschluß von "MELO 4"	15
4. Was ist, wenn es doch nicht auf Anhieb funktioniert? - Nicht den Mut verlieren!	16
5. Verändern der Melodienfolgen	17
6. Literatur	18
7. Anhang	19

1. Beschreibung - Bausatz "MELO 4" -

1.1 Konzeption

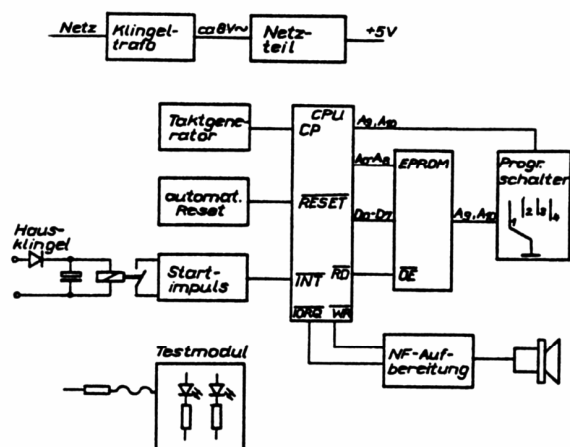


Bild 1 - Blockschaltbild

Das Blockschaltbild (Bild 1) zeigt, daß die Steuerung von einem Mikroprozessor ausgeht. Das entsprechende Programm ist in einem EPROM abgelegt, ebenso Tabellen der gewünschten Tonfolgen.

Durch byteweises Abarbeiten der Tabellen und anschließende Umsetzen der Tabellenwerte in Töne, entsprechend der Frequenz und Länge, entstehen Melodien als Aneinanderreihung von Einzeltönen. Der /IORQ-Kanal wirkt als Kommunikationsausgang des Prozessors. Im Schaltungsteil NF-Aufbereitung (siehe Schaltplan Anhang 2) entsteht durch ein Doppelflipflop der Hauptton und der eine Oktave niedriger liegende Subton (zur Untermalung des Haupttones). Der Signalweg führt über Lautstärkeeinsteller und Transistorverstärker zum Lautsprecher.

Die Melodietabellen im EPROM enthalten 1 Byte je Note (5 Bit für die Frequenz und 3 Bit für die Tonlängenzuordnung). 20 Frequenzvariationen von den 32 Möglichkeiten wurden genutzt (siehe Programmierartafel Anhang 6). Um zwei benachbarte Töne nicht akustisch zu verschmelzen, werden kleine Pausen eingeschoben. Ausgelöst wird eine Melodiefolge durch einen Interrupt (negativer Impuls) am Prozessor, der in der Startimpulsaufbereitung aus dem Schließen des Relaiskontaktes (Betätigung des Klingelknopfes) entsteht.

Um Liedgruppen verschiedener Genres einstellen zu können, ist der EPROM durch einen Wahlschalter mit einer schaltbaren Adresslogik in 4 Speicherbereiche unterteilt. Ein Klingeltrafo und die Baugruppe Netzteil dienen zur Spannungsversorgung. Der Mikroprozessor und die übrigen Baugruppen arbeiten mit 5 V Speisespannung. Taktgenerator und automatischer Reset vervollständigen die Einplatinenkonfiguration des Mikrorechners.

1.2 Zum Inhalt des Bausatzes

Wir haben Ihnen einen kompletten Bausatz versprochen, bitte überzeugen Sie sich davon. Im Anhang 4 (Blatt 1 und 2) finden Sie eine Stückliste. Aus technisch/technologischen Gründen können Abweichungen auftreten (z. B. äquivalente Importbauteile, Widerstände im Toleranzbereich). Bitte den Packzettel beachten.

Sortieren Sie die Bauteile nach der Stückliste, denn diese Vorbereitung unterstützt unser Anliegen des baugruppenweisen Aufbaus der Schaltung gemäß Bauanleitung.

Bitte nehmen Sie die elektrostatisch empfindlichen Bauteile, wie CPU und EPROM, nicht aus der Folienverpackung. Sie sollten erst unmittelbar vor der Verarbeitung ausgepackt werden. Die Berührung der Bauelementeanschlüsse mit der Hand ist zu vermeiden.

Beim Aufbau tragen Sie bitte keine sich statisch aufladenden Textilien (Dederon u. a.), ebenso verwenden Sie keine Gegenstände aus hochisolierendem Material.

Dem Bausatz liegt eine nicht durchkontaktierte Zwei-Ebenen-Leiterplatte bei. Durch geschickte Trassierung der Leiterzüge sind nur vier Lötbrücken nötig. Weitere Verbindungen der Bestückungsseite mit der Lötseite führen über die Bauelemente, die dann "oben" (Bestückungsseite) und "unten" (Lötseite) zu löten sind. Die Baubeschreibung weist auf diese Besonderheit hin.

1.3 Verarbeitungshinweise

1.3.1 Was wird zum erfolgreichen Aufbau benötigt?

- Ein handelsüblicher Klingeltrafo, den Sie in der Ausführung 0,5 A (EVP 13,50 M) bzw. 1 A (EVP 16,50 M) in den einschlägigen Fachgeschäften kaufen können.
- Ein Lötkolben, möglichst für Niederspannung (z. B. 12 V/ 16 W mit entsprechendem Trafo) oder Netzbetrieb bis 30 W mit Schutzleiteranschluß.
- Lötzinn LSn 60, vorteilhaft mit Kolophoniumeinlage.
- Löttinktur (z. B. Löttinktur C). Auf keinen Fall ist Lötöl oder Lötwasser anzuwenden! Einen Selbstansatz der Löttinktur erhält man durch Auflösen von Geigenkolophonium in Spiritus.

- Ein Wasserfarbenpinsel zum Auftragen der Löttinktur.
- Zwei Schraubenzieher mit Klingenbreiten von 2,5 mm und 5 mm.
- Ein Lackkratzer oder Taschenmesser.
- Ein Seitenschneider oder Vornschneider zum Abschneiden überstehender Drähte. Hier reicht auch eine Nagelzange.
- Kleber zum Befestigen des Lautsprechers (z. B. Chemical Saladur).
- Eine Lupe.
- Schmiergelleinen.

1.3.2 Kennzeichnung der Widerstände

Die nachfolgende Tabelle soll die Einordnung der Widerstände erleichtern.

Farbe	Farbkennzeichnung			Zahlenkennzeichnung	
	1. Ring =1.Ziffer	2. Ring =2.Ziffer	3. Ring =Multiplika- tor	4. Ring Toleranz	Aufdruck Wert
schwarz	0	0	1		1R 1 Ohm
braun	1	1	10		1R1 1,1 Ohm
rot	2	2	10 ²		100R 100 Ohm
orange	3	3	10 ³		K1 100 Ohm
gelb	4	4	10 ⁴		1K 1K Ohm
grün	5	5			1K1 1,1K Ohm
blau	6	6			100K 100K Ohm
violett	7	7			M1 100K Ohm
grau	8	8			1M 1M Ohm
weiß	9	9			
gold				5%	
silber				10%	
ohne				20%	

1.3.3 Bauelemente richtig gepolt einsetzen!

Der Bestückungsplan im Anhang 1 gibt Ihnen Hilfestellung. Alle Bauelemente sind gekennzeichnet:

- Schaltkreise besitzen eine Gehäusemarke an Anschluß 1;
- Bei Dioden entspricht der dicke Ring dem Kathodenstrich des Diodensymbols;
- An der Gehäusenase des Transistors liegt der Emitter;
- Bei Elektrolytkondensatoren zeigt ein kleiner Pfeil mit +Symbol zum +Pol, bei radialen Typen ist der -Pol durch einen unterbrochenen Strich gekennzeichnet. Außerdem hat der -Pol ein kürzeres Drahtende;
- Die Lichtemitterdioden (LED) besitzen an der Kathodenseite eine kleine Nase am Anschlußdraht;
- Der Brückengleichrichter hat einen vollständigen Aufdruck, das Drahtende am +Pol ist länger.

1.3.4 Löten der Bauelemente

Der Bausatz eignet sich nicht unbedingt als Erstlingswerk. Etwas Erfahrung im Löten wird vorausgesetzt, da hier hochwertige und empfindliche Bauelemente verwendet werden.

Es ist zweckmäßig, beim Bestücken mit den in der Bauhöhe niedrigsten Bauelementen zu beginnen. Die Drahtenden werden passend zum Raster umgebogen und auf Lötlänge (ca. 2 mm) gekürzt.

Achten Sie darauf, daß die Widerstände, Dioden, Kondensatoren und Elkos dicht auf der Leiterplatte (LP) sitzen. Eine Ausnahme bilden die Bauelemente, die "oben" und "unten" zu löten sind und der Transistor.

Zum Löten reicht ein LötKolben bis ca. 30 W aus. Die Lötspitze soll sehr spitz gearbeitet und gut verzinkt sein (zunderfrei). Leicht fließendes "Elektronikzinn" und Kolophoniumlösung sind Voraussetzung für saubere Lötstellen. Falls Sie trotz unserer gegebenen Hinweise Lötlösung oder Lötöl verwenden, programmieren Sie Ihren Mißerfolg mit Sicherheit vor!

Lötzeiten von 3 Sek. sind nicht zu überschreiten. Bei Schaltkreisen ist immer wechselseitig zu löten, um die örtliche Erwärmung niedrig zu halten.

Vor Inbetriebnahme kontrollieren Sie die Schaltung noch einmal, ob alle Bauteile richtig eingesetzt sind, und daß nicht wesentlich Anschlüsse oder Leiterbahnen mit Zinn überbrückt wurden.

2. Bauanleitung

2.1 Gehäuse und Leiterplatte

Das Gehäuse ist komplett bearbeitet, an den Bohrungen und Fräsungen sind aber u. a. noch Grat und Späne zu entfernen. Die Bohrung für den Schalter ist nachzuarbeiten, damit der Bund des Schalters am Gehäuseboden anliegen kann.

Die Leiterplatte ist mit Schmiergelleinen an allen Seiten abziehen (Vorsicht, nicht die Leiterzüge beschädigen!), die Ecken sind abzurunden.

Jetzt wird kurz vormontiert. Schalter S1 (nur Rastkopf), Klemme X1 und der Einstellregler R13 werden in die Leiterplatte eingesetzt und durch leichtes Anbiegen der Anschlüsse auf der Lötseite provisorisch befestigt. Die Leiterplatte ist in die Gehäuseschale einzulegen. Wir setzen den Deckel auf und kontrollieren die Bohrungen (evtl. geringfügig nacharbeiten).

Der Bilderhaken ist mit der Blechlasche zwischen Leiterplatte und Gehäusewand (oben) einzustecken, er wird durch die Ausfräsung im Rückwanddeckel gehalten. Jetzt sind die vier Gehäuseschrauben einzudrehen.

Paßt alles, schrauben wir den Gehäusedeckel ab, entnehmen die Leiterplatte und können nun den Lautsprecher einsetzen.

In der Frontplatte des Gehäuseteiles sind die Schallaustrittsbohrungen für den Lautsprecher bereits vorgefertigt. Es verbleibt die Aufgabe, den Kleinlautsprecher zu befestigen.

Wir schlagen das Einkleben mit einem Haftkleber vor. Vorher löten Sie vorsichtig zwei Anschlußdrähte (ca. 300 mm lang) an die freien Flächen der Anschlußleiterplatte unseres Lautsprechers an. Danach kann der Lautsprecher in seiner Lage justiert, im Gehäuse mit einem weichen Bleistift angezeichnet und am Dichtring aufgeklebt werden (bitte beachten Sie die Gebrauchsanweisung des Klebers).

Im Dauerbetrieb bei geschlossenem Gehäuse ist später die Erwärmung zu prüfen. Werden die Bauelemente mehr als handwarm, müssen Sie evtl. die Lüftungsbohrungen vergrößern bzw. eine zweite Reihe nachbohren.

Wird statt der vorgesehenen Aufhängung von "MELO 4" eine Befestigung an der Längsseite gewünscht, ist die Rückwand für den Haken entsprechend auszuarbeiten. Es müssen dann außerdem zusätzliche Lüftungsbohrungen in diese Wände gebohrt werden.

2.2 5 V - Spannungsversorgung

An den Klemmblock X1, Klemme 3 und 4, wird der Klingeltrafo oder ein geeigneter Trafo mit ca. 8 V (250 mA) unter Beachtung der Sicherheitsbestimmungen angeschlossen.

Die Wechselspannung gelangt an den Graetz-Brückengleichrichter V8, Ladekondensator C6 sowie Festspannungsregler A2 und wird so in eine stabilisierte Gleichspannung umgeformt. Die beiden Kondensatoren C7 und C8 vermeiden Schwingneigung der integrierten Schaltung und HF-Störungen. Die Diode V4 schützt die integrierte Schaltung bei Rückspannung.

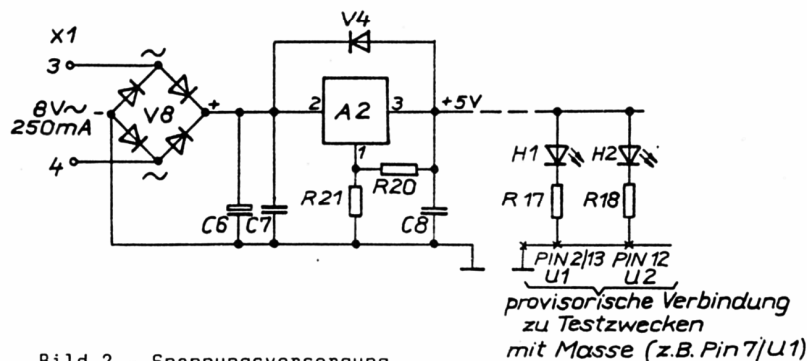


Bild 2 - Spannungsversorgung

Aufbau:

Der Festspannungsregler A2 wird mit der beigelegten Schraube M3 am Kühlkörper befestigt und auf der Leiterplatte platziert (Bestückungsplan Anhang 1). Die beiden Anschlüsse 2 und 3 sind zu verlöten (Lötseite).

Nach Abschrauben des Kühlkörpers ist der Anschluß 1 von der Bestückungsseite zu löten. Der Kühlkörper ist danach wieder zu montieren und mit dem Drahtbügel zu sichern.

Die weiteren Bauteile (siehe Bild 2, vergleiche die Stückliste im Anhang 4) werden entsprechend dem Bestückungsplan (Anhang 1) eingelötet: V 4, C 7, C 8, R 20, R 21, C 6, X 1, V 8, R 17, R 18, H 1, H 2.

Beachte: Reihenfolge, Polung von V 4, C 6, H 1 und H 2. Jeweils ein Anschluß von C 6, C 8, R 20 und beide Anschlüsse von R 21 werden auf der Bestückungsseite gelötet. Ein Anschluß von C 8 und R 21 ist als Durchkontaktierung benutzt. Es ist erst "oben" und dann "unten" anzulöten.

Zu Testzwecken stellen Sie zwei provisorische Verbindungen (Bild 2) her. Dazu verbinden Sie die Lötäugen von U 1, PIN 2/13 und PIN 12 mit PIN 7.

Test: Der Klingeltrafo ist an den Klemmblock X1, Klemme 3 und 4 anzuschließen. Nach dem Einschalten müssen beide Lichtemitterdioden - LED H1 (rot) und LED H2 (grün) - leuchten. Sollte ein Voltmeter vorhanden sein, so ist an C8 eine Spannung von $5 = 0,15$ V und an C6 ein Wert größer 7,5 V zu messen.

2.3 Testeinrichtung / Pegelprüfer

Bild 3 zeigt die Testschaltung. Vom Schaltkreis U 1 (DL 004 D) sind drei Negatorgatter frei verfügbar. Zwei Gatter werden hier zu einem / High / Low - Pegelprüfer zusammenschaltet.

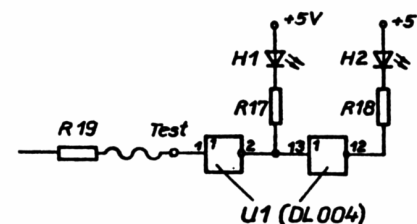


Bild 3 - Testeinrichtung/Pegelprüfer

Aufbau:

Entfernen Sie die provisorische Verbindung nach Bild 2 zwischen PIN 2/13, PIN 12 und Masse an den Lötstellen des Schaltkreises U 1 (Testaufbau Netzteil).

Klingeltasters muß das Relais anziehen (leises "Klicken").

Unseren Pegelprüfer setzen wir erst nach dem Relaiskontakt am Verbindungsleiterzug C 10, C 11, R 7, Kontakt K 1 (Meßpunkt MP) an. Jedes Drücken des Klingelknöpfes muß hier L-Pegel (grüne H2 leuchtet) anzeigen. Die Nadelimpulse (L-aktiv) am PIN 16 der CPU sind mit dem Pegelprüfer nicht nachweisbar, hier ist auf H-Pegel zu prüfen (R6, R8).

2.6 Resetimpulserzeugung

In einem Mikrorechner-Minimalsystem ist neben der Beschaltung der CPU mit Taktgenerator und Interruptanmeldeeingängen eine RESET-Logik notwendig, um den Prozessor zurücksetzen und ab Adresse 0000H das Programm beginnen zu können. Eine einfache Logik mit R5 und C4 bewirkt nach der Spannungszuschaltung einen negativen Impuls (Bild 6).

Die Diode V2 sorgt für eine schnelle Entladung von C4 bei Spannungsausfällen. Dieser automatische Reset sichert die Betriebsbereitschaft beim Einschalten und bei Netzstörungen.

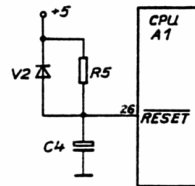


Bild 6 - Resetimpulserzeugung

Aufbau:

Nach dem Einlöten der Bauteile V 2, C 4, C 5, R 5 ist mit unserem Pegeltester die Funktion der Baustufe nachweisbar.

Beachte: V 2 nicht zu tief einsetzen, da das rechte PIN eine Durchkontaktierung darstellt, ebenso beide Anschlüsse von C5 und R5. Erst die Bestückungsseite, dann die Lötseite löten.

Test:

Mit der Prüfspitze wird das Lötauge PIN 26 der CPU angetastet. Die rote LED H1 leuchtet. Durch kurzes Aus- und wieder Anschalten der Speisespannung (z. B. Netzstecker ziehen), muß die grüne LED H2 für ca. 1/2 Sek. aufleuchten.

Abschaltungen oder Ausfälle im Stromnetz führen zu einem systemgerechten /RESET. Extreme Spannungsschwankungen oder Impulsspitzen im Netz können aber zum Funktionsausfall führen.

Der Melodiegenerator "schweigt", wenn der Klingelknopf gedrückt wird oder er erzeugt einen Dauerton. Eine Stromunterbrechung von ca. 2 Sek. behebt den Fehler.

2.7 Umschaltung der Melodienfolgen

Der Melodiegenerator "MELO 4" beinhaltet vier Liedgruppen. Diese Liedgruppen sind im EPROM (Schaltkreis D1) in vier Adressbereichen abgespeichert. Mit dem Umschalter S1 (Bild 7) sind die Adressbereiche umzuschalten. Die Adressleitungen A9 und A10 des EPROM (D1) werden durch die Adresslogik auf L-Potential gesetzt. Die Widerstände R9, R10 sind Schutzwiderstände für die Adressausgänge der CPU.

Schaltstufe	Adressleitung		Speicherbereich	Liedbereich
	A 9	A 10		
1		L	200 H - 3FF H	2
2	L	L	00 H - 1FF H	1
3	L		400 H - 5FF H	3
4			600 H - 7FF H	4

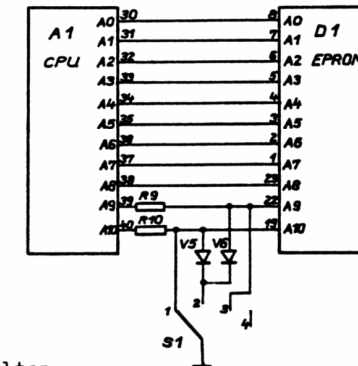


Bild 7 - Programmwahlschalter

Aufbau:

Bestücken und Einlöten von V 5, V 6, R 9, P 10.

Beachte: V5, V6 nicht zu tief einsetzen, da die außenliegenden PIN Durchkontaktierungen darstellen, ebenso die rechte Seite von R9, R10. Erst "oben", dann "unten" löten.

Der Schalter S1 muß vor dem Bestücken montiert werden. Die Mitnehmerwelle ist mit der Nase am geschlitzten Ende in den Rastkopf (Kerbe suchen) einzudrücken.

An die Anschlüsse LTSPR ist jetzt der Lautsprecher anzuschließen, vorher ist aber ein Test durchzuführen.

Test:

Die Funktionstüchtigkeit des Lautsprechers kann mit einem Taschen- oder Kofferradio geprüft werden. Aber auch unser "Tester" hilft. Mit einem Anschlußdraht an "Masse" muß der Tester am zweiten Anschluß L-Pegel zeigen und im Lautsprecher soll ein leises Knacken zu vernehmen sein.

2.10 Einsetzen des EPROM

Als krönender Abschluß aller Bemühungen, dieses Gerät in Baugruppen aufzubauen und zu testen, ist das Einsetzen des Schaltkreises D1 vorgesehen. Er wird unter Beachtung der Behandlungshinweise erst unmittelbar vor dem Einstecken in die Fassung aus der Folienverpackung entnommen. Es folgt eine Prüfung auf verbogene Bauelementeanschlüsse (richten nur mit äußerster Vorsicht auf leitfähiger Unterlage).

Der Schaltkreis wird auf die Fassung aufgesetzt.

Beachte: Die Lage der Marke am Gehäuse und der Marke an der Fassung muß übereinstimmen (Bestückungsplan Anhang 1). Ein falsch eingesetzter EPROM "überlebt" selten!

Mit beiden Daumen ist der Schaltkreis bei aufgelegter Leiterplatte, ohne übermäßigen Druck und ohne zu verkanten, gleichmäßig bis zum Anschlag in die Fassung zu drücken.

Test:

Einschalten und Klingelknopf drücken!

Jetzt sollte bereits Hochstimmung herrschen, denn als Lohn für alle Mühe erklingt die erste Melodienfolge.

3. Anschluß von "MELO 4"

Bild 9, Variante A zeigt die Anschlußmöglichkeit bei Nutzung der Hausklingelanlage. Die Leitungen, die bisher zu Ihrer Türklingel oder Ihrem Türgong führten, sind jetzt an die Klemme X1, Anschluß 1 und 2 von "MELO 4" zu legen. Dadurch schaltet das Relais bei Betätigung des Kontaktes. Der zusätzliche Trafo speist am Anschluß 3 und 4 die Schaltung.

Bild 9, Variante B zeigt die Anschlußmöglichkeit, wenn keine Hausklingelanlage genutzt wird. Der Trafo speist das Gerät "MELO 4", gleichzeitig werden die Leitungen zu den Klingeltastern so angeschlossen, daß das Startrelais bei Betätigung anzieht.

(Bild 9 - folgende Seite)

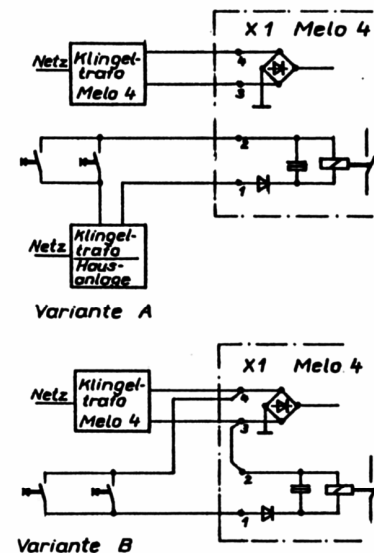


Bild 9 - Anschlußvarianten von "MELO 4"

4. Was ist, wenn es doch nicht auf Anhieb funktioniert?

- Nicht den Mut verlieren! -

Der neue Bausatz ist mit großer Sorgfalt entwickelt und zusammengestellt worden. Er ist in Ausführung und Qualität ausgereift. Der erfahrene Hobbyelektroniker wird beim Aufbau mit der übersichtlich gegliederten Bauanleitung keine Probleme haben.

Durch den Funktionstest der einzelnen Schaltungsteile ist eine gute Hilfe ohne aufwendige Meßtechnik gegeben. Sollte trotzdem ein Schaltungsteil nicht funktionieren, so ist in erster Linie der "eigene Fehler" zu suchen. Vergessene Lötstellen (Durchkontaktierung), falsche Bauelemente, falsche Polung und Zinnbrücken über den Leiterbahnen (Prüfung Leiterzug mit einer Lupe) sind meist die Ursache. Auch eine Unterbrechung ist möglich. Fast auszuschließen sind bei den durchgeführten Kontrollen und Prüfungen die Ausfälle der aktiven oder passiven Bauelemente, wenn die Verarbeitungshinweise Beachtung fanden.

Für diesen Bausatz gewährt unser Betrieb die gesetzliche Garantie. Ein trotz aller Kontrollen defektes Bauelement erhalten Sie kostenlos ersetzt. Senden Sie dieses Bauelement mit einer kurzen Notiz an die unten aufgeführte Adresse. Bei Einsendung von teilbestückten oder zusammengebauten Bausätzen (bitte den Bausatz komplett einsenden), führen wir in unserer Serviceabteilung nach Prüfung der Garantiepflicht die Reparatur aus. Kostenpflichtige Reparaturen bei

Nichtfunktion werden bis zur Höhe von 50,- M ausgeführt und per Nachnahme berechnet, sofern keine anderslautenden Wünsche des Kunden vorliegen. Bei Reparaturkosten über 50,- M wird das schriftliche Einverständnis eingeholt.

Postanschrift:	Nachfragen bei:
VEB Metallurgieelektronik	VEB Metallurgieelektronik
Abt. Produktion - K 2	Abt. Produktion - K 2
Bosestraße 2	Mockauer Str. 11/13
Leipzig	Leipzig - Tel.: 23 950
7 0 1 0	7 0 2 5

5. Verändern der Melodienfolgen

Die Melodienfolgen sind im Schaltkreis D1, dem "Gedächtnis" (EPROM U 2716), als Bitmuster gespeichert. Der verwendete Schaltkreis ist byteorganisiert zu 2kx8 Bit, d. h., 2048 Adressen und mit UV-Licht löschtbar. Zur besseren Verständlichkeit werden die 8 Bit als Hexadezimalzahlen dargestellt.

Mit Hilfe der Programmiertafel im Anhang 6 können die Noten und Pausen in Hexadezimalzahlen verschlüsselt werden. Jedes Lied beginnt mit FO. Speicherbereiche zwischen den Liedern sind mit EF aufzufüllen.

Da zum Löschen und Programmieren spezielle Kenntnisse und Einrichtungen notwendig sind, sollten Sie diese Wünsche einem "Computerfan" antragen oder, wenn möglich, betriebliche Einrichtungen nutzen (z. B. Computer MC 80, Entwicklungssystem MRES).

Empfohlene Vorgehensweise:

- . EPROM einlesen
- . Sicherung der EPROM-Daten auf Datenträger
- . Verändern der Daten
- . Sicherung auf Datenträger
- . Löschen - EPROM (Kontrolle auf FF)
- . Programmieren - EPROM

Die Liebbereiche beginnen bei folgenden Adressen:

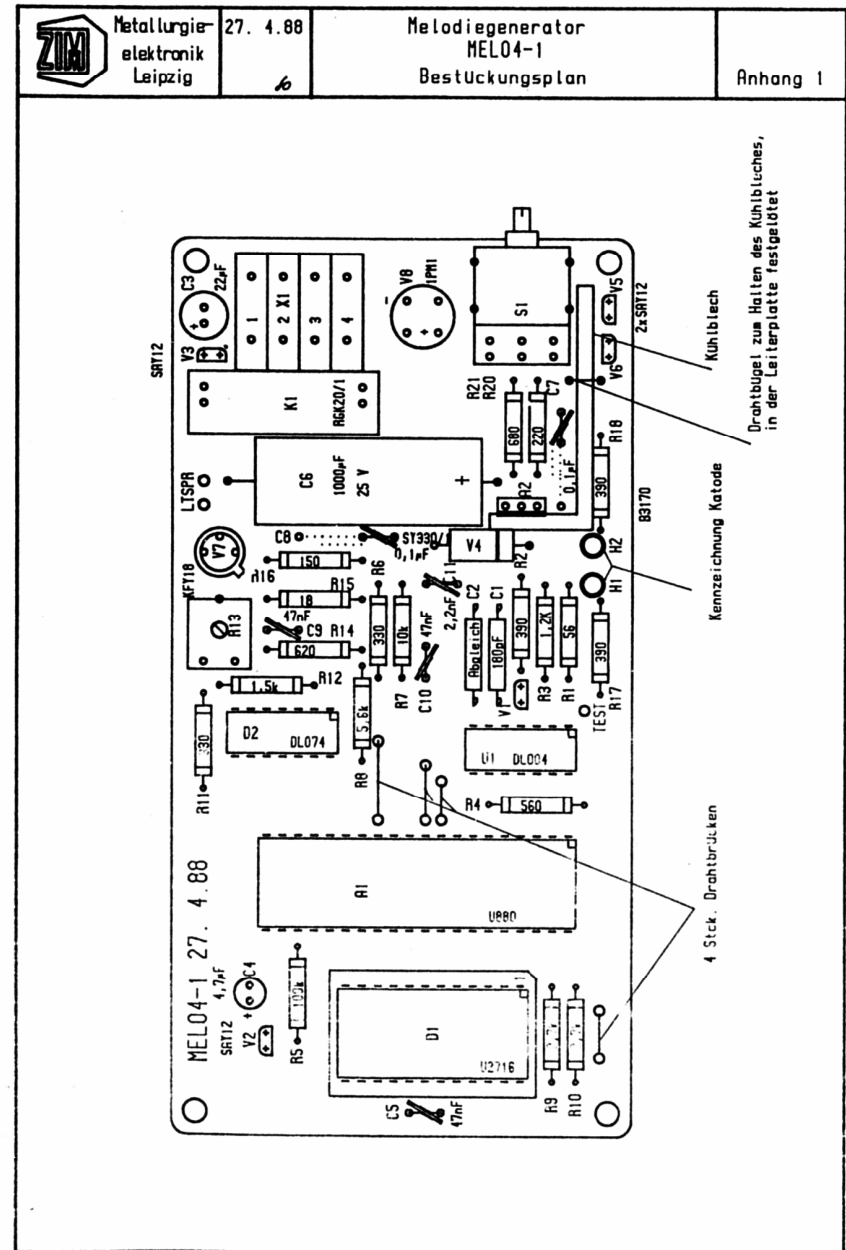
- . Liebbereich 1 13C H (Bereich v. 00H bis 13B H ist Programm)
- . Liebbereich 2 200 H
- . Liebbereich 3 400 H
- . Liebbereich 4 600 H

6. Literatur

- (1) Kieser, H.; Meder, M.:
"Mikroprozessortechnik"
Berlin: VEB Verlag Technik 1985
 - (2) Lehmann, S.:
"Eine Melodieklingel mit vielen Melodien"
Funkamateure 35 (1986)
Heft 4, Seite 203 - 205
 - (3) Autorenkollektiv:
"Mikrorechnergesteuerter Melodiegenerator"
Daten und Anwendungsbeispiele, Anfallbauelemente
Erfurt: -Firmenschrift (1986)-
VEB Mikroelektronik "Karl Marx"
 - (4) Bobe, W. Dr.:
"Ein einfacher Melodiegenerator mit U 880"
Information/Applikation Mikroelektronik
Halbleiter Speicher Teil 3
Frankfurt/Oder: Kammer der Technik
(erscheint demnächst in Heft 41/42)
 - (5) Engel, G.:
"Musikelektronik"
Berlin: Militärverlag 1982
 - (6) "Jugend und Technik 31"
1983: Heft 11, Seite 873-875
Heft 12, Seite 953-955
- Zeitschriften:
"radio fernsehen elektronik"
"Funkamateure"

7. Anhang

- Anhang 1 Bestückungsplan MELO 4
- Anhang 2 Schaltplan MELO 4
- Anhang 3 Leiterzugbild MELO 4
- Anhang 4 Stückliste MELO 4
- Anhang 5 Anschlußbelegungen der Schaltkreise Programm mit Beispiel
- Anhang 6 Programmiertafel MELO 4



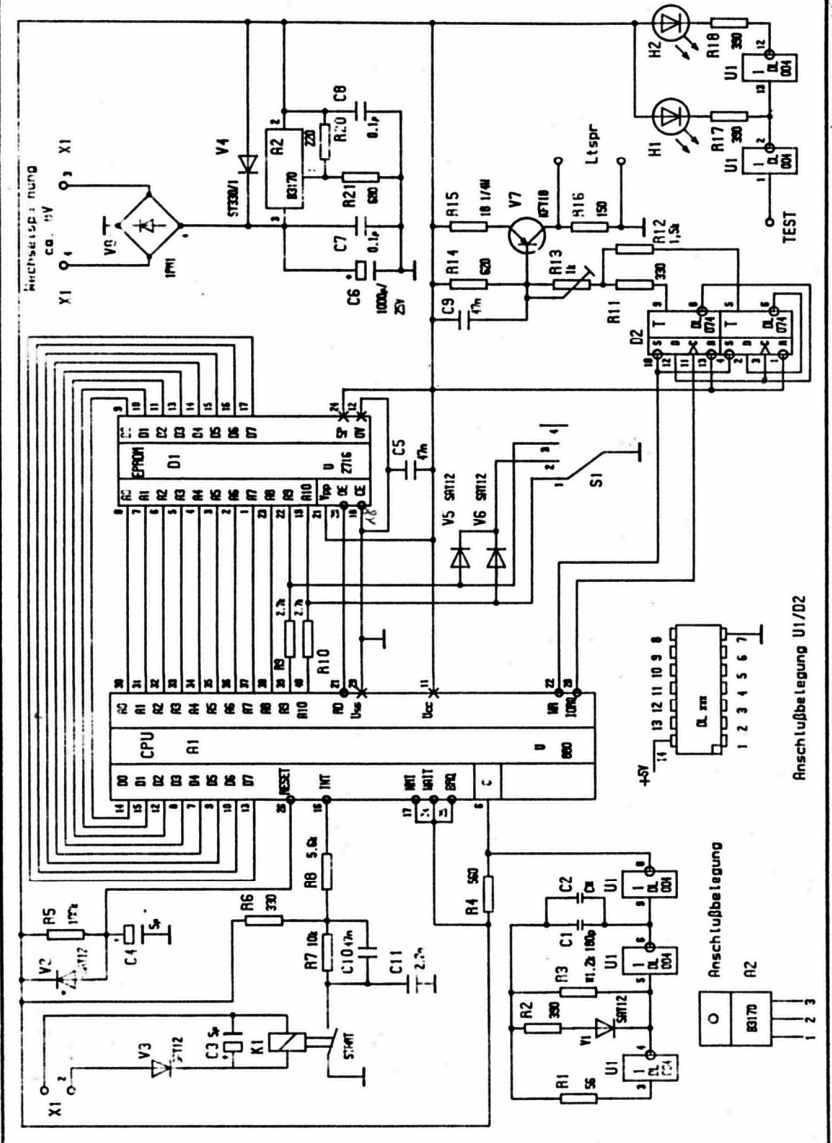


Metallurgie-
elektronik
Leipzig

27. 4. 88
6

Melodiegenerator
MELO 4-1
Schaltplan

Anhang 2



27.4.88



Metallurgie-
elektronik
Leipzig

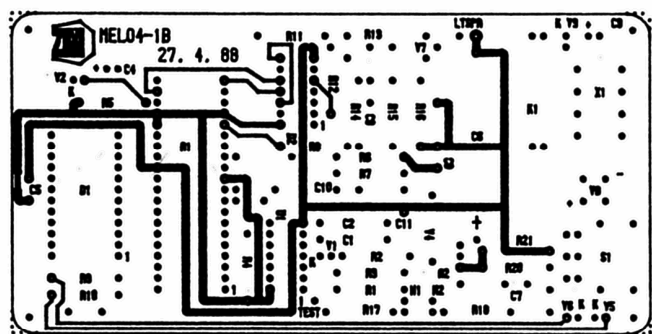
27. 4. 88
6

Melodiegenerator
MELO 4-1
Leiterzugbild

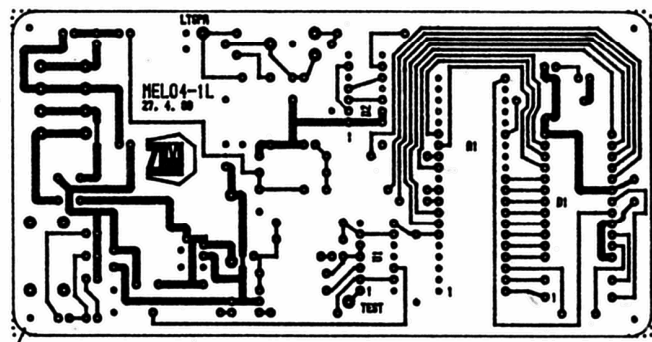
Anhang 3

Darstellung ist nicht Originalgröße

Bestückungsseite



Leiterzugseite



Ecken mit R = 5 mm abrunden

Metallurgie- elektronik Leipzig		27.4.88	Melodiegenerator MELO 4 Stückliste	Anhang 4 Blatt 1
Bezeichnung		Bemerkung		
- Gehäuse "MELO 4"				
	Plastbox	Typ III	kpl. bearb. m. Deckel	
	Befestigungsschr.	3,5 x 16	4 Stck. Senkkopf	
	Aufhängung		Bilderhaken	
	Leiterplatte		MELO 4 v. 27.4.88	
	Lautsprecher	ARZ 085	TESLA 8 Ohm/ 0,25 W	
- Spannungsversorgung				
	Kühlblech		Alu	
	Befestigungsschr.	M 3	Schraube, Scheibe, Mutter	
X1	Klemmblock	5.0	4- polig	
V8	Gleichrichterbrücke	1 PM 1	100 V/ 1 A	
A2	Schaltkreis	B 3170	5 V/ 1 A	
V4	Gleichrichterdiode	SY 330/1	(SY 345/1, SAY 12)	
H1	Lichtermittlerdiode	VQA 15	(rot)	
H2	Lichtermittlerdiode	VQA 25	(grün)	
C5	Elyt	1000 µ/ 25 V	axial	
C7/C8	Scheibenkond.	100 n/ 63 V		
R17	Widerstand	330 Ohm		
R18	Widerstand	270 Ohm	(...-390 Ohm)	
R20	Widerstand	220 Ohm		
R21	Widerstand	680 Ohm		
- Takterzeugung und Testeinrichtung				
U1	Schaltkreis	DL 004 D		
V1	Schaltdiode	SAY 18	(SAY 12 ... SAY 40)	
C1	Kunstfoliekond.	180 pF/ 25 V	(180 pF/ 63 V)	
C2*	Kunstfoliekond.		*Abgleich-C	
R1	Widerstand	56 Ohm		
R2	Widerstand	390 Ohm		
R3	Widerstand	1,2 K		
R4	Widerstand	560 Ohm		
R19	Widerstand	330 Ohm	(270 Ohm ... 2,2 K)	
- Startimpulsaufbereitung				
V3	Schaltdiode	SAY 12		
K1	Relais	RGK 20/1	1/112/01	
C3	Elyt	22 µ/25 V	radial	
C11	Scheibenkond.	2,2 n		
C10	Scheibenkond.	47 n		
R6	Widerstände	330 Ohm		
R7	Widerstände	10 K		
R8	Widerstände	5,6 K		
- Resetimpulserzeugung				
V2	Schaltdiode	SAY 18	(SAY 12 ... SAY 40)	
C4	Elyt	4,7 µ/ 40 V	radial	
F5	Widerstand	100 K		

Metallurgie- elektronik Leipzig		27.4.88	Melodiegenerator MELO 4 Stückliste	Anhang 4 Blatt 2
- Programmwahlschalter				
S1	Schalter kpl.	4- stufig	Rastkopf, Schaltkammer, Mitnehmerwelle, Montageplatte (SAY 12)	
V5/V6	Schaltdiode	SAY 18		
R9/R10	Widerstand	2,7 K		
- NF-Aufbereitung				
D2	Schaltkreis	DL 074 D		
V7	Transistor	KFY 18	PNP	
R13	Einstellregler	1 K	liegend/Lautstärke	
C9	Scheibenkond.	47 n		
R11	Widerstand	330 Ohm		
R12	Widerstand	1,5 K	(... 4,7 K)	
R14	Widerstand	620 Ohm		
R15	Widerstand	18 Ohm		
R16	Widerstand	150 Ohm		
(V7)	Kühlstern		f. KFY 18 (wahlweise)	
- Kompletierungsbestückung				
(D1)	IC-Fassung	24-polig		
D1	Schaltkreis	U 2716	(K 573 RF 2)	
A1	Schaltkrei	UB 880 D		
C5	Scheibenkond	47 n	(10n ... 100n)	
	Drahtbrücken	4x	Y 1x0,5	
	Drahtbügel	1x	Y 1x0,5	
			Bestückungsplan Anhang 1	



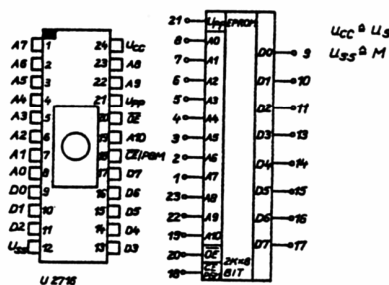
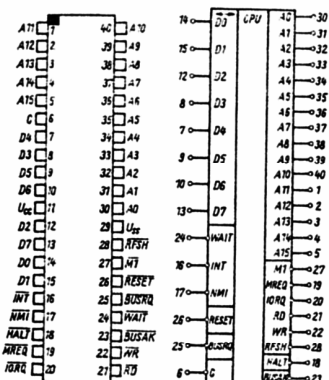
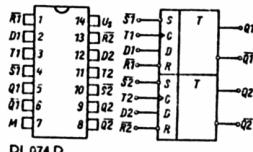
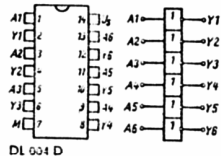
Metallurgie-
elektronik
Leipzig

27. 4. 88

Melodiegenerator

MELO 4
Anschlußbelegung der Schaltkreise
Programm mit Beispiel

Anhang 5



UA 880 D
UB 880 D

```

000: ED 56 FB 77 03 78 B1 20 FB 18 F5 FF FF FF FF FF
010: FF FF FF FF FF FF FF FF FF FF FF FF FF FF FF
020: FF FF FF FF FF FF FF FF FF FF FF FF FF FF FF
030: FF FF FF FF FF FF FF 23 CB CC CB D4 7E 3C FE F1
040: 20 F5 18 01 D9 23 7E 08 7E FE A8 30 B3 D9 B6 F8
050: CA B1 00 0F 0F 4F 06 00 21 12 01 09 4E 23 6E 26
060: 00 29 54 5D 06 02 CB 3A CB 1B 10 FA 08 B6 07 FE
070: 02 30 0E B7 ED 52 16 01 FE 00 28 02 16 03 C3 C4
080: 00 CB 25 CB 14 FE 05 30 13 B7 ED 52 16 02 FE 03
090: CA EC 00 15 DA C4 00 16 03 C3 C4 00 CB 25 CB 14
0A0: B7 ED 52 16 02 FE 06 CA EC 00 D2 C4 00 15 C3 C4
0B0: 00 03 B6 07 3C 57 21 79 2C 2B 7C B5 20 FB 15 20
0C0: F5 C3 44 00 F9 7B 41 10 FE 46 46 06 00 3D 20 F6
0D0: *41 10 FE DB 40 2B 7D B4 20 F6 15 CA 44 00 7B 41
0E0: 10 FE ED 70 ED 47 3D 20 F6 39 18 E4 P9 7B 41 10
0F0: FB 46 46 06 00 3D 20 F6 41 10 FE DB 40 2B 7C B5
100: 20 F6 15 CA 44 00 7B 41 10 FE 46 46 06 00 3D 20
110: F6 39 18 E4 00 2C F4 2F B4 32 D7 35 CB 38 BF 3B
120: B4 3F AA 42 A0 46 97 4A BE 4F 86 53 7F 58 77 5E
130: 70 63 6A 69 64 6F 5E 76 59 7D 54 84 FF FF FF FF
140: F0 43 55 45 6D 67 43 55 45 7D 6F 43 A5 8D 6D 65
150: 55 03 8D 6D 7D 6F FF FF FF FF FF FF FF FF FF
160: F0 35 31 30 35 0D 55 51 50 55 35 6F 2F 03 3E 6A
170: 31 30 35 0D 55 51 50 55 35 6F 2F 03 3E 6A
180: 95 01 32 52 6A 95 01 32 52 6A 95 FF FF FF FF
190: F0 45 6E 6B 7A 6A 65 55 45 95 67 01 A5 6F 03 43
1A0: 6B 6B 6B 7A 6A 65 55 45 95 67 01 A5 6F FF FF FF
1B0: FF FF FF FF FF FF FF FF FF FF FF FF FF FF FF
1C0: FF FF FF FF FF FF FF FF FF FF FF FF FF FF FF
1D0: FF FF FF FF FF FF FF FF FF FF FF FF FF FF FF
1E0: FF FF FF FF FF FF FF FF FF FF FF FF FF FF FF
1F0: FF FF FF FF FF FF FF FF FF FF FF FF FF FF FF
  
```



Metallurgie-
elektronik
Leipzig

27. 4.

Melodiegenerator
MELO 4

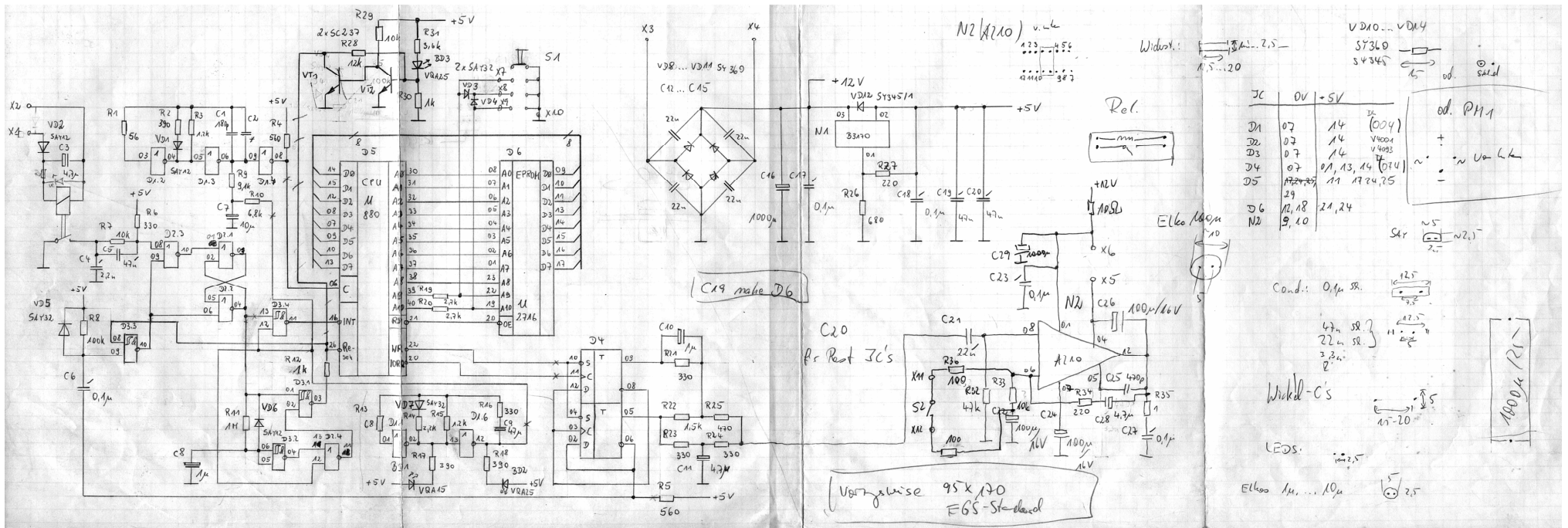
Programmiertafel

Anhang 6

HEX-Kodierung für Melodien

Note	1/16	3/16	1/8	2x1/8	3/8	1/4	2x1/4	1/2
g1	08	09	0A	0B	0C	0D	0E	0F
gis1	10	11	12	13	14	15	16	17
a1	18	19	1A	1B	1C	1D	1E	1F
b1	20	21	22	23	24	25	26	27
h1	28	29	2A	2B	2C	2D	2E	2F
c2	30	31	32	33	34	35	36	37
cis2	38	39	3A	3B	3C	3D	3E	3F
d2	40	41	42	43	44	45	46	47
dis2	48	49	4A	4B	4C	4D	4E	4F
e2	50	51	52	53	54	55	56	57
f2	58	59	5A	5B	5C	5D	5E	5F
fis2	60	61	62	63	64	65	66	67
g2	68	69	6A	6B	6C	6D	6E	6F
gis2	70	71	72	73	74	75	76	77
a2	78	79	7A	7B	7C	7D	7E	7F
b2	80	81	82	83	84	85	86	87
h2	88	89	8A	8B	8C	8D	8E	8F
c3	90	91	92	93	94	95	96	97
cis3	98	99	9A	9B	9C	9D	9E	9F
d3	A0	A1	A2	A3	A4	A5	A6	A7
Pause	00		01			03		07

Liedanfang: F0
Liedende: FF oder neuer Liedanfang F0



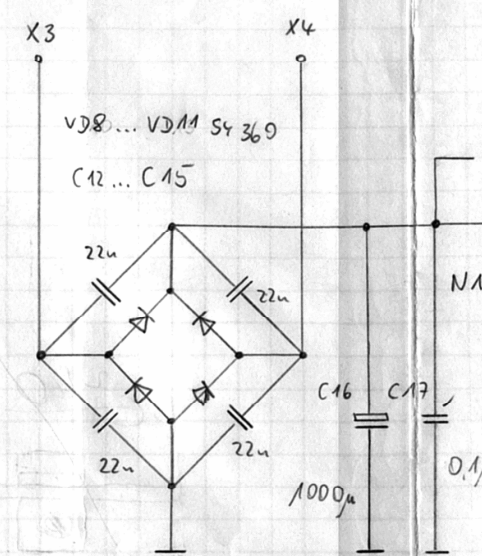
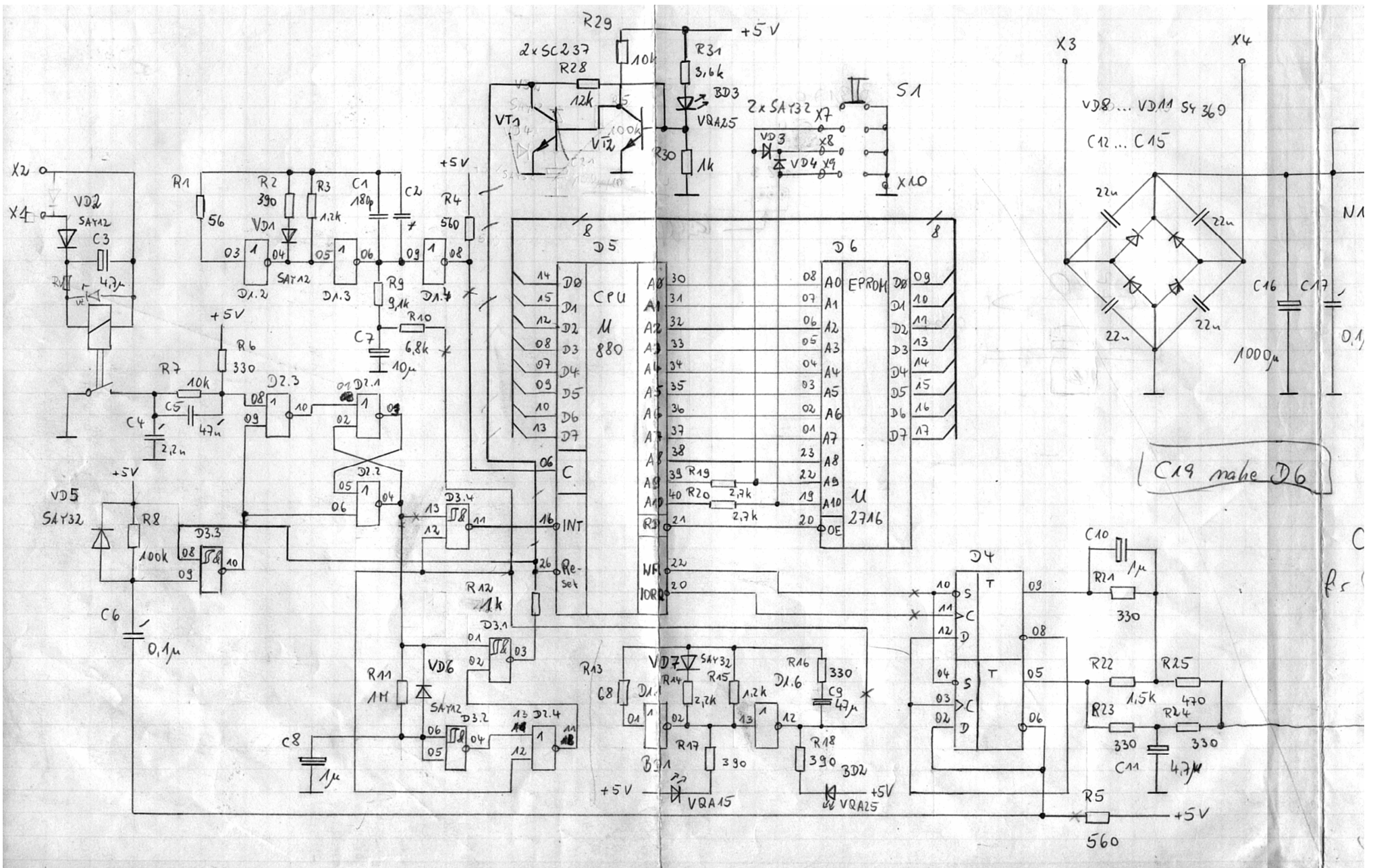
JC	DV	+5V
D1	07	14 (004)
D2	07	14 V4001
D3	07	14 V4003
D4	07	01, 13, 14 (014)
D5	17, 24, 25	11 17 24, 25
D6	12, 18	21, 24
N2	9, 10	

od. PH.1
 ~ ~ ~
 ~ ~ ~
 ~ ~ ~
 ~ ~ ~

Cond.: 0,1µ SR
 47µ SR }
 22µ SR }
 2,2µ }
 2,2µ }

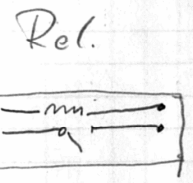
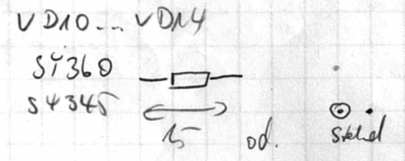
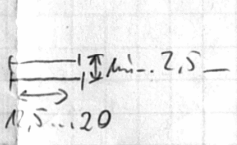
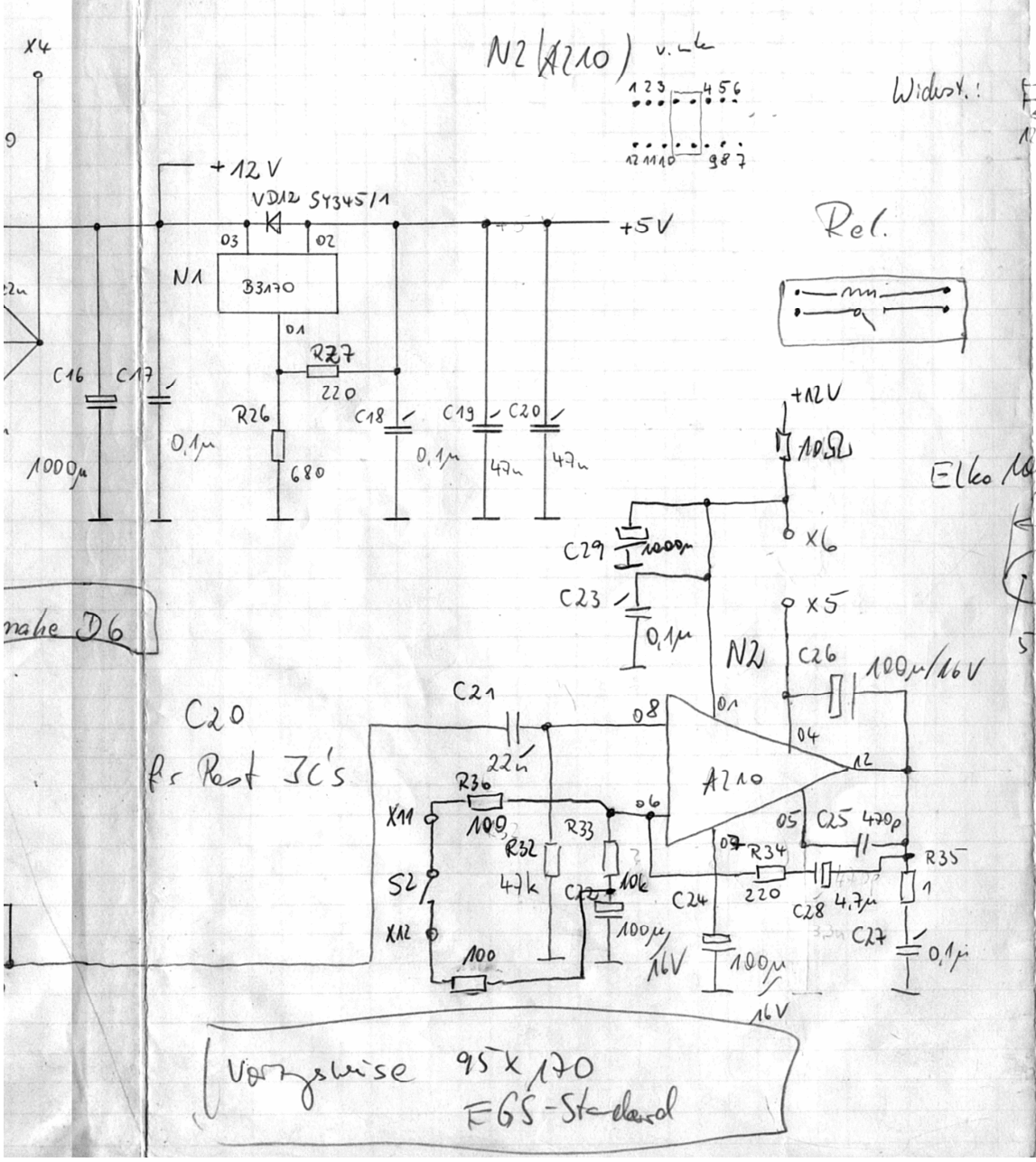
LEDs: 10x2,5
 E160 1µ...10µ 2,5

Vbryg-wise 95x120
 E6S-Standard



C19 make D6

C
f r



JC	0V	+5V	DL
D1	07	14	(004)
D2	07	14	V4001
D3	07	14	V4093
D4	07	01, 13, 14	(074)
D5	17, 24, 25, 29	11	17, 24, 25
D6	12, 18	21, 24	
N2	9, 10		

