

KAMMRELAIS® N

V23154-C0*** Größe I

V23154-D0*** Größe II

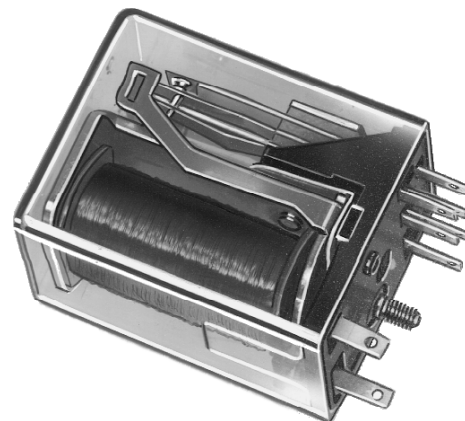
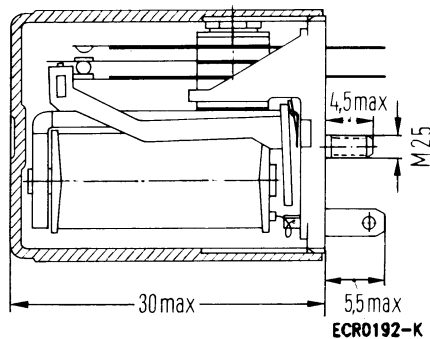
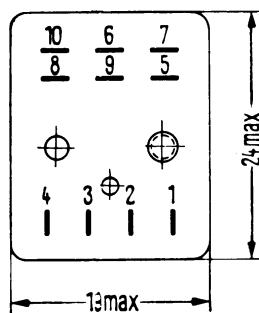
Kontaktfedersätze mit Einfach- oder Doppelkontakten

Staubgeschützt

Mit Einzellötanschlüssen, versilbert

Steckbar und für Schraubbefestigung

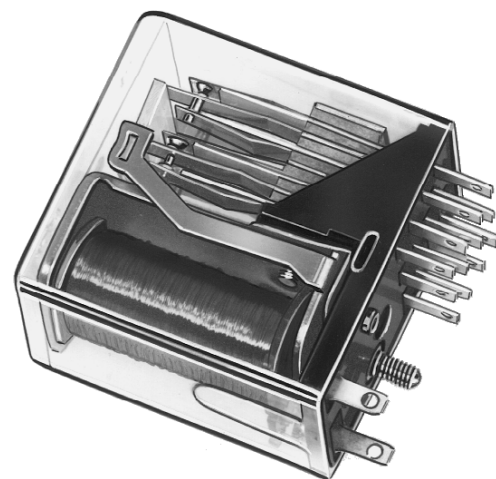
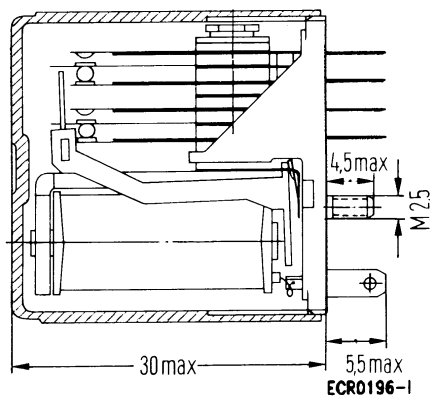
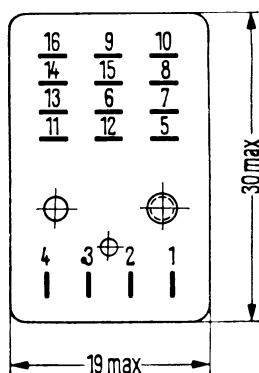
Größe I



ECR0191-C

Gewicht etwa 20 g
Abbildungen etwa Originalgröße

Größe II



ECR0204-D

Gewicht etwa 25 g

Montagelochung siehe Seite 3.45

KAMMRELAIS® N

V23154-M0*** Größe I

V23154-N0*** Größe II

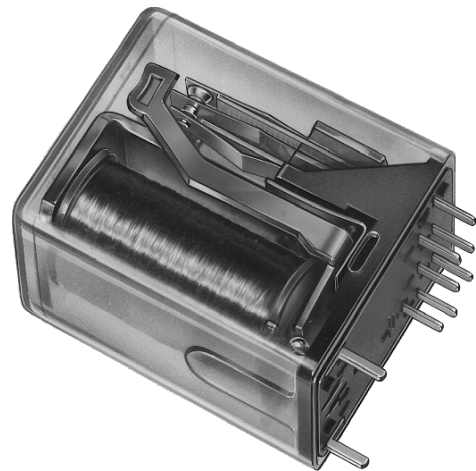
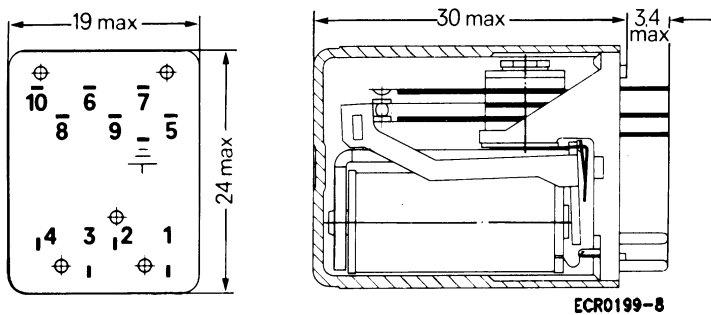
Kontaktfedersätze mit Einfach- oder Doppelkontakten

Mit Masseanschluß

Staubgeschützt

Für Einbau in gedruckte Schaltungen,
Anschlüsse für Rasterteilung 2,5 mm sowie
2,54 mm nach DIN 40801 und DIN 40803, mittel

Größe I

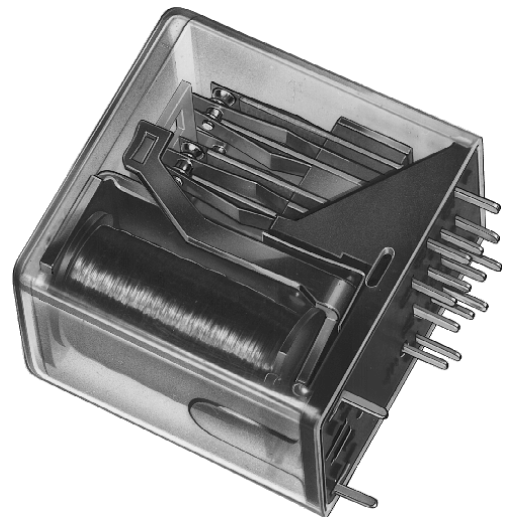
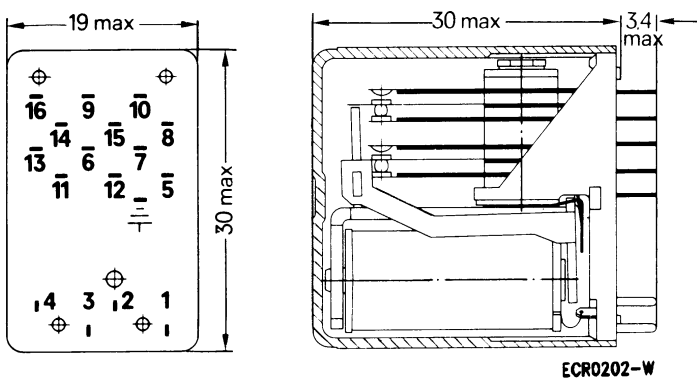


3

ECR0194-2

Gewicht etwa 20 g
Abbildungen etwa Originalgröße

Größe II



ECR0208-B

Gewicht etwa 25 g

Montagelochung siehe Seite 3.46

KAMMRELAIS® N

V23162-A0*** Größe I

V23162-B0*** Größe II

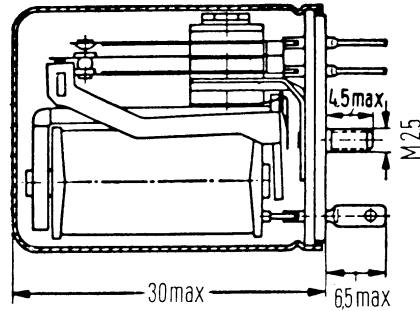
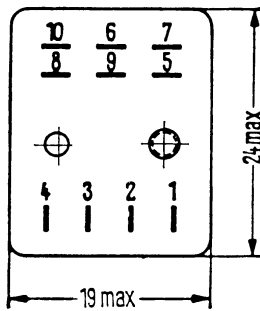
Kontaktfedersätze mit Einfach- oder Doppelkontakten

Hermetisch abgeschlossen

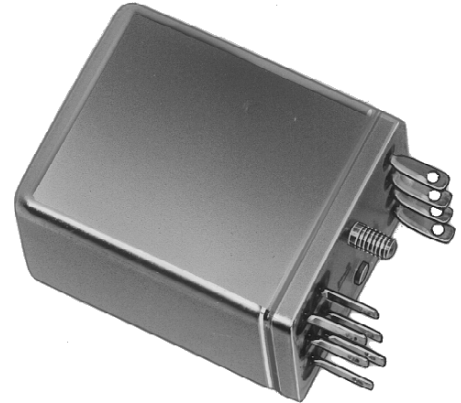
Mit Einzellötanschlüssen, verzinkt

Steckbar und für Schraubbefestigung

Größe I



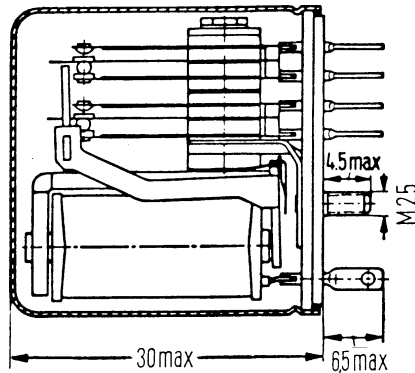
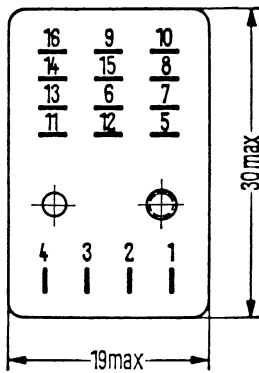
ECR3066-6



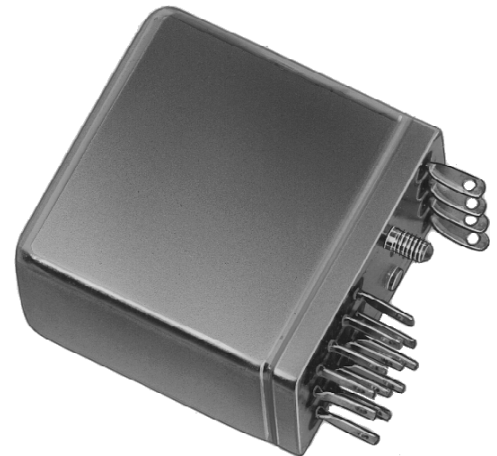
ECR0195-A

Gewicht etwa 30 g
Abbildungen etwa Originalgröße

Größe II



ECR3065-X



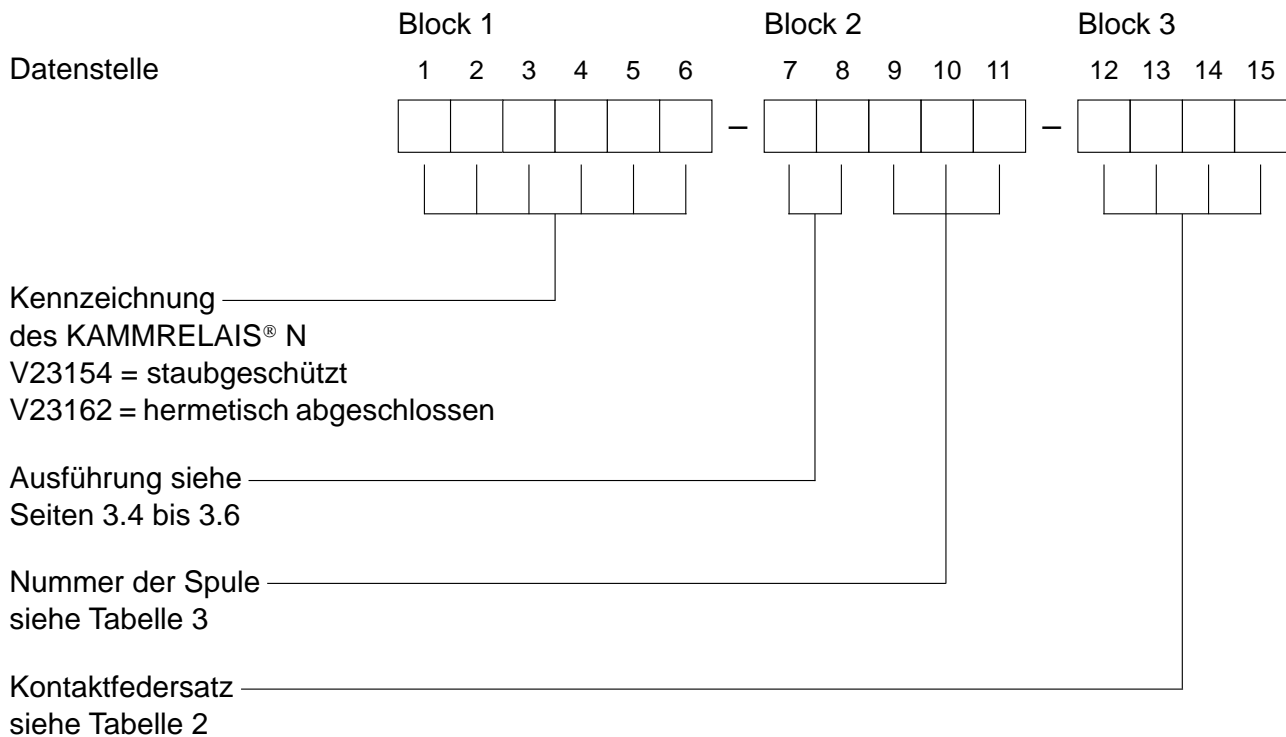
ECR0190-4

Gewicht etwa 35 g

Montagelochung siehe Seite 3.45

KAMMRELAIS® N

Bestellbezeichnung



3

Bestellbeispiel: V23154-D0721-B110

KAMMRELAIS® N, Größe II, steckbar, staubgeschützt, Einzellötanschlüsse versilbert, Spule 24 V Nennspannung, Kontaktfedersatz mit 4 Wechslern, Einfachkontakte, Kontaktwerkstoff Silber, hauchvergoldet.

Vorzugsbauvorschriften – SBS-Schwerpunkttypen

V23154-C0703-B104	V23154-C0721-B104
-C0704-B104	-C0721-B604
-C0712-B104	-C0721-C104
-C0715-B104	-C0721-F105
-C0716-B104	-C0721-F106
-C0717-B104	-C0722-B104
-C0719-B104	-C0722-C104
-C0720-B104	-C0726-B104
-C0720-C104	-C0726-C104
-C0720-F106	

Fortsetzung nächste Seite

Vorzugsbauvorschriften – SBS-Schwerpunkttypen (Fortsetzung)

V23154-D0703-B110	V23154-D0717-B110	V23154-D0721-B110
-D0703-F104	-D0717-C110	-D0721-B112
-D0704-B110	-D0717-F104	-D0721-B610
-D0704-B112	-D0719-B110	-D0721-C110
-D0704-F104	-D0719-F104	-D0721-F104
-D0712-B110	-D0720-B110	-D0722-B110
-D0712-F104	-D0720-C110	-D0722-C110
-D0715-B110	-D0720-C410	-D0722-F104
-D0715-F104	-D0720-F104	-D0726-B110
-D0716-B110		-D0726-C110
-D0716-F104		-D0726-F104
V23154-M0720-B104		
-M0721-B104		
-M0722-B104		
V23154-N0717-B110	V23154-N0721-B110	
-N0717-F104	-N0721-F104	
-N0719-B110	-N0726-B110	
-N0720-B110	-N0726-F104	
-N0720-F104		
V23162-A0720-B104	V23162-A0721-C404	
-A0721-B104	-A0721-F105	
A0721-C104	-A0722-B104	
-	-A0722-B604	
	-A0726-B104	
	-A0726-C404	
V23162-B0717-B110	V23162-B0721-F104	
-B0719-B110	-B0722-B110	
-B0719-F104	-B0722-B610	
-B0720-B110	-B0722-F104	
-B0720-C110	-B0726-B110	
-B0720-C410	-B0726-C110	
-B0720-F104		
-B0721-B110		
-B0721-B610		
V23162-H0720-C410		
-H0721-B110		

Tabelle 1 Kennwerte

Erregerseite

Betriebsspannungen	V–	siehe Tabelle 3
Nennleistung	W	etwa 0,8
Obere Grenztemperatur	°C	100
Thermische Dauerbelastbarkeit bei 20 °C Umgebungstemperatur	W	1,6
Wärmewiderstand	K/W	50

Kontaktseite

Bestellbezeichnung Block 3		B1★★	B6★★	C1★★	C4★★	F1★★
Kontaktausführung		Einfachkontakte		Doppelkontakte		Einfachkontakte
Kontaktwerkstoff		Silber, hauchvergoldet	Gold F	Silber, hauchvergoldet	Gold F	Silber, hauchvergoldet
Schaltspannung max.	V– V~	150 125	36 30	150 125	36 30	250 250
Schaltstrom max.	A	2	0,2	2	0,2	5
Schaltleistung max. Gleichspannung	W	35 bis 70 s. Bild 1 (spgs.abh.)	5	35 bis 70 s. Bild 1 (spgs.abh.)	5	50 bis 140 siehe Bild 2 (spannungsabhängig)
Wechselspannung	VA	50	5	50	5	500
Grenzdauerstrom	A	2	2	2	2	5

Sonstige Daten

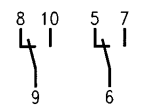
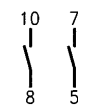
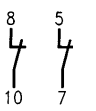
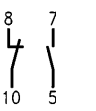
Zulässige Umgebungstemperatur	°C	– 40 bis + 70			
Ansprechzeit ¹⁾	ms	etwa 7,5			
Rückfallzeit ¹⁾	ms	etwa 3			
Höchste Schalthäufigkeit	Schaltsp./s	50			10
Prüfspannung Wicklung/Körper	V~ _{eff}	500			500
Kontakt/Kontakt	V~ _{eff}	500			1000
Kontakt/Körper	V~ _{eff}	500			1000
Mechan. Lebensdauer	Schaltsp.	etwa 10 ⁸			etwa 10 ⁷

¹⁾ Gemessen mit Federsatz B110 bei vollgewickelter Spule ohne Vorwiderstand und Nennspannung. Für andere Betriebsbedingungen können diese Werte erheblich unter- bzw. überschritten werden.

KAMMRELAIS® N

Tabelle 2 Kontaktfedersätze

Größe I

Kontaktausführung	Einfachkontakte	Doppelkontakte	Einfachkontakte		
			F105	F107	F106
Kontaktwerkstoff Silber, hauchvergoldet Bestellbezeichnung Block 3	B104	C104	F105	F107	F106
Kontaktwerkstoff Gold F Bestellbezeichnung Block 3	B604	C404			
Kontaktkurzzeichen	21 – 21		1 – 1	2 – 2	2 – 1
Schaltzeichen mit Anschlußkennzeichnung					

Größe II

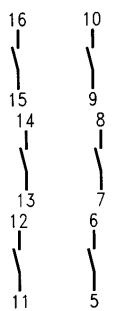
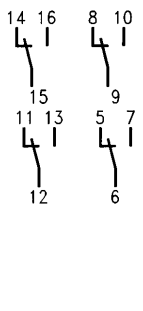
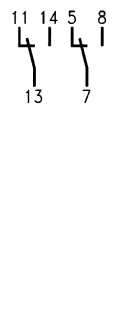
Kontaktausführung	Einfachkontakte	Doppelkontakte	Einfachkontakte	Doppelkontakte	Einfachkontakte
Kontaktwerkstoff Gold F Bestellbezeichnung Block 3	B612		B610	C410	
Kontaktkurzzeichen	1 – 1 – 1 – 1 – 1 – 1		21 – 21 – 21 – 21		21 – 21
Schaltzeichen mit Anschlußkennzeichnung					

Tabelle 3 Spulenausführungen

Nennspannung	Betriebsspannungsbereich bei 20 °C				Maximalspannung U_{II}	Widerstand bei 20 °C	Nummer der Spule Bestellbezeichnung Block 2
	Minimalspannung U_I V– bei Kontaktfedersatz (Bestellbezeichnung Block 3)						
V–	-B104/-B604 -F105	-B110/-B610 -B112/-B612 -C104/-C404 -F104 -F106 -F107	-C112	-C110 -C410	V–	Ω	
5	1,8	2,5	3,0	3,7	7,2	28 ± 3	711
6	2,7	3,7	4,4	5,5	10,5	58 ± 6	712
12	5,3	7,1	8,7	10,5	20	220 ± 22	717
24	11	14,5	18	22	40	890 ± 89	721
48	23	30	37	45	75	3200 ± 480	726
60	27	36	43	53	92	4700 ± 705	734
110	49	65	79	98	164	15000 ± 1500	735
125	61	81	99	122	190	20900 ± 3140	703



Anschlüsse:

Spule mit einer Wicklung
Anfang 4 Ende 1

Spule mit 2 Wicklungen (auf Anforderung)
Anfang 3 Ende 2 bei Wicklung I
Anfang 4 Ende 1 bei Wicklung II

Die Minimalspannung U_I ist abhängig vom Kontaktfedersatz und der Umgebungstemperatur, die Maximalspannung nur von der Umgebungstemperatur.

Zwischen Minimalspannung U_{I,t_u} und Betriebsspannung U empfehlen wir eine Sicherheit von etwa 20 % einzusetzen.

$$U_{I,t_u} (1,2) < U \leq U_{II,t_u}$$

$$U_{I,t_u} = U_{I,20^\circ\text{C}} \cdot k_{I,t_u}$$

$$U_{II,t_u} = U_{II,20^\circ\text{C}} \cdot k_{II,t_u}$$

t_u = Umgebungstemperatur

U = Betriebsspannung

U_{I,t_u} = Minimalspannung bei Umgebungstemperatur t_u

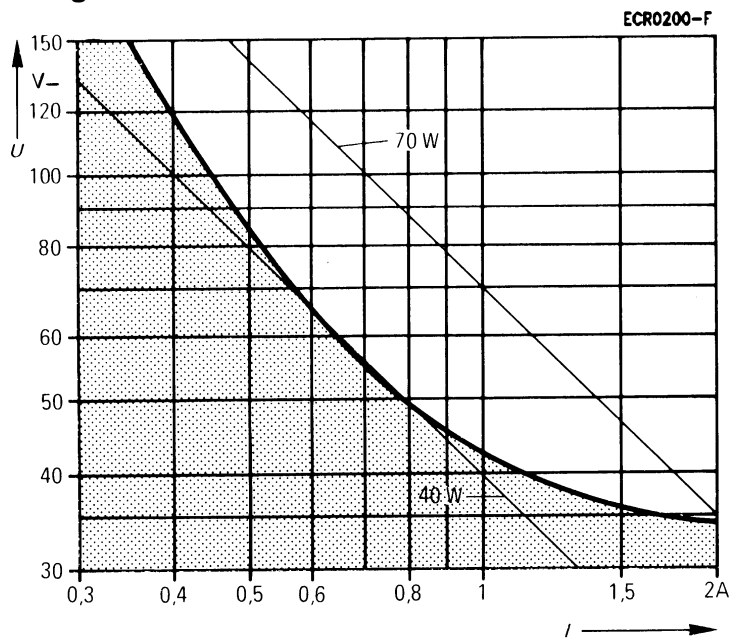
U_{II,t_u} = Maximalspannung bei Umgebungstemperatur t_u

k_I und k_{II} = Faktoren

t_u	20 °C	30 °C	40 °C	50 °C	60 °C	70 °C
k_I	1,0	1,05	1,09	1,13	1,17	1,215
k_{II}	1,0	0,93	0,86	0,79	0,705	0,615

KAMMRELAIS® N

Lastgrenzkurve für Kontaktfedersätze B1★★ und C1★★



I = Schaltstrom
 U = Schaltspannung

Bild 1

Sicheres Abschalten, kein stehender Lichtbogen (Lastgrenzkurve II)
 Kontaktwerkstoff Silber, hauchvergoldet

Lastgrenzkurve für Kontaktfedersätze F1★★

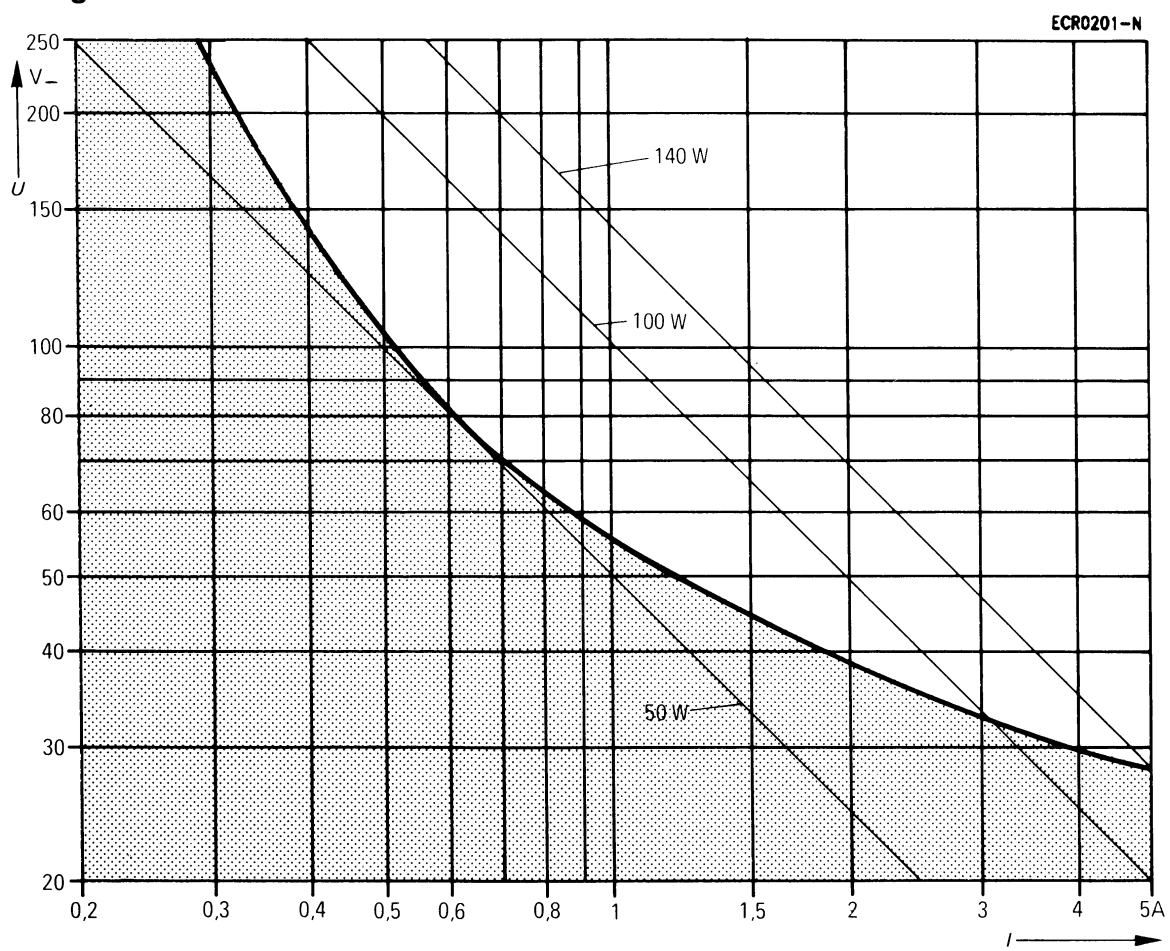


Bild 2

Sicheres Abschalten, kein stehender Lichtbogen (Lastgrenzkurve II)
 Kontaktwerkstoff Silber, hauchvergoldet

Angaben für Impulsbetrieb

Die in Tabelle 3 angegebene max. Spannung erhöht sich für Impulsbetrieb wie folgt:

$$U_{\text{II Impuls}} = U_{\text{II tu}} \cdot q$$

$U_{\text{II tu}}$ = Maximale Dauerspannung bei der Umgebungstemperatur t_u

q = Faktor

Die Impulsspannung darf 80 % der Prüfspannung (Wicklung/Körper bzw. Wicklung/Wicklung) bzw. das 2,5fache der max. Spannung von Tabelle 3 nicht überschreiten.

$$\text{Für } t_{\text{ED}} \leq 3 \text{ s gilt } q = \sqrt{\frac{t_z}{t_{\text{ED}}}}$$

t_{ED} = Einschaltdauer

t_z = Zyklusdauer

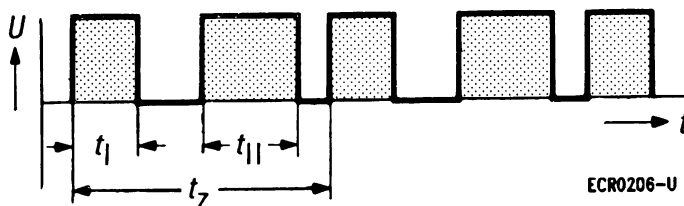
Für $t_{\text{ED}} > 3 \text{ s}$ ist q aus dem Nomogramm Seite 3.14 zu entnehmen.

Beispiele für verschiedene periodische Impulsfolgen (Erregerseite)

1. Periodische Wiederkehr eines Erregerimpulses



2. Periodische Wiederkehr von 2 ungleichen Erregerimpulsen



$$t_{\text{ED}} = t_I + t_{\text{II}}$$

t_I und t_{II} = Einzelimpulszeiten innerhalb einer Zyklusdauer

Nomogramm zur Bestimmung des Faktors q

