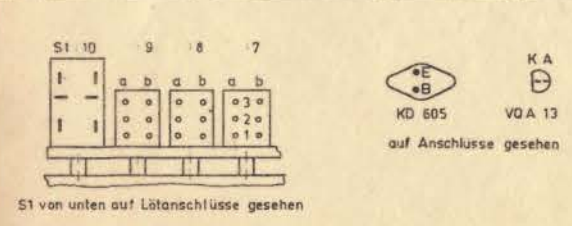
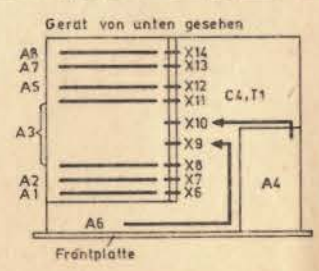
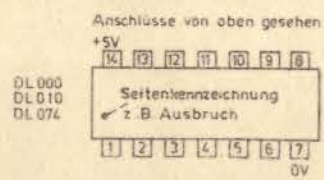
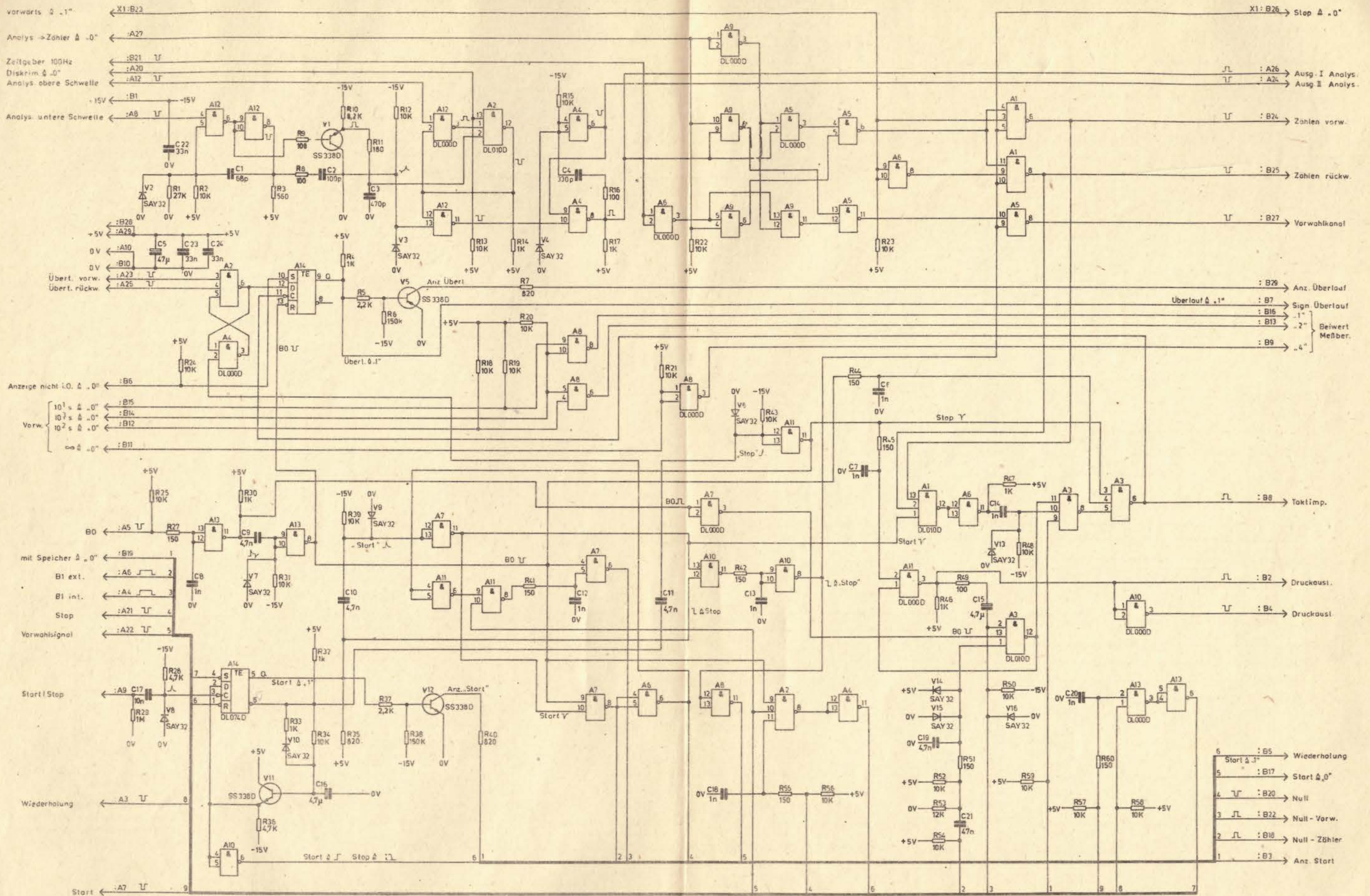


\*) Schalter S5 besitzt 7 Schalterstellungen. Jede Schalterebene (außer S5:3) arbeitet mit 2 Schleifern. In der obersten Schalterstellung (ohne Beschriftung) ist somit Schleifer a mit Kontakt 12 und Schleifer b mit Kontakt 7 verbunden.



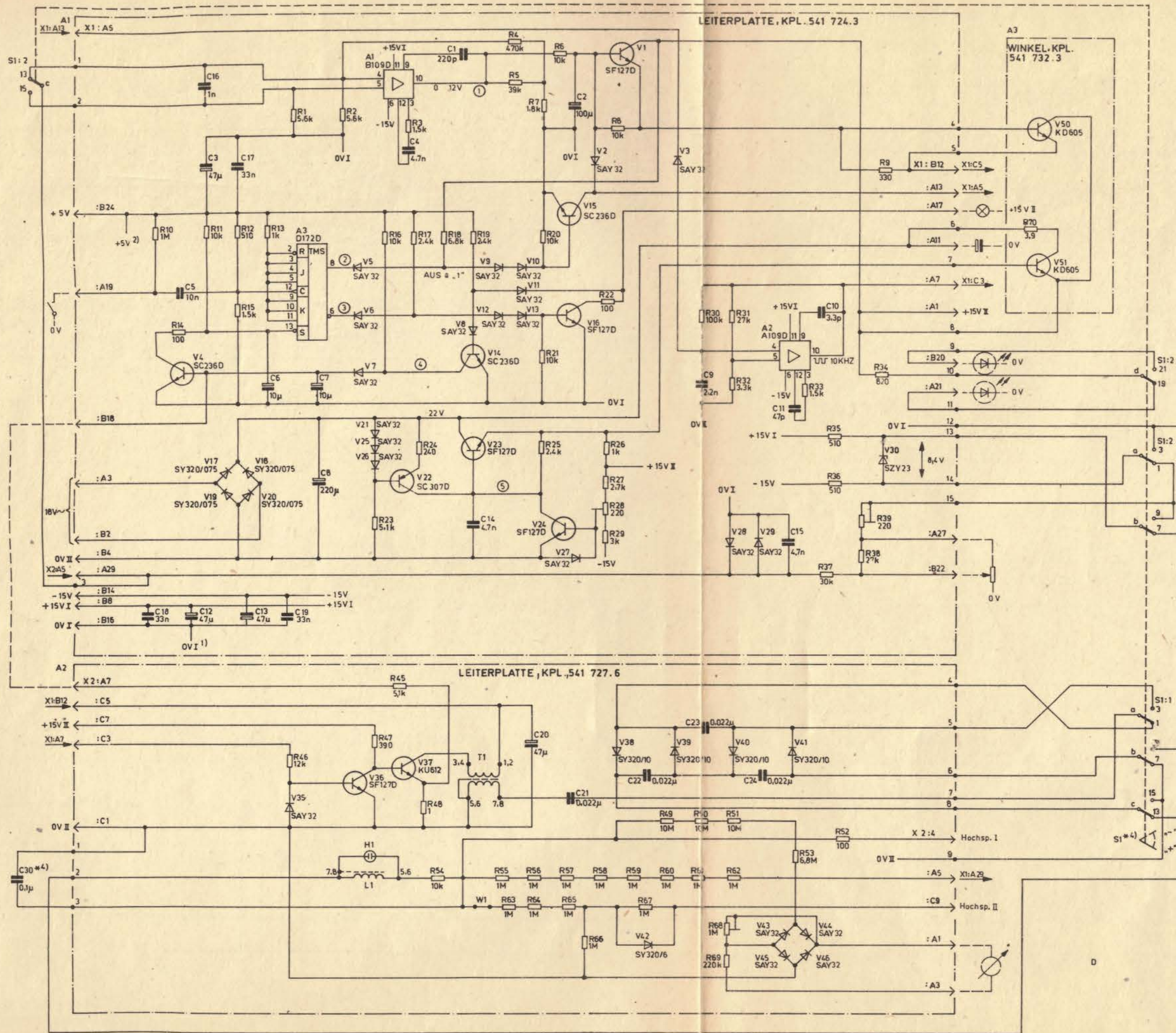
STRahlungsmessgerät 20 046

Stromlaufplan  
 Электрическая схема  
 Wiring Diagram

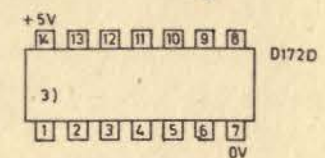
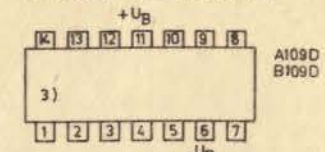


STEUERUNG 541 710.6

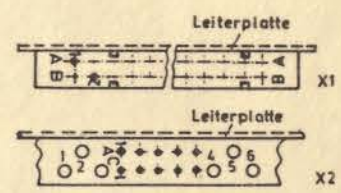
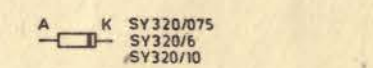
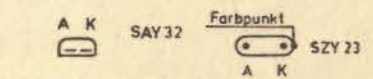
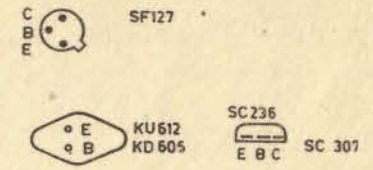
Stromlaufplan  
Электрическая схема  
Wiring Diagram



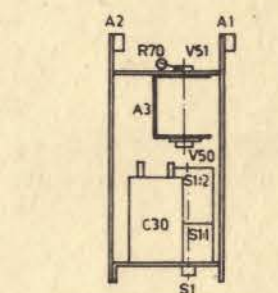
Anschlüsse von oben gesehen



Ansicht auf Lötanschlüsse gesehen



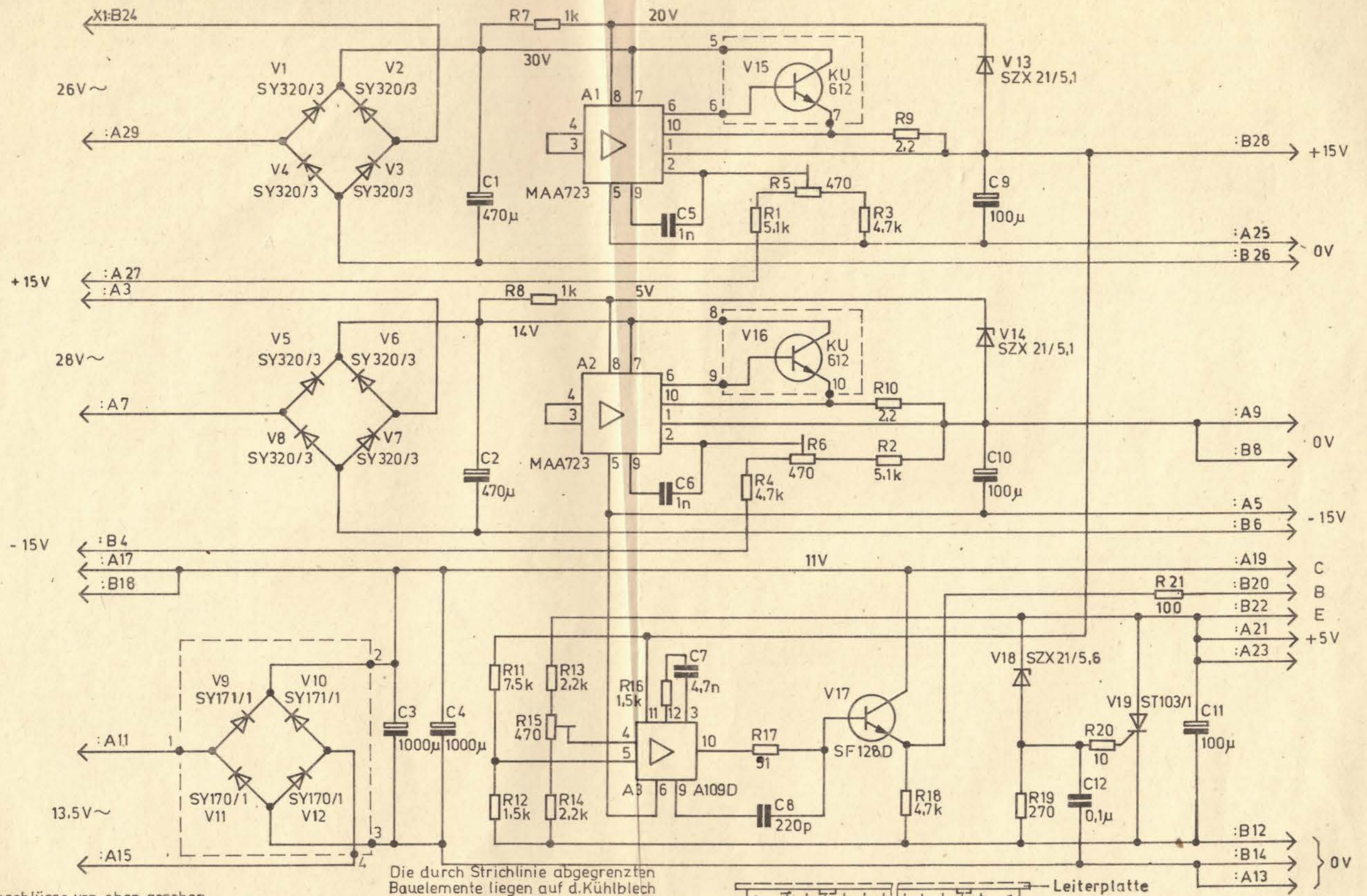
X1, X2 Ansicht auf Lötanschlüsse gesehen



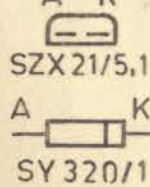
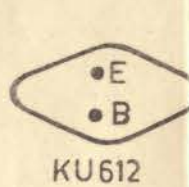
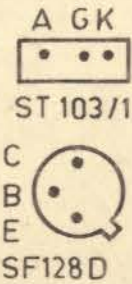
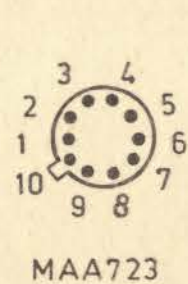
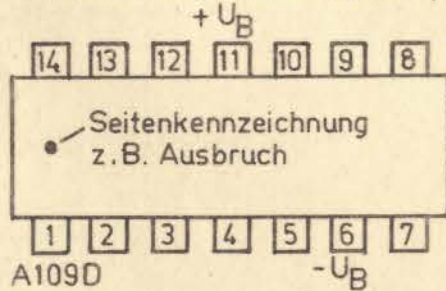
Ansicht von oben auf Hochspannung

- 1) nach Anschluß 7 von A3 (D172D)
- 2) nach Anschluß 14 von A3 (D172D)
- 3) Seitenkennzeichnung, z. B. Ausbruch
- \*4) gehört zu WINKEL, KPL. 541 734.8

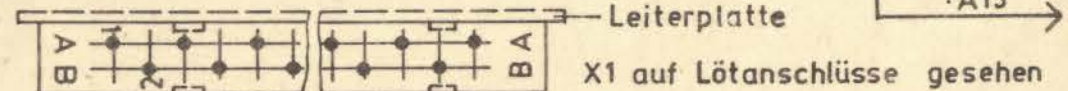
HOCHSPANNUNG 541 720.2  
 Stromlaufplan  
 Электрическая схема  
 Wiring Diagram



Anschlüsse von oben gesehen



Die durch Strichlinie abgegrenzten Bauelemente liegen auf d.Kühlblech



STROMVERSORGUNG 541 450.5

Stromlaufplan  
Электрическая схема  
Wiring Diagram