

ZAKŁAD ELEKTRONICZNEJ APARATURY POMIAROWEJ
„MERATRONIK”

Warszawa, ul. Białobrzaska 53

Producent przyrządu zastrzega sobie prawo wprowadzenia
zmian konstrukcyjnych

MULTIMETR CYFROWY TYP V-543

Instrukcja obsługi i serwisu OT-311

Producent zastrzega sobie prawo do wprowadzenia zmian konstrukcyjnych.

WYDAWNICTWA PRZEMYSŁU MASZYNOWEGO WEMA
Warszawa 1983 r.

SPIS TREŚCI

	Str.
1. Zastosowanie	5
2. Dane techniczne	6
3. Wyposażenie	14
4. Zasada działania	14
4.1. Wstęp	14
4.2. Układ wejściowy	18
4.3. Wzmacniacz DC	19
4.4. Generator kluczący	20
4.5. Przetwornik rezystancji na napięcia	20
4.6. Integrator	23
4.7. Detektor zera	23
4.8. Układ sterowania części analogowej	23
4.9. Generator 500 kHz	28
4.10. Bramka licznika	28
4.11. Licznik	28
4.12. Układ pamięci	29
4.13. Detektor	29
4.14. Wskaźnik cyfrowy	30
4.15. Sterowanie części cyfrowej	30
4.16. Przetwornik napięcia zmiennego na stałe /AC/DC/	34
4.17. Zasilanie	37
5. Wskaźniki użytkowania	38
5.1. Włączanie zasilania	38
5.2. Regulacja zera DC	38
5.3. Dołączenie mierzonego napięcia	39
5.4. Wybór podzakresu pomiarowego	42
5.5. Dołączenie mierzonej rezystancji	42
5.6. Wybór zakresu pomiarowego	42
5.7. Zastosowanie filtru wejściowego	43
5.8. Rejestracja pomiaru	43
5.9. Sygnały wyjściowe i sterujące	43
6. Regulacja okresowa	46
6.1. Kontrola i regulacja zera	47
6.2. Wzorcowanie i sprawdzanie	47
6.3. Regulacja zera "AC"	48
7. Magazynowanie i transport	48
8. Naprawy	49

⚠ Przed wymianą bezpiecznika - sznur zasilający odłączyć od sieci.

1. ZASTOSOWANIE

Multimetr cyfrowy typ V-543 jest przeznaczony do pomiarów napięć stałych i zmiennych w zakresie małych częstotliwości oraz rezystancji.

Układy jego są zbudowane prawie wyłącznie z monolitycznych układów scalonych, co zapewnia wysoką niezawodność i niewielkie wymiary urządzenia oraz niski pobór mocy.

Przy pomiarach napięć stałych przyrząd jest mało wrażliwy na zawartość składowej zmiennej, szumy i zakłócenia. Uzyskano to dzięki zastosowaniu zasady podwójnego całkowania. Ekran ochronny części analogowej dodatkowo zwiększa tłumienie tych zakłóceń.

Przyrząd umożliwia także pomiary wartości skutecznej napięć zmiennych - sinusoidalnych o niewielkiej zawartości harmonicznych rzędu 5%.

Wynik pomiaru przedstawiony jest na wskaźniku nodistronowym złożonym z pięciu lamp cyfrowych i jednej lampy znaku. Maksymalne wskazanie wynosi 11999. Sterowanie rejestracją wyniku pomiaru na tym wskaźniku odbywa się ręcznie, zdalnie lub automatycznie. W wypadku przekroczenia zakresu pomiarowego następuje wygaszenie czterech ostatnich cyfr wskaźnika.

Zaciski wejściowe multimetru są odizolowane od obudowy co zezwala na pomiary napięć stałych źródeł znajdujących się na pewnym potencjale względem ziemi.

Przyrząd przeznaczony jest do prac laboratoryjnych, warsztatowych i przemysłowych. Wyposażenie go w standardowe gniazdo wyjściowe zezwala na dołączenie zewnętrznego rejestratora wyników oraz włączenie go do systemów centralnej rejestracji i przetwarzania danych, lub automatycznego sterowania i regulacji.

2. DANE TECHNICZNE

1/ Pomiar napięć stałych

Zakres pomiaru	10 μ V ... 1000 V
Podzakresy	10 μ V ... 100 mV 100 μ V ... 1 V 1 mV ... 10 V 10 mV ... 100 V 100 mV ... 1000 V

Przekroczenie podzakresu pomiarowego z wyjątkiem podzakresu 1000 V

20%

Rozdzielczość

0.01% pełnej skali

Maksymalna czułość

10 μ V

Uchyb podstawowy w temp. +23 \pm 1 $^{\circ}$ C

+0.05% wartości mierzonej
+0.01% wartości maksymalnej podzakresu /str. 11/

Dodatkowy uchyb przy zmianie temp. otoczenia od +23 $^{\circ}$ C do +5 $^{\circ}$ C i do +40 $^{\circ}$ C

nie przekracza uchybu podstawowego na każde 10 $^{\circ}$ C zmiany temperatury

Czas trwania pomiaru

60 ms

Rezystancja wejściowa

na podzakresach 100 mV i 1 V \geq 10 000 $M\Omega$
na pozostałych podzakresach 10 $M\Omega$ \pm 10%

Największe dopuszczalne napięcie:

- pomiędzy zaciskami "HI" i "LO"

na podzakresach 100 mV i 1 V 120 V napięcie stałe
na pozostałych podzakresach 1000 V napięcie stałe

- pomiędzy zaciskiem "HI" i obudową "GND"

1000 V napięcie stałe lub skuteczna wartość napięcia sinusoidalnego

- pomiędzy zaciskami "LO" i "GUARD"
"LO" i obudową "GND"
"GUARD" i obudową "GND"

250 V napięcie stałe lub skuteczna wartość napięcia sinusoidalnego

Współczynnik tłumienia zakłóceń równoległych DC i AC o częstotliwości napięcia zasilającego /50 Hz \pm 1%/

\geq 100 dB

Współczynnik tłumienia zakłóceń szeregowych o częstotliwości napięcia zasilającego /50 Hz \pm 1%/

bez filtru

\geq 40 dB

z filtrem

\geq 60 dB

Czas ustalania się wskazań^{1/} /z dokładnością 0,05% wartości ustalonej/

na podzakresach 100 mV i 1 V

\leq 0,5 s

na podzakresach 10 V, 100 V i 1000 V

\leq 1 s

2/ Pomiar napięć przemiennych

Zakres pomiaru	10 μ V ... 1000 V
Podzakresy	10 μ V ... 100 mV 100 μ V ... 1 V 1 mV ... 10 V 10 mV ... 100 V 100 mV ... 1000 V

Uchyb podstawowy w temp. +23 $^{\circ}$ C \pm 1% w zakresie częstotliwości 40 Hz ... 10 kHz

\pm 0.05% wartości mierzonej

\pm 0.05% pełnej skali

20 Hz ... 40 kHz i
10 kHz ... 20 kHz

\pm 0.1% wartości mierzonej

\pm 0.05% wartości maksymalnej podzakresu /str. 11/

^{1/} Czas pomiędzy zmianą sygnału od zera do wartości maksymalnej podzakresu a rozpoczęciem pomiaru, wymagany dla osiągnięcia zgodności z wartością ustaloną z podaną dokładnością.

Uchyb dodatkowy przy zmianie temp. otoczenia od +23°C do +5°C i do +40°C

nie przekracza uchybu podstawowego na każde 10°C zmiany temperatury

Impedancja wejściowa

1 MΩ ±10% // ≤80 pF

Największe dopuszczalne napięcie

- pomiędzy zaciskami "HI" i "LO"

na podzakresach 100 mV i 1 V

120 V napięcie stałe lub wartość skuteczna napięcia sinusoidalnego

na pozostałych podzakresach

1000 V napięcie stałe lub wartość skuteczna napięcia sinusoidalnego

- pomiędzy zaciskiem "HI" i obudową "GND"

1000 V napięcie stałe lub wartość skuteczna napięcia sinusoidalnego

- pomiędzy zaciskami "LO" i "GUARD" "LO" i obudową "GND" ekranem "GUARD" i obudową "GND"

250 V napięcie stałe lub wartość skuteczna napięcia sinusoidalnego

Czas ustalania się wskazań^{1/} /z dokładnością 0,05% wartości ustalonej/

- dla napięć o częstotliwości powyżej 200 Hz /bez filtru/

2 s

- dla napięć o częstotliwości poniżej 200 Hz /z filtrem/

5 s

^{1/} Patrz odnośnik 1/ str. 7.

3/ Pomiar rezystancji

Zakres pomiaru

0,1 Ω ... 10 MΩ

podzakresy

0,1 Ω ... 1 kΩ

1 Ω ... 10 kΩ

10 Ω ... 100 kΩ

100 Ω ... 10 MΩ

1 kΩ ... 10 MΩ

Podstawowy uchyb pomiaru

- na podzakresach 1 kΩ, 10 kΩ, 100 kΩ i 1 MΩ

±0,05% wartości mierzonej

±0,01% wartości maksymalnej podzakresu

- na podzakresie 10 MΩ

±0,1% wartości mierzonej

±0,01% wartości maksymalnej podzakresu /str. 12/

Uchyb dodatkowy przy zmianie temp. otoczenia od +23°C do +5°C i do +40°C

nie przekracza uchybu podstawowego na każde 10°C zmiany temperatury

Największe dopuszczalne napięcie

- pomiędzy zaciskami "HI" i "LO"

na podzakresie 1 kΩ

12 V napięcie stałe

na pozostałych podzakresach

120 V napięcie stałe

- pomiędzy pozostałymi zaciskami

jak dla pomiaru napięć stałych

Czas ustalania się wskazań^{1/}

na podzakresie: 10 MΩ

≤ 15 s /z dokładnością 0,1% wartości ustalonej/

1 MΩ

na pozostałych podzakresach

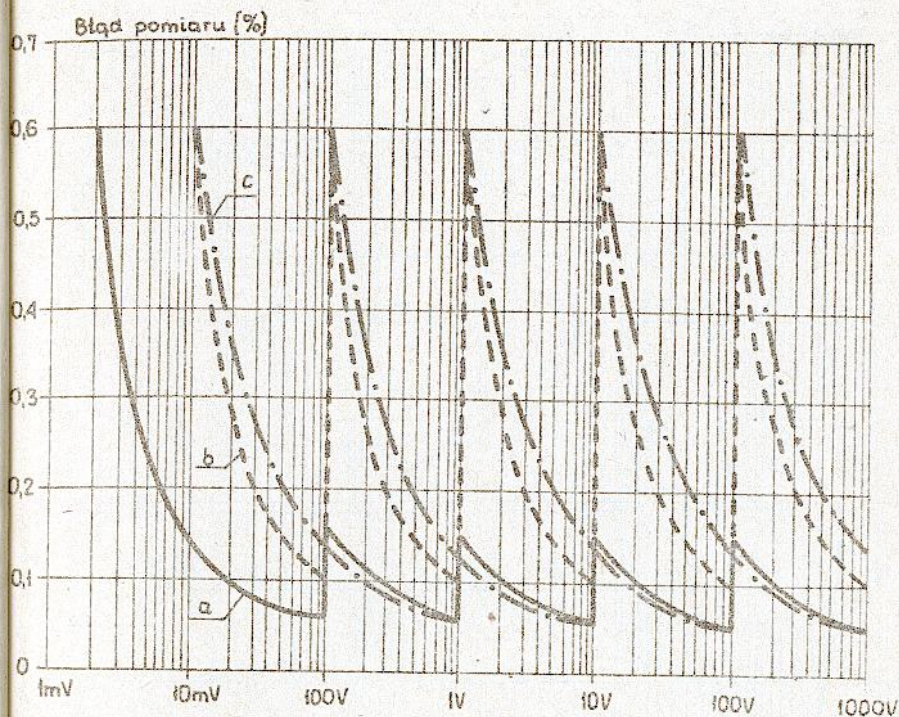
≤ 3 s } /z dokładnością 0,05% wartości ustalonej/

≤ 0,6 s

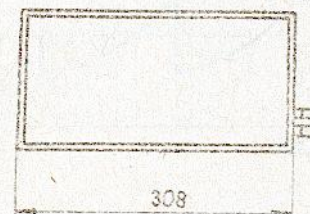
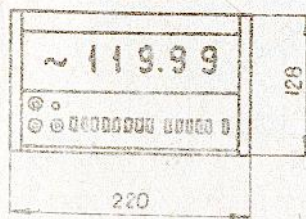
^{1/} Patrz odnośnik str. 7

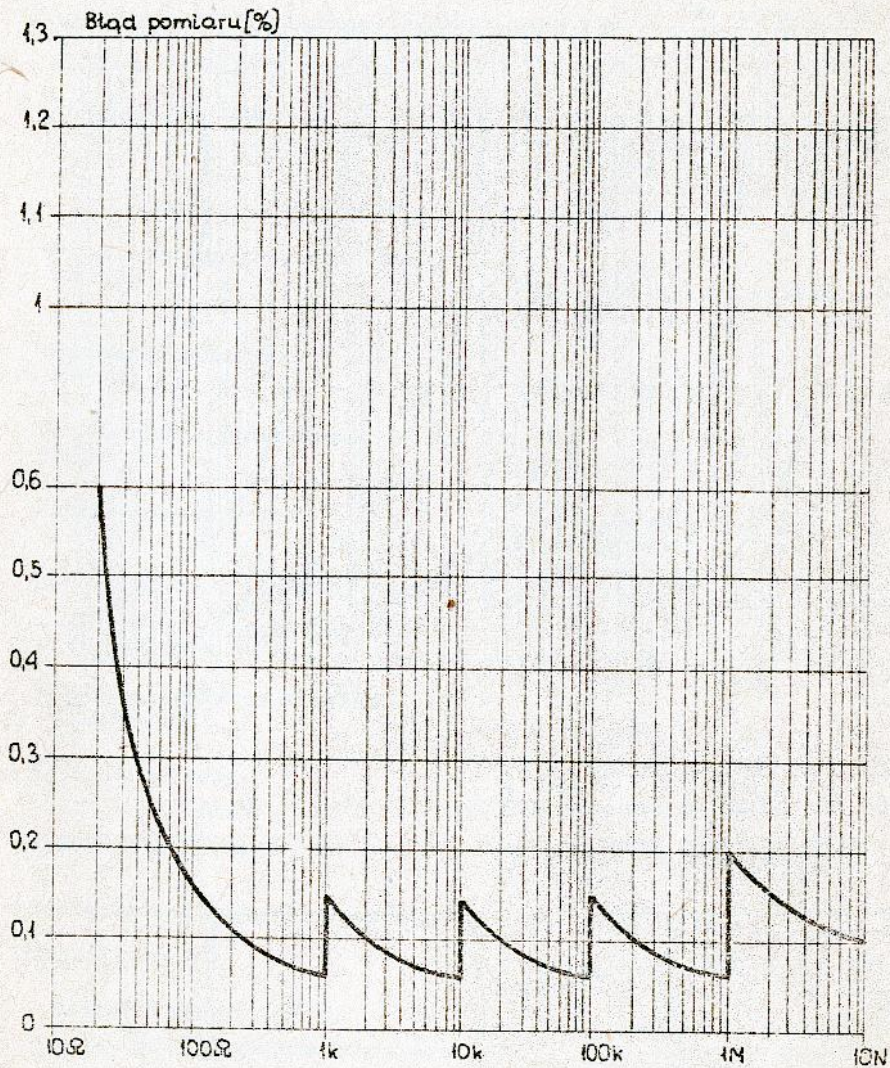
4/ Dane ogólne

Rezystancja izolacji pomiędzy: zaciskiem "LO" i ekranem "GUARD"	500 MΩ
ekranem "GUARD" i obudową "GND"	500 MΩ
Wskaźnik wyniku pomiaru	5-cyfrowy ze wskaźnikiem znaku mierzonego napię- cia stałego oraz " ~ " dla napięcia prze- miennego
Wskaźanie przekroczenia pod- zakresu	wygaszane cztery ostat- nie cyfry
Wskaźanie polaryzacji napięcia stałego	automatyczne
Przełączanie podzakresów i ro- dzaju pracy	ręczne
Sterowanie odczytem	ręczne, zdalne lub auto- matyczne
Czas repetycji odczytu	
- przy wciśniętym klawiszu "SLOW-FAST"	120 ms ±40%
- przy wciśniętym klawiszu "SLOW-FAST"	2 s ±40%
Wyjścia cyfrowe:	w kodzie BCD standard TTL
Sygnały sterujące	wg Tabeli II niniejszej instrukcji
Napięcie zasilające	220 V ±10% 50 Hz
Warunki pracy	I grupa wg PN-77/T- -06500/02 +5°C ... +40°C 20 ... 80% /średnio 65%/ 1 h pomijalnie małe
- temperatura otoczenia	
- wilgotność względna	
- wstępny czas wygrzewania	
- wibracje	
- stopień zabezpieczenia przed porażeniem elektrycznym	I grupa wg PN-76/T- -06500/05



a - dla napięcia stałego
b - dla napięcia zmiennego w zakresie 40 Hz ... 10 kHz
c - dla napięcia zmiennego w zakresie 20 Hz ... 40 Hz, 10 kHz



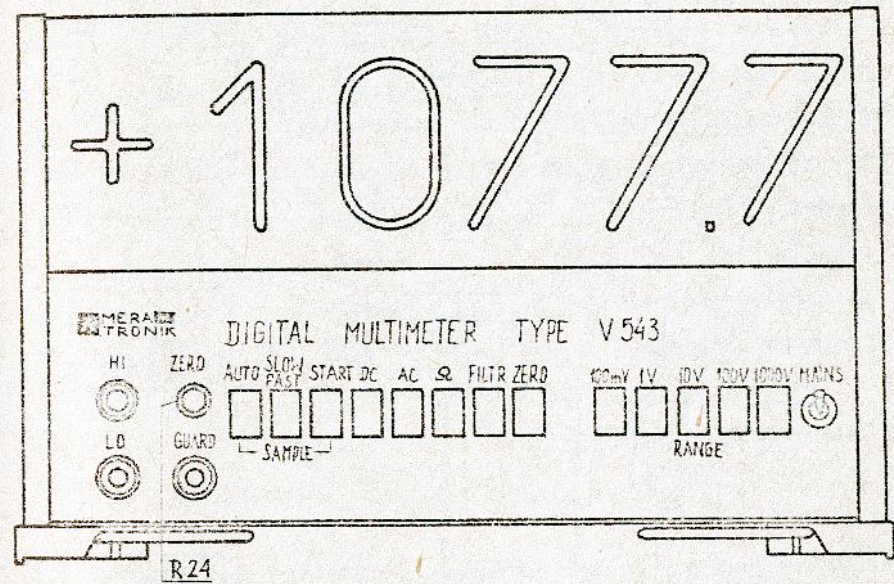


Zaciski:

HI - zacisk „gorący”

LO - zacisk „zimny”

GUARD - wewnętrzny ekran przeciwzakłóceńowy



START - uruchamianie ręczne

AUTO - uruchamianie automatyczne

MAINS - sieć

SLOW FAST - czas odczytu

Poziom zakłóceń radioelektrycznych

N

Wymiary zewnętrzne z elementami wystającymi

szerokość 226 mm
wysokość 141 mm
długość 335 mm

Ciężar

ok. 7 kg

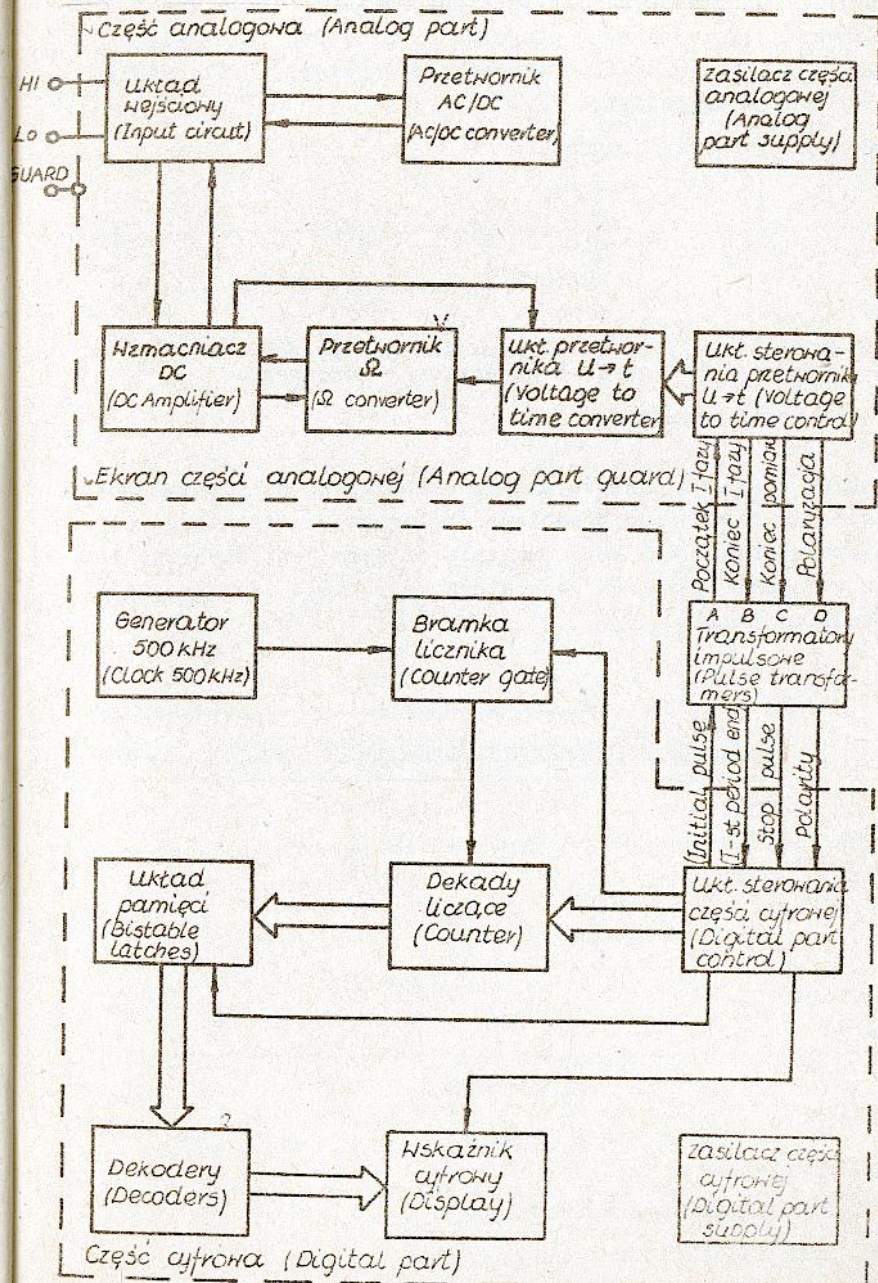
3. WYPOSAŻENIE

Kabel pomiarowy	2 szt.
Wtyk z osłoną 87105005211021	1 szt.
Bezpieczniki WTAT-160 mA	2 szt.
Płytki łączeniowa	1 szt.
Pokrowiec	1 szt.
Instrukcja obsługi	1 szt.
Karta gwarancyjna	1 szt.

4. ZASADA DZIAŁANIA

4.1. Wstęp

Schemat blokowy multimetru cyfrowego typu V-543 przedstawiony jest na str. 15. Woltomierz napięcia stałego działa na zasadzie przetwarzania wartości mierzonego napięcia na wartość odcinka czasu, a następnie pomiaru tego odcinka poprzez zliczanie impulsów generatora. Przetwarzanie następuje w cyklu złożonym z trzech faz. Przed rozpoczęciem pomiaru trwa faza zerowania integratora poprzez całkowanie napięcia z własnego wyjścia przy zmniejszonej o kilka rzędów stałej czasowej całkowania. W następnej fazie /nazwanej dalej pierwszą/ zachodzi, przy zwiększonej stałej czasowej, całkowanie napięcia mierzonego. Po tym następuje /druga faza/ całkowanie napięcia odniesienia.



Po tej fazie rozpoczyna się faza zerowania /trzecia faza/.
W pierwszej fazie pracy o długości wyznaczonej zliczaniem
10 000 impulsów generatora wzorcowego, następuje całkowanie
napięcia mierzonego /str. 17/.

Wynik tego całkowania wynosi:

$$U_{T_N} = \int_0^{T_N} U_m dt = A U_m T_N \quad /1/$$

gdzie:

U_{T_N} - napięcie na wyjściu układu całkującego po czasie T_N ,
równym 10 000 okresom generatora wzorcowego,

U_m - napięcie mierzone

W drugiej fazie na wejściu układu całkującego jest przyłożo-
ne napięcie wzorcowe o przeciwnej polaryzacji niż mierzone.
Czas sprowadzania wyniku całkowania do zera jest mierzony po-
przez zliczanie impulsów generatora wzorcowego użytego już w
poprzedniej fazie.

$$U_{T_N} + \int_{T_N}^{T_N + T_m} -U_N / dt = 0 \quad /2/$$

Podstawiając równanie /1/ i przekształcając otrzymuje się:

$$T_m = T_N \frac{U_m}{U_N} \quad /3/$$

Ponieważ

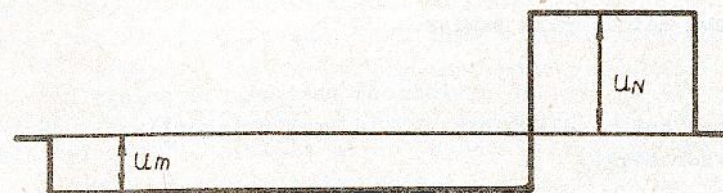
$$T_N = 10000 T_G$$

$$T_m = N_m T_G$$

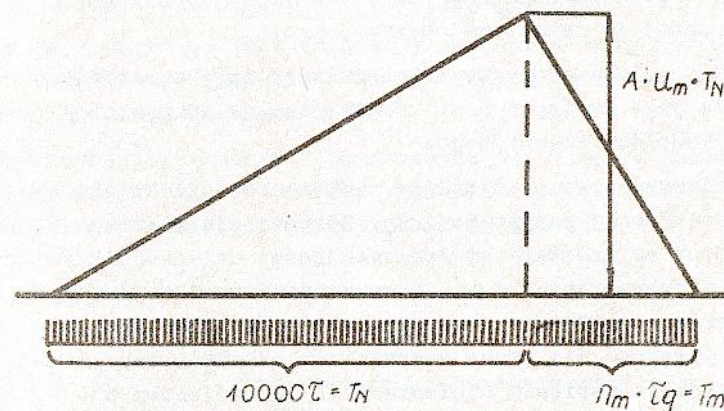
gdzie:

T_G - okres generatora wzorcowego

N_m - wynik zliczania w drugiej fazie



Przebieg napięcia na wejściu integratora



Przebieg napięcia na wyjściu integratora



Przebieg napięcia na wyjściu komparatora

$$N_m = 10000 \frac{U_m}{U_N} \cdot 0,83/3/ \quad /4/$$

N_m - stanowi zatem wynik pomiaru.

Z równania /4/ wynika, że dokładność pomiaru nie zależy od zmian stałej czasu całkowania układu oraz częstotliwości generatora wzorcowego.

Pomiar napięcia zmiennego polega na przetwarzaniu napięcia zmiennego na proporcjonalną wartość napięcia stałego, które to napięcie mierzone jest woltomierzem napięcia stałego.

Przetwornik napięcia zmiennego na stałe /przetwornik AC/DC/ działa na zasadzie detektora operacyjnego.

Przetwornik posiada skorygowaną charakterystykę przetwarzania tak, że jego napięcie jest proporcjonalne do wartości skutecznej napięcia mierzonego.

Metoda pomiaru rezystancji polega na pomiarze spadku napięcia U_x na mierzonej rezystancji R_x . Rezystancja mierzona R_x zasilana jest ze źródła o stałej wydajności prądowej. Układ wzmacniaczy operacyjnych łącznie ze wzmacniaczem wejściowym tworzy stabilne źródło prądowe. Stałą wydajność prądową tego źródła uzyskuje się przez sumowanie w układzie wzmacniacza operacyjnego napięcia odniesienia U_p z napięciem U_x . Zmianę podzakresów uzyskuje się przez zmianę wydajności prądowej źródła.

4.2. Układ wejściowy

Schemat ideowy układu wejściowego jest przedstawiony na str. 55. Rezystory R_1, R_2, R_3, R_4, R_5 tworzą dzielnik napięć stałych przy pomiarze napięć stałych. Natomiast przy pomiarze rezystancji pełnią funkcję oporników zakresowych omomierza.

Przy wciśniętym przełączniku "DC" sygnał wejściowy dostaje się bezpośrednio na wejście wzmacniacza "DC" /zakresy 100 mV i 1 V/ lub przez dzielnik wejściowy /zakresy 10 V, 100 V, 1000V/.

Przy wciśniętym przełączniku "FILTER" sygnał dostaje się na wejście wzmacniacza "DC" przez filtr podwójne T. Przełącznik "ZERO" umożliwia odłączenie wejścia wzmacniacza od źródła sygnału wejściowego i dołączenie wejścia do potencjału "zimmego" zacisku pomiarowego "LO". Przy wciśniętym przełączniku "Ω" przyrząd jest ustawiony na pomiar rezystancji.

Przełącznik "Ω" odłącza dzielnik wejściowy "DC" od potencjału "zimmego" i dołącza go do wyjścia omomierza "WY Ω" oraz ustawia wzmocnienie wzmacniacza wejściowego na wzmocnienie x 10.

Zmianę zakresów omomierza dokonuje się przez zmianę prądu pomiarowego zwierając lub rozwierając rezystory dzielnika $R_1 + R_5$ przełącznikiem zakresów. Przy wciśniętym przełączniku "AC" przyrząd jest ustawiony na pomiar napięć zmiennych. Sygnał wejściowy dostaje się bezpośrednio na płytkę wzmacniacza wejściowego "AC".

Przy wszystkich funkcjach pomiarowych przełącznik zakresów steruje odpowiednim do zakresu i funkcji przełączaniem precynka, jak również wysyła do gniazd wyjściowych odpowiednie sygnały informacyjne zgodnie z tab.II /str. 44/.

4.3. Wzmacniacz DC

Wzmacniacz DC /str. 59/ posiada wzmocnienie zależne od podzakresu pomiarowego - 10, 100. Dzięki zastosowaniu w stopniu wejściowym wzmacniacza głównego tranzystora polowego oraz użyciu sprzężeń zwrotnych uzyskano wysoką rezystancję wejściową, oraz wysoki współczynnik tłumienia zakłóceń szeregowych. Duża stałość zera, przy zachowaniu wysokiego współczynnika tłumienia zakłóceń szeregowych, jest zapewniona przez dodatkowy tor z przetwarzaniem.

Wzmacniacz główny stanowi stopień zbudowany z symetrycznego tranzystora T201, zasilanego ze źródła zbudowanego przy użyciu tranzystora T202, oraz ze wzmacniacza scalonego OS201. Wzmacniacz prądu zmiennego, wchodzący w skład wzmacniacza z przetwarzaniem, zbudowany jest przy użyciu tranzystorów T205 i T206 oraz wzmacniacza scalonego OS202. Modulator jest

zbudowany przy użyciu tranzystorów T203 i T204 typu MOS, pojemności C220 i C211. Pojemność C219, dołączona do potencjometru R611 /z płytki zasilacza A/ umożliwia kompensację prądu wejściowego na zero.

Demodulator jest złożony z tranzystora T207, rezystora R226 i pojemności C216. Zastosowany na wyjściu demodulatora filtr dolnoprzepustowy składa się z pojemności C205 i rezystora R228.

Wzmacniacz operacyjny OS203 stanowi transformator impedancji, umożliwiający dołączenie wzmacniacza z przetwarzaniem do potencjału bliskiego potencjałowi na wejściu układu wzmacniacza.

Przełączniki tranzystorowe modulatora i demodulatora sterowane są z układu generatora impulsów prostokątnych umieszczonego na płycie zasilacza A.

4.4. Generator kluczący

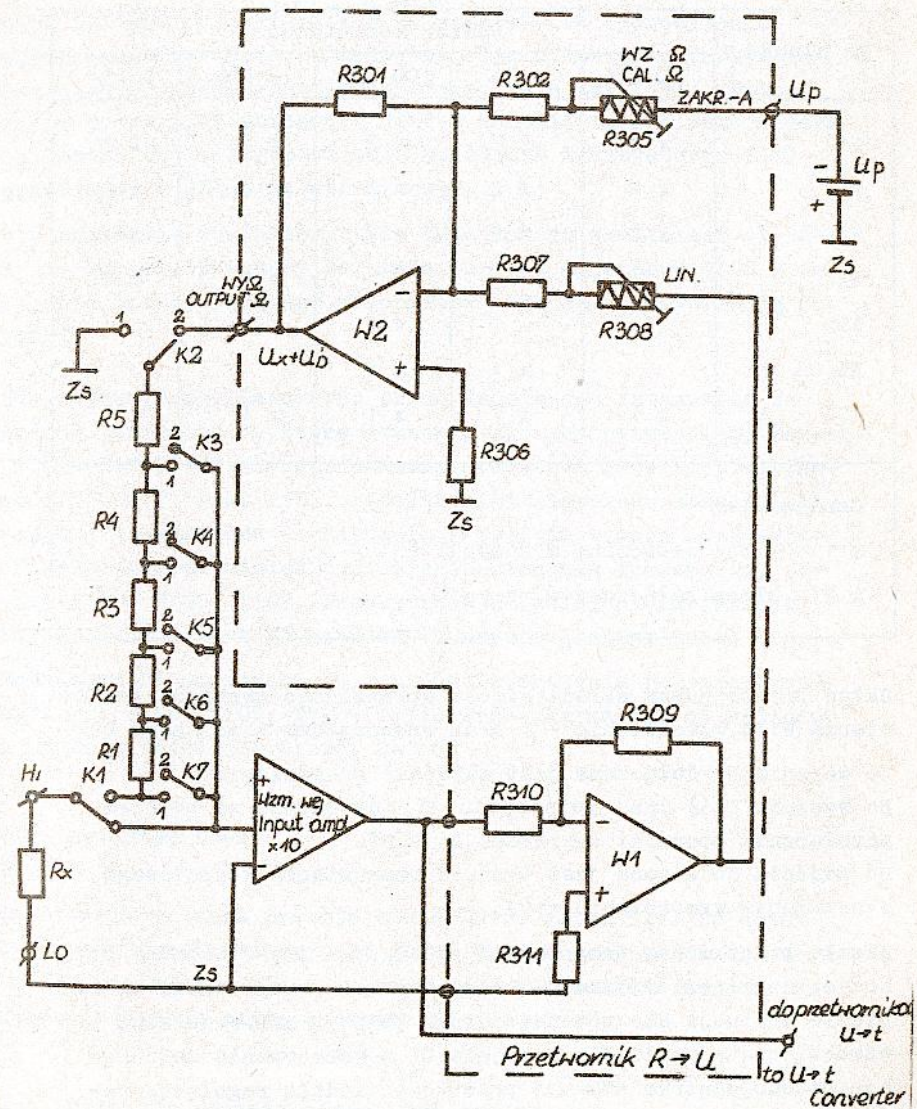
Generator impulsów prostokątnych o częstotliwości przetwarzania $f \sim 185$ Hz i współczynnika wypełnienia równym 0,5 zbudowany jest ze wzmacniacza scalonego OS602, elementów sprzężenia R601, R602, R603, R610, oraz układu kształtującego, zbudowanego przy użyciu tranzystora T601, oraz rezystorów R609, R610 i potencjometru R611.

Napięcia sterujące na kontaktach S_1 i S_3 są równe co do amplitud, lecz mają przeciwne fazy. Napięcie na kontakcie S_2 dołączonym do suwaka potencjometru R611 służy do kompensacji prądu wejściowego wzmacniacza.

Regulację zera wzmacniacza wejściowego przeprowadza się przez ustawienie potencjometrem R24 znajdującym się na płycie czołowej.

4.5. Przetwornik rezystancji na napięcie

Schemat blokowy przetwornika rezystancji na napięcie jest pokazany na str. 21.



Schemat blokowy przetwornika rezystancji

T a b e l a 1

Nr klucza	Pomiar rezystancji				
	10 M Ω	1 M Ω	100 k Ω	10 k Ω	1 k Ω
K1	x 2	x 2	x 2	x 2	x 2
K2	x 2	x 2	x 2	x 2	x 2
K3	x 2	x 2	x 2	x 2	x 1
K4				x 1	x 1
K5			x 1	x 1	
K6		x 1	x 1		
K7	x 1	x 1	x 1	x 1	x 1

Oznaczenie:

x 1 - klucz załączony w pozycji 1

x 2 - klucz załączony w pozycji 2

Układ przetwornika składa się ze sprzężonego zwrotnie wzmacniacza W1 o wzmacnieniu - 1 oraz wzmacniacza sumującego W2.

Do wejścia U_p dołączone jest napięcie odniesienia.

Do wyjścia $WY\Omega$ lub potencjału Z_S dołączone są poprzez przełącznik oporniki zakresowe R1 + R5.

Do wejścia dołączone jest wyjście wzmacniacza wejściowego o ustalonym wzmacnieniu $x10$.

Zasadę pracy można prześledzić posługując się schematem blokowym. Regulacji liniowości przetwarzania rezystancji na napięcie dokonuje się potencjometrem "LIN" przez regulację wzmacnienia w pętli dla napięcia U_x a wzorcowania dokonuje się potencjometrem "WZ Ω " przez odpowiednią regulację napięcia U_p .

Schemat ideowy przetwornika rezystancji na napięcie jest pokazany na /str. 57/.

4.6. Integrator

Blok integratora składa się ze wzmacniacza operacyjnego sprzężonego zwrotnie, układów przełączników oraz źródeł dodatniego i ujemnego napięcia odniesienia /str. 57/. Wzmacniacz operacyjny zbudowany jest z monolitycznego wzmacniacza scalonego OS105 poprzedzonego podwójnym tranzystorem T113 pracującym w układzie wtórnikowym.

Dla uzyskania charakterystyki integratora wzmacniacz operacyjny został sprzężony zwrotnie poprzez pojemność C109 a na wejścia tak sprzężonego wzmacniacza włączono rezystancję R125.

Dla zapewnienia właściwego prądu ładującego integrator ze źródeł odniesienia, które stanowią skompensowane diody Zenera D102 i D104, zostały wprowadzone dodatkowo rezystory nastawne R123, R124 oraz R127. Przełączniki szeregowo dołączające wejście integratora do napięcia z wyjścia wzmacniacza wejściowego oraz do napięć odniesienia stanowią tranzystory polowe T103, T106, T107. Przełącznik ustawiający na wejściu integratora stan zero stanowi tranzystor polowy T112.

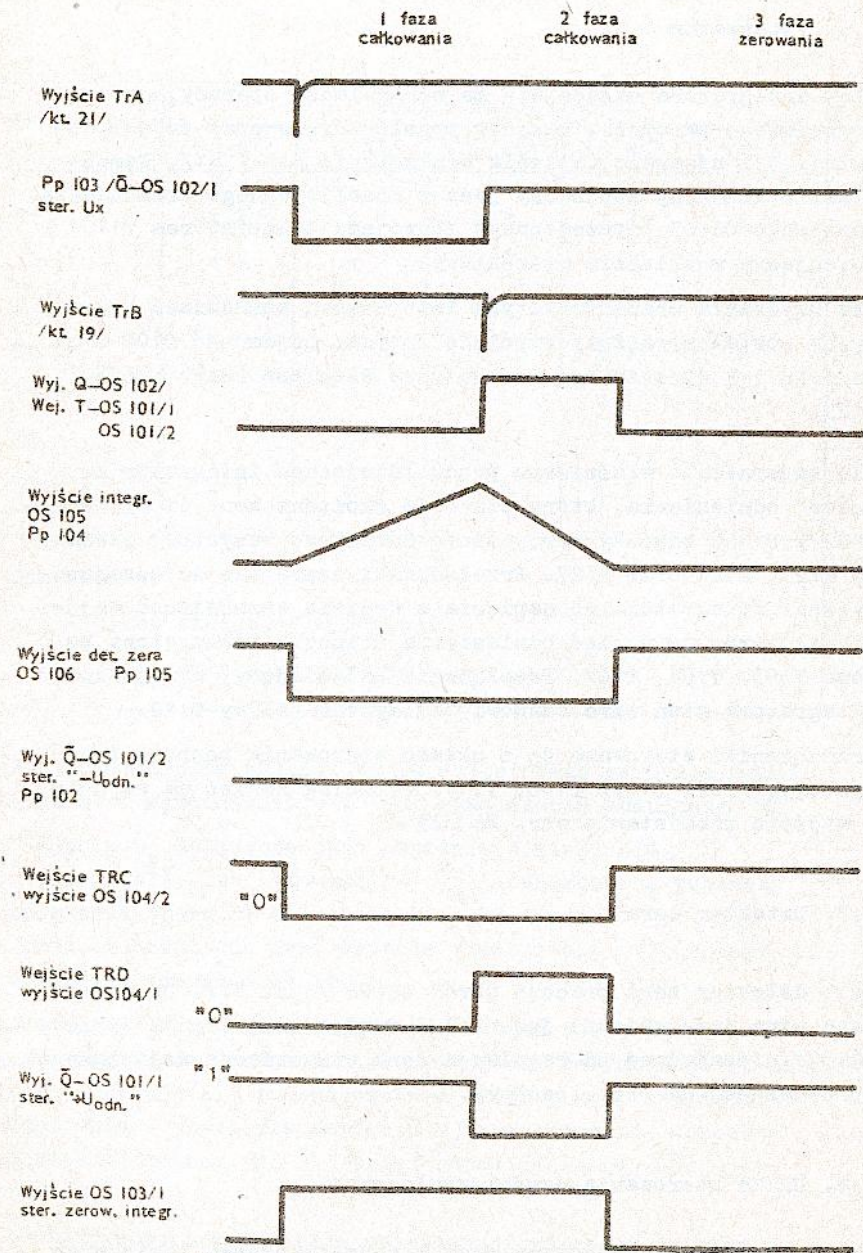
Przełączniki sterowane są z układu sterowania poprzez tranzystory: T102, T105, T108, T111. Przebieg napięć na wejściu i wyjściu przedstawia str. 24 i 25.

4.7. Detektor zera

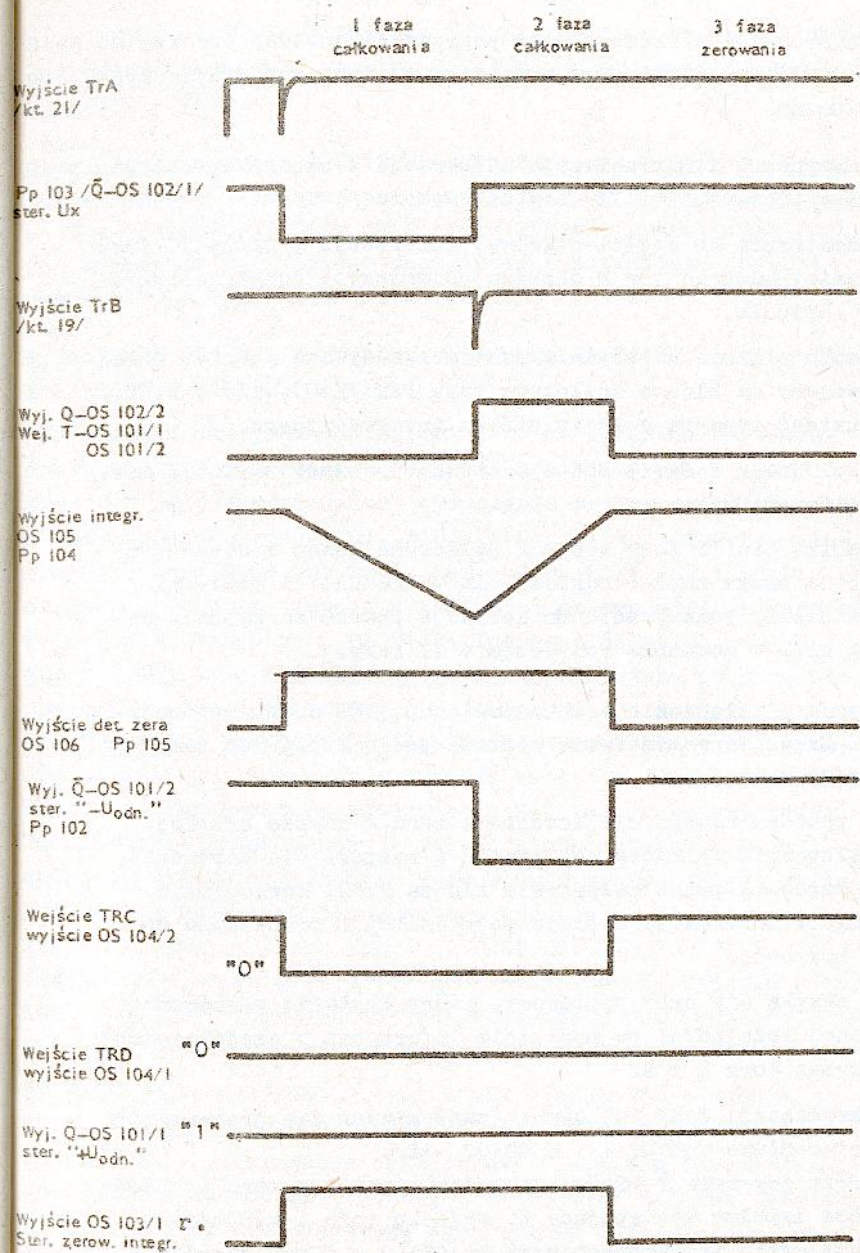
Jako detektor zera pracuje obwód OS106 /str. 57/. Do detektora zera doprowadzony jest układ wewnętrznej regulacji zera /R137/ niezależnej od regulacji zera wzmacniacza wejściowego, wprowadzonej na płytę czołową.

4.8. Układ sterowania części analogowej

Układ sterowania zbudowany jest z monolitycznych logicznych układów scalonych typu TTL.



Przebiegi napięć w przetworniku napięcia na czas podczas pomiarów napięć ujemnych.



Przebiegi napięć w przetworniku napięcia na czas podczas pomiarów napięć dodatnich.

Układ sterowania sprzężony jest poprzez 4-kanalowy tor wymiany informacji z częścią cyfrową, z którą musi być ściśle synchronizowany.

Impuls z toru A i B przekazuje informacje z części cyfrowej kolejno o początku I i II fazy całkowania.

Tor C dostarcza do części cyfrowej informacji o końcu II fazy całkowania, podobnie tor D określa polaryzację dodatnią całkowanego napięcia.

Informacja o fazie całkowania jest przekazywana poprzez układ dopasowujący na klucze analogowe typu FET /T103, T106, T107, T112/ umieszczone na wejściu układu integracyjnego.

I tak kolejno w I fazie zostaje załączony klucz napięcia mierzonego U_x /T103/.

Na czas trwania II fazy zostaje załączone jedno z dwóch różnych co do znaku napięć odniesienia /T106- U_n + i T107- U_n /.

O odpowiedniej polaryzacji U_n decyduje poziom na wyjściu detektora zera w momencie rozpoczęcia II fazy.

Informacja o załączeniu - U_n odpowiadającemu dodatniej polaryzacji U_x w pierwszej fazie zostaje poddana poprzez tor D na część cyfrową.

Zmiana poziomu na wyjściu detektora zera w czasie drugiej fazy całkowania wyznacza jej koniec i rozpoczęcie zerowania, realizowanego poprzez załączenie klucza T112. Równocześnie odpowiednia informacja zostaje poprzez tor C przekazana do części cyfrowej.

Na tym zamyka się cykl pomiarowy, który zostanie powtórzony w podobnej kolejności po przyjęciu informacji z części cyfrowej poprzez tory A i B.

Do dyskryminacji fazy całkowania zastosowano dwa przerzutniki J-K Master-Slave /OS102 + 1 i OS102 - 2/.

Na wejście zegarowe \bar{T} OS102 - 1 podano sygnał z toru A. Ujemne zboczne impulsu występujące na wyjściu toru A w momencie inicjacji cyklu pomiarowego wyzwala OS102 - 1 pod warunkiem uprzedniego wyzerowania układu integracyjnego /stan "1" na "J"/.

Stan "0" na wyjściu \bar{Q} OS102 - 1 wyznacza czas trwania I fazy całkowania i załącza poprzez układ dopasowujący T108 i T109 klucz U_n - T103.

Na wejście zegarowe \bar{T} OS102/2 podano sygnał z toru B. Ujemne zboczne impulsu występujące na wyjściu toru B w momencie końca I a początku II fazy całkowania wyzwoli przerzutnik OS102/2, pod warunkiem uprzedniego prawidłowego ustawienia OS102/1 /stan "1" na "J"/.

Wyzwolenie OS102 - 2 powoduje wyzerowanie OS102/1 /stan "0" z \bar{Q} OS102/2 na \bar{R} OS102/1/.

Wybór znaku napięcia odniesienia, który teraz należy załączyć, następuje poprzez OS101/1 /+ U_n / lub OS101/2 /- U_n /.

Stan "0" na \bar{Q} odpowiadający wyzwoleniu przerzutnika poprzez układy dopasowujące /T101, T102, T104, T105/ powoduje załączenie klucza T103 lub T106. Zarówno OS101/1 jak i OS101/2 otrzymuje dodatnie zboczne wyzwalające na swe wejścia zegarowe w chwili wyzwolenia OS101/2. Ponieważ do wejść D równoległe z \bar{R} doprowadzono informację o stanie detektora zera odpowiednio wprost dla OS101/2 i inwersyjnie dla OS102/1 zostanie wyzwolony przerzutnik odpowiadający aktualnej polaryzacji napięcia całkowanego w I fazie napięcia. Następuje rozładowanie kondensatora integratora C109 aż do zmiany znaku. Ta ostatnia zmiana powoduje zmianę stanu detektora zera i dalej wyzerowanie uprzednio wyzwolonego systemu OS101 /stan "0" na R/. Dodatkowa informacja o wyzwoleniu OS101 zostaje zdekodowana poprzez funktry NAND OS103/4, OS103/3, OS103/2. Jeśli jeden z systemów OS101 jest wyzwolony na wyjściu OS103/2 jest stan "0". Odpowiednio jednakowe stany obu systemów OS102 powodują pojawienie się na wyjściu OS103/2 stanu "1".

Wyjście funktrora OS103/2 wraz z informacją z Q o stanie OS102/1 doprowadzono do funktrora NAND OS103/4. Wyzwolenie OS101 i OS102/1 wyznacza cykl zerowania układu integracyjnego. Układ dopasowujący złożony z T110, T111 załącza klucz T112. Jednocześnie następuje wyzerowanie OS102/2 /"0" na wejściu R/ oraz przesłanie informacji do toru "C" poprzez inwerter OS104/2 o końcu II fazy całkowania.

Układ sterowania przez odpowiednie zapętlenie zwrotne został zabezpieczony przed pojawieniem się niewłaściwych stanów, np. w momencie włączenia lub nieprawidłowej pracy części cyfrowej. Również w wypadku przesterowania zostaje zablokowana inicjacja następnego cyklu poprzez "0" na wejściu "J" OS102/1.

4.9. Generator 500 kHz

Generator podstawowy /str. 69/ pracuje na częstotliwości 1 MHz stabilizowanej rezonatorem kwarcowym. Rezonator ten pracuje przy rezonansie szeregowym w pętli sprzężenia zwrotnego wzmacniacza złożonego z dwóch połączonych szeregowo bramek logicznych OS707/1, OS707/2. Napięcie o częstotliwości 1 MHz jest podawane na przerzutnik OS703/1, który obniża częstotliwość przebiegu do 500 kHz.

Ze względu na to, że napięcie wyjściowe jest podawane na bramki logiczne jako napięcie synchronizujące, przebieg jest różniczkowany i obcinany. Dzięki temu zakres niestabilności synchronizacji jest zawężony do żądanych granic.

4.10. Bramka licznika

Bramkę licznika stanowi funkktor OS708/1, na którego wejścia podawane są ukształtowane przebiegi z generatora wzorcowego 500 kHz oraz sygnał z układu sterowania bramki licznika /str. 69/.

4.11. Licznik

Licznik o pojemności 11999 składa się z czterech dekad liczących OS710 + OS713 oraz przerzutnika bistabilnego OS703/2 połączonych szeregowo. Na wejście licznika przychodzi impulsy z bramki licznika. Wyjście połączone jest z układem sygnalizacji końca pierwszej fazy.

Pierwsza faza trwa podczas zliczania 10 000 impulsów z generatora. Po zliczeniu tych impulsów wyjścia wszystkich dekad

oraz wyjście \bar{Q} przerzutnika osiągną stan "0". Poprzez funkktor OS707/4 wysyłana jest do toru B informacja o końcu I fazy. W przypadku pomiaru napięcia przekraczającego podzakres pomiarowy przyrządu /co odpowiada zliczeniu przez licznik 12 000 impulsów/ z układu przekroczenia zakresu OS709/1 wysyłany jest sygnał "0", który zamyka bramkę licznika oraz poprzez układ pamięci podany jest na gniazdo wyjściowe i układ wygaszania wskaźnika cyfrowego /wyjście Q i \bar{Q} OS710/. Po przepisaniu wyniku pomiaru do układu pamięci sygnałem "1" /str. 69/ z układu sterowania zerowane są dekady liczące i przerzutnik OS703/2. W ten sposób licznik przygotowany jest do następnego cyklu pomiarowego.

4.12. Układ pamięci

Układ pamięci jest złożony z obwodów OS714 - OS718 połączonych buforowo z licznikiem. Na czas pojawienia się sygnału "1" na wejściach zegarowych /4, 13/ obwodów pamięci odpowiednie wyjścia tych obwodów przyjmują stan wyjść dekad liczących /str. 69/.

Wynik pomiaru zarejestrowany w układzie pamięci w kodzie 8-4-2-1 przekazywany jest do dekodera na płytkę wskaźnika cyfrowego oraz na gniazdo wyjściowe przeznaczone do dołączenia zewnętrznego rejestratora lub bloku współpracującego. Do wejść obwodu pamięci OS718 dołączone są również wyjścia UKŁADU POLARYZACJI I UKŁADU PRZEKROCZENIA ZAKRESU.

Sygnały te po zarejestrowaniu w pamięci podawane są na gniazdo wyjściowe oraz poprzez klucze tranzystorowe na wskaźnik znaku. Sygnał przekroczenia zakresu /OVER/ podany jest również do układu wygaszania wskaźnika cyfrowego.

4.13. Dekoder

Wyjścia równoległe z układu pamięci sterują układem dekodera OS801 + OS804 /str. 75/, który dekoduje wynik pomiaru z

kodu dwójkowo-dziesiętnego na kod dziesiętny i załącza odpowiednie cyfry lamp nodistronowych wskaźnika cyfrowego. Znak mierzonego napięcia oraz cyfra 10 000 załączane są przy pomocy kluczy tranzystorowych T801 + T804.

4.14. Wskaźnik cyfrowy /str. 75/

Wskaźnik cyfrowy składa się z pięciu lamp nodistronowych L802 + L806 sterowanych z układu dekodera, neonowych wskaźników podzakresów L807 + L810 i nodistronowego wskaźnika znaku L804. Wskaźniki podzakresów są sterowane z dekodera podzakresów /OS719/ a wskaźnik znaku i lampa L802 /10 000/ z układu kluczy.

4.15. Sterowanie części cyfrowej

4.15.1. Schemat blokowy

Schemat blokowy układu sterowania części cyfrowej przedstawiony jest na str. 74. Przebiegi w poszczególnych punktach układu przedstawione są na str. 73.

Cykl pracy woltomierza wyznaczają przebiegi z kształtownika napięcia sieci zasilającej i obniżacza częstotliwości. Pierwszy okres sieci jest przeznaczony na całkowanie napięcia wejściowego, drugi - całkowanie napięcia odniesienia, trzeci - zapis wyniku pomiaru w układzie pamięci i zerowanie licznika. Na wyjściu kształtownika uzyskuje się przebiegi prostokątne /1/, /2/ o częstotliwości sieci, odwrócone względem siebie, zaś na wyjściu obniżacza przebiegi /3/ i /4/ wyznaczające pierwszy i trzeci okres sieci. Kombinacje tych przebiegów umożliwiają wyróżnienie w cyklu pomiarowym żadanego półokresu. Informacje o trwaniu pierwszego półokresu przekazywane są do układu sterowania bramką licznika.

Sygnały wyznaczające piąty półokres podawane są na układ sygnalizacji przekroczenia zakresu i układ sterowania odczytem.

Informacja o trwaniu szóstego półokresu dostarczana jest do układu kasowania licznika.

Bramka licznika sterowana jest układem przerzutnika, na którego wejścia otwierające podawane są przebiegi /2/ i /3/ oraz impulsy z generatora wzorcowego 500 kHz. W efekcie bramka licznika otwiera się z początkiem pierwszej fazy, synchronicznie z przebiegiem generatora zegarowego. Na wejście zamykające podawany jest sygnał końca zliczania przychodzący z części analogowej przez tor "C" lub sygnał /17/ z układu sygnalizacji przekroczenia zakresu /sygnał /17/ przychodzi tylko przy przesterowaniu wejścia woltomierza/.

Sygnał otwarcia bramki licznika przekazywany jest przez tor "A" do części analogowej. Powoduje on rozpoczęcie pierwszej fazy całkowania.

Sygnał końca pierwszej fazy przychodzi do części analogowej poprzez tor "B" z licznika po zliczeniu 10 000 impulsów /sygnał /3/ inwersyjnie/.

Wypełnienie pojemności licznika sygnalizowane jest również w postaci przebiegu /9/ do układu przekroczenia zakresu. Zmiana sygnałów ustawiających i zamykających zachodzi z początkiem szóstego półokresu pod wpływem sygnału /5/ z układu kasowania licznika.

Sygnał /15/ z układu sterowania odczytem powoduje przepisanie stanu licznika do układu pamięci, sterującego poprzez dekodery wskaźnikami cyfrowymi i przekazującego informacje na gniazda wyjściowe. Przepisanie to odbywa się w piątym półokresie /sygnały /2/ i /4/ pod warunkiem właściwego stanu wewnętrznego przerzutnika jednostabilnego wyznaczającego okres repetycji odczytu, lub dostarczenie do układu sygnału ręcznego lub zdalnego uruchamiania odczytu. Sygnał /17/ blokuje przepisywanie wyniku w przypadku, gdy cykl pomiarowy nie został zakończony.

Po zapisaniu wyniku zliczania, pojawia się /na czas trwania szóstego półokresu/ sygnał wyjściowy /16/ informujący o zarejestrowaniu w układach pamięci wyniku pomiaru. Koniec trwania tego impulsu wyznacza sygnał początku pierwszej fazy /6/.

Długość impulsu wyjściowego z przerzutnika sterowania czasem repetycji ustawiona jest przełącznikiem SLOW/FAST znajdującym się na płycie czołowej przyrządu. Wyzwalanie tego przerzutnika następuje pod wpływem impulsu /5/ pojawiającego się w szóstym półokresie, uzyskiwanego z układu kasowania licznika przez podanie sygnału /1/ i /4/.

W tym samym czasie sygnał /5/ przesyłany z układu kasowania do licznika powoduje ustawienie licznika w stan "00000".

4.15.2. Obniżacz częstotliwości sieci

Obniżacz częstotliwości składa się z kształtownika przebiegu prostokątnego o częstotliwości 50 Hz OS701/4, inwertera OS701/3 odwracającego przebieg z wyjścia kształtownika oraz dwóch przerzutników OS702/1 i OS702/2 sprzężonych dla uzyskania liczenia do 3. Przebiegi czasowe tego układu są przedstawione na str. 73, /schemat str. 69.

4.15.3. Sterowanie bramką licznika

Bramkę licznika steruje przerzutnik złożony z bramek OS705/2 i OS705/3. Sygnały z obniżacza częstotliwości sieci zasilającej /str. 69/ oraz sygnał z generatora wzorcowego 500 Hz podane na wejście bramki OS705/1 powodują zmianę stanu przerzutnika. Powrót przerzutnika do stanu poprzedniego następuje pod wpływem impulsu ujemnego przychodzącego z toru "C" str. 69.

4.15.4. Układ kasowania

Układ kasowania składa się z bramki OS708/1 sterowanej z układu obniżacza częstotliwości oraz z bramki OS708/3 odwracającego sygnał wyjściowy bramki OS708/4. Na wyjściu otrzymujemy impuls dodatni /5/ /str. 73/ o czasie trwania 10 ms, pojawiający się w czasie ostatniego półokresu napięcia sieci /50 - 60 ms/ wyznaczający czas trwania fazy zerowania.

4.15.5. Układ przekroczenia zakresu

Układ przekroczenia zakresu /str. 69/ zbudowany jest z bramki OS709/1. Sterowany jest z wyjść 10 000 i 2000 licznika oraz z układu obniżacza częstotliwości sygnałami /2/ i /4/. W rezultacie na wyjściu bramki OS709/1 pojawia się impuls ujemny o czasie trwania 6 ms po osiągnięciu przez licznik stanu 12 000. Sygnał ten poprzez układ pamięci przekazywany jest na gniazdo wyjściowe oraz do układu wygaszania wskaźnika cyfrowego.

4.15.6. Układ polaryzacji

Układ polaryzacji składa się z przerzutnika bistabilnego zbudowanego z funkcyj OS720/1, OS720/2. Od chwili pojawienia się impulsu ujemnego na wejściu 5 bramki OS720/2 na wyjściu 6 panuje stan "1", a na wyjściu 1 - "0". W przypadku pomiaru napięcia dodatniego poprzez tor D przychodzi impuls ujemny zmieniający stan przerzutnika bistabilnego OS720/1, OS720/2, a tym samym stany na wejściach funkcyj OS720/3, OS720/4. W przypadku istnienia logicznej "1" na wejściu DC stany te przekazywane są na wejścia pamięci, z której sterowany jest wskaźnik znaku.

4.15.7. Sterowanie odczytem

Schemat układu sterowania odczytem przedstawiony jest na str. 69. W skład układu wchodzi funkcyj: OS709/2, OS701/1, OS701/2 przerzutniki bistabilne OS704/1, OS704/2, przerzutnik jednostabilny OS706 oraz tranzystor T702.

Praca układu zależy od ustawienia przełącznika "AUTO" umieszczonego na płycie czołowej. Przy wyciśniętym przełączniku, blokowany jest przerzutnik jednostabilny OS706 przez sygnał "0" podany na wejście /5/. Przy wciśniętym przycisku "AUTO" przerzutnik jest wyzwalany zmianą sygnału z "1" na "0" pojawiającego się na wejściu 3. Przerzutnik OS704/2 po dokonaniu rejestracji wyniku w układzie pamięci blokuje wejście przerzutnika jednostabilnego na okres 60 ms.

Długość impulsu generowanego przez przerzutnik jednostabilny można /przy wciśniętym przycisku "AUTO"/ zmienić przy pomocy przycisku "SLOW/FAST" umieszczonego na płycie ozolowej przyrzędu.

Z chwilą zaniknięcia impulsu na wyjściu 6 przerzutnika jednostabilnego na wyjściu 15 przerzutnika OS704/1 pojawia się sygnał, który umożliwia wysłanie, w odpowiedniej fazie cyklu pomiarowego, sygnału do układów pamięci.

Po dokonaniu przepisania stanu licznika do układu pamięci sygnał podany na wejście kasujące /3/ przerzutnika, kasuje stan jego wyjścia na "0" /OS704/1/.

Zamiast impulsu z przerzutnika jednostabilnego można użyć do zmiany stanu wyżej wymienionego przerzutnika impuls uzyskiwany przez wciśnięcie przycisku "START", lub impuls ujemny przychodzący z gniazda na płycie tylnej.

W momencie końca przepisywania stanu licznika zmienia się stan przerzutnika OS704/2. Podaje on sygnał "1" na wyjście, aż do chwili rozpoczęcia następnego cyklu pomiarowego. Impuls ten przeznaczony jest do uruchomienia rejestratorów zewnętrznych współpracujących z woltomierzem.

4.16. Przetwornik napięcia zmiennego na stałe /AC/DC/

Przetwornik składa się ze wzmacniacza szerokopasmowego, prostownika operacyjnego, układu korekcji charakterystyki przetwarzania oraz filtra całkującego.

Przebiegi napięciowe w poszczególnych punktach przetwornika pokazane są na str. 36.

4.16.1. Dzielnik AC

Schemat ideowy układu przedstawiony jest na str. 63. Rezystory R401, R402, R403, R404, R405, R406 oraz kondensatory C402 + C410 oraz C420 tworzą skompensowany dzielnik napięć zmiennych o podziale 1/100 i 1/1000 w pasmie częstotliwości multimetru.

Sterowanie dzielnikiem wejściowym zrealizowane jest przy pomocy zestyków kontaktronowych Pk401 + Pk404, którego cewki załączane są przełącznikiem zakresów poprzez układ diod D401 + D407.

Kondensator C401 separuje wejście przetwornika AC/DC od składowej stałej sygnału mierzonego. Przy wciśniętym przełączniku "AC" przyrząd jest ustawiony na pomiar napięć zmiennych. Sygnał wejściowy, poprzez kondensator C401 i zestyk Pk401, dostaje się bezpośrednio na wejście wzmacniacza AC /zakresy 100 mV i 1 V/ lub przez dzielnik wejściowy AC /zakresy 10 V, 100 V, 1000 V/.

Na wejściu wzmacniacza szerokopasmowego znajduje się ogranicznik złożony z neonówek V401, V402 oraz rezystorów R408 i R409.

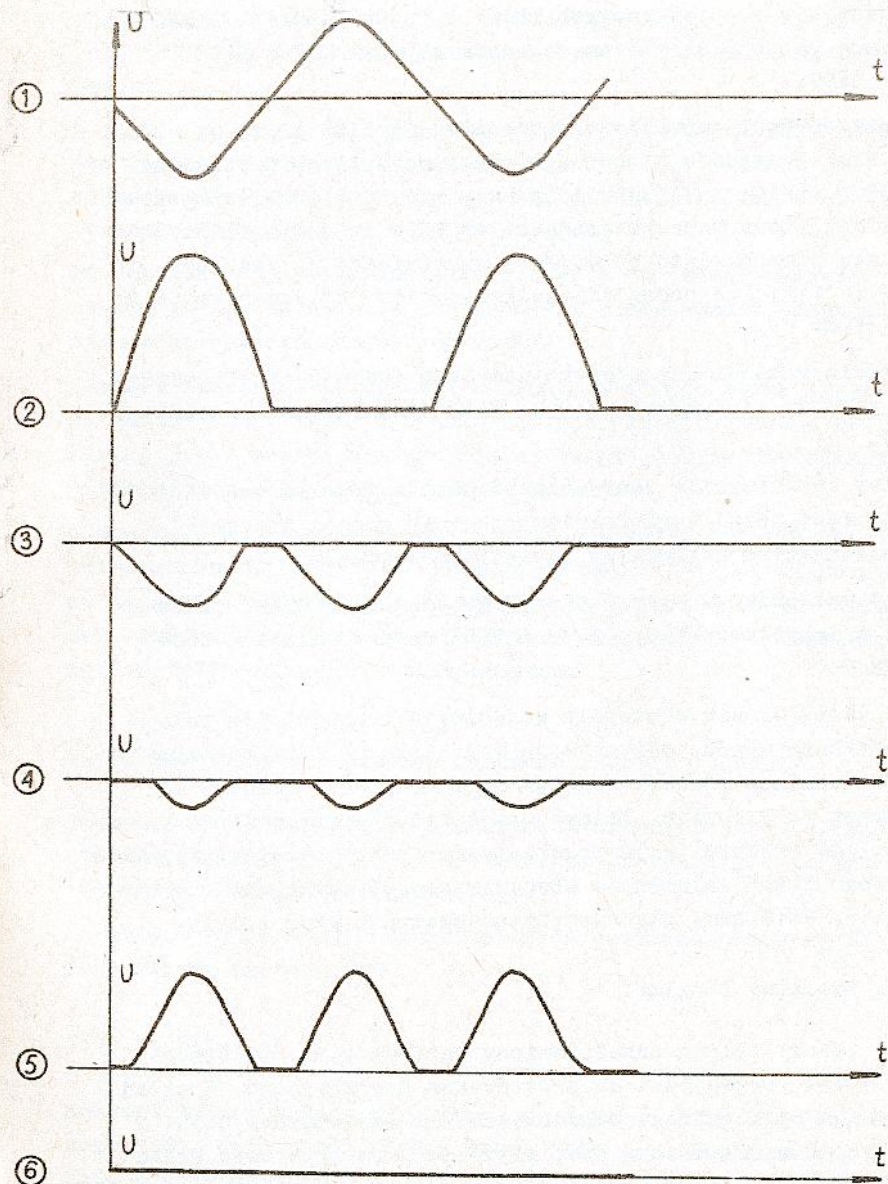
Zadaniem ogranicznika jest zabezpieczenie tranzystora wejściowego T401 przed uszkodzeniem przy napięciach znacznie przekraczających maksymalne napięcie podzakresu.

W skład wzmacniacza szerokopasmowego wchodzi stopień zbudowany z tranzystorów T401, T402 i T403 oraz wzmacniacz scalony OS401.

Dzięki zastosowaniu w stopniu wejściowym tranzystorów polowych uzyskano wysoką rezystancję wejściową układu przetwornika. Wzmacniacz posiada regulowane wzmocnienie zależne od podzakresu pomiarowego. Zmianę współczynnika wzmocnienia realizuje się skokowo przez przełączenie, przy pomocy zestyku zwieranego Pk405, elementów obwodu ujemnego sprzężenia zwrotnego R417, R419 oraz płynnie potencjometrami R418 i R420.

4.16.2. Detektor i filtr.

Schemat ideowy układu przedstawiony jest na str. 65. Wzmocniony sygnał przechodzi do prostownika operacyjnego. W skład prostownika operacyjnego wchodzi wzmacniacz scalony OS501 i OS504, układ prostowniczy oraz filtr dolnoprzepustowy. Układ prostownika włączony jest w obwód sprzężenia zwrotnego wzmacniacza OS501. Współczynnik wzmocnienia wzmacniacza OS501 ze sprzężeniem zwrotnym jest równy 2.



Przebiegi napięciowe w przetworniku AC/DC

Sygnal po prostowaniu diodą D501 /2/ jest podawany poprzez opornik R550 na wejście wzmacniacza OS504. Ten sygnał w sumie z sygnałem /1/ również przychodzącym na wejście wzmacniacza OS504, poprzez opornik R531, tworzy sygnał wyprostowany jak po dwupołkowym prostowaniu.

W obwód sprzężenia zwrotnego wzmacniacza OS504 włączony jest filtr dolnoprzepustowy, którego stałą czasową można zmieniać przez dołączenie kondensatora C516 za pomocą zestyku Pk501 sterowanego przełącznikiem FILTER. Układ korekcji charakterystyki przetwarzania składa się z obwodów scalonych OS502 i OS503.

Na wejście wzmacniacza OS502 podawany jest wyprostowany dwupołkowo sygnał o dodatniej polaryzacji oraz napięcie stałe o ujemnej polaryzacji z wyjścia przetwornika. W rezultacie w punkcie wspólnym dla R513 i D504 otrzymuje się sygnał /3/, a w punkcie wspólnym dla R509 i D504 - sygnał /4/. Sygnały te przychodzą na wzmacniacz sumujący OS503.

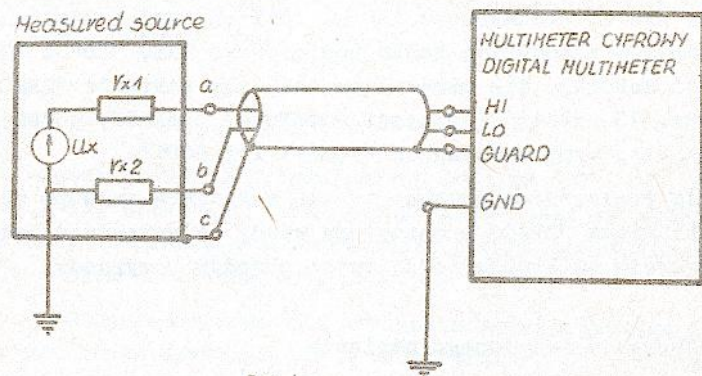
Z wyjścia wzmacniacza sygnał korekcji /5/ przechodzi poprzez opornik R529 na wejście wzmacniacza OS504. Wielkość tego sygnału może być ustawiona przy pomocy potencjometru R504 tak, aby wartość napięcia stałego, otrzymywanego na wyjściu przetwornika była proporcjonalna do wartości skutecznej mierzonego sygnału. Ustawienie napięcia wyjściowego na wartość zerową przy braku napięcia wejściowego dokonuje się zmieniając potencjał wejścia wzmacniacza scalonego OS504 przy pomocy potencjometru R533.

4.17. Zasilanie

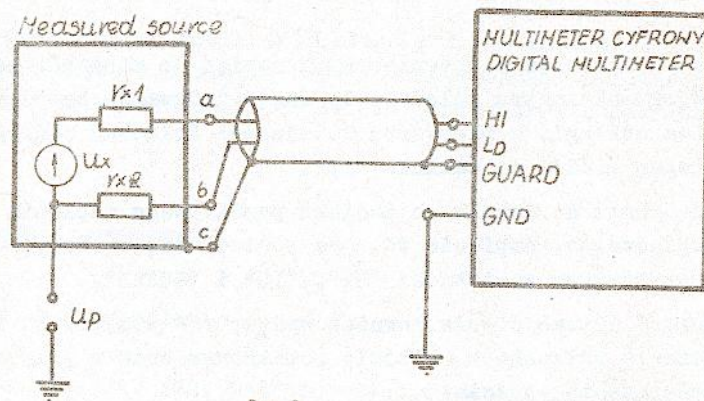
4.17.1. Zasilanie części analogowej /Zasilacz A/

Zasilanie części analogowej przedstawione jest na str. 67. Prostowniki składają się z diod D601 + D606 i kondensatorów C601 + C605. Stabilizator +5 V jest zbudowany przy wykorzystaniu obwodu scalonego OS601 /UL7505L/.

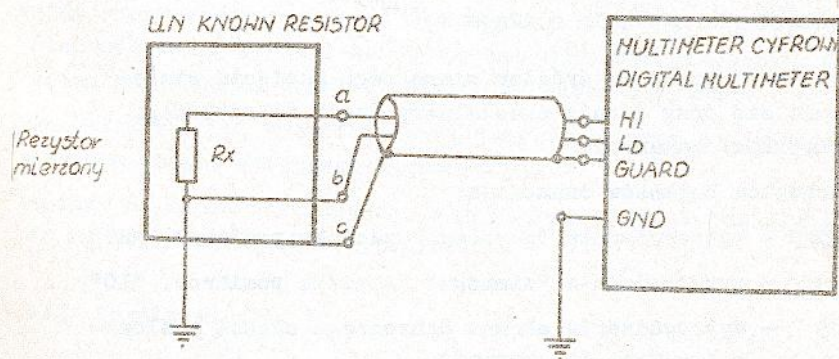
Napięcia wejściowe stabilizatorów +14,5 V i -14,5 V zasilających przetwornik napięcia na czas i wzmacniacz wejściowy



Rys. 1



Rys. 2



Rys. 3

znajdującego się na potencjale względem ziemi przewody ży połączyć jak na rys. 2 /str. 40/. W przypadku niemożności połączenia ekranu kabla pomiarowego z masą /uziemiając lub nieuziemiając/ źródła pomiarowego należy przyłączyć ją do punktu pomiarowego połączonego z wyprowadzeniem "zimnego" zacisku kabla "LO". Powoduje to jednak zmniejszenie współczynnika tłumienia zakłóceń równoległych.

Ze względu na wytrzymałość elektryczną izolacji maksymalne wartości napięć stałych lub skutecznych wartości napięć sinusoidalnie przemiennych jakie mogą być dołączone do poszczególnych zacisków są następujące:

"HI" - "LO" na podzakresach 100 mV i 1 V	-	120 V
na pozostałych podzakresach	-	1000 V
"HI" - obudowa "GND"	-	1000 V
"LO" - obudowa "GND"	-	250 V
ekran "GUARD" - obudowa "GND"	-	250 V
"LO" - ekran "GUARD"	-	250 V

5.3.2. Dołączenie napięcia przemiennego

Przy pomiarach napięć przemiennych należy wcisnąć klawisz "AC". Połączenia multimetru ze źródłem mierzonego napięcia przemiennego dokonuje się tak samo, jak podczas pomiaru napięć stałych. Podobnie podczas pomiaru napięć przemiennych obowiązują te same maksymalne wartości napięć, które mogą być doprowadzane pomiędzy poszczególne zaciski /rozdz. 5.3.1./.

Zaleca się - o ile jest to możliwe - dokonywanie pomiarów napięć przemiennych wykorzystując dołączony w wyposażeniu kabla koncentryczny zakończony wtykiem typ BNC. W tym przypadku należy wtyczkę bananową połączoną z centralną żyłą kabla koncentrycznego dołączać do "gorącego" zacisku "HI", a wtyczkę połączoną z ekranem kabla - z "zimnym" zaciskiem "LO". Zaciski "LO" i "GUARD" należy wtedy połączyć razem. W przypadku pomiaru napięć źródeł uziemionych należy dodatkowo zaciski "LO" i "GUARD" połączyć z obudową "GND" /na tylnej ścianie przyrządu/.

5.4. Wybór podzakresu pomiarowego

Wybór podzakresu pomiarowego dokonuje się ręcznie przez wciśnięcie odpowiedniego klawisza na płycie czołowej przyrządu. Podczas pomiaru klawisz "ZERO" musi być wyciśnięty.

Przed dołączeniem napięcia z układu pomiarowego przełącznik podzakresu należy ustawić w takiej pozycji, przy której nie zostaje przekroczona maksymalna wartość napięcia dopuszczalnego na danym podzakresie.

5.5. Dołączenie mierzonej rezystancji

Dołączenie mierzonej rezystancji do multimetru dokonuje się przy użyciu identycznego kabla, jak w przypadku pomiaru napięcia, z wyjątkiem zakresu $1\text{ k}\Omega$, przy którym rezystancja kabla powinna być mniejsza od $0,3\text{ m}\Omega$.

Mierzony opór należy dołączyć jedną końcówką do wyprowadzenia "gorącego" zacisku pomiarowego, drugą należy dołączyć do wyprowadzenia "zimnego" zacisku pomiarowego. W celu zmniejszenia wpływu zakłóceń na wartość pomiaru należy mierzony rezystor zaekranować. Sposób dołączenia rezystora do multimetru jest pokazany na rys. 3. /str. 40/.

5.6. Wybór zakresu pomiarowego

Wybór podzakresu dokonuje się ręcznie przez wciśnięcie odpowiedniego klawisza na płycie czołowej przyrządu. Podczas pomiaru klawisz "ZERO" musi być wyciśnięty.

Przed dołączeniem rezystancji należy przełącznik podzakresów ustawić w takiej pozycji, przy której nie zostanie przekroczona maksymalna wartość rezystancji dopuszczalna na danym podzakresie.

5.7. Zastosowanie filtru wejściowego

Przy pomiarach napięć stałych wciśnięcie klawisza "FILTER" powoduje włączenie do obwodu wejściowego napięcia stałego filtru typu podwójne T.

Przy pomiarach napięć zmiennych wciśnięcie klawisza "FILTER" powoduje zwiększenie czasu ustalania się wskazań z 2 sek. na 5 sek.

Przy pomiarach rezystancji wciśnięcie klawisza "FILTER" powoduje zmniejszenie wpływu zakłóceń na wynik pomiaru, oraz wydłużenie się czasu ustalania się wskazań, szczególnie przy pomiarach większych rezystancji.

5.8. Rejestracja pomiaru

Układ woltomierza dokonuje ciągłych pomiarów o czasie repetycji 60 ms. Rejestracja wyniku pomiaru w układzie pamięci wiąże się z jednoczesnym wskazaniem go przez wskaźnik cyfrowy i przekazaniem na gniazda wyjściowe.

Rejestracji można dokonać ręcznie przez wciśnięcie klawisza "START" na płycie czołowej, podanie impulsu na odpowiednie gniazdo na płycie tylnej woltomierza lub automatycznie przy wciśniętym klawiszu "AUTO".

Przy automatycznej regulacji przyciskiem "SLOW/FAST", umieszczonym na płycie czołowej, można wydłużyć okres kolejnych rejestracji pomiaru /do 2 s/.

5.9. Sygnały wyjściowe i sterujące

Wynik pomiaru rejestrowany na wskaźniku cyfrowym jest przekazywany jednocześnie na gniazda umieszczone na płycie tylnej woltomierza. Wartość cyfrowa pomiaru przedstawiona jest w kodzie naturalnym 1-2-4-8. Oprócz wyniku pomiaru na gniazda przekazywana jest informacja o rodzaju i polaryzacji mierzonego napięcia, informacja o podzakresie pomiarowym i impuls oznaczający koniec rejestracji pomiaru. Impuls ten ma polaryzację dodatnią i czas trwania 10 ms.

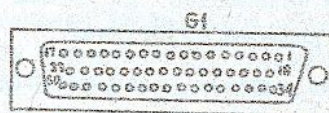
Parametry sygnałów wyjściowych:

Poziom stanu "0" przy dostarczeniu prądu 16 mA - $+0,4\text{ V}$
Poziom stanu "1" przy połączeniu z masą
przez $6\text{ k}\Omega$ lub obciążeniu prądem $400\text{ }\mu\text{A}$ - $+2,4\text{ V}$

Na omawiane gniazda można podać sygnał zewnętrzny powodujący rejestrację pomiaru. Musi on zmieniać swój potencjał z wyższego na niższy, amplitudę zmiany 2 V ... 5 V, czas utrzymywania się niższego potencjału nie mniejszy niż 100 ms i szybkość opadania nie mniejszą niż 10 V/psek.

Rozkład rozmieszczenia wyjść i wejść sygnałów na poszczególnych kontaktach gniazd przedstawia tabela 1 i 2 /str.44,45/.

Gniazdo wyjściowe na płycie tylnej
multimetru cyfrowego typ V-743



T a b e l a 2

Wejściowe i wyjściowe sygnały sterujące

Sygnal	Styk	Uwagi
Zewnętrzne uruchomienie rejestracji pomiaru /B2/	47	Impuls ujemny o amplitudzie 2 V ... 5 V, o czasie trwania 500 ns
Sygnal końca rejestracji /M2/	40	Impuls dodatni o amplitudzie 2 V ... 5 V i czasie trwania 10 ms
Zewnętrzna blokada uruchomienia rejestracji pomiaru BL2	45	Sygnal ujemny potencjałowy
W.P.	44	Sygnal wpisywania do pamięci Sterowanie zewnętrzne Blokada przepisywania pamięci
S.Z.	46	
Bl.1	48	
Ziemia cyfrowa Zc	50	
Napięcia +5 V	38	

Wyjściowe sygnały informacyjne

Sygnal	Styk	Uwagi
Przekroczenie zakresu pomiarowego "OVER"	30	Napięcia na stykach gniazda względem Zc wynoszą: "stan 1" $2 V < U_{wy} < 5 V$ "stan 0" $U_{wy} < 0,8 V$
DC	24	
AC	25	
Ohm	26	
Znak "+"	22	
Znak "-"	23	
1 x 10 000	17	
1 x 1000	13	
2 x 1000	14	
4 x 1000	15	
8 x 1000	16	
1 x 100	9	
2 x 100	10	
4 x 100	11	
8 x 100	12	
1 x 10	5	
2 x 10	6	
4 x 10	7	
8 x 10	8	
1 x 1	1	
2 x 1	2	
4 x 1	3	
8 x 1	4	
Zakres		W kodzie zgodnym z tabelą 3
A	27	
B	28	
C	29	

T a b e l a 3

Informacja o podzakresie mierzzonego napięcia

Zakres	A	B	C
100 mV	0	0	1
1 V	1	0	0
10 V	1	1	0
100 V	0	0	0
1000 V	0	1	0

Informacja o podzakresie mierzonej rezystancji

Zakres	A	B	C
10 M Ω	1	1	1
1 M Ω	1	0	1
100 k Ω	0	0	0
10 k Ω	1	1	0
1 k Ω	1	0	0

6. REGULACJA OKRESOWA

Kontrola okresowa woltomierza i ewentualne regulacje powinny być przeprowadzane raz na rok przez odpowiednio wykwalifikowany personel.

Program ich obejmuje ustawienie zera oraz wzorcowania woltomierza. Przed kontrolą i regulacjami przyrząd powinien być włączony, co najmniej przez godzinę, do sieci zasilającej. Temperatura otoczenia powinna się zawierać w granicach 20°C ... 25°C.

Do regulacji należy zdjąć pokrywę górną przyrządu. Pokrywa kasety powinna natomiast zostać przykręcona. Regulację dokonuje się przez odpowiednie otwory tej pokrywy. Przy regulacji

przycisk "AUTO" powinien być wciśnięty, a przycisk "SLOW-FAST" wyciśnięty /poz. "FAST"/. Zaciski na płycie czołowej powinny być zwarte ze sobą. Bezpośrednio przed regulacją należy, przy wciśniętych przyciskach "ZERO" i "100 mV", ustawić w pozycji wyzerowania potencjometr R24 /str. 13/ umieszczony na płycie czołowej i oznaczony napisem "ZERO". Pozycja ustawienia potencjometru powinna być pośrednio między pozycjami odpowiadającymi wskazaniom "+0001" i "-0001".

6.1. Kontrola i regulacja zera

Podczas kontroli i regulacji należy wykonać następujące operacje:

a/ wcisnąć przycisk "10 V" i sprawdzić czy otrzymuje się te same wskazania bez względu na położenie przycisku "ZERO". W przypadku różnicy wskazań należy dokonać regulacji potencjometrem R611 /str. 51/, w wyniku której otrzymana się jednakowe wskazania przy obu położeniach przycisku "ZERO". Do tej operacji należy skorygować zero potencjometrem R24 w sposób opisany na wstępie rozdziału 6.

b/ wcisnąć przycisk "1 V" ustawić potencjometr R137 /str. 51/ w położenie pośrednie pomiędzy położeniami odpowiadającymi wskazaniom "+0001" i "-0001".

Skorygować położenie potencjometru R24 w sposób opisany na wstępie rozdziału 6.

6.2. Wzorcowanie i sprawdzanie

Przed sprawdzeniem wzorcowania należy przeprowadzić operacje opisane wg punktu 6.1. Do wzorcowania należy użyć źródła napięcia o wartości 1,0000 V określonego z dokładnością co najmniej 0,01% wartości nastawianej o rezystancji nie przekraczającej 10 k Ω .

Źródło to należy włączyć na wejście przyrządu ustawionego na pomiar z filtrem na podzakresie "1 V". Dla polaryzacji do-

datniej wskazania koryguje się potencjometrem R123 /str. 51/,
zaś dla polaryzacji ujemnej potencjometrem R124 /str. 51/.

U w a g a: Dołączenie źródła powinno się dokonać zgodnie z
rys. 1, 2 niniejszej instrukcji /str. 40/.

6.3. Regulacja zera "AC"

Regulacja zera "AC" dokonuje się przy wciśniętych przyciskach
"AUTO" oraz "AC".

Przełącznik "ZAKRES" ustawić w pozycji "1 V".

Zaciski wejściowe woltomierza powinny być zwarte.

Przystępując do regulacji należy zdjąć pokrywę górną przy-
rządu /pokrywę kasety pozostawić przykręconą/.

Regulować pokrętle potencjometru R533 /str. 31/ przez otwór
w pokrywie kasety.

7. MAGAZYNOWANIE I TRANSPORT

Warunki magazynowania i transportu powinny być zgodne z
PN-76/T-06500/08. Pomieszczenia do magazynowania powinny
być czyste i wentylowane.

Temperatura - nie niższa niż $+5^{\circ}\text{C}$

Wilgotność - nie większa niż 80%

Magazynowanie dłużej niż sześć miesięcy powinno odbywać się
bez opakowań transportowych, np. na regałach.

Przyrządy mogą być przewożone dowolnym środkiem transportu
w następujących warunkach:

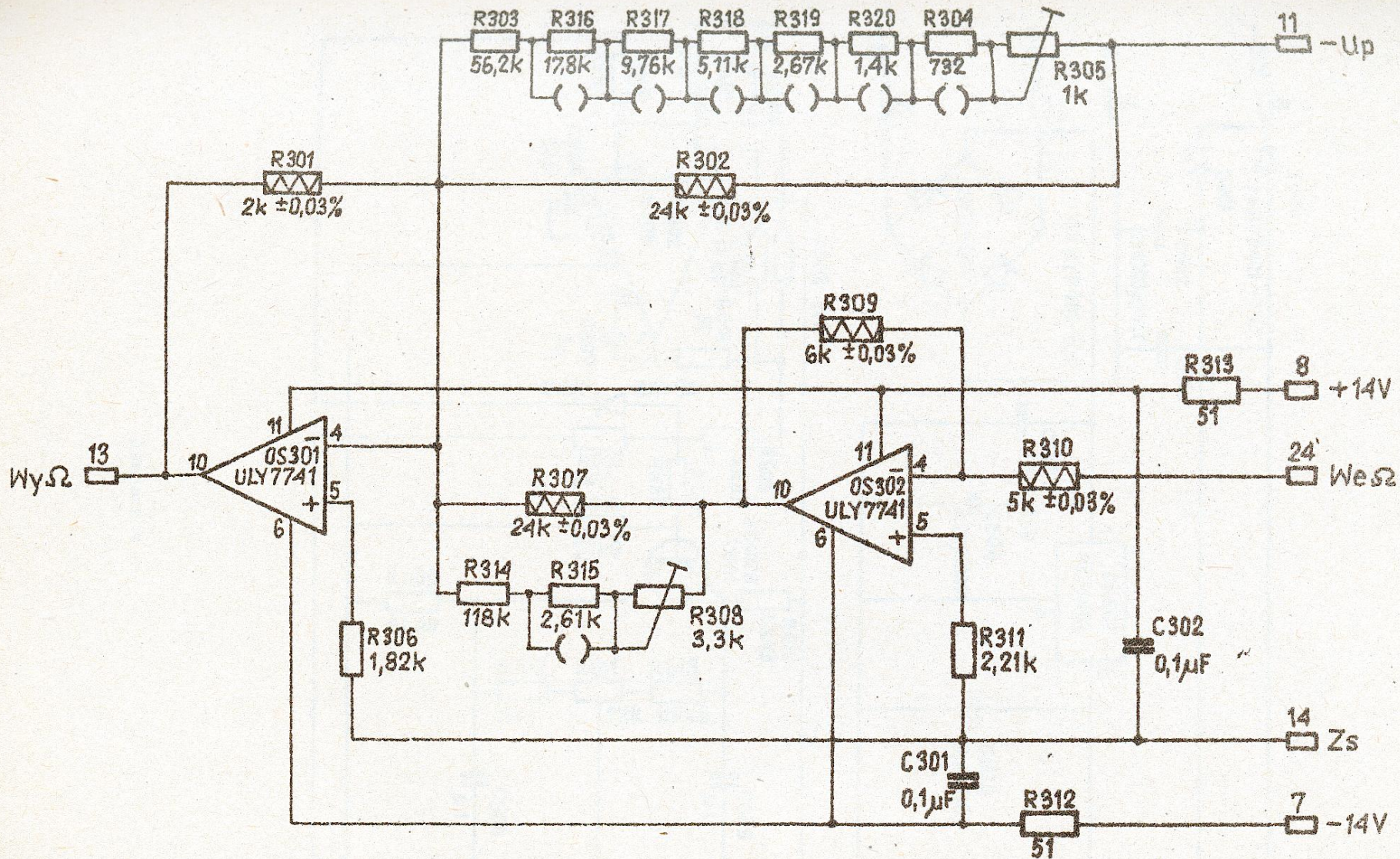
temperatura - -25°C ... $+55^{\circ}\text{C}$

wilgotność względna - do 95%

ciśnienie atm. - 600 ... 1060 mbar

8. NAPRAWY

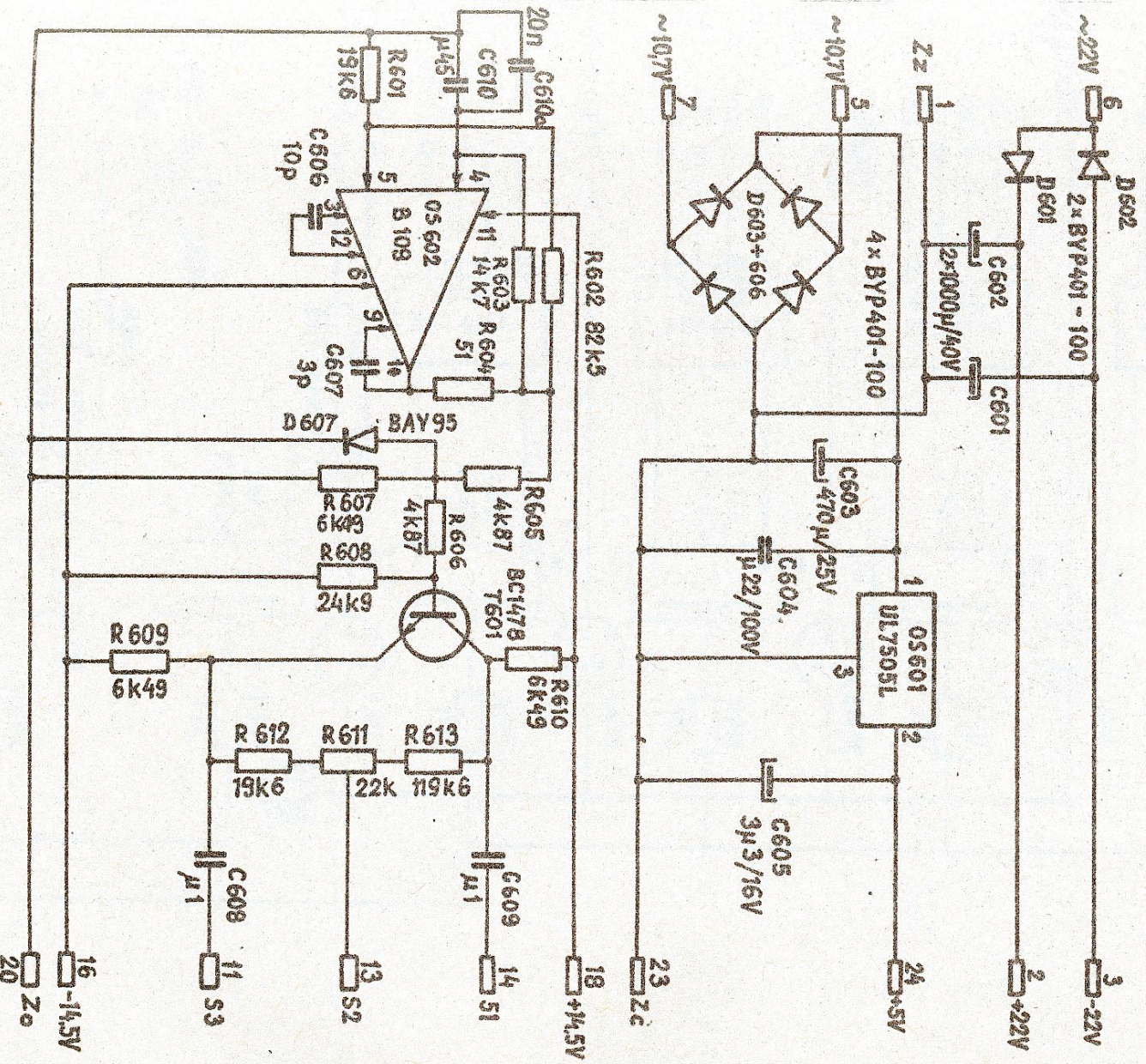
Naprawy powinny być wykonywane - poza wymianą bezpieczników -
tylko przez wysokokwalifikowany personel przy wykorzysta-
niu schematów ideowych i spisów elementów załączonych do in-
strukcji obsługi. Niezbędna jest znajomość układów techniki
cyfrowej i budowy przyrządów opartych na zasadzie przetwa-
rzania analogowo-cyfrowego. Ponadto konieczna jest znajomość
mikroelektronicznych układów scalonych.



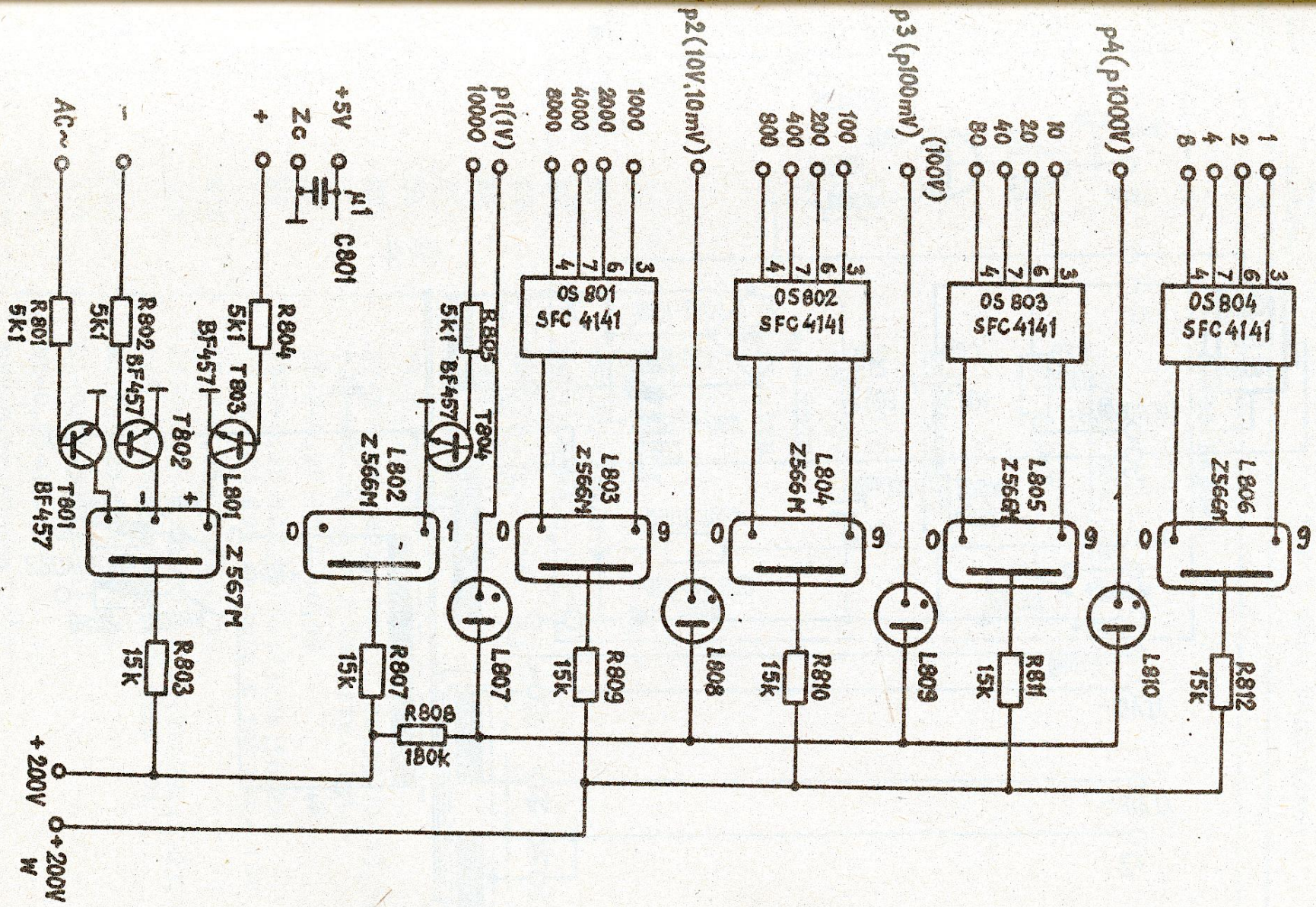
PRZETWGC Przetwornik R/U

OPIS TECHNICZNY
MULTIMETRU CYFROWEGO TYP VS43

OT-311

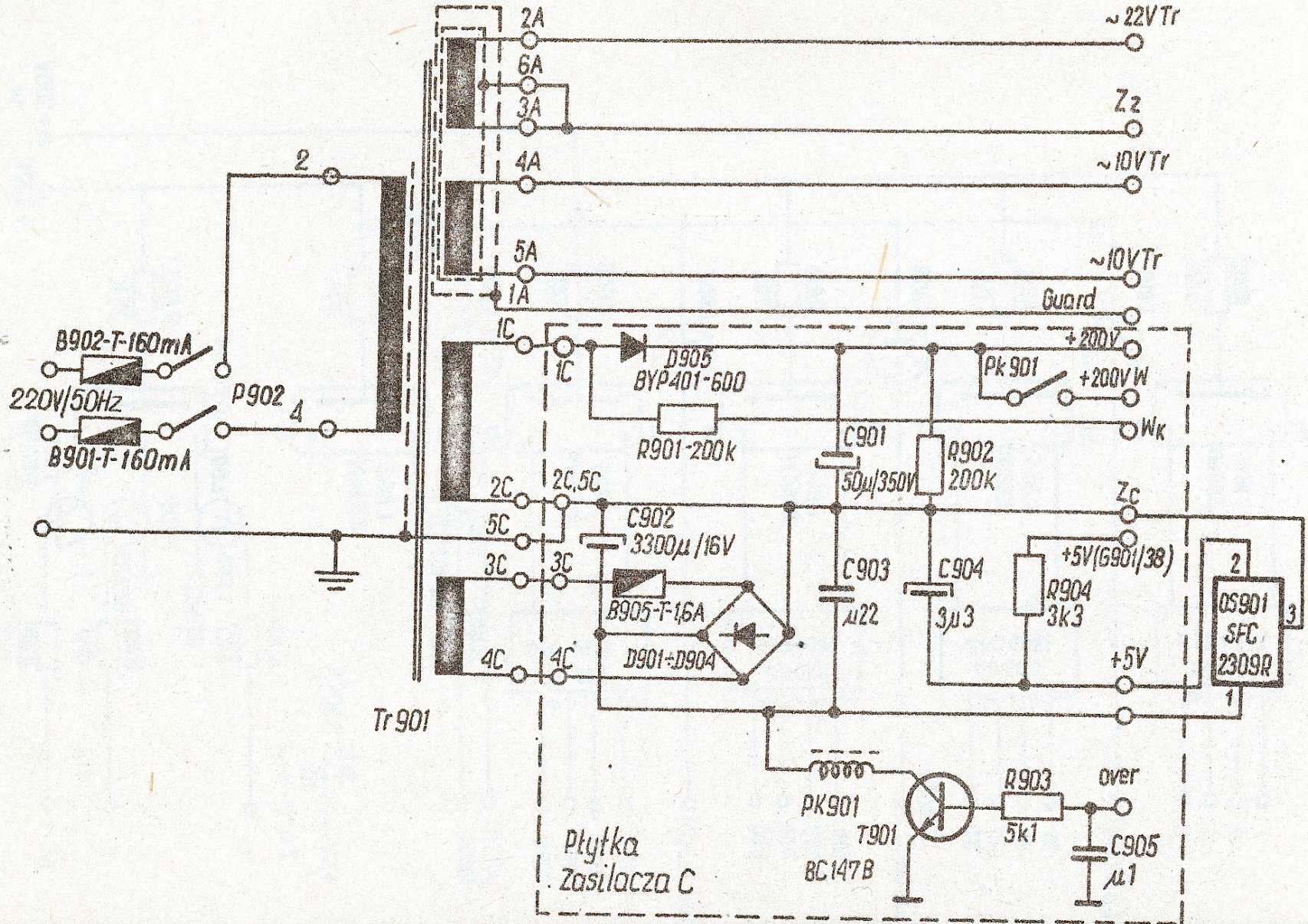


Zasilacz / A



Wyświetlacz

Zasilacz C oraz układ sieciowy



Multimetr cyfrowy typ V-543
Instrukcja obsługi i serwisu

ERRATA

Już po przygotowaniu instrukcji do druku względy techniczne, zdecydowały o umieszczeniu wszystkich schematów na końcu instrukcji. W celu umożliwienia korzystania ze schematów w trakcie korzystania z instrukcji podajemy poniżej wykaz niewłaściwych stron, na które powołano się w tekście instrukcji oraz właściwy numer arkusza i nazwę, na którym znajduje się odpowiedni schemat (numer arkusza i nazwa są umieszczone w prawym dolnym rogu schematu).

Powołanie w tekście na stronę:	Odpowiadający tej stronie nr arkusza i nazwa :
51	53 Widok ogólny
53	54 Schemat ogólny
55	55 Układ wejściowy
57	56 Przetwornik U/T
59	57 Wzmacniacz DC
61	rysunek umieszczony za stroną 50
63	59 Dzielnik AC
65	60 Przetwornik AC/DC
69	62 Część cyfrowa
71	63 Schemat blokowy sterowania układu części cyfrowej
73	64 Przebiegi napięć w części cyfrowej

Lp.	Ozn. schem.	Typ i dane techniczne
1	2	3
PŁYTA BAZOWA		
<u>Obwody scalone</u>		
1	OS1	UCY 7404N
<u>Tranzystory</u>		
2	T1	BC 157B
3	T2	BC 157B
4	T3	BC 157B
5	T4	BC 157B
<u>Rezystory</u>		
6	R1	RM69Y-9M-0,01%
7	R2	RM67Y-900k-0,01%
8	R3	RM67Y-90k-0,01%
9	R4	RM67Y-9k-0,01%
10	R5	RM67Y-1k-0,01%
11	R6	ML-0,25-10k
12	R7	AT-F-0,25-182k/105k;73,2k;56,2k;45,3k/-2% dob.zgodnie z tab.str. 101.
13	R8	AT-F-0,25-11,1k \pm 0,5%
14	R9	AT-F-0,25-182k/105k;73,2k;56,2k;45,3k/-2% dob.zgodnie z tab.str. 101
15	R10	AT-F-0,25-11,1k \pm 0,5%
16	R11	AT-F-0,25-110k/57,6k;39,2k;29,4k;23,7k/-2% dob.zgodnie z tab.str. 101
17	R12	AT-F-0,25-5,49k \pm 0,5%
18	R13	ML-0,25-30,1k
19	R14	ML-0,25-30,1k
20	R15	RMB-0,25-300-5%
21	R16	RMB-0,25-680-5%

1	2	3
22	R17	RMB-0,25-680-5%
23	R18	RMB-0,25-680-5%
24	R19	RMB-0,25-680-5%
25	R20	RMB-0,25-680-5%
26	R21	RMB-0,25-680-5%
27	R22	RMB-0,25-680-5%
28	R23	RMB-0,25-680-5%
29	R24	DM102-2,5k \pm 5%wg rys.D-30-3801
30	R25	RMB-0,25-3,9k \pm 5%
31	R26	ML-0,25-4,9,9k \pm 5%
<u>Kondensatory</u>		
32	C1	MKSE-011-0,33 μ -10%-250V dobierany zgodnie z tab.str. 101
33	C2	MKSE-011-0,33 μ -10%-250V dobierany zgodnie z tab.str. 101
34	C3	MKSE-011-0,33 μ -10%-250V dobierany zgodnie z tab.str. 101
35	C4	MKSE-011-0,33 μ -10%-250V dobierany zgodnie z tab.str. 101
36	C5	KCPm-IB-N150-8x8r-470p-10-63V
37	C6	KCPm-IB-N150-4x4r-47p-10-63V
38	C7	KCPm-IB-N150-4x4r-47p-10-63V
39	C8	MKSE-018-02-47n-10%-100V
40	C9	KCPm-IB-N150-4x4r-47p-10-63V
41	C10	KCPm-IB-N150-4x4r-47p-10-63V
42	C11	MKSE-018-02-47n-10%-100V
43	C12	MKSE-018-02-1 μ F-10%-100V
<u>Pozostałe elementy</u>		
44	P1	Przełącznik ISOSTAT wg rys.C-30-5164
45	P2	Przełącznik ISOSTAT wg rys.C-30-5161
46	G1	Gniazdo 80104601311211
47	G2	Gniazdo 80104601311211
48	G3	Gniazdo 80104601311211
49	G4	Gniazdo 80104601311211

1	2	3	
50	G5	Gniazdo 80104601311211	
51	G6	Gniazdo 80104601311211	
52	G7	Gniazdo 80104601111211	
53	TrA	Transf.imp. wyk. własne	
54	TrB	Transf.imp.wyk. własne	
55	TrC	Transf.imp.wyk. własne	
56	TrD	Transf.imp.wyk. własne	
57	B903	Wkładka topikowa WTA-T-250/800	
58	B904	Wkładka topikowa WTA-T-250/315	
<u>PRZETWORNIK NAPIĘCIA NA CZAS</u>			
<u>Obwody scalone</u>			
1	OS101	UCY 7486N	CEMI
2	OS102	UCY 7476N	CEMI
3	OS103	UCY 7400N	CEMI
4	OS104	UCY 7400N	CEMI
5	OS105	SFC 2709E	
6	OS106	SFC 2710C	
7	OS107	SFC 2304	
8	OS108	SFC 2300	
8a	OS109	UCY 74121N	CEMI
<u>Tranzystory</u>			
9	T101	BC 147B	CEMI
10	T102	BC 157A	CEMI
11	T103	BF 245A	
12	T104	BC 147B	CEMI
13	T105	BC 157A	CEMI
14	T106	BF 245A	
15	T107	BF 245A	
16	T108	BC 157A	CEMI
17	T109	BC 147B	CEMI
18	T110	BC 147B	CEMI
19	T111	BC 157A	CEMI

1	2	3	
20	T112	BF 245A	
21	T113	BTY 91	SIEMENS
22	T114	BD 136	CEMI
23	T115	BD 136	CEMI
<u>Diody</u>			
24	D101	BAYP 95	
25	D102	DB18E	ZSRR
26	D103	BAYP 95	
27	D104	DB18E	ZSRR
28	D105	BAYP 95	
29	D106	BAYP 95	
30	D107	BZP 630C SV2	
31	D108	BZP 620 C3V9	
32	D109	BAYP 95	
33	D110	BAYP 95	
34	D111	BYP 401/100	
35	D112	BYP 401/100	
<u>Rezystory</u>			
36	R101	RMB-0,25-2k-5%	
37	R102	RMB-0,25-10k-5%	
38	R103	RMB-0,25-10k-5%	
39	R104	RMB-0,25-10k-5%	
40	R105	RMB-0,25-100k-5%	
41	R106	RMB-0,25-1k-5%	
42	R107	RMB-0,25-100k-5%	
43	R108	RMB-0,25-100k-5%	
44	R109	AT-F-0,25-604-2%	
45	R110	RMB-0,25-1k-5%	
46	R111	RMB-0,25-10k-5%	
47	R112	RMB-0,25-100k-5%	
48	R113	RMB-0,25-10k-5%	
49	R114	AT-F-0,25-604-2%	
50	R115	RMB-0,25-100k-5%	

1	2	3	
51	R116	RMB-0,25-1k-5%	
52	R117	RMB-0,25-10k-5%	
53	R118	RMB-0,25-100k-5%	
54	R119	RMB-0,25-10k-5%	
55	R120	RMB-0,25-1k-5%	
56	R121	RMB-0,25-10k-5%	
57	R122	RMB-0,25-10k-5%	
58	R123	CT32-2,2k-20%-1W	TELPOD
59	R124	CT32-2,2k-20%-1W	TELPOD
60	R125	AT-F-0,25-110k-2%	
61	R126	RMB-0,25-100k-5%	
62	R127	ML-0,25-2,43k; 4,12k; 5,76k; 7,68k; 11k; 12,7k; 14,3k-2%	
63	R128	MLT-0,25-2,2M-5%	
64	R129	MLT-0,25-2,2M-5%	
65	R130	RMB-0,25-33k-5%	
66	R131	RMB-0,25-1,5k-5%	
67	R132	RMB-0,25-100k-5%	
68	R133	RMB-0,25-300-5%	
69	R134	RMB-0,25-51-5%	
70	R135	RMB-0,25-51-5%	
71	R136	RMB-0,25-51-5%	
72	R137	CT32-22k-20%-1W	TELPOD
73	R138	RMB-0,25-100k-5%	
74	R139	RMB-0,25-100-5%	
75	R140	RMN-0,5-2-5%	
76	R141	AT-E-0,25-2,4k-1%	
77	R142	AT-E-0,25-9,31k-1%	
78	R143	AT-E-0,25-13,3k-1%	
79	R144	RMN-0,5-1,0-5%	
79a	R145	RMB-0,25-330-5%	
<u>Kondensatory</u>			
80	C101	KCPm-IB-N150-4x4x-22p-10-63V	
81	C102	KCPm-IB-N150-4x4x-47p-10-63V	
82	C103	MKSE-018-02-0,1μ-20%-100V	

1	2	3
83	C104	KCPm-IB-N150-4x4r-47p-10-63V
84	C105	MKSE-018-02-0,1μ-20%-100V
85	C106	KCPm-IB-N150-4x4r-22p-10-63V
86	C107	KCPm-IB-N150-4x4r-22p-10-63V
87	C108	KCPm-IB-N150-4x4r-47p-10-63V
88	C109	KSF-022-450000-2%-63V
89	C110	KCPm-IB-N150-4x4r-22p-10-63V
90	C111	MKSE-018-02-0,1μ-20%-100V
91	C112	KCPm-IB-N150-10x10r-1n-10-63V
92	C113	KCPm-IB-N150-5x5r-100p-10-63V
93	C114	MKSE-018-02-01μ-20%-100V
94	C115	MKSE-018-02-0,1μ-20%-100V
95	C116	MKSE-018-02-0,1μ-20%-100V
96	C118	KCPm-IB-N150-10x10r-1n-10-63V
97	C119	MKSE-018-02-0,1μ-20%-100V
98	C120	MKSE-018-02-0,1μ-20%-100V
99	C121	196D-3,3μ-25V
100	C122	196D-3,3μ-25V
101	C123	KCPm-IB-N150-10x10r-1n-10-63V
102	C124	196D-3,3μ-25V
103	C125	KCPm-IB-N150-4x4r-47p-10-63V
104	C126	MKSE-018-02-470n-20%-100V
105	C127	MKSE-018-02-470n-20%-100V
106	C128	MKSE-018-02-0,1μ-20%-100V
107	C129	KCPm-IB-N750-5x5r-390p-10-63V
108	C130	KCPm-IB-N150-10x10-10000-10-63V
109	C131	KCPm-IB-N150-10x10-1000-10-63V

WZMACNIACZ DC

Obwody scalone

1	OS201	MAA 502
2	OS201	MAA 502
3	OS203	ULY 7741N

1	2	3
		<u>Tranzystory</u>
4	T201	2N5452
5	T202	BCP 147B
6	T203	ZN4393
7	T204	ZN4293
8	T205	BF245A
9	T206	BC 159B
10	T207	BF245A
		<u>Diody</u>
11	D201	BAYP 95
12	D202	BAYP 95
13	D203	BAYP 95
14	D204	BAYP 95
15	D205	BAYP 95
		<u>Rezystory</u>
16	R201	RM67X-1479,7±0,01%
17	R202	RM67Y-18,274k±0,01%
18	R203	RM67Y-166,466k±0,01%
19	R204	ML-0,25-301
20	R205	ML-0,25-30,1k
21	R206	ML-0,25-30,1k
22	R207	RMB-0,25-15k-5%
23	R208	RMB-0,25-51-5%
24	R209	ML-0,25-10k
25	R210	ML-0,25-30,1
26	R211	RM68X-200±0,05%
27	R212	ML-0,25-30,1k
28	R213	ML-0,25-6,81k
29	R214	ML-0,25-3,92k
30	R215	RMB-0,25-1k-5%
31	R216	RMB-0,25-1,0k-5%

1	2	3
32	R217	ML-0,25-1,5k
33	R218	RMB-0,25-1k-5%
34	R219	RMB-0,25-1k-5%
35	R220	AT-F-0,25-1M-2%
36	R221	RMG-0,25-909Ω -2%
37	R222	RMG-0,25-909Ω -2%
38	R223	ML-0,25-20
39	R224	ML-0,25-1,5k
40	R225	RMG-0,25-2,67k-2%
41	R226	RMB-0,25-47k
42	R227	ML-0,25-100k
43	R228	MLT-0,25-3MΩ -5%-A
44	R229	RMB-0,25-68k
45	R230	AT-F-0,25-402k-2%
46	R231	ML-0,25-30,1
47	R232	ML-0,25-475
48	R233	RMB-0,25-51-5%
49	R234	RMB-0,25-51-5%
50	R235	RMB-0,25-51-5%
51	R236	RMG-0,25-1,3k-2%
52	R237	RMB-0,25-51-5%
53	R238	RMB-0,25-51-5%
54	R239	MLT-0,25-1M-5%
55	R240	MLT-0,25-1M-5%
56	R241	RMB-0,25-10k-5%
57	R242	ML-0,25-4,99k
58	R243	ML-0,25-5,11k

Kondensatory

59	C201	MKSE-018-02-0,47μ-20%-250V
60	C202	MKSE-018-02-0,22μ-20%-250V
61	C203	MKSE-018-02-0,47μ-20%-100V
62		
63	C205	MKSE-018-02-2,2μF-20%-100V
64	C206	164D-22μF-15V

1	2	3
65	C207	KCPm-IB-N150-10x10r-4,7n-10-63V
66	C208	KCPm-IB-N150-10x10r-4,7n-10-63V
67	C209	KCPm-IB-N150-8x8r-470p-10-63V
68	C210	KCPm-IB-N150-4x4r-22p-10-63V
69	C211	MKSE-018-02-0,22μ-20%-250V
70	C212	164D-100μF-15V
71	C213	164D-100μF-15V
72	C214	KCPm-IB-N150-10x10r-1000p-10-63V
73	C215	KCPm-IB-N150-4x4r-22p-10-63V
74	C216	MKSE-018-02-0,22μ-20%-250V
75	C217	MKSE-018-02-0,1μ-20%-100V
76	C218	MKSE-018-02-0,1μ-20%-100V
77	C219	KCP-IB-P100-6-2,2-10%-250V
78	C220	KCPm-IB-N150-10x10r-4,7n-10-63V
79	C221	MKSE-018-02-0,1μ-20%-100V
80	C222	MKSE-018-02-0,1μ-20%-100V
81	C223	164D-10μF-15V

PRZETWORNIK R/U

Obwody scalone

1	OS301	ULY 7741N	CEMI
2	OS302	ULY 7741N	CEMI

Rezystory

3	R301	RM67Y-2k-0,03%
4	R302	RM67Y-24k-0,03%
5	R303	AT-E-0,25-56,2k-1%
6	R304	RMG-0,25-732Ω-2%
7	R305	CN.15.2.-1k-20%-1W
8	R306	RMG-0,25-1,82k-2%
9	R307	RM67Y-24k-0,03%

1	2	3
10	R308	CN.15.2-3, 3k-20%-1W
11	R309	RM67Y-6k-0,03%
12	R310	RM67Y-5k-0,03%
13	R311	RMG-0,25-2,21k-2%
14	R312	MLT-0,25-510hm-5%
15	R313	MLT,0,25-510hm-5%
16	R314	AT-E-0,25-118k-0,2%
17	R315	RMG-0,25-2,61k-2%
18	R316	AT-E-0,25-17,8k-2%
19	R317	AT-E-0,25-9,76k-2%
20	R318	AT-F-0,25-5,11k-2%
21	R319	AT-F-0,25-2,67k-2%
22	R320	AT-F-0,25-1,4k-2%
<u>Kondensatory</u>		
23	C301	MKSE-018-0,1μF-20%-100V
24	C302	MKSE-018-0-1μF-20%-100V
DZIELNIK AC		
<u>Obwody scalone</u>		
1.	OS401	SFC 2709 A
		SESCOSEM
<u>Tranzystory</u>		
2	T401	BF 245 A
3	T402	BF 245 A
4	T403	BFP 520 VI
<u>Diody</u>		
5	D401	BAVP 18
6	D402	BAVP 18

1	2	3
7	D403	BAVP 18
8	D404	BAVP 18
9	D405	BAVP 18
10	D406	BAVP 18
11		
12	D408	BAVP 18
13	D409	BAVP 18
13a	D410- D413	BATP 95
<u>Przekaźniki</u>		
14	Pk401	Przekaźnik K8-401-3-12V+zestyk 7204-0138-020/gunther/wyk. wg rys. D-30-3799
15	Pk402	K8-401-3-12V
16	Pk403	K8-401-3-12V
17		
18	Pk405	K8-401-3-12V
<u>Neonówki</u>		
19		
20		
<u>Trymery</u>		
21		
22	C410	C005-BA/25E
23	C415	TCP-N47-10d-4/15pF-250
24	C417	TCP-N47-10d-4/15pF-250
25	C420	C005-BA/25E
		PHILIPS
		PHILIPS
<u>Rezystory</u>		
26	R401	ATR-AW-1-1M-0,2%
27	R402	CASE/ORO-AW-0,25-10k-0,5%

1	2	3	
28	R403	TP1-200-10%	COLVERN
29	R404	CASE/ORO-AW-0,25-1k-0,5%	
30	R405	RMG-0,25-86-2%	
31	R406	TP1-100-10%	COLVERN
32			
33	R408	RMB-1-20k-5%	
34	R409	RMB-0,25-20k-5%	
35	R410	RMB-0,25-27k-5%	
36	R411	RMB-0,25-11k-5%	
37	R412	CN-15,1-10k-20%	
38	R413	RMB-0,25-27k-5%	
39	R414	RMB-0,25-330-5%	
40	R415	RMB-0,25-15k-5%	
41	R416	RMB-0,25-15k-5%	
42	R417	CASE/ORO-AW-0,25-4,32k-0,5%	
43	R418	TP1-100-10%	COLVERN
44	R419	CASE/ORO-AW-0,25-301±0,5%	
45	R420	TP1-100-10%	COLVERN
46	R421	CASE/ORO-AW-0,25-8,66k±0,5%	
47	R422	RMB-0,25-1,5k-5%	
48	R423	RMB-0,25-51-5%	
49	R424	RMB-0,25-240-5%	
50	R425	RMB-0,25-240-5%	
51	R426	RMB-0,25-240-5%	
52			
53	R428	RMB-0,25-240-5%	
54	R429	RMB-0,25-51-5%	
55	R430	RMB-0,25-51-5%	
56	R431	RMG-0,25-56,2-2%	
57	R432	RMG-0,25-100-2%	
57a	R433	MLT-0,125-1,8kΩ -5%	
57b	R434	MLT-0,125-1,8kΩ -5%	
		<u>Kondensatory</u>	
58	C401	MCT-D-0,47μF-1000V-20%	DUCATI
59	C402	5,021-5,6±0,5pF-NPO-2kV	MIAL

1	2	3	
60	C403	KCPm-IB-NPO-8x8-r-560pF-5-63	
61	C404	KCPm-IB-N150-4x4-30-10-63-434	
62	C405	KSO-1-250-W-/62,120,180/-I	
63			
64	C407	KCPm-IB-NPO-10x10-r-4700-5-63	
65	C408	KCPm-IB-NPO-10x10-r-1100-5-63	
66	C409	KCPm-IB-N150-10x10-/820/-5-63-434	
67	C409	KSO-1-250-W-470-I	
68	C409	KSO-1-250-W-430-I	
69	C409	KCPm-IB-N150-5x5-62-10-63-434	
70	C409	KCPm-IB-N150-4x4-30-10-63-434	
71	C409	KSO-1-250-W-/120/-I	
72	C411	KSO-1-250-W-510-I	
73	C412	KSO-1-250-W-360-I	
74	C413	KCP-IB-N47-6-3,3-10-250V	
75	C414	KCR-IB-N47-3x8-r-15-10-250-656	
76	C414	KCR-IB-N47-3x8-r-18-10-250-656	
77	C414	KCR-IB-N47-3x8-r-22-10-250-656	
78	C414	KCR-IB-N47-3x10-r-24-10-250-656	
79	C414	KCR-IB-N47-3x10-r-27-10-250-656	
80	C414	KCR-IB-N47-3x10-r-33-10-250-656	
81	C414	KCR-IB-N47-3x12-r-39-10-250-656	
82	C414	KCR-IB-N47-3x16-r-47-10-250-656	
83	C416	KCR-IB-N47-3x8-r-15-10-250-656	
84	C416	KCR-IB-N47-3x8-r-18-10-250-656	
85	C416	KCR-IB-N47-3x8-r-22-10-250-656	
86	C416	KCR-IB-N47-3x10-r-24-10-250-656	
87	C416	KCR-IB-N47-3x10-r-27-10-250-656	
88	C416	KCR-IB-N47-3x10-r-33-10-250-656	
89	C416	KCR-IB-N47-3x12-r-39-10-250-656	
90	C416	KCR-IB-N47-3x16-r-47-10-250-656	
91	C416	KCR-IB-N47-3x16-r-56-10-250-656	
92	C418	MKSE-018-0,2-0,1μF-100-20%	
93	C419	MKSE-018-02-0,1μF-150-20%	

1	2	3
PRZETWORNIK AC/DC /DETEKTOR, FILTR/ <u>Obwody scalone</u>		
1	OS501	SFC 2709 A SESCOSEM
2	OS502	SFC 2709 A SESCOSEM
3	OS503	SFC 2709 A SESCOSEM
4	OS504	SFC 2709 A SESCOSEM
<u>Diody</u>		
5	D501	BAY 43 SIEMENS
6	D502	BAY 43 SIEMENS
7	D503	BAY 43 SIEMENS
8	D504	BAY 43 SIEMENS
9	D505	BAY 43 SIEMENS
<u>Przekazniki</u>		
10	Pk501	K8-401-3-12V
<u>Rezystory</u>		
11	R501	RMG-0,25-20k-2%
12	R502	CASE/ORO-E-0,25-10k-5%
13	R503	RMG-0,25-7,87k-2%
14	R504	TP1-2k-10%
15	R505	AT-E-0,25-13,3k-0,5%
16	R506	AT-E-0,25-10k-0,5%
17	R507	AT-E-0,25-10k-0,5%
18	R508	RMG-0,25-6,81k-2%
19	R509	AT-E-0,25-20k-0,5%
20	R510	AT-E-0,25-10k-0,5%
21	R511	AT-E-0,25-20k-0,5%
22	R512	RMG-0,25-51,7k-2%
23	R513	AT-E-0,25-20k-0,5%
24	R514	RMB-0,25-1,5k-5%

1	2	3
25	R515	CASE/ORO-E-0,25-20k-0,5%
26	R516	RMB-0,125-1,5k-5%
27	R517	AT-E-0,25-18k-0,5%
28	R518	RMB-0,25-51-5%
29	R519	RMB-0,25-1,8k-5%
30	R520	RMB-0,25-51-5%
31	R521	RMB-0,25-1,8k-5%
32	R523	RMB-0,25-27k-5%
33	R524	RMB-0,25-/2k-5%/
33a	R524	RMB-0,25-2,4k-5%
33b	R524	RMB-0,25-3k-5%
33c	R524	RMB-0,25-5,1k-5%
34	R525	RMG-0,25-82,5k-2%
35	R526	RMG-0,25-100-2%
36	R527	AT-E-0,25-10k-0,5%
37	R528	AT-E-0,25-10k-0,5%
38	R529	AT-E-0,25-10k-0,5%
39	R530	CASE/ORO-E-0,25-10k-0,5%
40	R531	CASE/ORO-E-0,25-10k-0,5%
41	R532	RMG-0,25-3,92k-2%
42	R533	TP1-100-10%
43	R534	RMG-0,25-100-2%
44	R535	RMG-0,25-82,5k-2%
45	R536	RMG-0,25-5,62k-2%
46	R537	RMB-0,25-1,5k-5%
47	R538	CASE/ORO-E-10k-0,5%-0,25
48	R539	RMB-0,25-1,5k-5%
49	R540	AT-E-0,25-10k-0,5%
50	R541	RMB-0,25-1,8k-5%
51	R542	RMB-0,25-51-5%
52	R543	RMB-0,25-1,8k-5%
53	R544	RMB-0,25-51-5%
54	R545	CASE/ORO-AW-0,25-10k-0,5%
55	R546	CASE/ORO-AW-0,25-3,61k-0,5%
56	R547	RMG-0,25-49,9k-2%
57	R548	RMB-0,25-51-5%

1	2	3
58	R549	RMB-0,25-51-5%
59	R550	RMB-0,25-51-5%
60	R551	RMB-0,25-51-5%
61	R552	RMB-0,25-240-5%

Kondensatory

62	C501	164D-150 μ -15V
63	C502	KCR-N47-3x12-39-5-250-656
64	C503	KS0-1-250-B-510-I
65	C504	KS0-1-250-B-510-I
66	C505	KS0-1-250-B-510-I
67	C506	KS0-1-250-B-510-I
68	C507	KCR-N47-3x12-39-5-250-656
69	C508	KCP-IB-N750-8-r-20-10-250-656
70	C509	164D-150 μ -15V
71	C510	KS0-1-250-B510-I
72	C511	KCR-N47-3x16-47-250-657
73	C512	KS0-1-250-B-510-I
74	C513	KS0-1-250-B-510-I
75	C514	KS0-1-250-B-510-I
76	C515	KCR-N47-3x12-39-5-250-656
77	C516	158D-22 μ F-X0-15V-I
78	C517	MKSE-011-2, 2 μ F-20%-250V
79	C518	KCR-N47-3x12-39-5-250-656
80	C520	MKSE-018-1 μ F-20%-250V
81	C521	MKSE-018-02-0, 1 μ F-20-100 V
82	C522	MKSE-018-02-0, 1 μ F-20-100V
83	C523	MKSE-018-02-0, 1 μ F-20-100V
84	C524	MKSE-018-02-0, 1 μ F-20-100V
85	C525	196D-3, 3 μ F-25V

PLYTKA ZASILACZA A

Obwody scalone

1	OS601	UL7505L
2	OS602	B109

1	2	3
---	---	---

Tranzystory

3	T601	BC 147B
---	------	---------

Diody

4	D601	BYP 401-100
5	D602	BYP 401-100
6	D603	BYP 401-100
7	D604	BYP 401-100
8	D605	BYP 401-100
9	D606	BYP 401-100
10	D607	BAYP 95

Rezystory

11	R601	RMG-0,25-19,6k-2%
12	R602	ML-0,25-82,5k
13	R603	RMG-0,25-14,7k-2%
14	R604	RMB-0,25-51-5%
15	R605	RMG-0,25-4,87k-2%
16	R606	RMG-0,25-4,87k-2%
17	R607	ML-0,25-6,49k
18	R608	ML-0,25-24,9k
19	R609	ML-0,25-6,49k
20	R610	ML-0,25-6,49k
21	R611	CN15.2-22k-20%-1W
21a	R612	RMG-0,25-19,6k-2%
21b	R613	RMG-0,25-19,6k-2%

Kondensatory

22	C601	O2/T-II-IEC-1000 μ F/40V
23	C602	O2/T-II-IEC-1000 μ F/40V
24	C603	O2/T-II-IEC-470 μ F/25V
25	C604	MKSE-018-02-0,22 μ F-20%-100V

1	2	3
26	C605	196D-3, 3p-15V
27	C606	KCP-IB-N750-6-10pF-10%-25V
28	C607	KCP-IB-N47-6-3pF-10%-25V
29	C608	MKSE-018-02-0, 1pF-20%-100V
30	C609	MKSE-018-02-0, 1pF-20%-100V
31	C610	KSF-022-450000p-2%-63V
32	C610a	KSF-022-20000-2%-63V
<u>PLYTKA CZĘŚCI CYFROWEJ</u>		
<u>Obwody scalone</u>		
1	OS701	UCY 7400N CEMI
2	OS702	UCY 7473N CEMI
3	OS703	UCY 7473N CEMI
4	OS704	UCY 7476N CEMI
5	OS705	UCY 7410N CEMI
6	OS706	UCY 74121N CEMI
7	OS707	UCY 7400N CEMI
8	OS708	UCY 7400N CEMI
9	OS709	UCY 7420N CEMI
10	OS710	UCY 7490N CEMI
11	OS711	UCY 7490N CEMI
12	OS712	UCY 7490N CEMI
13	OS713	UCY 7490N CEMI
14	OS714	UCY 7475N CEMI
15	OS715	UCY 7475N CEMI
16	OS716	UCY 7475N CEMI
17	OS717	UCY 7475N CEMI
18	OS718	UCY 7475N CEMI
19	OS719	SFC 4141E
20	OS720	UCY 7400N CEMI
<u>Tranzystory</u>		
21	T701	BC 147B
22	T702	BC 147B

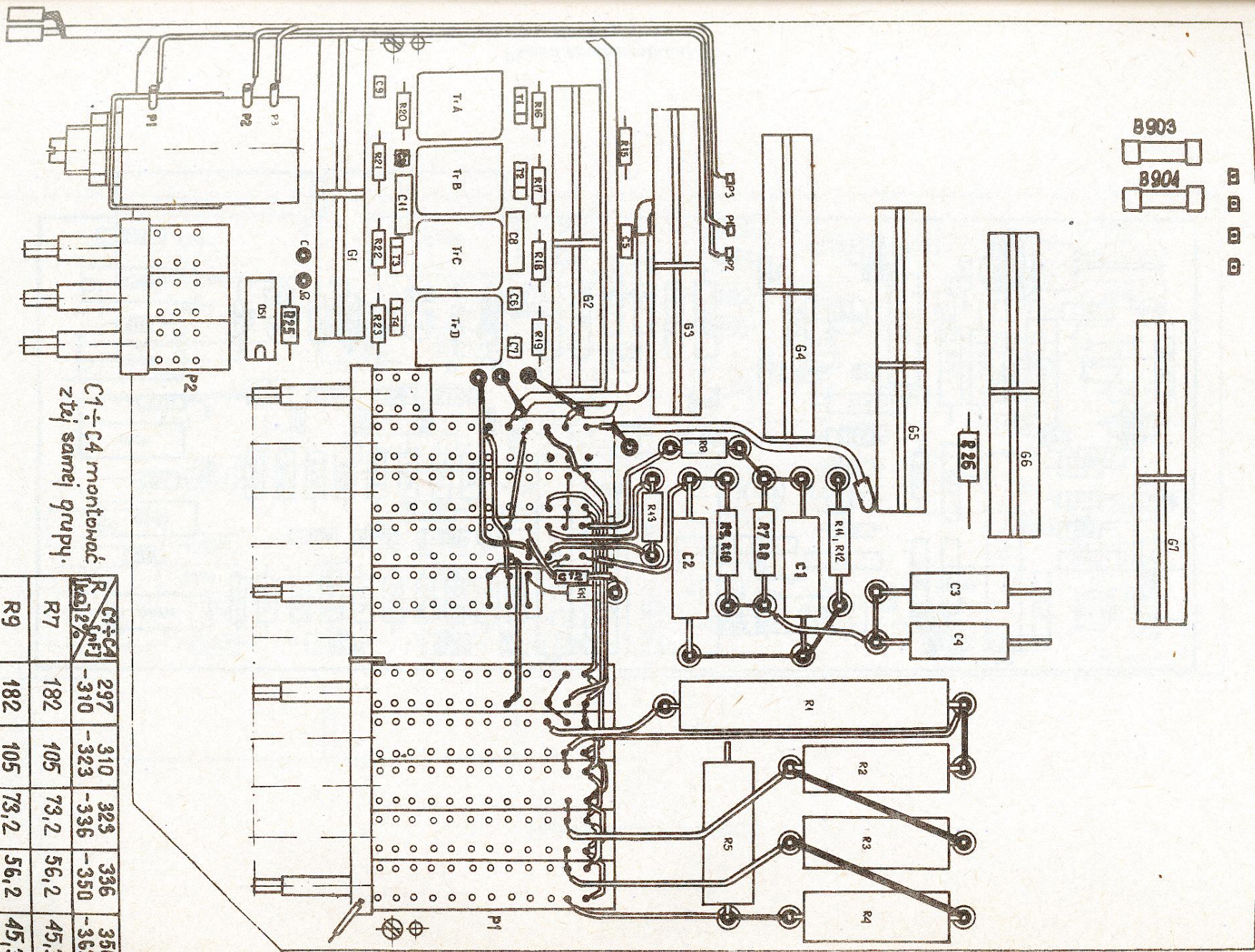
1	2	3
23	T703	BC 147B
24	T704	BC 147B
25	T705	BC 147B
<u>Diody</u>		
25	D701	BAYP 95
26	D702	BZP 611 C6V2
27	D703	BAYP 95
<u>Rezystory</u>		
28	R701	RMB-0,25-10k-5%
29	R702	RMB-0,25-10k-5%
30	R703	RMB-0,25-3,3k-5%
31	R704	RMB-0,25-3,3k-5%
32	R705	RMB-0,25-5,1k-5%
33	R706	RMB-0,25-3,9k-5%
34	R707	RMB-0,25-6,2k-5%
35	R708	RMB-0,25-6,2k-5%
36	R709	RMB-0,25-33k-5%
37	R710	RMB-0,25-33k-5%
38	R711	RMB-0,25-1,3M-5%
39	R712	RMB-0,25-330-5%
40	R713	RMB-0,25-120-5%
41	R714	RMB-0,25-680-5%
42	R715	RMB-0,25-240-5%
43	R716	RMB-0,25-5,1k-5%
44	R717	RMB-0,25-6,2k-5%
45	R718	RMB-0,25-3,9k-5%
46	R719	RMB-0,25-3,9k-5%
47	R720	RMB-0,25-3,9k-5%
48	R721	RMB-0,25-6,2k-5%
49	R722	RMB-0,25-10k-5%
50	R723	RMB-0,25-1k-5%

1	2	3
51	R724	RMB-0,25-3,9k-5%
52	R725	RMB-0,25-10k-5%
<u>Kondensatory</u>		
53	C701	KCPm-IB-N150-10x10r-2,2n-10-63V
54	C702	MKSE-018-02-0,1μ-100V-20%
55	C703	KCPm-IB-N150-10x10r-2,2n-10-63V
56	C704	KCPm-IB-N150-10x10r-1n-10-63V
57	C705	KCPm-IB-N150-4x4r-47-10-63V
58	C706	KCPm-IB-N150-4x4r-47-10-63V
59	C707	196D-3,3μF-15V
60	C708	KCPm-IB-N150-4x4r-68p-10-63V
61	C709	KCPm-IB-N150-8x8r-270-10-63V
62	C710	KCPm-IB-N150-10x10r-1n-10-63V
63	C711	KCPm-IB-N150-4x4r-47-10-63V
<u>Pozostałe</u>		
64	RK-701	KWARG 1011 - 1MHz Podstawa do kwarcu
WYŚWIETLACZ		
<u>Obwody scalone</u>		
1	OS801	SFC 4141E
2	OS802	SFC 4141E
3	OS803	SFC 4141E
4	OS804	SFC 4141E
<u>Tranzystory</u>		
5	T801	BF 457
6	T802	BF 457

1	2	3
7	T803	BF 457
8	T804	BF 457
<u>Lampy</u>		
9	L801	Z 567 M
10	L802	Z 566 M
11	L803	Z 566 M
12	L804	Z 566 M
13	L805	Z 566 M
14	L806	Z 566 M
15	L807	LTS-220-WT68/L-13-ZDPIE
16	L808	LTS-220-WT68/L-13-ZDPIE
17	L809	LTS-220-WT68/L-13-ZDPIE
18	L810	LTS-220-WT68/L-13-ZDPIE
<u>Rezystory</u>		
19	R801	RMB-0,25-5,1k-5%
20	R802	RMB-0,25-5,1k-5%
21	R803	RMB-0,5-15k-5%
22	R804	RMB-0,25-5,1k-5%
23	R805	RMB-0,25-5,1k-5%
24	R807	RMB-0,5-15k-5%
25	R808	MLT-0,25-180k-5%
26	R809	RMB-0,5-15k-5%
27	R810	RMB-0,5-15k-5%
28	R811	RMB-0,5-15k-5%
29	R812	RMB-0,5-15k-5%
<u>Kondensatory</u>		
30	C801	MKSE-01802-0,1μF-20%-100V

1	2	3
		<u>Pozostałe</u>
31		Podstawka lampowa 62100021 6 szt.
32		Podstawka przecinaka 6 szt.
		ZASILACZ C ORAZ UKŁAD SIECIOWY
		<u>Obwody scalone</u>
1	OS901	SFC 2309R
		<u>Tranzystory</u>
2	T901	BC 147B
		<u>Diody</u>
3	D901	BYP 401-100
4	D902	BYP 401-100
5	D903	BYP 401-100
6	D904	BYP 401-100
7	D905	BYP 401-600
		<u>Rezystory</u>
8	R901	RMB-0,25-200k-5%
9	R902	MLT-0,25-200k-/5%/
10	R903	RMB-0,25-5,1k-5%
11	R904	RMB-0,25-3,3k-5%
		<u>Kondensatory</u>
12	C901	O2/T-II-47 μ -350V-664
13	C902	61/L-II-3300 μ -25V/-10+100/-664
14	C903	MKSE-018-02-0,22 μ -10%-100V
15	C904	196D-3,3 μ -15V
16	C905	MKSE-018-02-0,1 μ -10%-100V

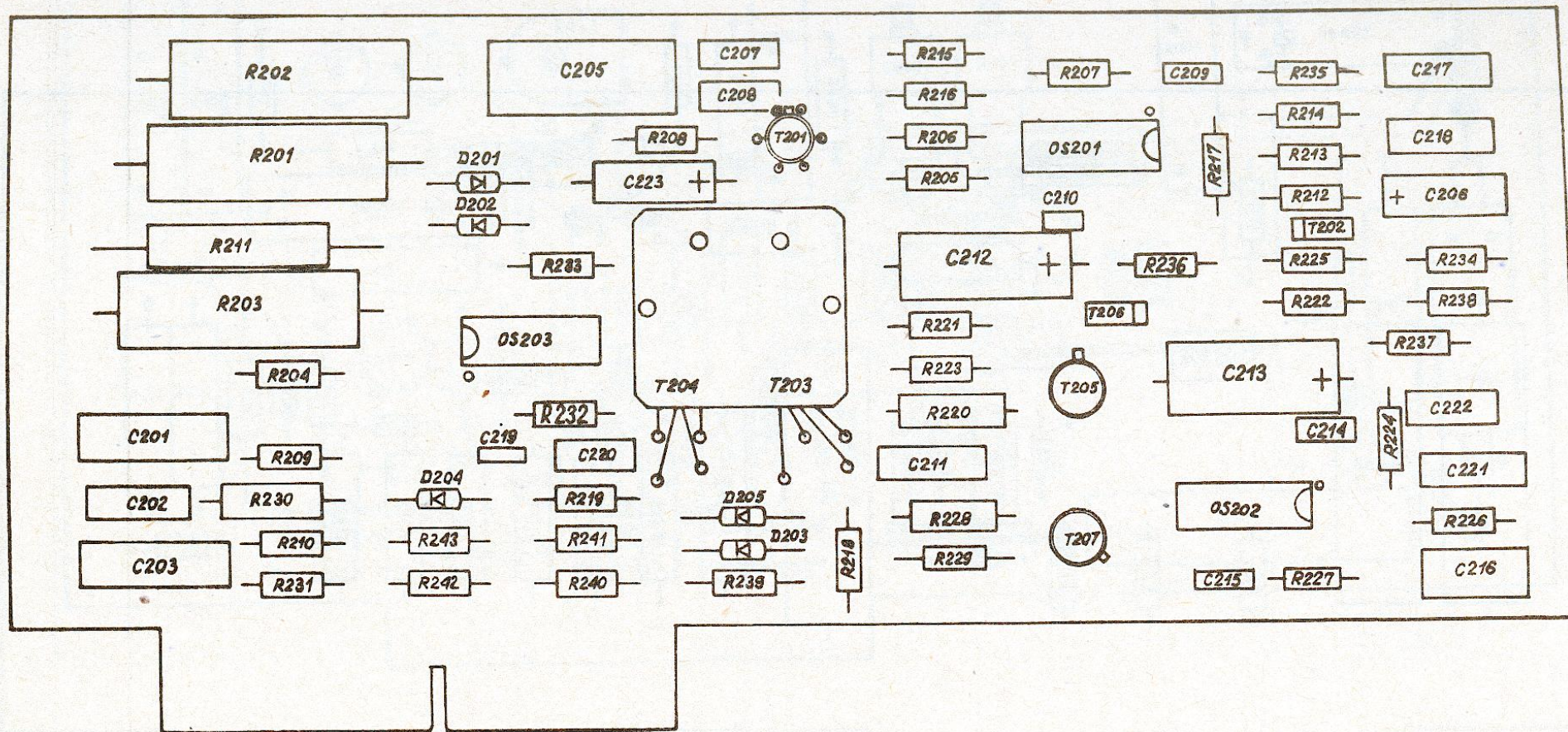
1	2	3
		<u>Pozostałe</u>
17	G901	Gniazdo 88105005211001
18	G902	Oprawka bezpiecznika
19	B901	Wkładka topikowa WTA-T-250/160mA
20	Tr901	Trafo sieciowy - rys. C-31-1491
21	Pk901	Przełącznik K8-401-3-12V
22		
23	P902	Łącznik miniaturowy 83.546-3 FAREL
24	B902	Wkładka topikowa WTA-T-250/160
25	B905	Wkładka topikowa WTA-T-250/1,6



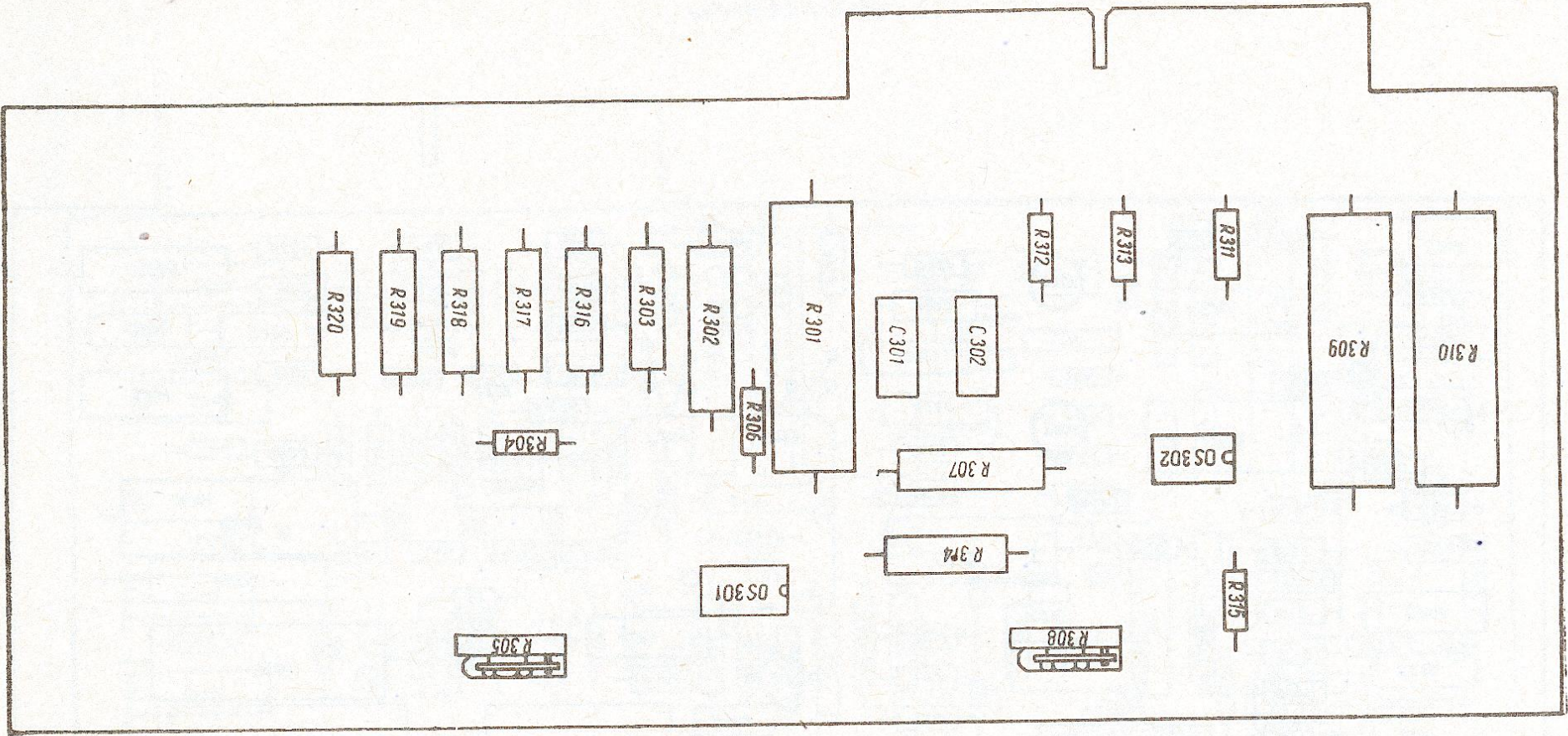
C1÷C4 montować
z tej samej grupy.

Płytki bazowa

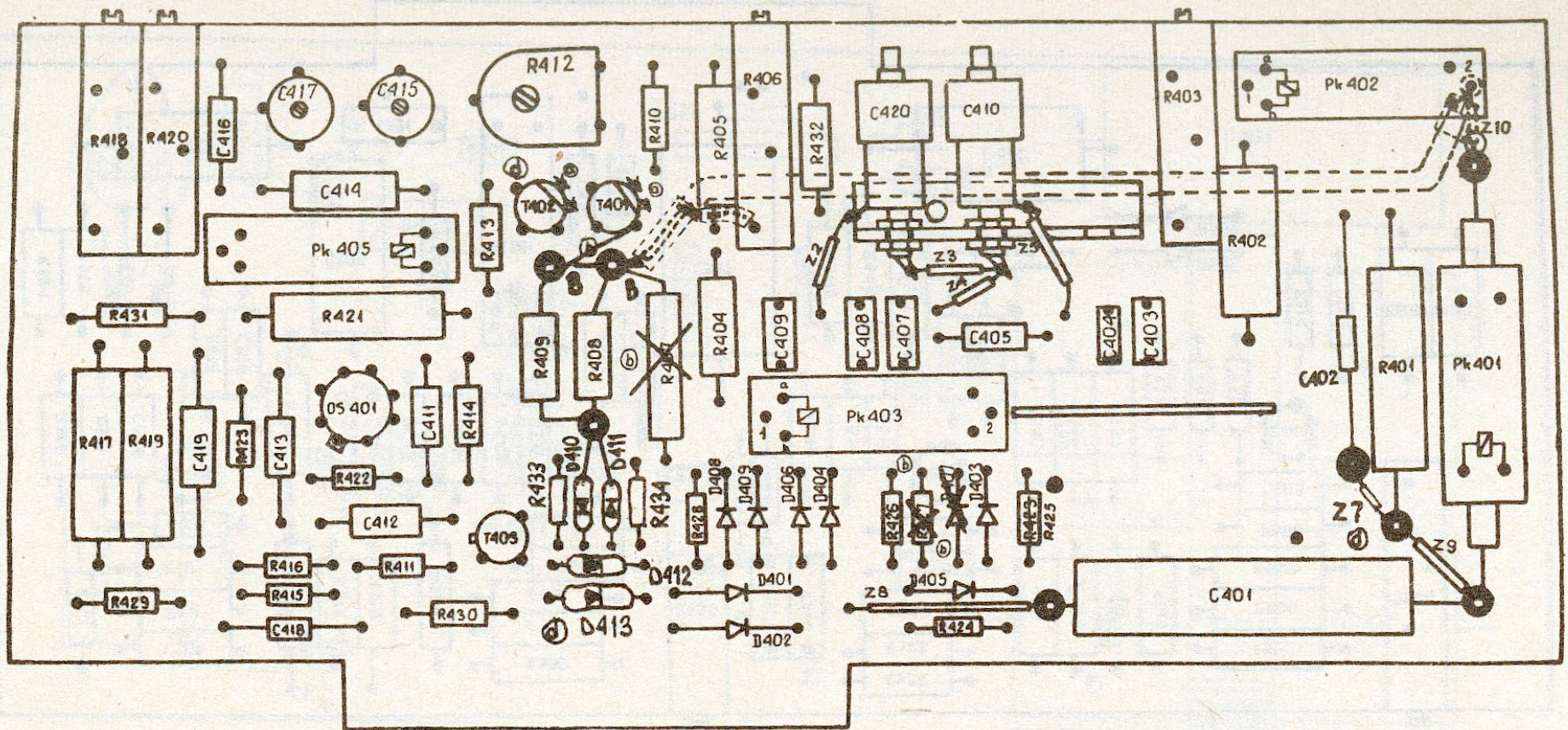
R	C1÷C4	297	310	323	336	350
R	ka)	μF]				
R7	182	405	73,2	56,2	45,3	
R9	182	105	73,2	56,2	45,3	
R11	110	57,6	39,2	29,4	23,7	



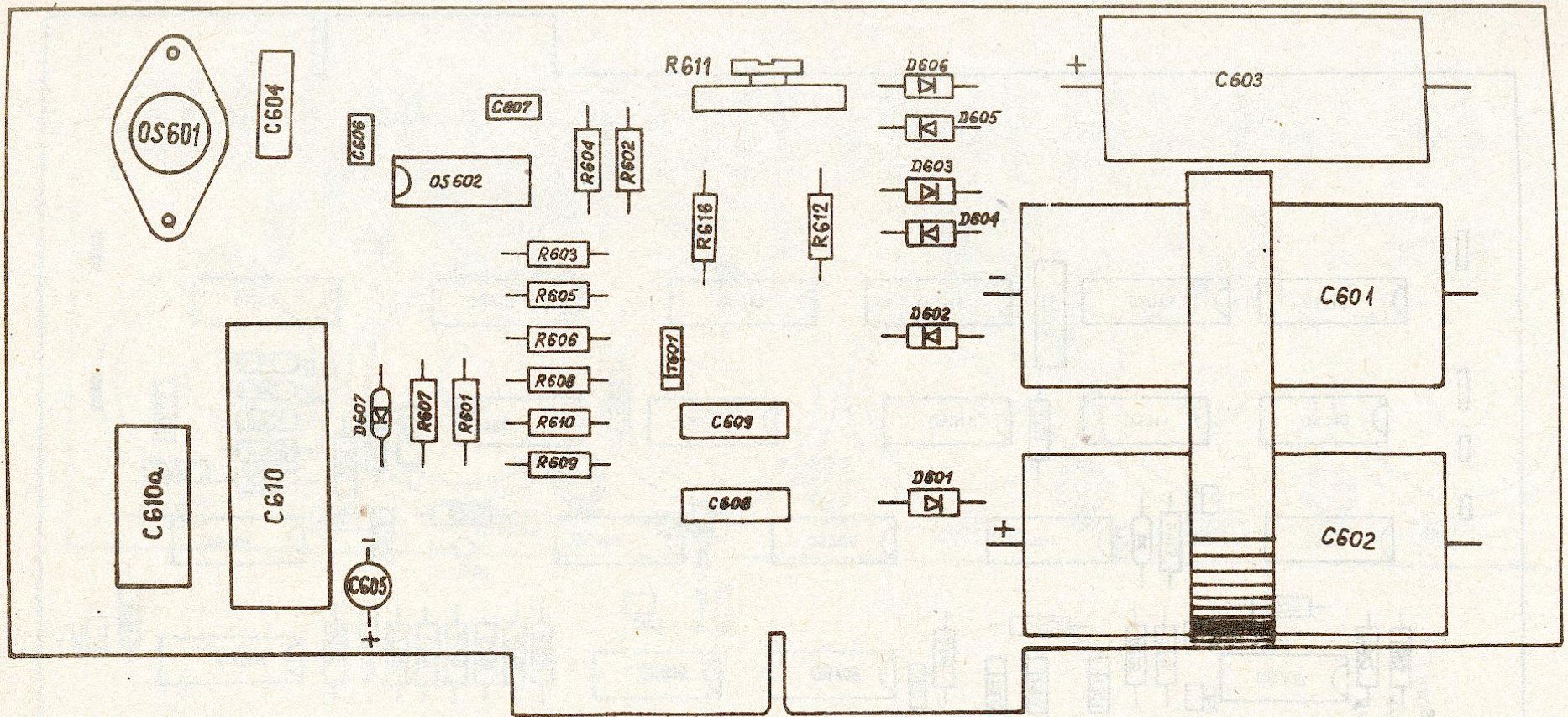
Płytki wzmacniacza DC



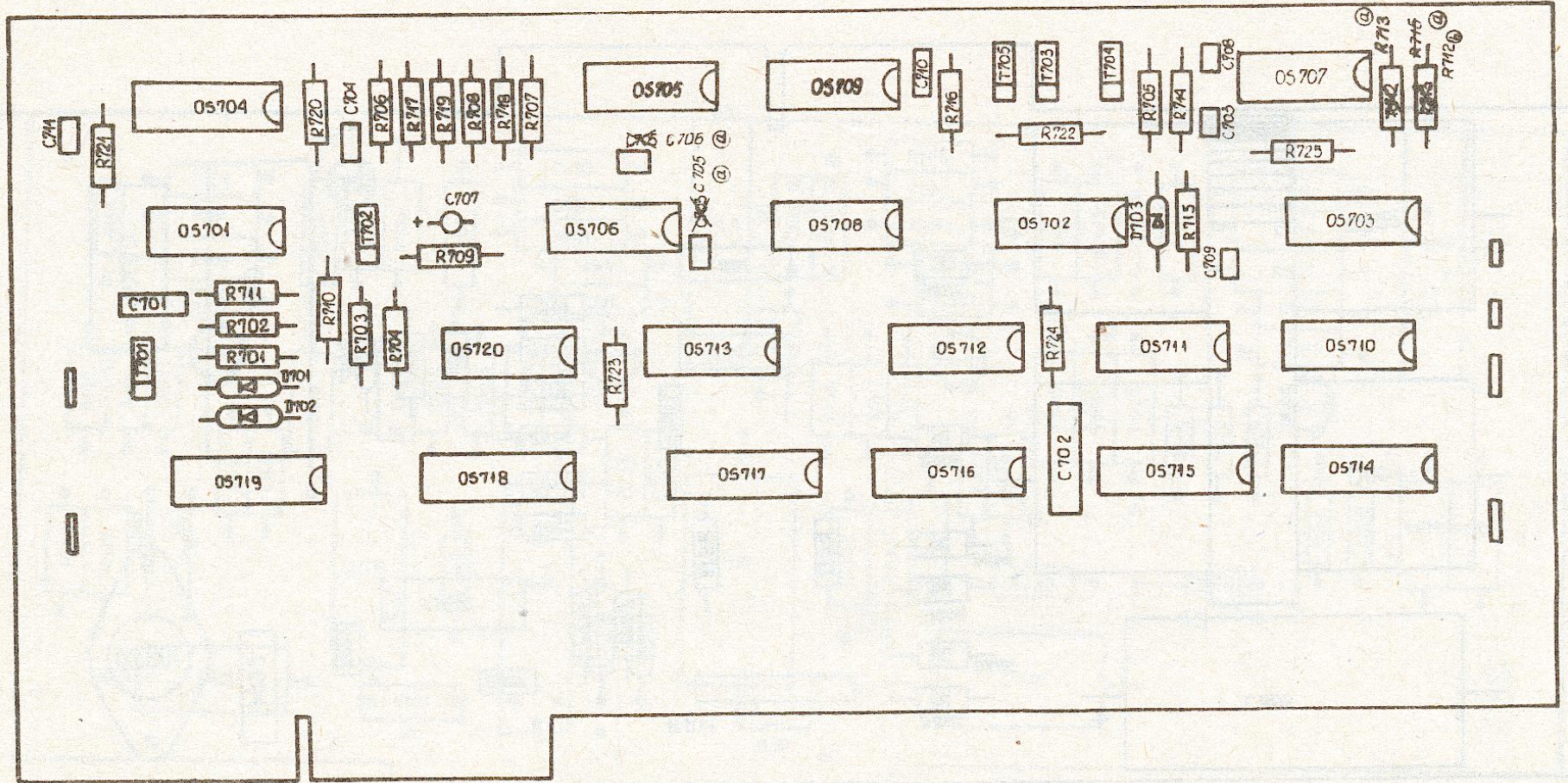
Płytki przetwornika R/U



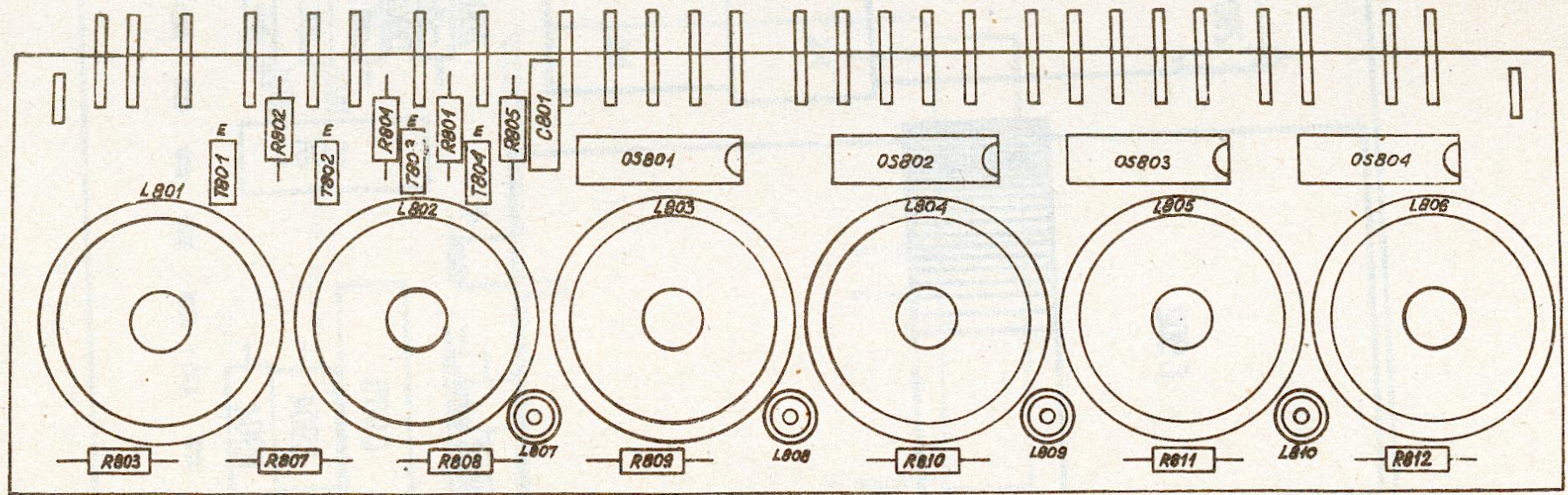
Przetwornik AC/DC /Dzielnik i wzmacniacz/



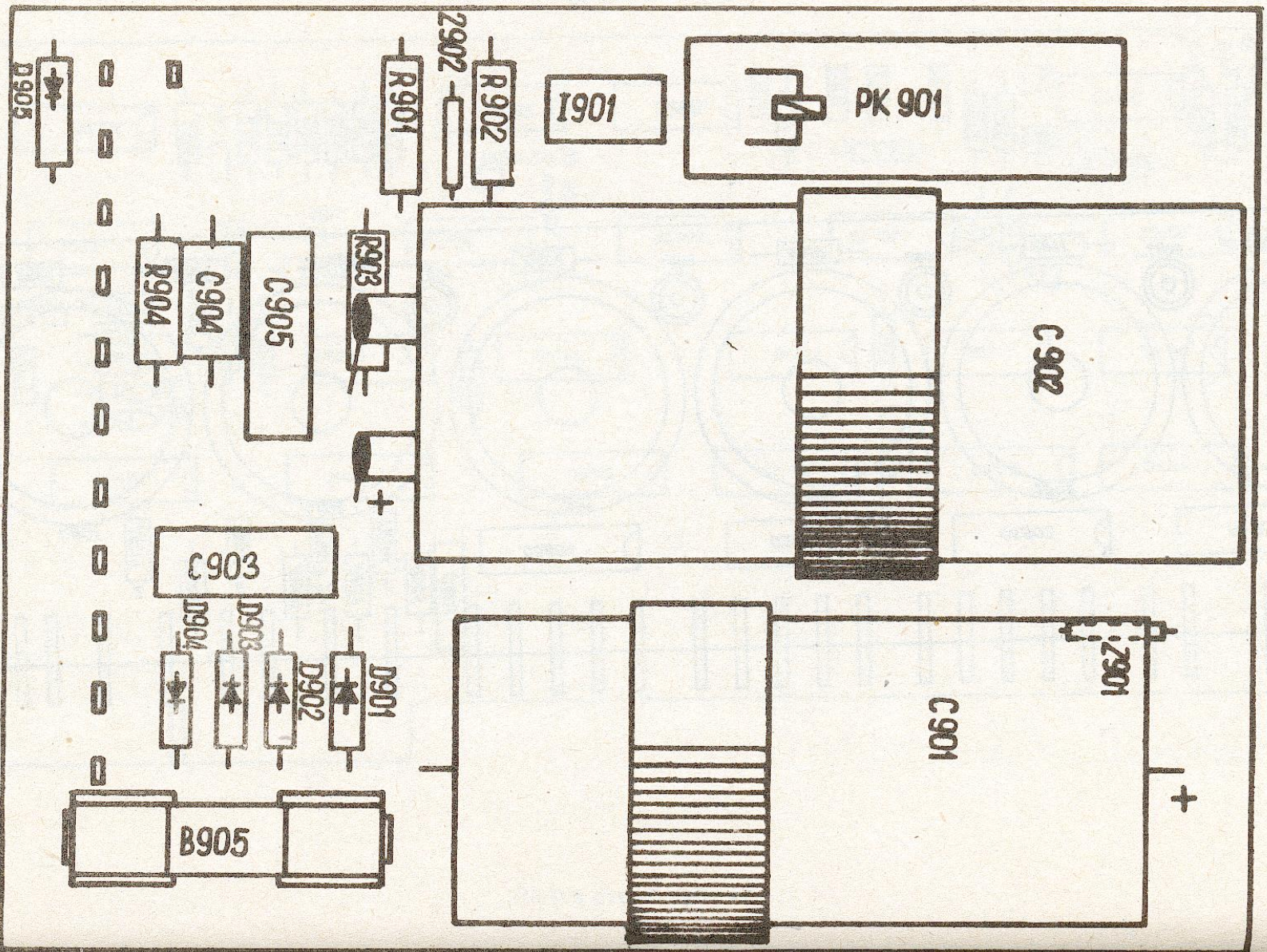
Płytki zasilacza A



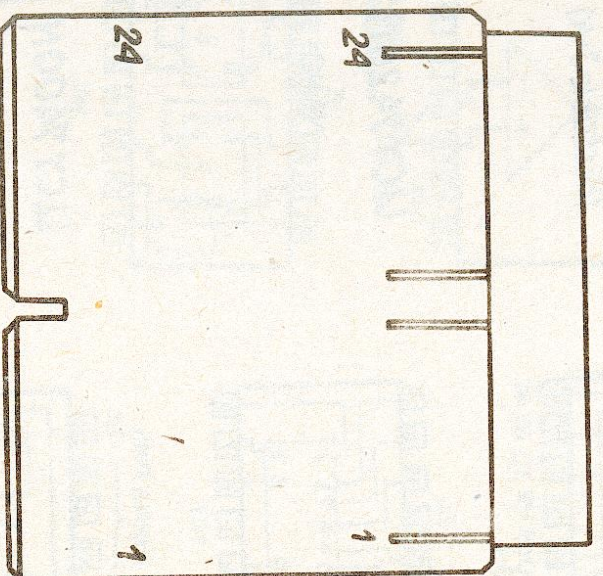
Płytki części cyfrowej



Płyta wyswietlacza



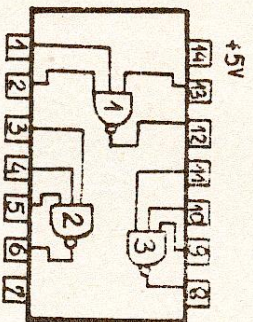
Płytki zasilacza C



Płytki łączeniowa

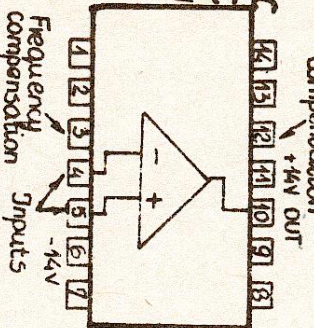
Widok z góry
Top view

UCY 7410N
NAND

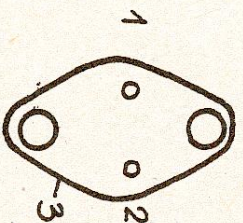
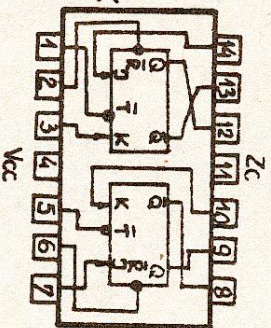


Widok z dołu
Bottom view

ULY7741N
B109
MAA 502
SFC 2709EC
SFC 2741 EC
Wzm. operacyjny
(Op. amplifier)

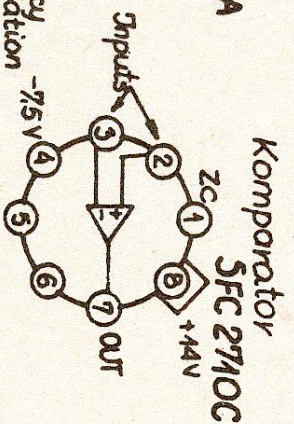
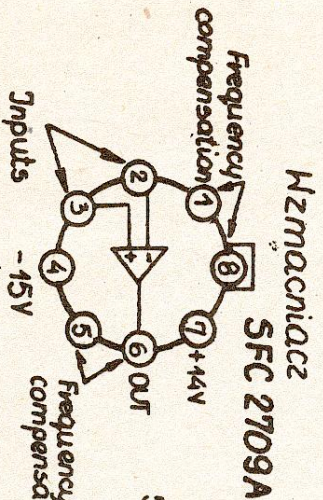
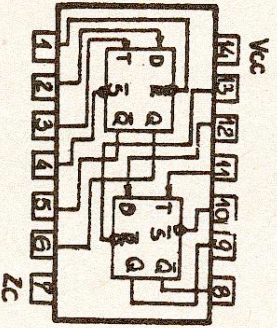


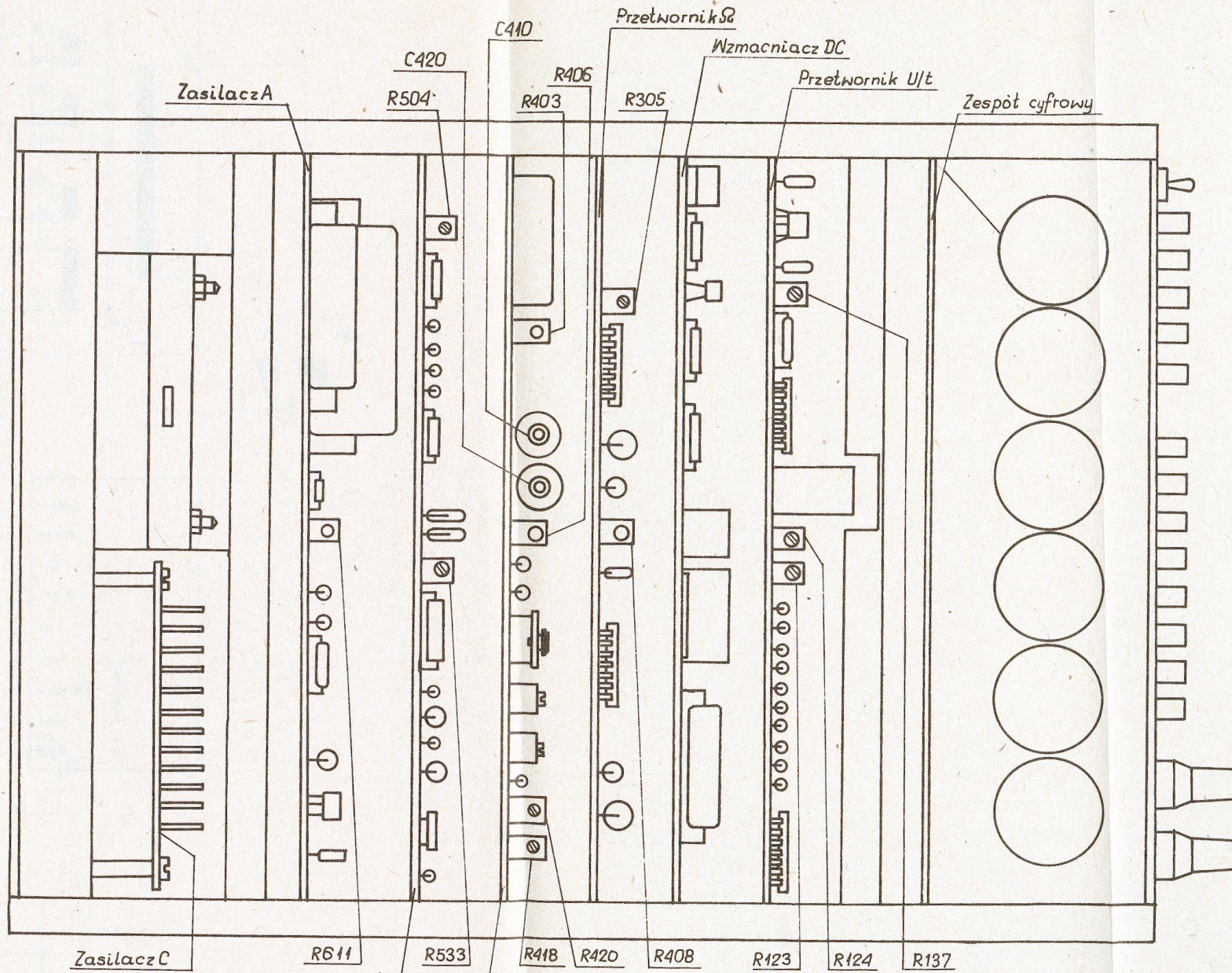
UCY 7473N
Przerzutnik J-K
(Bistable J-K)



UL7505L
SFC 2309R

UCY 7474N
Przerzutnik D

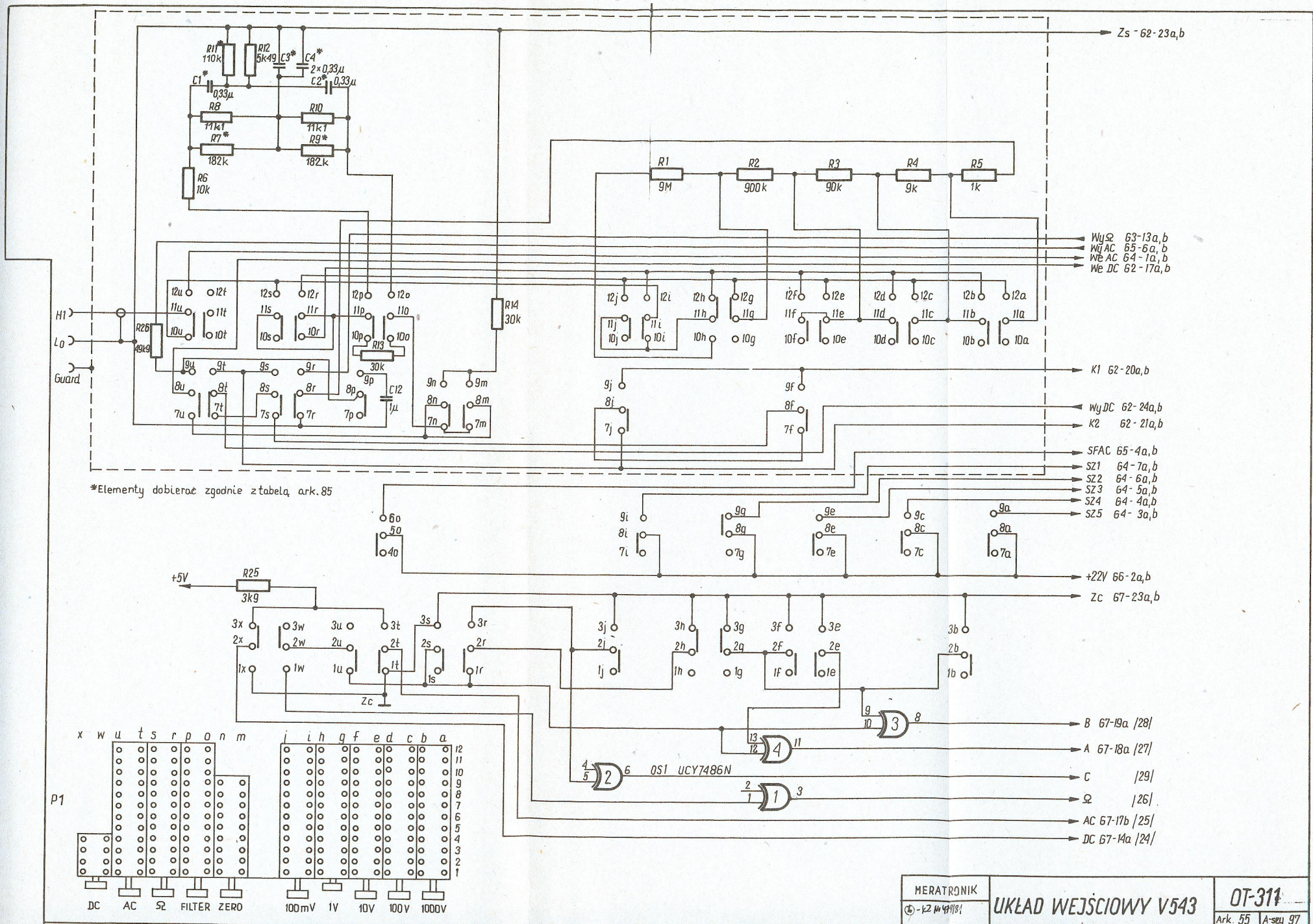


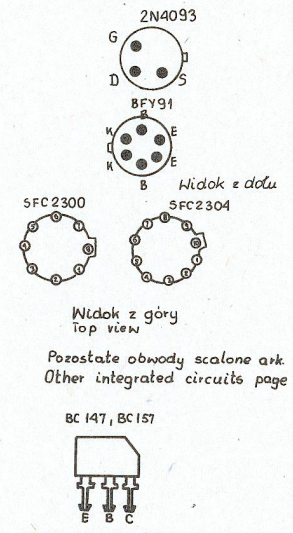
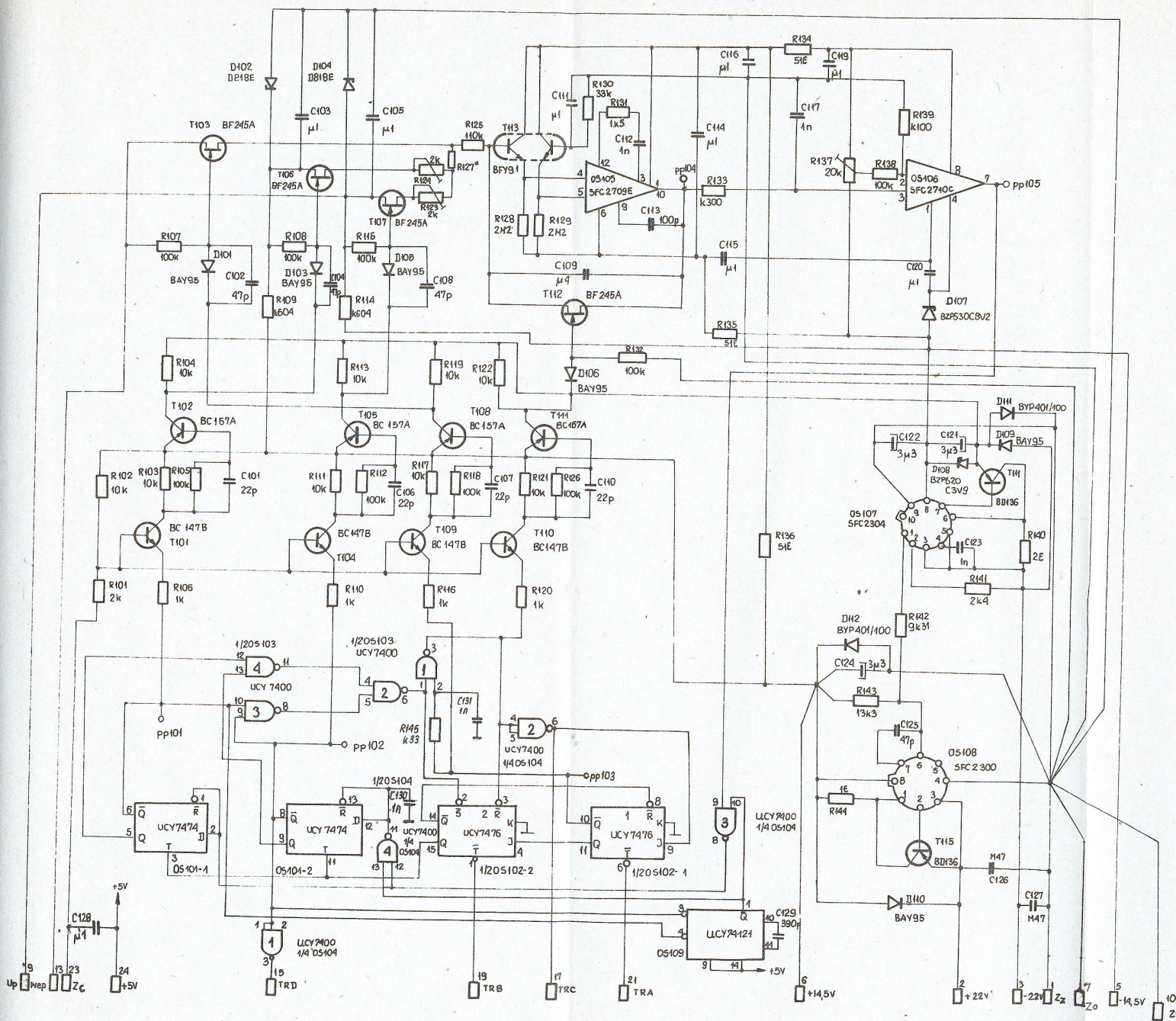


Meratronik
Fluybr

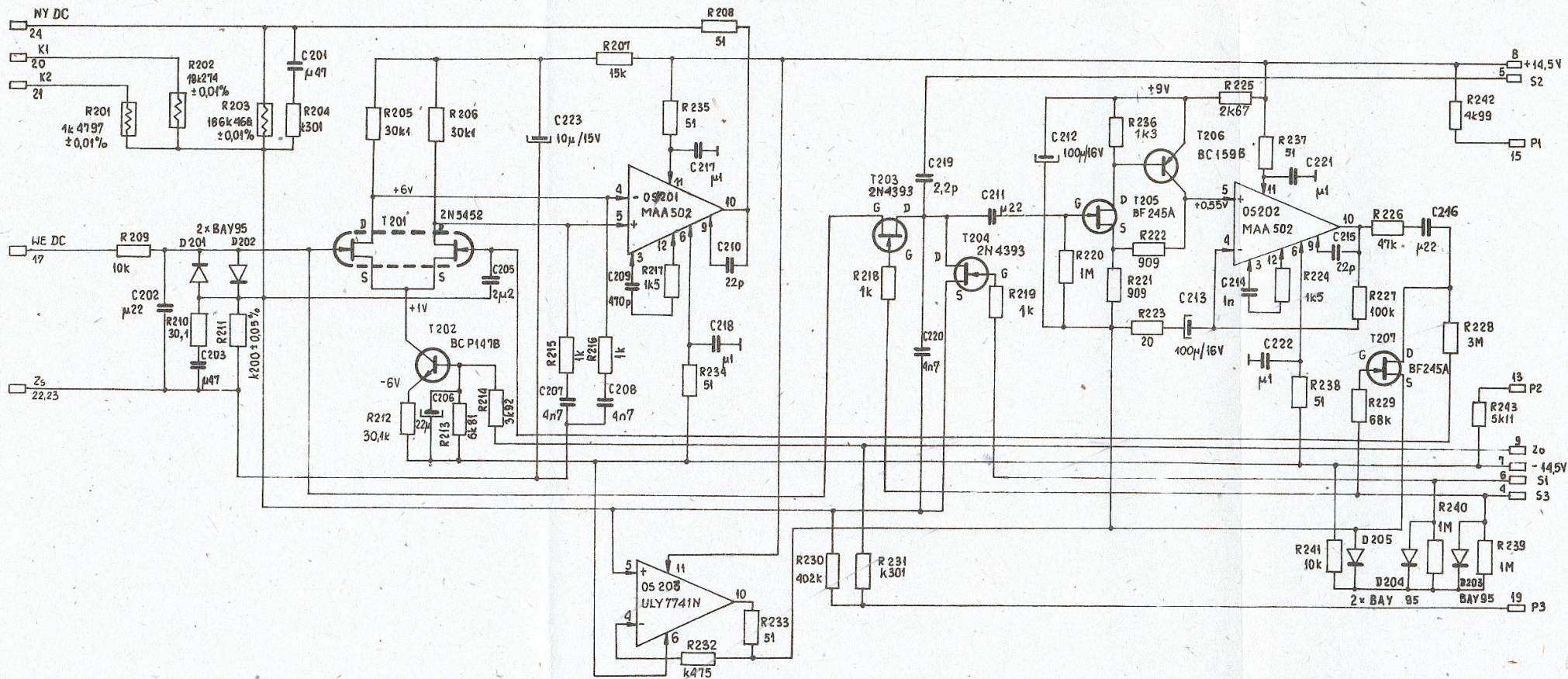
Widok ogólny

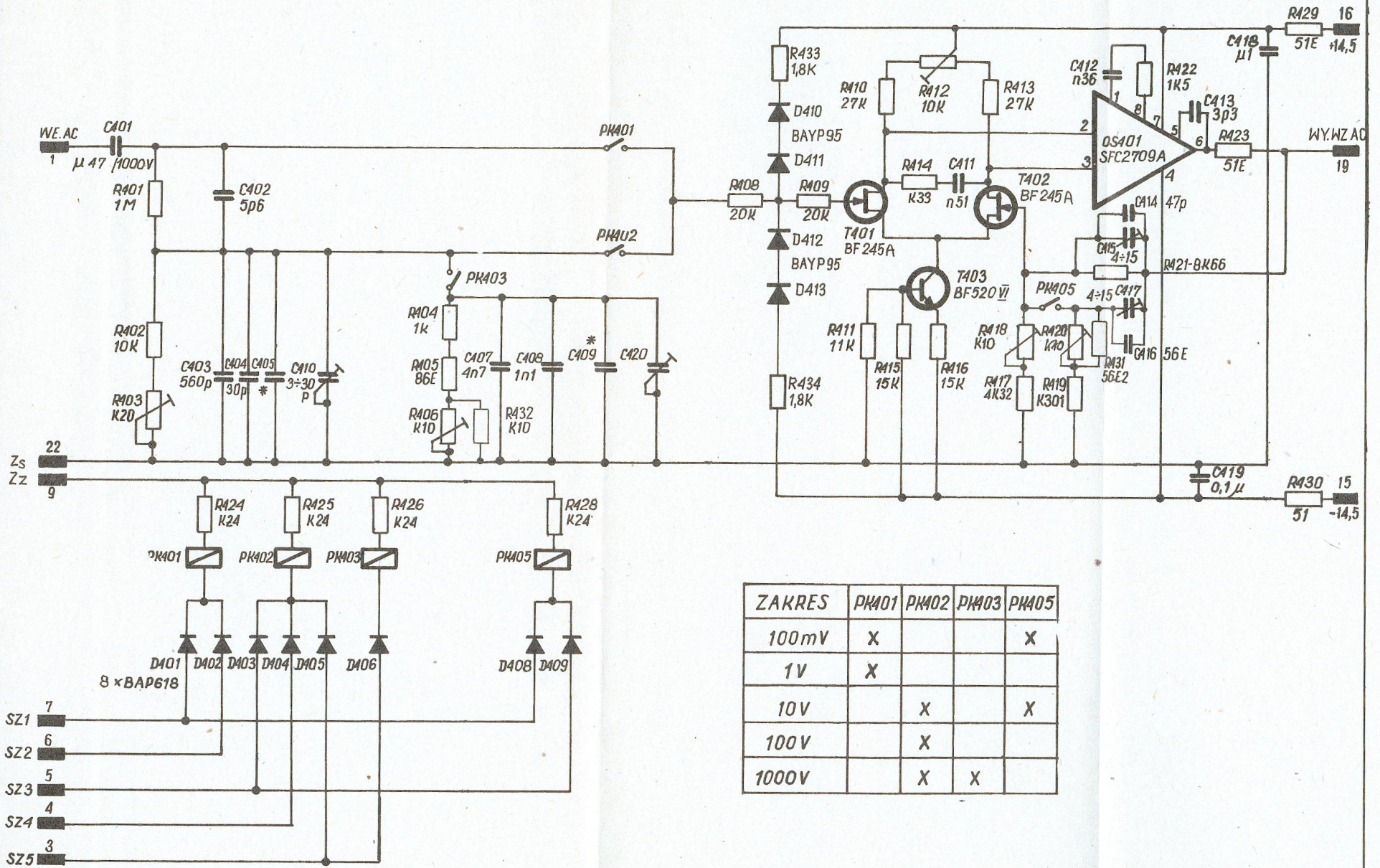
OT-311
 Ark. 53 | A-2497





Pozostałe obwody scalone ark.
Other integrated circuits page



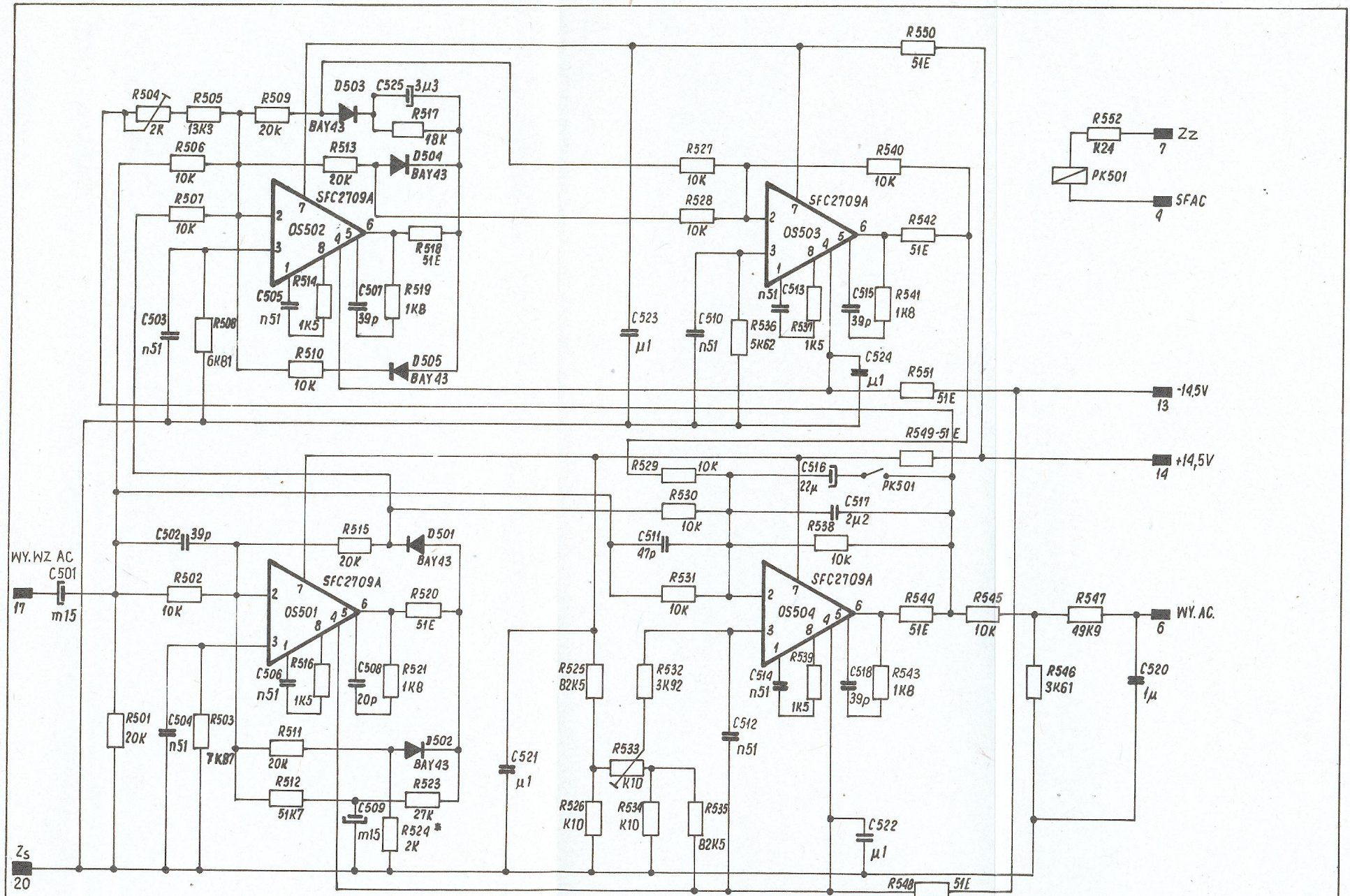


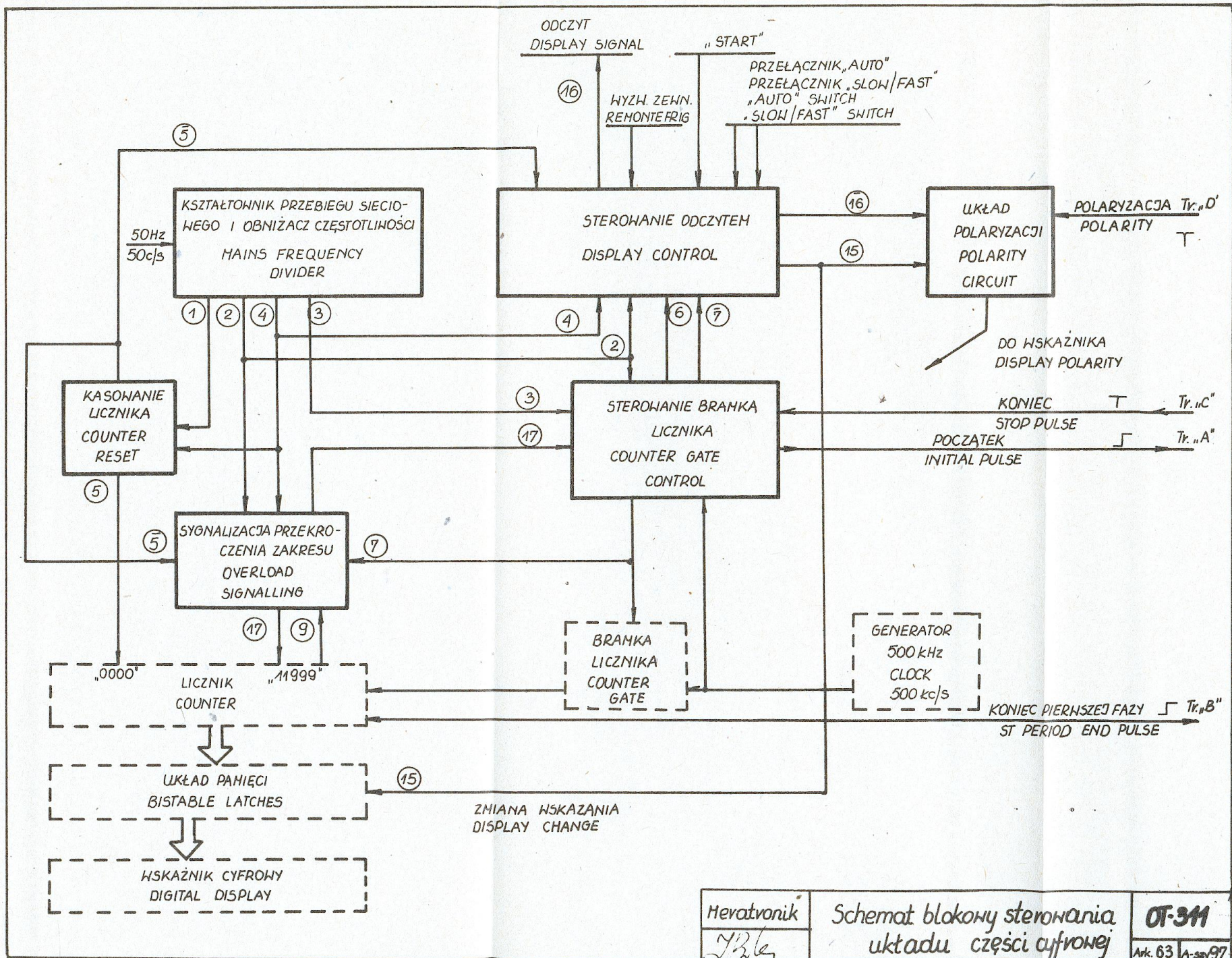
ZAKRES	PK401	PK402	PK403	PK405
100mV	X			X
1V	X			
10V		X		X
100V		X		
1000V		X	X	

DZIELNIK AC

OT- 311

Ark. 59 A-szy 97

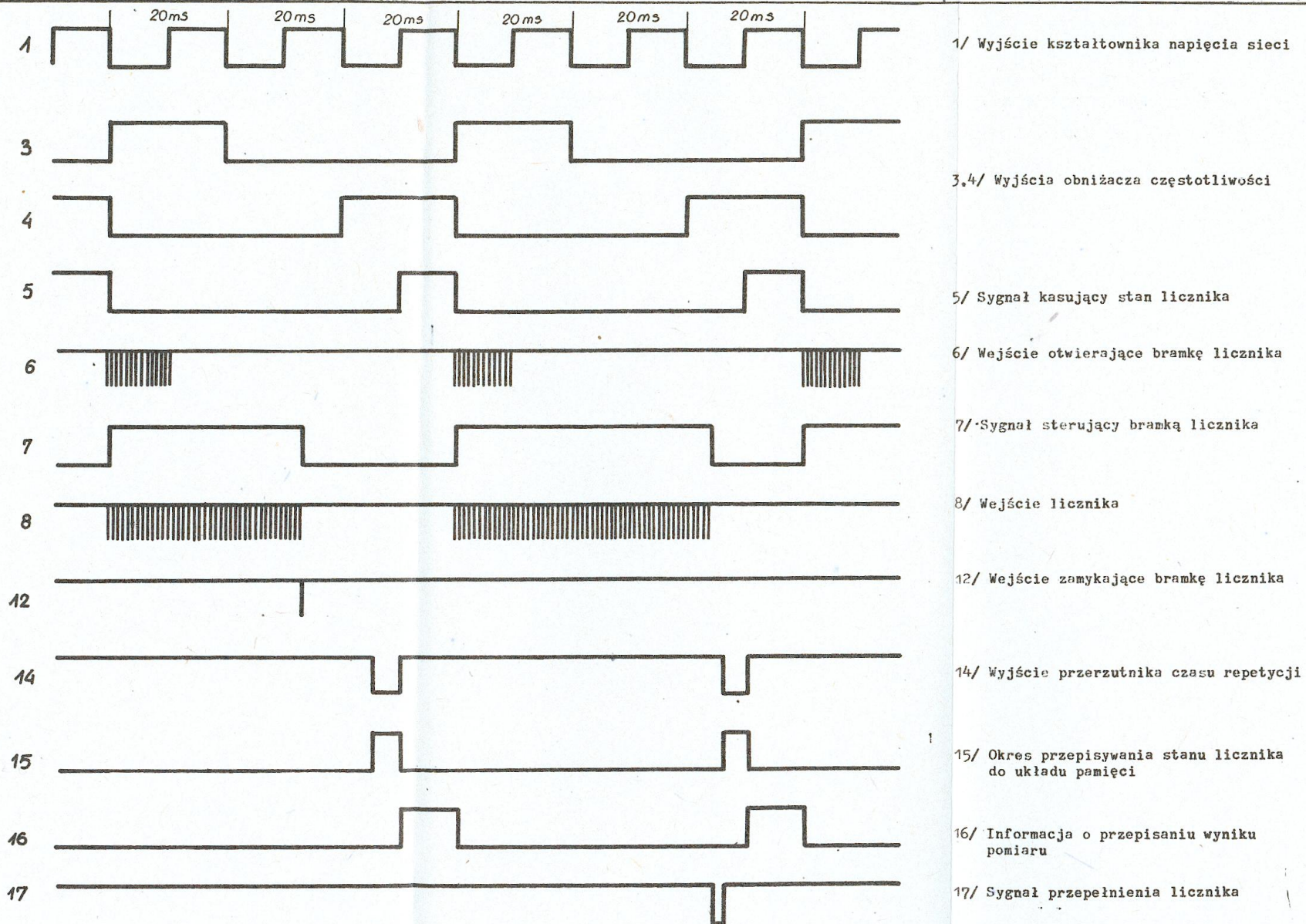




Heratvonic
 726

Schemat blokowy sterowania
 układu części cyfrowej

OT-311
 Ark. 63 A-50/97



Wskazanie $N < 12000$

Wskazanie $N > 12000$

PRZEBIŃCI NAPIĘCIOWE W CZĘŚCI CYFROWEJ

Heratronik

L. B. in

ZJEDNOCZONE ZAKŁADY ELEKTRONICZNEJ
APARATURY POMIAROWEJ „HERATRONIK”

OT-311

Arh. 64 A-099 97