

## 25-W-Endpentode

### Allgemeines:

Die EL 34 ist eine Hochleistungspentode mit maximal 25 bzw. 27,5 W Anodenverlustleistung, einer Steilheit von 9...11 mA/V und max. 800 V Betriebsspannung. Sie kommt für Eintaktendstufen größerer Leistung und insbesondere für Kraftverstärker in Betracht, wo sie in Gegentaktschaltung Nutzleistungen bis zu 100 W liefern kann. Für Spezialzwecke ergeben sich vielseitige Anwendungsmöglichkeiten als Leistungsröhre in Sender- und Impulsschaltungen, als Regelröhre und als Leistungoszillator.

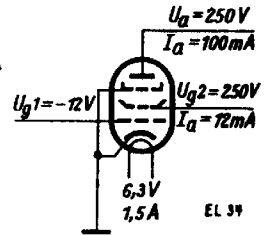
Die EL 34 ist eine neuere Ausführung der EL 60, mit der sie, abgesehen von der Sockelschaltung, elektrisch identisch ist. Sie besitzt Preßglaskonstruktion mit achtpoligem Isolierstoffsockel in Oktalanordnung.

**Heizung:** Indirekt geheizte Oxydkatode für Parallelspeisung mit Gleich- oder Wechselstrom.

Heizspannung  $U_f$  6,3 V Heizstrom  $I_f$  1,5 A

### 1. Kennwerte: ( $U_{g3} = 0V$ ):

|                                 |                |         |            |
|---------------------------------|----------------|---------|------------|
| Anoden- u. Schirmgitterspannung | $U_a = U_{g2}$ | 250     | V          |
| Gittervorspannung               | $U_{g1}$       | ca. -12 | V          |
| Anodenstrom                     | $I_a$          | 100     | mA         |
| Schirmgitterstrom               | $I_{g2}$       | ca. 12  | mA         |
| Steilheit                       | $S$            | ca. 11  | mA/V       |
| Verstärkungsfaktor              | $\mu$          | ca. 11  |            |
| Schirmgitterdurchgriff          | $D_2$          | ca. 9   | %          |
| Innenwiderstand                 | $R_i$          | ca. 15  | k $\Omega$ |

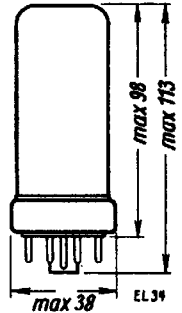


Meßschaltung

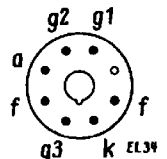
Kolbenabmessungen

### 2. Grenzwerte:

|  |                                |      |            |
|--|--------------------------------|------|------------|
| Anodenspannung                               | $U_{a \max}$                   | 800  | V          |
| Anodenspannung bei $I_a = 0$                 | $U_{a \max}$                   | 2000 | V          |
| Schirmgitterspannung                         | $U_{g2 \max}$                  | 425  | V          |
| Schirmgitterspannung bei $I_a = 0$           | $U_{g2 \max}$                  | 800  | V          |
| Anodenverlustleistung                        | $Q_{a \max}$                   | 25   | W          |
| Anodenverlustleistung bei $u_{g\sim} > 0V$   | $Q_{a \max}$                   | 27,5 | W          |
| Einsatzpunkt des Gitterstromes               | $U_{gE} (I_{g1} = +0,3 \mu A)$ | -1,3 | V          |
| Katodenstrom                                 | $I_{k \max}$                   | 150  | mA         |
| Gitterableitwiderstand für A- und AB-Betrieb | $R_{g1 \max}$                  | 700  | k $\Omega$ |
| Gitterableitwiderstand für B-Betrieb         | $R_{g1 \max} (B)$              | 500  | k $\Omega$ |
| Spannung zwischen Faden und Schicht          | $U_{f/k \max}$                 | 100  | V          |
| Außenwiderstand zwischen Faden und Schicht   | $R_{f/k \max}$                 | 20   | k $\Omega$ |



Sockel von unten gesehen



### 3. Innere Röhrenkapazitäten:

|             |         |            |        |
|-------------|---------|------------|--------|
| $C_{a/g1}$  | < 1 pF  | $C_a$      | 7,2 pF |
| $C_{o(g1)}$ | 15,5 pF | $C_{g1/f}$ | < 1 pF |
|             |         | $C_{k/f}$  | 11 pF  |

4. Betriebswerte (Einstellwerte fettgedruckt, Stromwerte pro Röhre, Spannungswerte gegen Kathode):

| Schaltung             | $U_{aB}$ (V) | $U_a$ <sup>1)</sup> (V) | $U_{g2B}$ (V) | $U_{g2}$ <sup>2)</sup> (V) | $U_{g1}$ (V) | $R_{g2}$ <sup>3)</sup> ( $\Omega$ ) | $R_k$ <sup>3)</sup> ( $\Omega$ ) | $R_{aopt}$ <sup>4)</sup> (k $\Omega$ ) | $u_{g1\sim}$ ( $V_{eff}$ ) | $I_a$ <sup>1)</sup> (mA) | $I_{g2}$ <sup>1)</sup> (mA) | $N\sim$ (W) | k (%) | Kennlinienfeld |
|-----------------------|--------------|-------------------------|---------------|----------------------------|--------------|-------------------------------------|----------------------------------|--|----------------------------|--------------------------|-----------------------------|-------------|-------|----------------|
| <b>A. als Pentode</b> |              |                         |               |                            |              |                                     |                                  |  |                            |                          |                             |             |       |                |
| Eintakt-A             | 265          | 250                     | 265           | 245                        | -14,5        | 2000                                | 0                                | 2                                      | 0,65                       | 70                       | 10                          | 0,05        | 0,5   | 5              |
|                       | 265          | 249                     | 265           | 235                        | -14,5        | 2000                                | 0                                | 3                                      | 9,3                        | 73                       | 15                          | 8           | 10    |                |
| Eintakt-A             | 265          | 250                     | 265           | 265                        | -13,5        | 0                                   | 0                                | 2                                      | 0,5                        | 100                      | 14,9                        | 0,05        | >0,5  | 6              |
|                       | 265          | 249                     | 265           | 265                        | -13,5        | 0                                   | 0                                | 2                                      | 8,7                        | 105                      | 29                          | 11          | 10    |                |
| Gegentakt-AB          | 375          | 333                     | 375           | 342                        | 22           | 470                                 | 130                              | 3,4                                    | 0                          | 75                       | 11,5                        | 0           | —     | 7              |
|                       | 375          | 315                     | 375           | 324                        | -30          | 470                                 | 130                              | 3,4                                    | 21                         | 95                       | 22,5                        | 35          | 5     |                |
| Gegentakt-B           | 375          | 370                     | 375           | 370                        | -32          | 470                                 | 0                                | 2,8                                    | 0                          | 35                       | 4,7                         | 0           | —     | 8              |
|                       | 375          | 350                     | 375           | 352                        | -32          | 470                                 | 0                                | 2,8                                    | 22,7                       | 120                      | 25                          | 44          | 5     |                |
|                       | 350          | 325                     | 350           | 327                        | -32          | 470                                 | 0                                | 3,8                                    | 22,7                       | 93                       | 25                          | 36          | 6     |                |
| Gegentakt-B           | 425          | 420                     | 425           | 416                        | -38          | 1000                                | 0                                | 3,4                                    | 0                          | 30                       | 4,4                         | 0           | —     | 9              |
|                       | 425          | 400                     | 425           | 375                        | -38          | 1000                                | 0                                | 3,4                                    | 27                         | 120                      | 25                          | 55          | 5     |                |
|                       | 400          | 375                     | 400           | 350                        | -38          | 1000                                | 0                                | 4                                      | 27                         | 100                      | 25                          | 45          | 6     |                |
| Gegentakt-B           | 500          | 495                     | 400           | 394                        | -36          | 750                                 | 0                                | 4                                      | 0                          | 30                       | 4                           | 0           | —     | 10             |
|                       | 500          | 475                     | 400           | 363                        | -36          | 750                                 | 0                                | 4                                      | 25,8                       | 125                      | 25                          | 70          | 5     |                |
|                       | 475          | 450                     | 375           | 338                        | -36          | 750                                 | 0                                | 5                                      | 25,8                       | 102                      | 25                          | 58          | 6     |                |
| Gegentakt-B           | 800          | 795                     | 400           | 396                        | -39          | 750                                 | 0                                | 11                                     | 0                          | 25                       | 3                           | 0           | —     | 11             |
|                       | 800          | 775                     | 400           | 372                        | -39          | 750                                 | 0                                | 11                                     | 23,4                       | 91                       | 19                          | 100         | 5     |                |
|                       | 750          | 725                     | 375           | 347                        | -39          | 750                                 | 0                                | 11                                     | 23,4                       | 84                       | 19                          | 90          | 6     |                |
| <b>B. als Triode</b>  |              |                         |               |                            |              |                                     |                                  |  |                            |                          |                             |             |       |                |
| Eintakt-A             | 375          | 349                     | —             | —                          | -26          | —                                   | 370                              | 3                                      | 1,7                        | 70                       | —                           | 0,05        | 0,3   | 12             |
|                       | 375          | 348                     | —             | —                          | -27          | —                                   | 370                              | 3                                      | 18,9                       | 73,5                     | —                           | 6           | 8     |                |
| Gegentakt-AB          | 400          | 371                     | —             | —                          | -28,5        | —                                   | 220                              | 5                                      | 0                          | 65                       | —                           | 0           | —     | —              |
|                       | 400          | 370                     | —             | —                          | -30,5        | —                                   | 220                              | 5                                      | 22                         | 71                       | —                           | 16,5        | 3     |                |

<sup>1)</sup> Stromwerte gelten für Aussteuerung mit Sinusdauerton. In diesem Fall muß darauf geachtet werden, daß die maximal zulässige Schirmgitterbelastung von 8 W nicht überschritten wird. Stromwerte pro Röhre!

<sup>2)</sup> Die Differenz zwischen der Speisespannung  $U_{aB}$  und  $U_a$  ergibt sich durch den Spannungsabfall im Ausgangstransformator und am Kathodenwiderstand  $R_k$  (bei automatischer Gittervorspannung).

<sup>3)</sup> Stromwerte in der dritten Zeile die Abnahme der Speisespannung bei Aussteuerung durch den erhöhten Spannungsabfall am Innenwiderstand der Speisequelle und die dadurch verringerte Nutzleistung charakterisiert (Stabilisierung vorteilhaft!).

<sup>4)</sup> Widerstände bei Gegentaktsschaltung für beide Röhren gemeinsam.

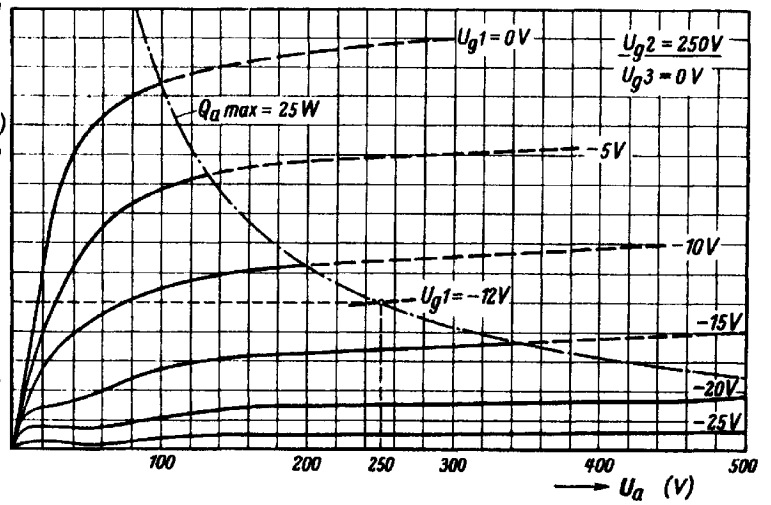
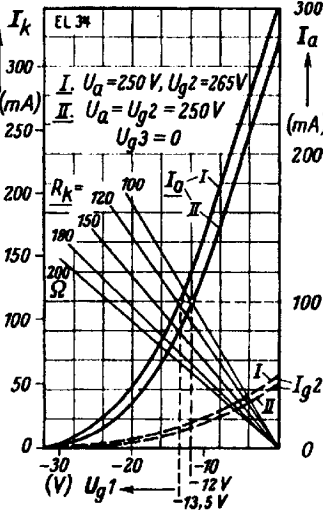
<sup>5)</sup> Bei Gegentaktsschaltung von Anode zu Anode ( $R_{aB}$ ).

**Kennlinienfeld 1**

$I_a, I_{g2} = f(U_{g1}), U_{g3} = 0 V.$   
 $U_a, U_{g2} = \text{Parameter.}$

**Kennlinienfeld 2**

$I_a = f(U_a), U_{g1} = \text{Parameter}, U_{g2} = 250 V, U_{g3} = 0 V.$

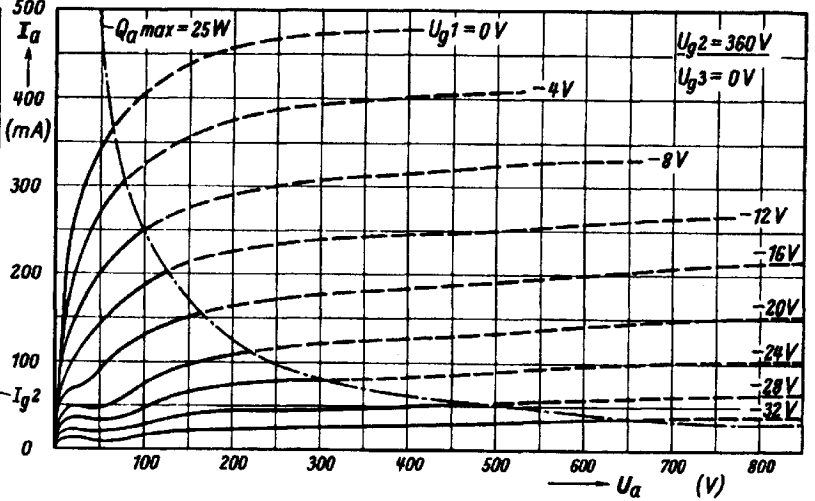
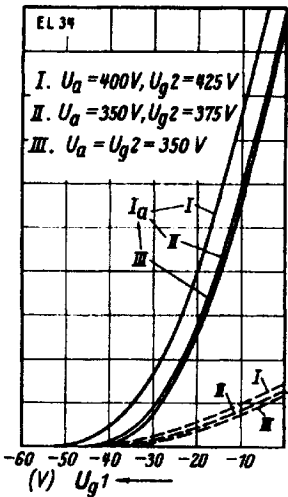


**Kennlinienfeld 3**

$I_a, I_{g2} = f(U_{g1}), U_{g3} = 0 V.$   
 $U_a, U_{g2} = \text{Parameter.}$

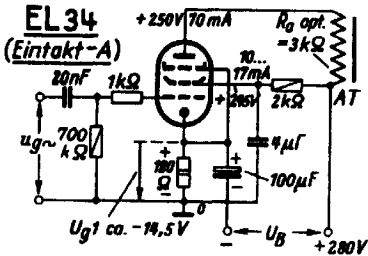
**Kennlinienfeld 4**

$I_a = f(U_a), U_{g1} = \text{Parameter}, U_{g2} = 360 V, U_{g3} = 0 V.$

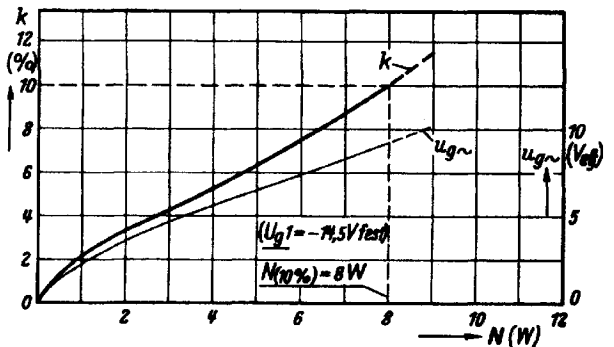


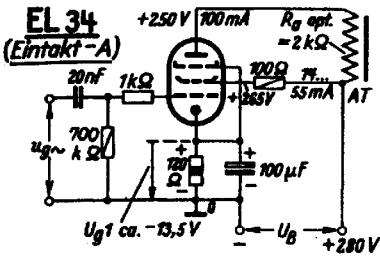
**Kennlinienfeld 5**

Aussteuerkurven für Eintakt-A-Schaltung, gemessen mit  $U_B = 265 V,$   
 $U_a = 250 V, U_{g1} = -14,5 V$  (fest),  $R_{g2} = 2 k\Omega, R_a = 3 k\Omega, U_{g3} = 0 V.$   
 Klirrfaktor  $k$  und Gitterwechselspannung  $u_{g\sim} = f$  (Nutzleistung  $N$  an der Anode).



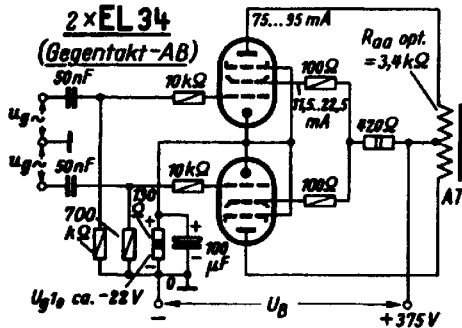
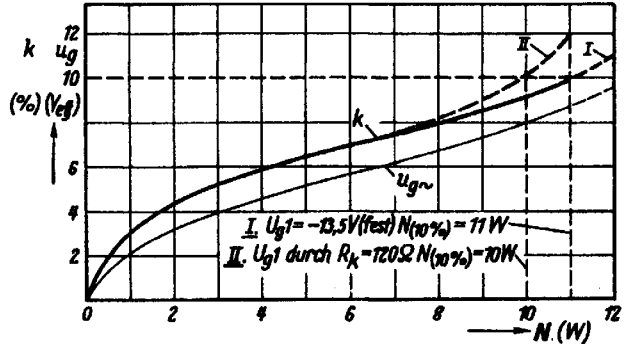
Schaltung 1.  
 Praktisches Schaltbeispiel für Eintakt-A-Schaltung mit einer Einstellung nach Kennlinienfeld 5 (Anodenbelastung 17,5 W), jedoch mit automatischer Gittervorspannungserzeugung. Der Gleichstromwiderstand des Ausgangstransformators ist mit etwa 200 Ohm angenommen.





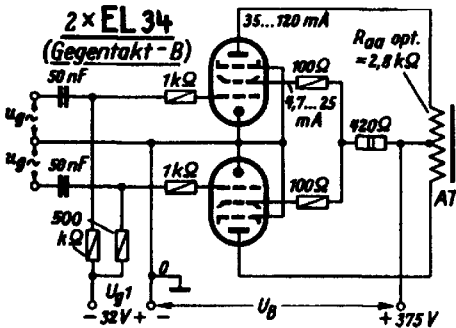
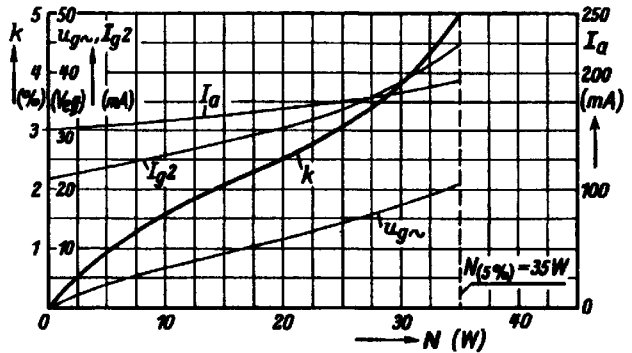
**Schaltung 2.**  
Praktisches Schaltbeispiel für Eintakt-A-Schaltung mit 25 W Anodenverlustleistung (Einstellung nach Kennlinienfeld 6) und automatischer Gittervorspannungserzeugung. Gleichstromwiderstand des Ausgangstransformators etwa 160 Ω.

**Kennlinienfeld 6** Aussteuerkurven für Eintakt-A-Schaltung, gemessen mit  $U_B = 265 \text{ V}$ ,  $U_a = 250 \text{ V}$ ,  $U_{g1} = -13,5 \text{ V}$  (fest, Kurve I),  $R_{g2} = 0$ ,  $R_a = 2 \text{ k}\Omega$ ,  $U_{g3} = 0 \text{ V}$ .  $k, u_{g\sim} = f(N)$ . II = Klirrfaktorkurve bei automatischer Vorspannungserzeugung durch  $R_k = 120 \Omega$ .



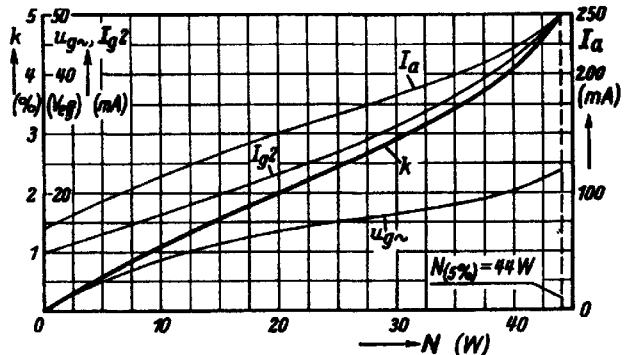
**Schaltung 3.**  
Praktisches Schaltbeispiel für Gegentakt-AB-Schaltung mit automatischer Gittervorspannungserzeugung durch gemeinsamen Katodenwiderstand und 350 V Betriebsspannung (Einstellung nach Kennlinienfeld 7).

**Kennlinienfeld 7** Aussteuerkurven für Gegentakt-AB-Schaltung mit automatischer Vorspannungserzeugung durch  $R_k = 130 \Omega$  (gemeinsam), gemessen mit  $U_B = 375 \text{ V}$ ,  $R_{g2} = 470 \Omega$ ,  $R_{aa} = 3,4 \text{ k}\Omega \cdot k, u_{g\sim}$  und  $I_a, I_{g2}$  (für beide Röhren) =  $f(N)$ .



**Schaltung 4.**  
Praktisches Schaltbeispiel für Gegentakt-B-Schaltung mit fester Gittervorspannung und 375 V Betriebsspannung (Einstellung nach Kennlinienfeld 8).

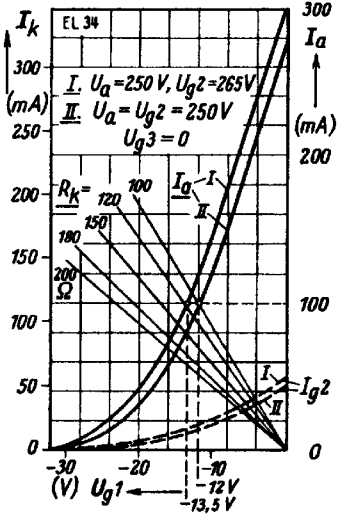
**Kennlinienfeld 8** Aussteuerkurven für Gegentakt-B-Schaltung mit fester Vorspannung ( $U_{g1} = -32 \text{ V}$ ), gemessen mit  $U_B = 375 \text{ V}$  (fest),  $R_{g2} = 470 \Omega$ ,  $R_{aa} = 2,8 \text{ k}\Omega \cdot k, u_{g\sim}$  und  $I_a, I_{g2}$  (für beide Röhren) =  $f(N)$ .



**Anmerkung:** Die in den Gegentaktstaltungen angegebene Zunahme der Anoden- und Schirmgitterströme gilt für Aussteuerung mit Sinusdauern. Bei Aussteuerung mit Sprache und Musik beträgt die Zunahme nur 30 ... 50 %. Der Einfluß des Spannungsabfalles in den Speisequellen ist aus den Angaben der Betriebswerttabelle (Blatt 1a) ersichtlich.

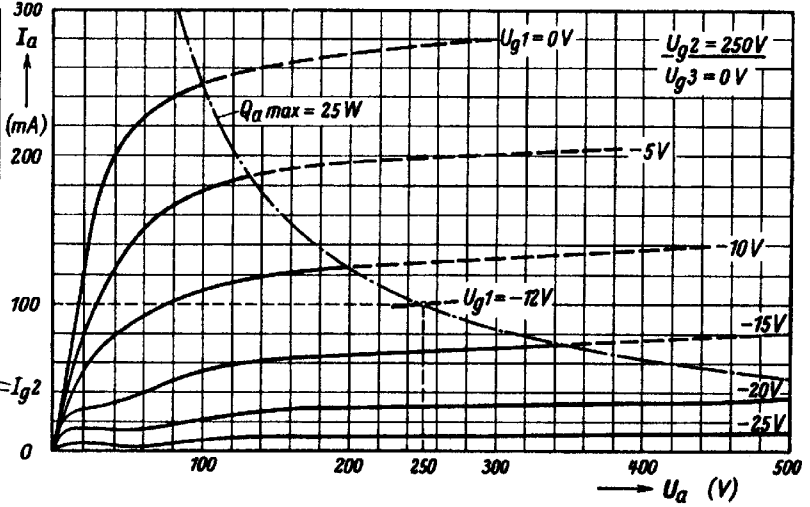
**Kennlinienfeld 1**

$I_a, I_{g2} = f(U_{g1}), U_{g3} = 0 V.$   
 $U_a, U_{g2} = \text{Parameter}.$



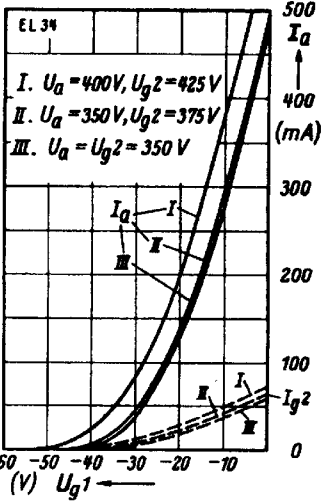
**Kennlinienfeld 2**

$I_a = f(U_a), U_{g1} = \text{Parameter}, U_{g2} = 250 V, U_{g3} = 0 V.$



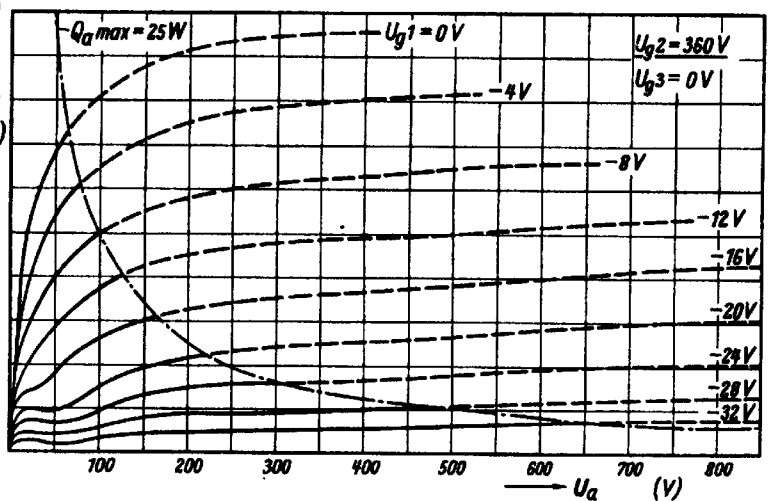
**Kennlinienfeld 3**

$I_a, I_{g2} = f(U_{g1}), U_{g3} = 0 V.$   
 $U_a, U_{g2} = \text{Parameter}.$



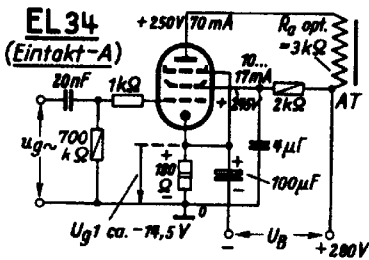
**Kennlinienfeld 4**

$I_a = f(U_a), U_{g1} = \text{Parameter}, U_{g2} = 360 V, U_{g3} = 0 V.$

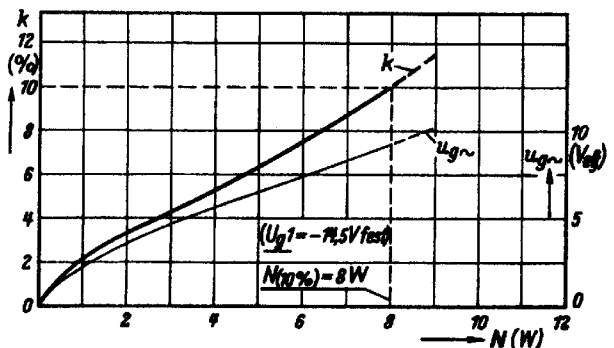


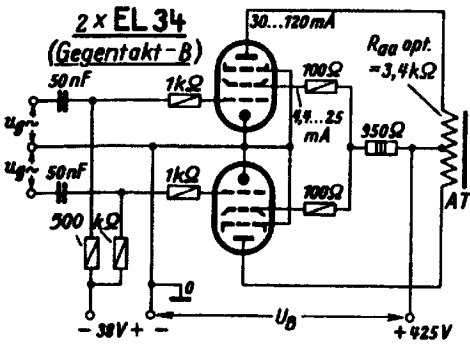
**Kennlinienfeld 5**

Austeuercurven für Eintakt-A-Schaltung, gemessen mit  $U_B = 265 V,$   
 $U_a = 250 V, U_{g1} = -14,5 V$  (fest),  $R_{g2} = 2 k\Omega, R_a = 3 k\Omega, U_{g3} = 0 V.$   
 Klirrfaktor  $k$  und Gitterwechselspannung  $u_{g\sim} = f$  (Nutzleistung  $N$  an der Anode).



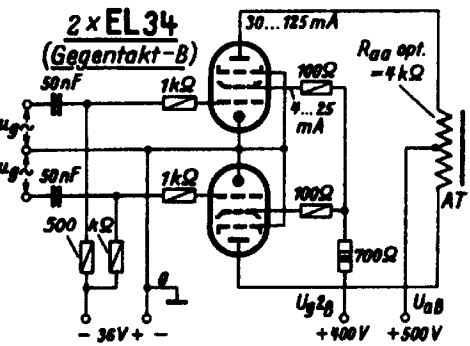
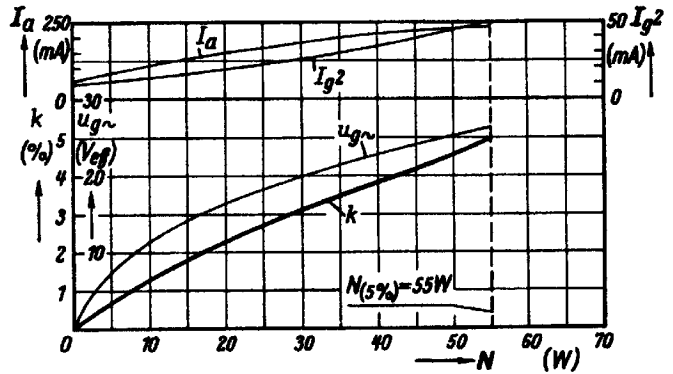
Schaltung 1.  
 Praktisches Schaltbeispiel für Eintakt-A-Schaltung mit einer Einstellung nach Kennlinienfeld 5 (Anodenbelastung 17,5 W), jedoch mit automatischer Gittervorspannungserzeugung. Der Gleichstromwiderstand des Ausgangstransformators ist mit etwa 200 Ohm angenommen.





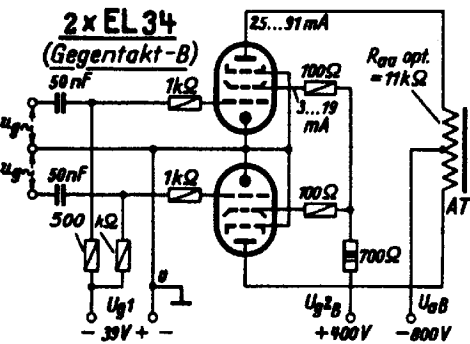
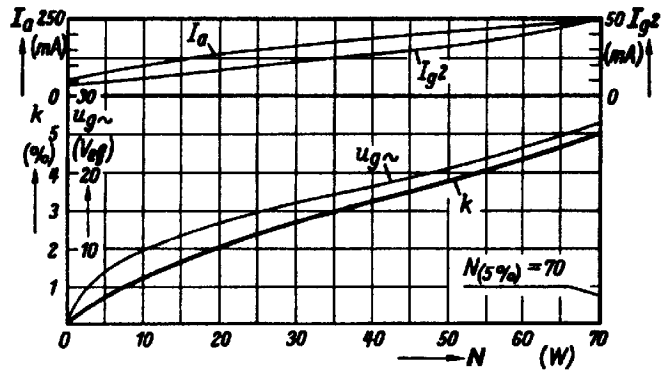
Schaltung 5. Praktisches Schaltbeispiel für Gegentakt-B-Schaltung mit fester Gittervorspannung und 425 V Betriebsspannung (Einstellung nach Kennlinienfeld 9).

**Kennlinienfeld 9** Aussteuerkurven für Gegentakt-B-Schaltung mit fester Vorspannung ( $U_{g1} = -38 \text{ V}$ ), gemessen mit  $U_B = 425 \text{ V}$  (fest),  $R_{g2} = 1 \text{ k}\Omega$ ,  $R_{aa} = 3,4 \text{ k}\Omega \cdot k$ ,  $u_{g\sim}$  und  $I_a, I_{g2}$  (für beide Röhren) =  $f(N)$ .



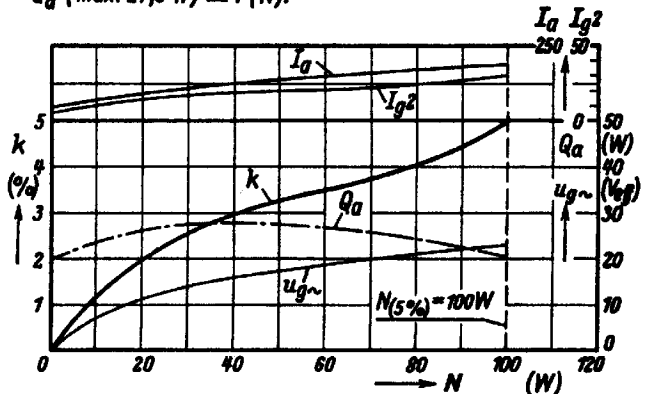
Schaltung 6. Praktisches Schaltbeispiel für Gegentakt-B-Schaltung mit fester Gittervorspannung und 500 V Anodenspeisespannung bzw. 400 V Schirmgitterspeisespannung (Einstellung nach Kennlinienfeld 10).

**Kennlinienfeld 10** Aussteuerkurven für Gegentakt-B-Schaltung mit festen Speisespannungen  $U_{aB} = 500 \text{ V}$ ,  $U_{g2B} = 400 \text{ V}$  und fester Gittervorspannung  $U_{g1} = -36 \text{ V}$ ,  $R_{g2} = 750 \Omega$ ,  $R_{aa} = 4 \text{ k}\Omega \cdot k$ ,  $u_{g\sim}$  und  $I_a, I_{g2}$  (für beide Röhren) =  $f(N)$ .

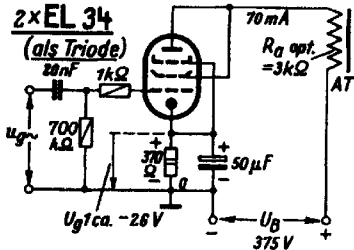


Schaltung 7. Praktisches Schaltbeispiel für Gegentakt-B-Schaltung mit fester Gittervorspannung und voller Ausnützung aller Grenzwerte. Anodenspeisespannung 800 V, Schirmgitterspeisespannung 400 V (Einstellung nach Kennlinienfeld 11).

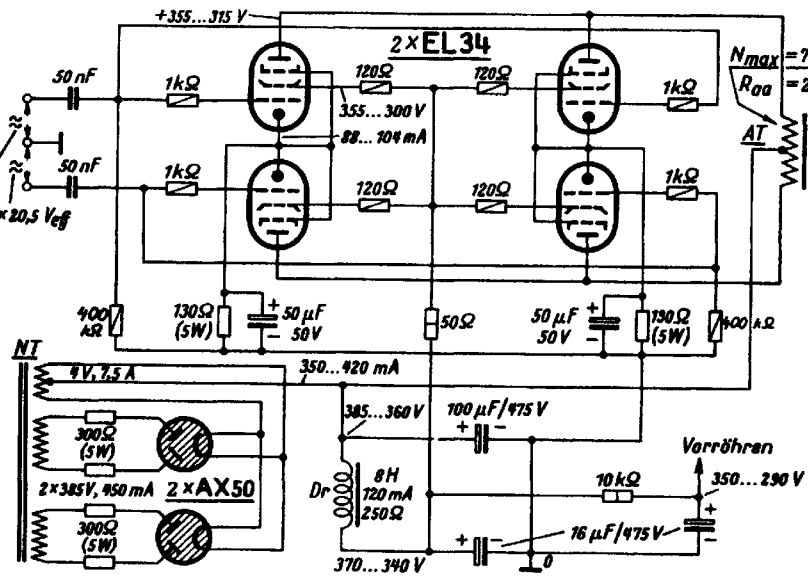
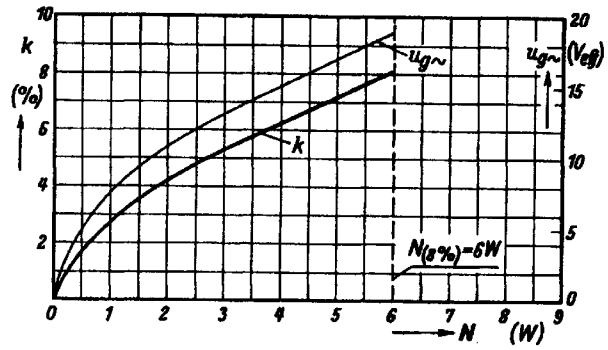
**Kennlinienfeld 11** Aussteuerkurven für Gegentakt-B-Schaltung mit maximaler Ausnützung aller Grenzwerte, gemessen mit festen Speisespannungen  $U_{aB} = 800 \text{ V}$ ,  $U_{g2B} = 400 \text{ V}$  und fester Gittervorspannung  $U_{g1} = -39 \text{ V}$ ,  $R_{g2} = 750 \Omega$ ,  $R_{aa} = 11 \text{ k}\Omega \cdot k$ ,  $u_{g\sim}$  und  $I_a, I_{g2}$  (für beide Röhren) sowie Anodenverlustleistung  $Q_a$  (max. 27,5 W) =  $f(N)$ .



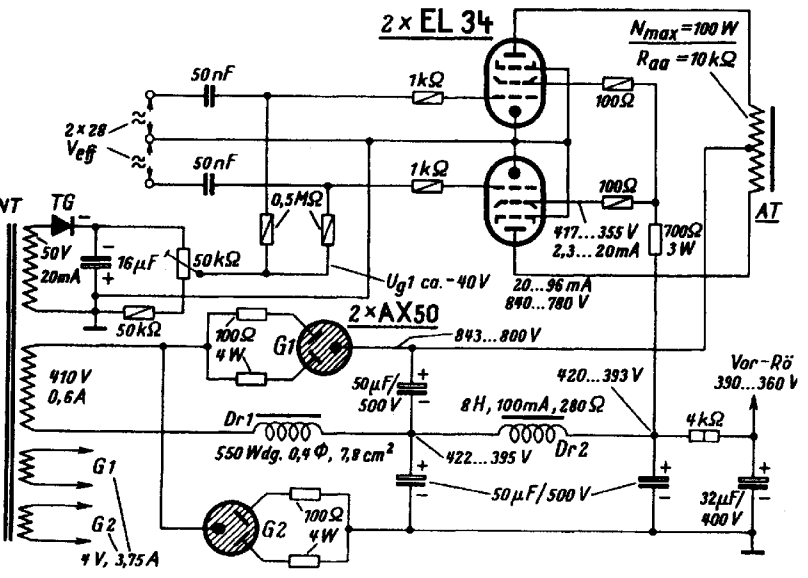
**Kennlinienfeld 12** Aussteuerkurven für Eintakt-A-Betrieb in Triodenschaltung ( $g_2$  an a 193 an k), gemessen mit 375 V Betriebsspannung und automatischer Gittervorspannungserzeugung durch  $R_k = 370 \Omega \cdot k$ ,  $u_{g\sim} = f(N)$ .



**Schaltung 8.** Praktisches Schaltbeispiel für Eintakt-A-Betrieb in Triodenschaltung mit 375 V Betriebsspannung (Einstellung nach Kennlinienfeld 12 mit etwa 25 W Anodenverlustleistung). Der Spannungsabfall im Ausgangsübertrager ist dabei nicht berücksichtigt.



**Schaltung 9.** 75-W-Endstufe mit 4 x EL 34 in Gegentakt-AB-Schaltung (je 2 EL 34 parallel) mit 370 V Betriebsspannung und automatischer Gittervorspannung. Netzteil mit 2 Gasgleichrichterröhren AX 50 in Zweiwegschaltung.



**Schaltung 10.** 100-W-Endstufe mit 2 x EL 34 in Gegentakt-B-Schaltung mit 800 V Betriebsspannung und fester Vorspannung. Netzteil mit 2 x AX 50 in Spannungsverdoppelschaltung mit normalen Elektrolytkondensatoren.