
robotron
K 6316

Servicehandbuch

Schalterdrucker

Inhaltsübersicht

1. Technische Beschreibung
 - 1.1. Steuer- und Leistungselektronik
 - 1.2. Stromversorgung
 - 1.3. Interface-/Befehlsbeschreibung
 - 1.4. Zeichensatz

2. Serviceempfehlungen
 - 2.1. Spezifische Meß- und Prüfmittel
 - 2.2. Handelsübliche Meßmittel
 - 2.3. Fehlerermittlung bzw. Fehlererkennung

3. Wartungsvorschrift

4. Einstellvorschrift
 - 4.1. Einstellungen an Baugruppen
 - 4.2. Einstellungen am Drucker

5. Prüfvorschrift der Netzteile
 - 5.1. Stromversorgungseinheit G1NE
 - 5.2. Stromversorgungseinheit G 25V

6. Liste der Austauschbauelemente

7. Pinbelegung der wichtigsten Bauelemente

8. Steckerbelegung - Interface

1. Steuer- und Leistungselektronik

1.1.1. Allgemeine Beschreibung

Die zentrale Steuerung besteht aus den über eine Adapterplatte verbundenen Steuer- und Leistungselektroniken sowie den Anschlußbaugruppen

- Druckwagenmotor und Taktierung;
- Druckkopf;
- Endlospapiererschubmotor;
- Vorsteckmotor;
- Papierendemeldungen;
- Lichtschranke;
- Leitblechmagnete;
- Bedien- und Einstellelemente;
- Anzeigeelemente;
- Stromversorgungseinheit.

An die Steuerelektronik werden der Speichermodul und der jeweilige Schnittstellenmodul über je einen Steckverbinder angeschlossen.

Die Steuerelektronik enthält das Mikroprozessorsystem mit dem zentralen Taktgeber, einer Rücksetzschaltung und der Ansteuerung für die Anzeigeelemente.

Die Leistungselektronik umfaßt die Funktionsgruppen Druckwagenansteuerung, Druckkopfansteuerung, Papiervorschubmotorenansteuerung sowie Magnetansteuerung.

Der Speichermodul beinhaltet mit seinen entsprechenden Bestückungsvarianten das zur vorliegenden Konfiguration des Druckers erforderliche Mikroprogramm einschließlich Zeichengenerierung.

Der Schnittstellenmodul sichert mit seiner Ergänzungselektronik zum Mikroprozessorsystem die Zeichenübertragung von/zu der ansteuernden Einheit zum/vom Drucker. Spezifische Bedingungen für die Übertragungsprozedur werden mittels Bestückungsvariante oder DIL-Schalter kundenspezifisch eingestellt.

1.1.2. Mikroprozessorsystem

1.1.2.1. Allgemeine Arbeitsweise

Das Mikroprozessorsystem umfaßt

- auf der Steuerelektronik die Zentrale Verarbeitungseinheit (ZVE), den Decoder für die Peripheriebausteinadressierung, Zähler-/ Zeitgeberbausteine, Peripheriebausteine zur Ankopplung der Leistungselektronik bzw. der Anschlußbaugruppen;
- auf dem Speichermodul den Decoder für die Speicherbausteine, die Schreit-Lese-Speicher und die Festwertspeicher;

- auf dem Schnittstellenmodul die Peripheriebausteine zum Anschluß an die ansteuernde Einheit.

Durch das Mikroprozessorsystem wird der gesamte Funktionsablauf des Druckers gesteuert.

Über den Interface-Anschluß werden die zu druckenden Zeichen und Steuerzeichen empfangen bzw. die interfacespezifischen Meldungen gesendet. In Auswertung der empfangenen Zeichen sowie des Druckerzustandes und infolge interner Programmabläufe werden die Steuersignale in bestimmter zeitlicher Reihenfolge und Dauer an die jeweiligen Funktionseinheiten so gegeben, daß sie in ihrer Gesamtheit den funktionellen Betrieb des Gerätes bestimmen.

Das Mikroprozessorsystem, dessen Struktur auf dem Blockschaltbild dargestellt ist, koordiniert alle Aktivitäten, wie Datenübernahme, Datenaufbereitung, Druckwagensteuerung, Drucknadelsteuerung, Endlospapier- und Einzelbelegtransport.

Das für die Steuerung der gesamten Funktionsabläufe erforderliche Mikroprogramm ist in den Festwertzeichen auf dem Speichermodul eingeschrieben.

Folgende Funktionskomplexe werden programmtechnisch realisiert:

- Interfacesteuerung;
- Zeilenspeicherung;
- Druckwegoptimierung;
- Zeichengenerierung einschließlich Texthervorhebung durch Breit- und Kursivschrift sowie Unterstreichung;
- Formatsteuerung für Endlospapier;
- Steuerung und Kontrolle des Vorsteckbeleges.

Das für die Steuerung der gesamten Funktionsabläufe erforderliche Mikroprogramm ist im Festwertspeicher des Druckers auf Basis EPROM eingeschrieben.

1.1.2.2. Zeichengenerierung

Grundlage der Zeichengenerierung bildet der im Festwertspeicher enthaltene Zeichengenerator, in dem die Punktmatrix jedes Zeichens des erforderlichen Zeichensatzes abgespeichert ist.

Die Zeichen entstehen in einem Raster von 9 x 7 Punkten (vertikal x horizontal). Davon stehen 7 x 7 Punkte für den Druck der Groß- und Kleinbuchstaben sowie der Sonderzeichen und 2 x 7 Punkte für den Druck der Unterlängen bzw. des Unterstreichstriches zur Verfügung.

Bei der Drucknadelfrequenz von 500 Hz wird horizontal maximal jeder 2. Rasterpunkt (unechtes Raster) gedruckt.

Zur Gewährleistung des positionsgerechten Vor- und Rückwärtsdruckes werden in Abhängigkeit von Druckrichtung und Stellung

der Drucknadel im Druckkopf die Ansteuerimpulse für die Drucknadeln zu unterschiedlichen Zeitpunkten ausgelöst.

1.1.3. Druckwagenansteuerung

1.1.3.1. Zusammenhang zwischen Motortakt und Drucktakt

Der Antrieb des Druckwagens erfolgt durch einen Schrittmotor, der beim Zeichendruck den Druckwagen mit konstanter Geschwindigkeit bewegt.

Je nach Zollteilung (1/10", 1/12,5", 1/15") werden innerhalb von 3 Motorschritten 4, 5 oder 6 Drucktakte gebildet. Jede Zollteilung bedingt eine andere Motorschrittfrequenz bei konstanter Zeichenleistung. Darüber hinaus werden je nach echtem oder unechtem Rasterdruck 90 Z/s bzw. 100 Z/s realisiert. Das bedeutet für den Schrittmotor 6 verschiedene Motorschrittfrequenzen.

Der Zusammenhang zwischen Motortakt und Drucktakt wird in Bild 1 dargestellt.

1.1.3.2. Prinzipielle Ansteuerung des Druckwagens

Bild 2 zeigt die Schnittstelle zwischen CPU und Leistungselektronik; deutet die bipolar gehopperte Leistungsendstufe an und zeigt den Anschluß des 4-Phasen-Permanentmagnetmotors an die Endstufe mit Taktierung. Alle Signale /SW1- /SW4 sowie /SWH und /G1 sind Null-aktive-TTL-Signale.

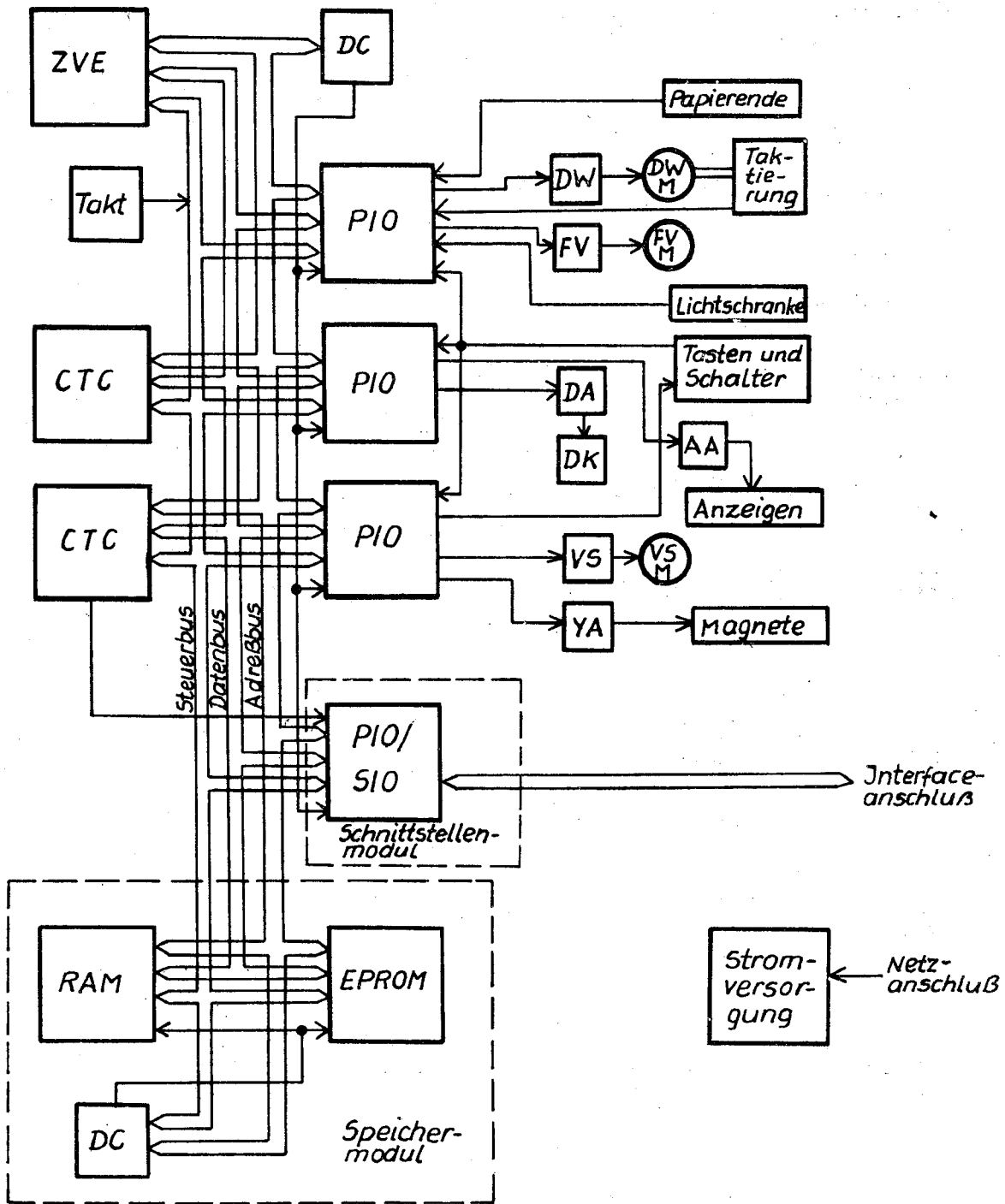
/SWH = L - Haltebetrieb: 1 Phase mit 350 mA gehoppert
(/SW1 oder /SW2 oder /SW3 oder /SW4);
Chopperfrequenz $f_s = 18 \text{ kHz}$

/SWH = H - Laufbetrieb: 2 Phasen mit 600 mA gehoppert

/G1 - Gebersignal von der Taktscheibe am Druckwagenmotor; 30 H-Impulse pro Motorumdrehung

Der 6⁰-Motor führt pro Umdrehung 60 Vollschriffe aus.

Bild 3 zeigt die Ansteuerimpulsfolge des Motors im Vollschriffbetrieb.



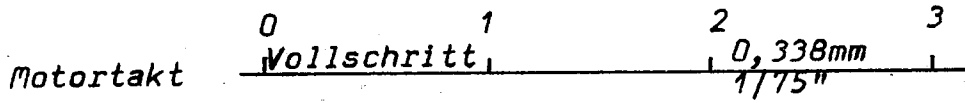
DA Druckkopfansteuerung
 DK Druckkopf
 AA Anzeigenansteuerung
 YA Magnetansteuerung

DW Druckwagenmotoransteuerung
 FV Formularvorschubansteuerung
 VS Vorsteckmotoransteuerung
 M Motor
 DC Decoder

Blockschaltbild

Zusammenhang zwischen Motortakt und Drucktakt

Vorschub Druckweg.
pro Motorschritt



Zeichenleistung

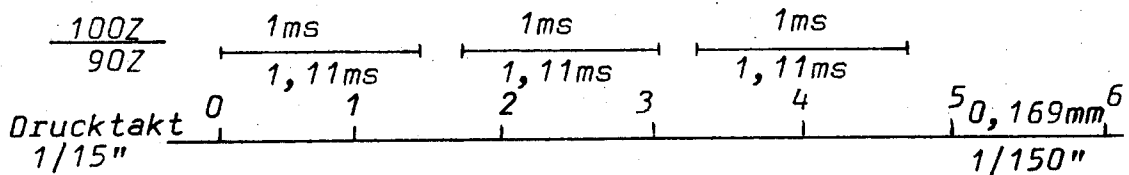
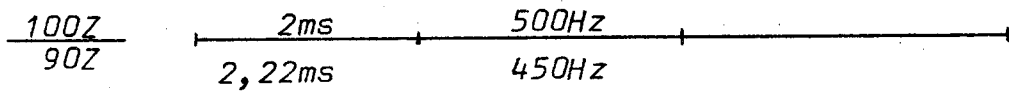
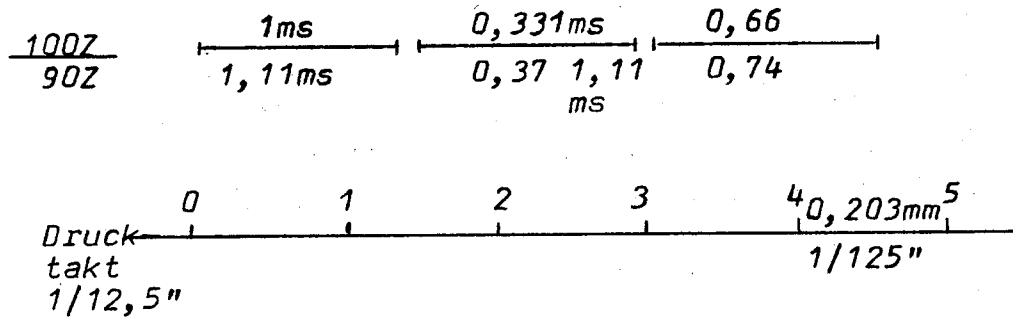
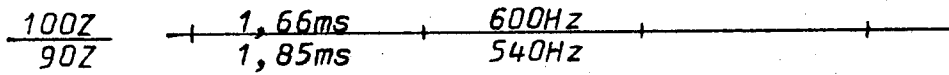
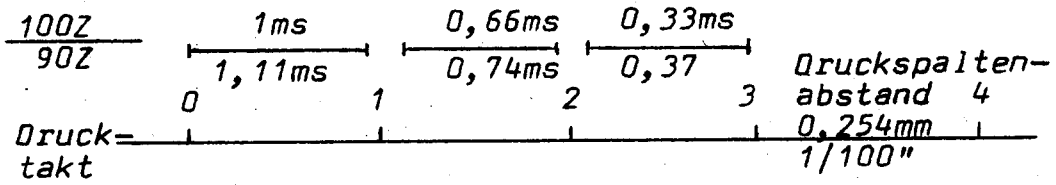


Bild 2 Prinzipschaltbild

4 - Phasen - Permanentmagnet - Motor - 6°

Taktierung - 30 Zähne

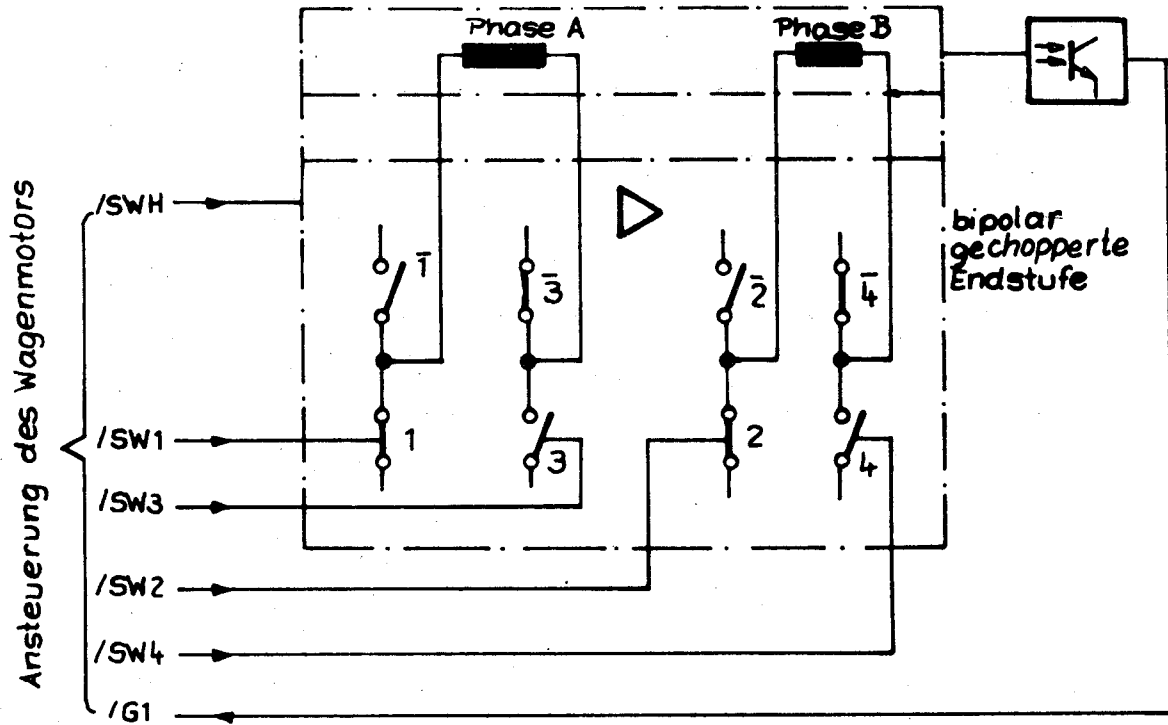
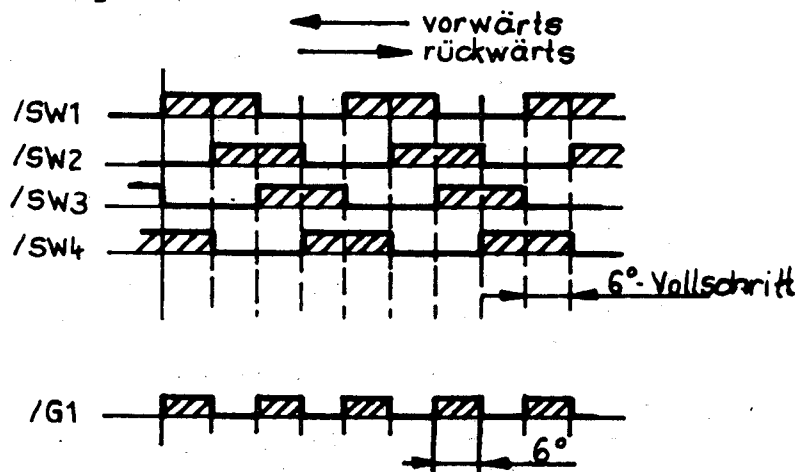


Bild 3

Ansteuerimpulsfolge bei Vollschrittbetrieb



1.1.3.3. Synchronisation des Druckwagens

Tabelle 1 zeigt den gesamten Synchronisationsablauf nach Zuschalten der Netzspannung.

Tabelle 1

Schritt	/SW1	/SW2	/SW3	/SW4	/SWH	t/ms	Erläuterung
	x	x	x	x	x		x-beliebige Selbst- raststell. d. Motors
0	L	L	H	L	L	80	elektron. Raststell. des Motors
1	L	L	L	H	L	80	Voll- defin. Grund- schritt stellung
2	H	L	L	H	H	5	Halb- Rückwärts- schritt bewegung
3	H	H	L	L	H	4,5	Voll- bis schritt zum
4	L	H	H	L	H	2,8	" linken
5	L	L	H	H	H	2,8	" Randanschl., Meld. über
•						•	Taktierung
•						•	
•						•	
n	Y	Z	Y	Z	H	2,8	"
n	Y	Z	Y	Z	H	80	" Beruhig.-Zeit
1					H	6	" 3,5 Schritt
2					H	6	" vorwärts
3					H	6	"
4					H	80	Halb- Beruhigungs- schritt zeit
				L			Synchronisations- ende

Ausgangspunkt für jede Schrittmotorbewegung ist eine definierte Grundstellung des Rotors, d. h. Rotorstellung und Statorstellung sind synchron. Das ist am Ende von Schritt 0 noch nicht garantiert, da die Selbstraststellung vor dem Einschalten der Netzspannung nicht bekannt ist. Erst Schritt 1 schafft die Voraussetzungen dafür. Erst jetzt kann die eigentliche Synchronisation zum linken Rand beginnen. Der Druckwagen wird nach 2,5 Hochlaufschritten mit der Synchronisationsgeschwindigkeit von 36 Z/s gegen den linken Rand gefahren (zeitliche Auswertung von /G1). Nach 80 ms Beruhigungszeit wird der Wagen wieder 3,5 Schritte vom linken Rand weg im Einzelschrittbetrieb (6 ms) vorwärts bewegt und ist dann nach weiteren 80 ms betriebsbereit für den ersten Startvorgang einer Druckbewegung.

1.2.3.4. Gesamter Bewegungsablauf für Druckvorgang

Tabelle 2 und 3 zeigen die Hochlauf- und Bremskurven für 100 Z/s bzw. 90 Z/s für alle Zollteilungen.

	Hochlaufen	Bremsen
1/10"	9,5 Motorschritte	5,5 Motorschritte
1/12,5 "	7,5 "	4,5 "
1/15 "	4,5 "	3,5 "

1. Schritt = Halbschritt
 2. bis (n-1) Schritt = Vollschritt /SWH = H
 n. Schritt = Halbschritt
 Beruhigungszeit nach n. Schritt = 80 ms noch
 mit Phasenstrom 600 mA

Die minimale Anzahl der Hochlaufschritte bis Druckbeginn beträgt:

24 Motorschritte für
 90 Z/s; 100 Z/s; und alle Zollteilungen.

1.2.3.5. Verhalten bei Havarie

Eine Havarie wird durch die Taktierung (/G1) bei Auflauf des Druckwagens auf linken oder rechten Rand oder Blockierung erkannt.

Reaktionszeit: 4 x Motorschritt - Ansteuerzeiten bis 27 ms
 Reaktion: /SW1 bis /SW 4 = L, /SWH = L

Tabelle 2

Hochlauf- und Bremskurve für 100 Z/s

	t in ms			f
	1/10"	1/12,5"	1/15"	
Schritt 1 / t ₁	5,104	5,104	5,104	200 Hz
t ₂	4,583	4,583	4,583	
t ₃	2,812	2,812	2,812	
t ₄	2,187	2,187	2,187	
t ₅	2,083	2,083	2,083	500 Hz
t ₆	1,874	1,874		
t ₇	1,770	1,770		
t ₈	1,562	1,666		600 Hz
t ₉	1,458			
Schritt 10 / t ₁₀	1,354			750 Hz
Schritt n-5 / t _{n-5}	1,562			
t _{n-4}	2,083	2,083		
t _{n-3}	2,812	2,812	2,812	
t _{n-2}	3,749	3,749	3,749	
Schritt n-1 / t _{n-1}	4,374	4,374	4,374	230 Hz

Tabelle 3

Hochlauf- und Bremskurve für 90 Z/s		t in ms			f
	1/10"	1/12,5"	1/15"		
Schritt 1/t ₁	5,104	5,104	5,104		200 Hz
t ₂	4,583	4,583	4,583		
t ₃	2,812	2,812	2,812		
t ₄	2,395	2,395	2,395		
t ₅	2,291	2,291	2,291		450 Hz
t ₆	2,083	2,083			
t ₇	1,874	1,874			540 Hz
Schritt 8/t ₈	1,666				
t ₉	1,562				
Schritt 10/t ₁₀	1,458				675 Hz
<hr/>					
Schritt n-5/tn-5	1,562				
tn-4	2,083	2,083			
tn-3	2,812	2,812	2,812		
tn-2	3,749	3,749	3,749		
Schritt n-1/tn-1	4,374	4,374	4,374		230 Hz

1.2.4. Drucknadelansteuerung

1.2.4.1. Anschlußverhältnisse der Druckendstufen

Der Anschluß der 9 Drucknadelspulen im Druckkopf an die Leistungsverstärker erfolgt über ein flexibles Flachbandkabel. Jeder Drucknadel ist ein Druckverstärker zugeordnet.

Dabei werden die Druckverstärker an eine mit einer Schmelzsicherung abgesicherten +36 V-Spannung für den Leistungsstromkreis und an eine +5 V- und +12 V-Spannung für die Ansteuerlogik angeschlossen; die Kondensatoren C 223 bis C 225 dienen als Energiespeicher der stark impulsmäßig belasteten 36 V-Spannung.

1.2.4.2. Arbeitsweise der Druckendstufen

Die Druckendstufen werden mit dem Signal Drucknadel (/DN1 bis /DN9) angesteuert und mit dem Signal Drucktakt-freigabe (/DTFG) für eine Halbspalte entsprechend des Nadelversatzes im Druckkopf getaktet, so daß der Zeitpunkt der Druckauslösung einheitlich vom Mikroprozessor bestimmt wird.

Die Signale für die Drucknadelansteuerung und der Druckfreigabetakt sind dabei low-aktiv. Die Ansteuerung der Druckendstufen wird über den Timerschaltkreis B 555 D (N208 bis N 216) realisiert. Das L-Signal von V 252 bei $/DTFG = H$ am Rücksetzeingang des Timers setzt das interne Flip-Flop des Timers in Grundstellung, wobei das L-Potential am Timerausgang den nachfolgenden unteren Schalttransistor (V 226 bis V 234) der Drucknadelspule YD1 bis YD9 nicht durchsteuert.

Zur Steuerung des Stromes in der Drucknadelspule wird an den Referenzspannungseingang des Timers eine entsprechende Sollspannung U_{ref} , die aus der 5 P über einen Abgriff von einem Spannungsteiler gebildet wird, angelegt und mit dem Wert der Spannung vom Meßwiderstand (R 220 bis R 228) im Drucknadelstromkreis, die an den Kontrolleingang des Timers gelegt wird, verglichen.

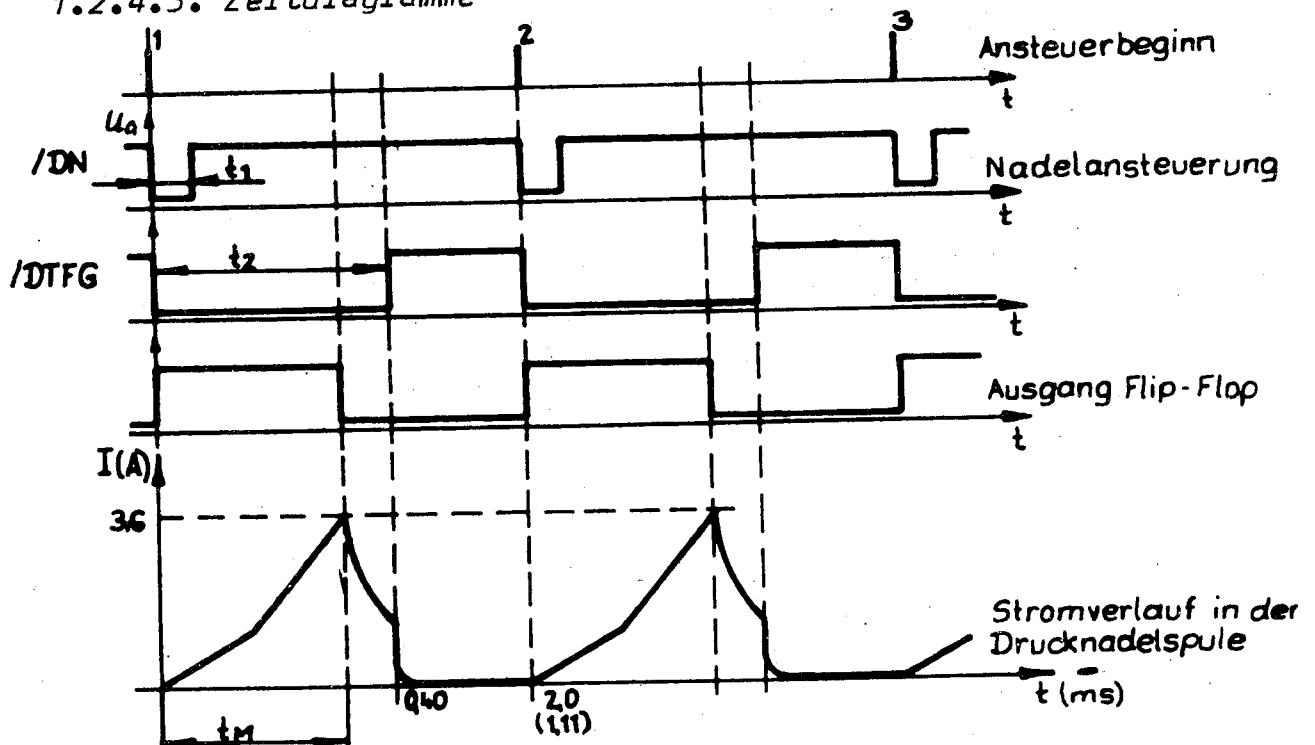
Wird nun der Timer über den Triggereingang gesetzt, so steuert das H-Potential über den Basiswiderstand (R 211 bis R 219) den unteren Schalttransistor durch.

Gleichzeitig wird mit $DTFG = H$ der Transistor V 220 durchgesteuert und gemeinsam die oberen Schalttransistoren V 221 bis V 225 angesteuert, so daß der Strom in der angewählten Drucknadelspule ansteigen kann. Überschreitet die Meßspannung U_{RM} die vorgegebene Referenzspannung U_{ref} , wird der untere RM Schalttransistor wieder gesperrt.

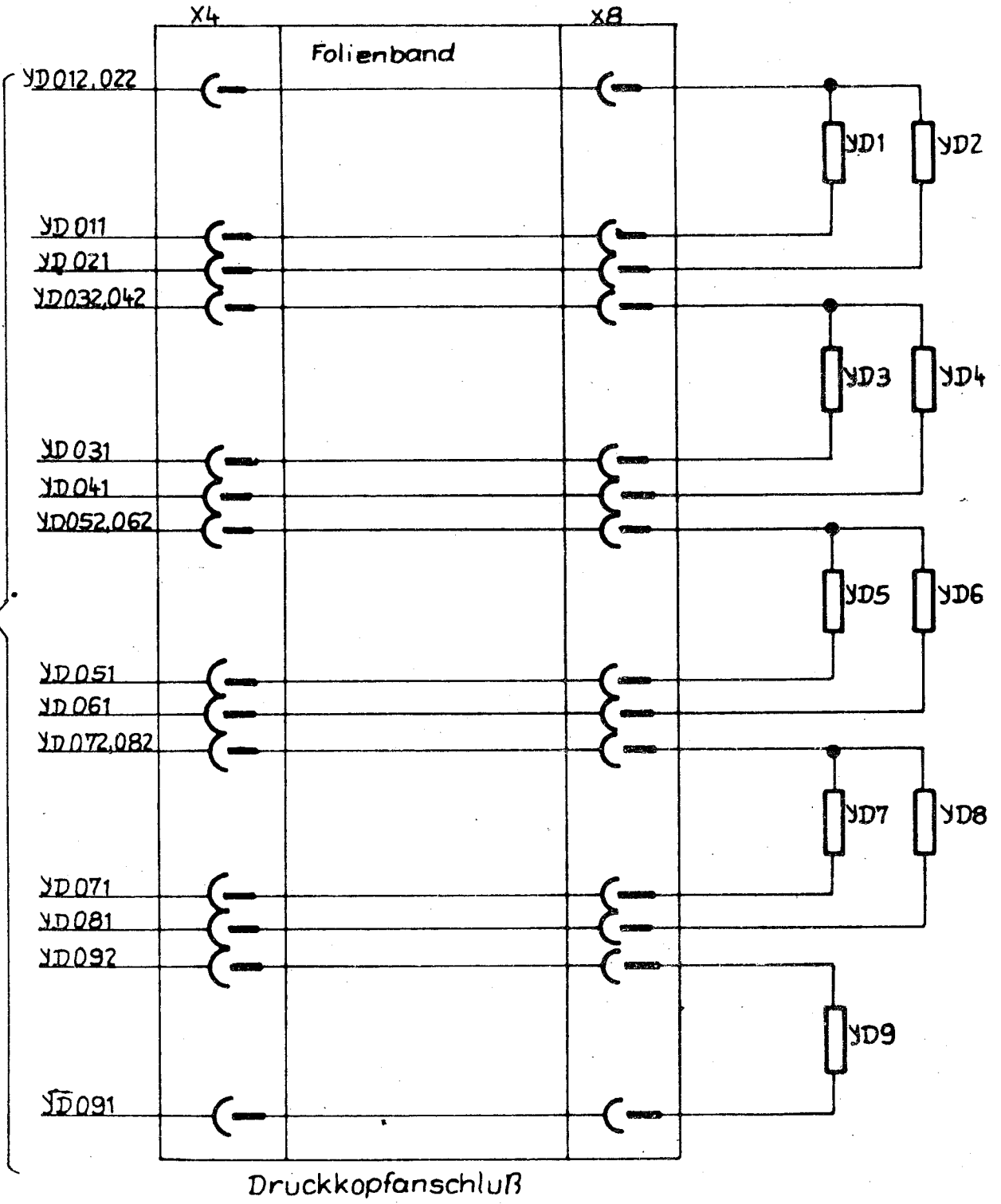
Da die oberen Schalttransistoren noch geöffnet bleiben, fließt über oberen Schalttransistor, Drucknadelspule und obere Ausräumdiode (V 240 bis V 248) ein Ausräumhaltestrom bis mit $DTFG = L$ auch der obere Schalttransistor sperrt und ein schnelles Ausräumen der Drucknadelspule an der 36 P erfolgt.

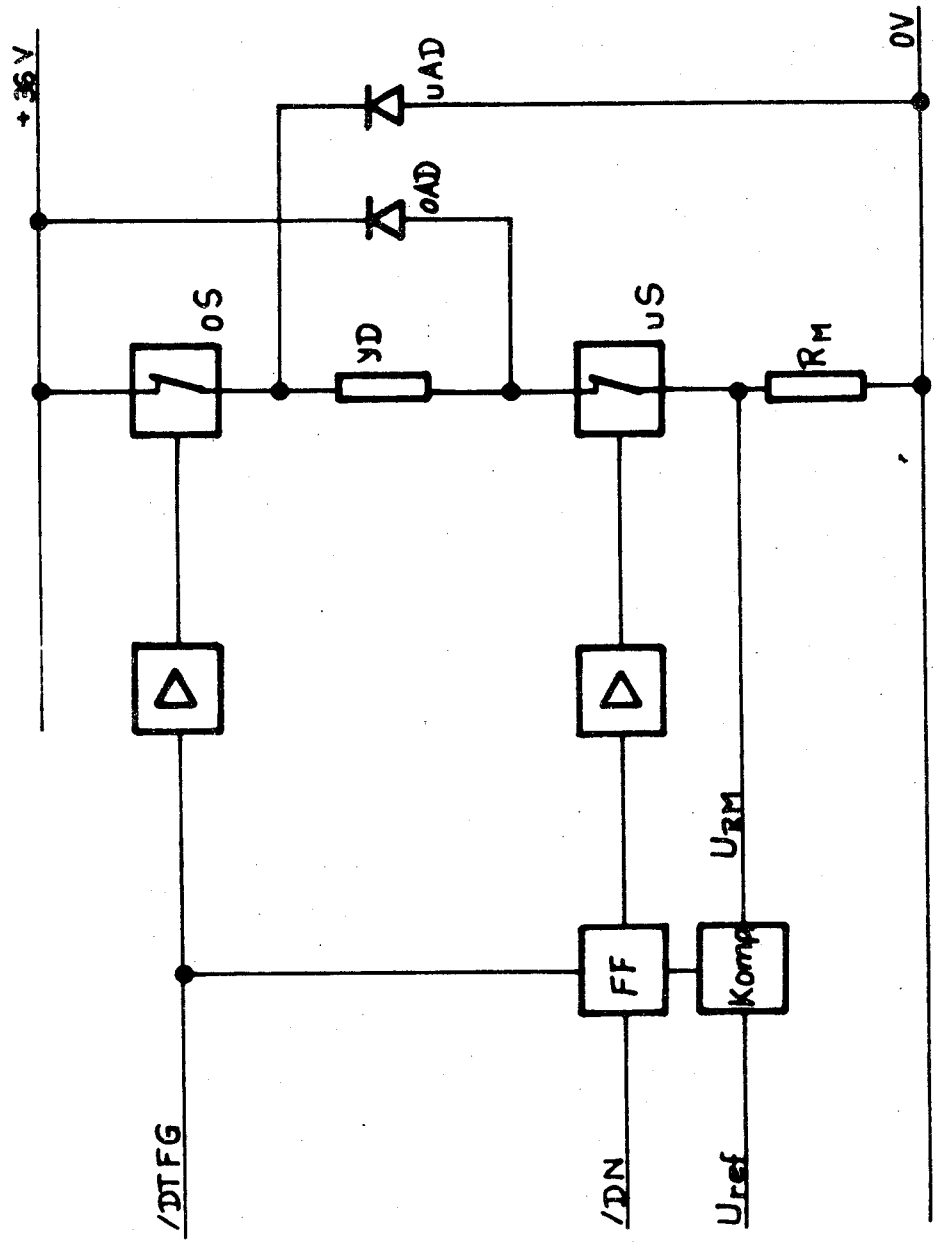
Durch das Signal /SPAUS können die Endstufen gesperrt werden (Spannungsausfall).

1.2.4.3. Zeitdiagramme



Ansteuerung der Drucknadeln





1.2.5. Formlarmotoransteuerung

Ansteuerprinzip

Die beiden Motoren für den Papiertransport sind permanent erregte 2-Phasenmotoren mit einem Schrittwinkel von 60° . Beide Antriebe sind so konstruiert, daß eine Motorbewegung von einem Schritt eine Papierbewegung von $1/108''$ zur Folge hat.

Jeder der Motoren enthält zwei Wicklungen, die mit Hilfe einer zwangsgechopperten bipolaren Schaltung erregt werden.

Arbeitsweise

Die Ansteuerung der Motorendstufe erfolgt entsprechend Bild 1 mit den TTL-Signalen $/SV1 \dots /SV4$ ($/SF1 \dots /SF4$), die über jeweils ein Gatter D501 (D401) und einen zweistufigen Transistorverstärker V 517, V 521 (V518, V522 usw.) die Verbindung des Motors nach 36P und über die Schaltkreise N501...N504 (N401...N404) und je einen Transistor V525...V528 (V425...V428) nach OVLE herstellen. Die Bauelemente V521, V522, V525, V526 (V523 usw.) bilden eine Brückenschaltung, deren inaktiver Schaltzustand aus der vereinfachten Darstellung Bild 2 ersichtlich ist.

Bild 1: Ansteuerung der Papiertransportmotoren

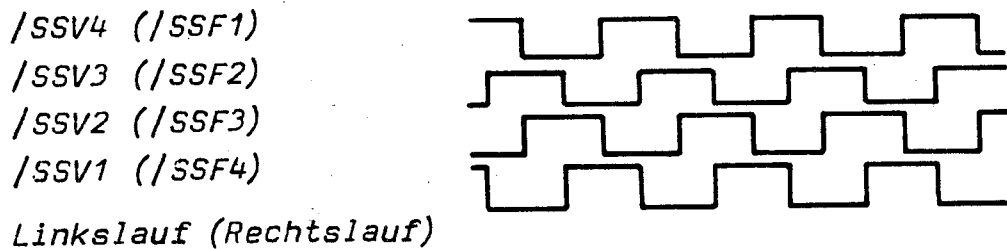
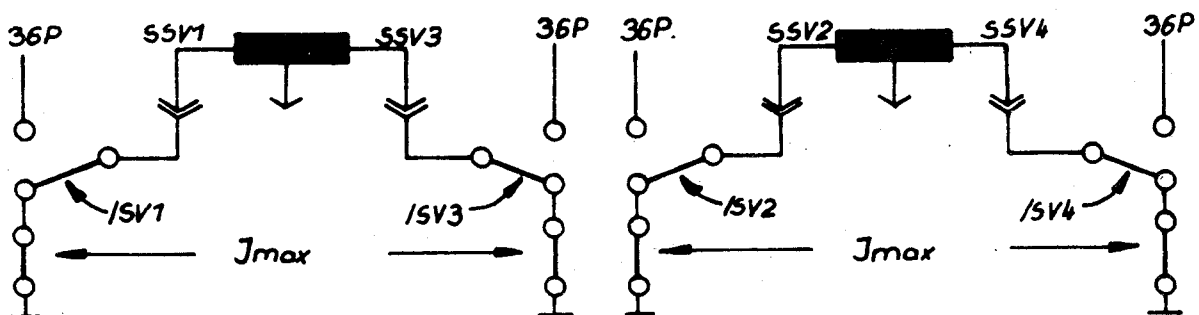


Bild 2: Brückenschaltung bei stromloser Motorwicklung am Beispiel Einzelbelegantrieb
 $/SV1 = /SV2 = /SV3 = /SV4 = \text{High}$



Chopperung

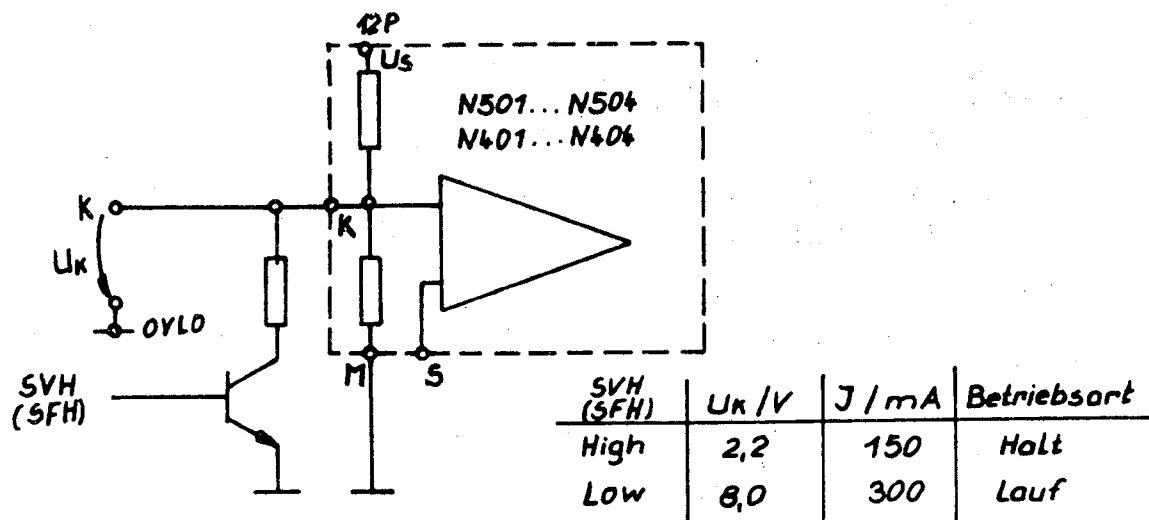
Der Transistor V 515 (V516, V415, V416) arbeitet gemeinsam mit R 501 (R502, R401, R402) als Stromfühler und liefert an "S" N501, N502 (N503, N504, N401 bis N404) eine dem Motorstrom analoge Spannung, die bei $i = I_{max}$ den Schwellwert "K" N501 bis N504 (N401 bis N404) erreicht. Der schaltkreisinterne Komparator unterbricht über "A" N501 (N502 usw.) und V525 (bzw. V526 bis V528, V425 bis V428) den Motorstrom gegen OVLE.

Ein erneutes Zuschalten des Stromes erfolgt H/L-flankensynchron mit "T".

Haltestrom

Die Umschaltung von Betriebsstrom (300 mA je Wicklung) auf Haltestrom (150 mA je Wicklung) erfolgt über das High-aktive Signal SVH (SFH), das eine Veränderung der Spannung an "K" von 8,0 V (bei Motorlauf) auf 2,2 V (Haltebetrieb) bewirkt.

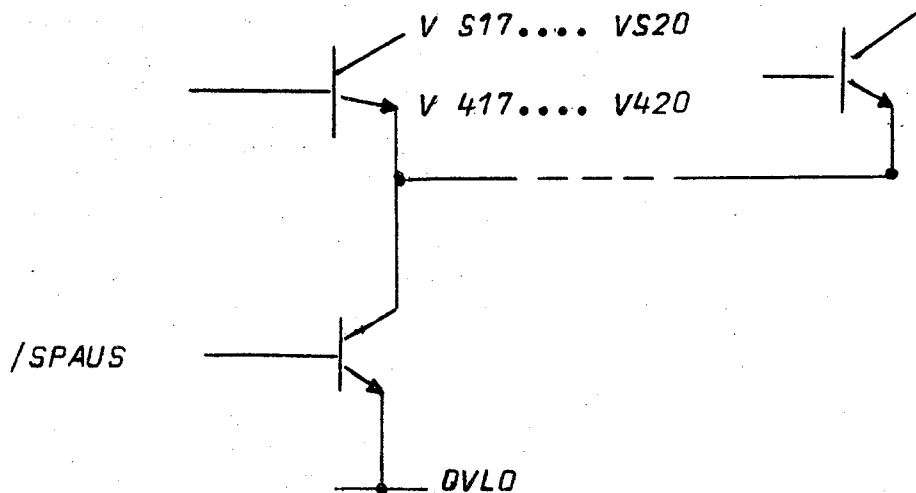
Bild 3: Wirkung des Signals "Haltestrom"



SPAUS

Das Signal /SPAUS = high signalisiert, daß mindestens eine der Versorgungsspannungen außer Toleranz liegt. In diesem Fall werden durch Sperrung des Transistors V530 Fehlschaltungen der Endstufen vermieden. Die Bauelemente V 517 bis V 520 und V 417 bis V 420 werden vom Bezugspotential Masse getrennt, d. h. der Motor bleibt unbestromt.

Bild 4: Wirkung des Signals "/SPAUS"



1.3. Stromversorgung

1.3.1. Allgemeines

Die Stromversorgung liefert die zum Betrieb des Druckers erforderlichen Betriebsspannungen. Der Betrieb des Netzgerätes erfolgt mit

Einphasenwechselspannung $220\text{ V} \pm 10\%$, 47 bis 63 Hz. Die maximale Leistungsaufnahme beträgt ca. 100 W.

Die sichere galvanische Trennung zwischen Primär, und Sekundärseite wird durch den Übertrager und die optoelektronischen Koppler realisiert.

Folgende Spannungen und Ströme werden zur Verfügung gestellt:

36 P:	$36\text{ V} \pm 5\%$	I_{Lmax}	- 1,5 A (Impulslast)
12 P:	$12\text{ V} \pm 5\%$	I_{Lmax}	- 0,2 A
12 N:	$-12\text{ V} \pm 5\%$	I_{Lmax}	- 0,2 A
5 P:	$5\text{ V} \pm 5\%$	I_{Lmax}	- 1,5 A

Die Logikspannungen 5 P, 12 P und 12 N sind auf OVLO und die Leistungsspannung 36 P auf OVLE bezogen. Die Brücke zwischen beiden Nullpotentialen erfolgt außerhalb des Netzgerätes.

1.3.2. Mechanischer Aufbau

Das Netzgerät ist in zwei mechanisch voneinander unabhängigen, in sich abgeschlossene Baugruppen, die über einen sechspoligen Steckverbinder miteinander verbunden sind, aufgeteilt.

Die an der linken Seitenwand befindliche Baugruppe G1NE beinhaltet den gesamten Netzeingang (Buchse, Schalter,

Sicherungen, Netzfilter), die primärseitige Gleichrichtung und die Anlaufschaltung.

Die andere Stromversorgungsbaugruppe G2SV liegt unterhalb der Druckwalze und beinhaltet den Übertrager mit dem Hochspannungstransistor die primärseitige Steuerung, die sekundäre Gleichrichtung mit den Festspannungsreglern und die Spannungskontrolle.

1.3.3. Elektrische Funktion

1.3.3.1. Wirkungsweise

Die Stromversorgung ist als moderner Schaltregler nach dem Sperrwandlerprinzip aufgebaut. Beim Sperrwandler nimmt der Übertrager während der Leitphase des Hochspannungstransistors Energie in Form magnetischer Feldenergie aus der gleichgerichteten Netzspannung auf und gibt diese in der Sperrphase des Hochspannungstransistors in Form von elektrischer Energie über die sekundäre Gleichrichtung an die Speicherkondensatoren bzw. direkt an die angeschlossene Last ab. Zur Übertragung der geforderten Leistung wird als Übertrager ein Ferritkern EE 55 verwendet. Der Sperrwandler regelt auf die Leistungsspannung 36 P. Die anderen Spannungen für die 5 P, 12 P und 12 N laufen als unregelte Rohspannungen mit und werden dann durch die Festspannungsregler A1 bis A3 stabilisiert, wobei der 5 P-Festspannungsregler A3 durch den Transistor V 27 erweitert ist.

Der Sperrwandler besteht aus folgenden Funktionsbaugruppen: Vergleicher mit Optokoppler, primärseitige Steuerung einschließlich Zündverstärker, Übertrager mit Hochspannungstransistor, sekundäre Gleichrichtung, Anlaufschaltung und Netzgleichrichtung.

In der primärseitigen Steuerschaltung wird der IS B260 D eingesetzt, der mit seiner äußeren Beschaltung alle zur Steuerung des Sperrwandlers erforderlichen Funktionskomplexe enthält. Die zum Betrieb des Steuerschaltkreises erforderliche Hilfsspannung (+Pol am Anschluß 1, - Pol am Anschluß 12) wird beim Einschalten des Gerätes durch die Anlaufschaltung aus der gleichgerichteten Netzspannung realisiert. Während des Betriebes erfolgt die Hilfsspannungserzeugung aus der auf der Primärseite des Übertragers angeordneten Sperrwandlerwicklung P3 mit der nachgeschalteten Gleichrichterdiode V7.

Am Anschluß 2 wird eine zur äußeren Beschaltung benötigte Referenzspannung bereitgestellt. Mit der Beschaltung R 111, C 105 wird die Frequenz des Sägezahngenerators (Anschluß 8) und damit gleichzeitig die Arbeitsfrequenz des Sperrwandlers bestimmt. Die an den Eingängen 4, 5 und 6 anliegende Spannung wird vom Pulsdauermodulator mit Hilfe des Sägezahngenerators in eine Rechteckspannung mit konstanter Frequenz aber regelbarer Impulsbreite gewandelt, die an den Ausgängen 14 und 15 zur Ansteuerung der Endstufe anliegt.

Die jeweils niedrigste Spannung an den Eingängen 4, 5 und 6 bestimmt die Impulsbreite. Die maximale Impulsbreite der Rechteckspannung wird durch den Spannungsteiler R 108, R 109 am Eingang 6 bestimmt. Während über den Eingang 5 die normale Regelung erfolgt, wird über den internen Regelverstärker (Anschluß 3 und 4) die Kontrolle des Stromes durch die Primärinduktivität vorgenommen und damit die Leistungsbegrenzung mittels R 106 realisiert. Über den Eingang 10 kann die Steuerung gesperrt werden ($U_{10} = 0,8 \text{ V}$).

Am Eingang 11 wird der Primärstrom nochmals kontrolliert und mittels R 104 die zweite Stromschwelle eingestellt ($U_{11} = 0,6 \text{ V}$), die im Fehlerfall den Hochspannungstransistor schützt. Beim Ansprechen über die Eingänge 10 und 11 sowie bei zu niedriger Betriebsspannung wird die Steuerung gesperrt und nach einer Totzeit, die von der Größe des am Eingang 6 liegenden Kondensators C 104 bestimmt wird, läuft die Steuerung dann wieder mit kleinen Impulsbreiten an.

Über den Eingang 16 erfolgt bei Netzüberspannung eine zusätzliche Reduzierung der Impulsbreite. Im folgenden soll kurz das Regelungsprinzip erläutert werden. Der Vergleicher V 28 liefert eine der Ausgangsspannung äquivalente Spannung, mit dem der Optokoppler U 2 angesteuert wird. Der vom Ausgang des Optokopplers gelieferte Spannungspegel wird vom Steuerschaltkreis N 100 in eine Rechteckspannung gewandelt. Mit dieser Rechteckspannung, deren Impulsbreite sich mit der Regelabweichung ändert, wird dann über den Zündverstärker V 101 und den Zündübertrager T 101 der Hochspannungstransistor V 6 angesteuert und der Übertrager T 1 nimmt Energie auf. Über die unterschiedliche Impulsbreite der Rechteckspannung wird dann die vom Netz entnommene Energie variiert und so die Regelabweichung ausgeregelt. Gleichzeitig übernimmt der Zündübertrager beim Abschalten der Hochspannungstransistoren den Abbau der Basisspeicherladung von V 6 über seine Entmagnetisierungswicklung und die Freilaufdiode V 102. Außerdem dient die am Kollektor von V 6 befindliche RCD-Kombination (C5, C4, V11, V12, R11 und R12) zur Verringerung der Ausschaltverluste von V6 und garantiert gleichzeitig den sicheren Arbeitsbereich des Hochspannungstransistors. Nach dem Abschalten von V6 wird die im Übertrager gespeicherte Energie über die sekundäre Gleichrichtung (V13 - V23) auf die Pufferkondensatoren (C7 - C14) umgeladen. Bei zu niedriger Ausgangsspannung wird die Impulsbreite vergrößert und damit nimmt der Übertrager mehr Energie auf und die Pufferkondensatoren werden stärker nachgeladen. Ist die Ausgangsspannung zu hoch, wird dann die Impulsbreite verringert und der Übertrager nimmt dann weniger Energie auf. Die Einstellung der 36 P erfolgt mittels Regler R 20.

1.3.3.2. Schutz- und Kontrollschaltungen

Beide Kontrollschaltungen sind auf der Leiterplatte 8056 untergebracht. Die Spannungen 36 P und 5 P werden auf Überspannung kontrolliert.

Im Fehlerfall bei Überspannung wird über den Optokoppler U1 die Steuerung gesperrt (Eingang 10). Nach einer entsprechenden Totzeit läuft dann die Steuerung mit Längslauf wieder an. Bei ständiger Überspannung wird die Steuerung periodisch gesperrt und wieder freigegeben. Die Einstellung der Ansprechpegel der 36 P wird mittels Regler R 205 eingestellt. Neben der Überspannungskontrolle werden alle Spannungen auf Unterspannung kontrolliert und über das "SPAUS" Signal ausgewertet. Beim Vorhandensein aller Spannungen muß das Signal "SPAUS" "H"-Pegel haben. Während die negative Spannung 12 N über die erste Transistorstufe V 209 kontrolliert wird, erfolgt die Kontrolle der positiven Spannungen über den Spannungsteiler R 212, R 111, R 210, R 213, R 214 und die Transistorstufe V 209. Der Ansprechpegel der 5 P-Kontrolle (+ 4,5 V) wird mittels Regler R 213 eingestellt, die Ansprechwerte für die 36 P und 12 P stellen sich dann automatisch ein.

1.4. Interface-/Befehlsbeschreibung

Die von der Schnittstellenausführung unabhängigen logischen Ansteuerbedingungen sind in der Befehlsbeschreibung (siehe Manual Pkt. 9.3.) dargestellt.

Die schnittstellenspezifischen logischen und gerätetechnischen Ansteuerbedingungen sind in der Interfacebeschreibung erläutert.

Schnittstelle IFSS (siehe Manual Pkt. 10.2.)

1.5. Zeichensatz

Die Zeichendarstellung erfolgt in den verschiedenen Zeichensätzen, die in den entsprechenden Zeichengeneratoren realisiert werden und in den Festwertspeichern des Druckers frei programmierbar sind.

Die verfügbaren Zeichensätze sind dem Zeichenkatalog 83-260-0000-0 (1.92.600000.5/37) zu entnehmen.

1.5.1. Allgemeines

Der Beschriftungsaufdruck des Speichermoduls für den Schalterdrucker K 6316.0X erfolgt auf einem Haftklebeetikett von 12 mm mal 36 mm (1/2 A 24x36 00).

Die Beschriftung erfolgt in 3 Zeilen mit jeweils max. 13 Stellen (1/10").

Der Beschriftungsaufdruck wird seitlich an der Steckerleiste am kürzeren Teil des Speichermoduls angebracht.

Die Kennzeichnung des Mikroprogramminhaltes auf dem Speichermodul erfolgt durch die Angabe von:

1. Zeile - Kontrollschlüssel (max. 13 Stellen);
2. Zeile - Programmsatz (max. 8 Stellen) und Interfacevariante (max. 4 Stellen - durch mindestens eine Leerstelle getrennt);
3. Zeile - Haupt-Zeichensatz (max. 8 Stellen) und Neben-Zeichensatz (max. 4 Stellen - durch mindestens eine Leerstelle getrennt - kann auch entfallen).

Beispiel:

540 160 61305 - Kontrollschlüssel
 BWK IFSS - Programmsatz und Interfacevariante
 LAT/KYR KYR - Haupt- und Neben-Zeichensatz

1.5.2. Aufbau des Kontrollschlüssels

Der Kontrollschlüssel ist nach folgendem Prinzip aufgebaut:

NZS	HZS	ABCPS	
—!	—!	!!!—!	
!	!	!!! +—	Programmstand
!	!	!!!+—	Interfacekassette
!	!	!+—	Programmsatz
!	!	+—	Gerätevariante
!	+	—	Haupt-Zeichensatz
+		—	Neben-Zeichensatz *)

Bemerkung: *) Der Neben-Zeichensatz kann im Kontrollschlüssel entfallen!

Wird das Selbsttestprogramm gemäß Pkt. 5.6.1. des Manuals ausgelöst, erscheint an erster Stelle die Schlüsselnummer des in der Maschine befindlichen Speichermoduls.

1.5.3. Bedeutung der Schlüsselnummern

1.5.3.1. Schlüsselnummer A

Schlüssel-Nr. A	Aufdruck	Bemerkung
		Schalterdrucker K 6316

1.5.3.2. Schlüsselnummer B

Schlüssel-Nr. B	Aufdruck	Bemerkung
1	BWK	Programm für Anschluß an BWK-Terminal K 8924/K 8927
2	EXPR	SU-Variante Express-2 (ohne NZS)
3	ZG-U	Programm mit umschaltbarem Zeichensatz

1.5.3.3. Schlüsselnummer C

Schlüssel- Nr. C	Aufdruck	Bemerkung
1	V 24	Serialinterface V24/RS 232 C
2	CEN	Centronics
3	IFSS	Stromschleifen-Interface
4	IFSP	SKR-Parallelinterface

1.5.3.4. Schlüsselnummer HZS

Die in den folgenden Tabellen angeführten Zeichensätze stellen eine Auswahl aus dem Gesamtangebot an Zeichensätzen dar. Weitere Aufdrucke sind dem Zeichenkatalog der Baureihe K 6310 (83-260-0000-0) zu entnehmen.

1.5.3.4.1. Schlüsselnummer HZS für 7x9-Raster (unecht)

Schlüssel- Nr. HZS für B=4 (Auswahl)	Aufdruck	Bemerkung
100	GERMAN	deutsch Variante 0 (Standard)
101	GERMAN1	deutsch Var. 1 (Textverarbeitung)
110	UKASCII	englisch
120	FRENCH	französisch Variante 0
121	FRENCH1	französisch Variante 1
125	YUGOSL	jugoslawisch (serbokroatisch)
130	SPANISH	spanisch
140	KYR	russisch Variante 0
141	KYR1	russisch Variante 1
147	BULG	bulgarisch
150	USASCII	amerikanisch Variante 0
151	USASCII1	amerikanisch Variante 1
152	USASCII2	amerikanisch Variante 2
160	LAT/KYR	lat./kyr. Großbuchstaben
161	L/K-EXP	Zeichensatz Express-2
170	HUN	ungarisch
172	POL	polnisch
174	CZECH	tschechisch

1.5.3.4.2. Schlüsselnummer HZS für 5x9-Raster

Schlüssel- Nr. HZS für B=4 (Auswahl)	Aufdruck	Bemerkung
640	KYR	russisch

1.5.3.4.3. Schlüsselnummer NZS

Schlüssel- Nr. NZS (Auswahl)	Aufdruck	Bemerkung
540	KYR	russisch Groß-/Kleinbuchstaben

1.5.3.4.4. Schlüsselnummer PS

Die Angabe des Programmstandes erfolgt in fortlaufender Nummerierung für die jeweilige Kombination der Schlüsselnummern B (Programmsatz) und C (Interfacekassette).

2. Serviceempfehlungen

2.1. Spezifische Meß- und Prüfmittel für den K 6316

- | | |
|---|-----------------------------------|
| 2.1.1. Satz Verlängerungsadapter kpl.
262-028 | 12-910-4060-8
1.99.054060.1/GU |
| • Verlängerungsadapter X20/39-polig
zwischen Adapterplatte A6 AD und
Steckeinheit Leistung AZLE | 10-910-4069-7
1.99.054069.1/GU |
| • Verlängerungsadapter X01/39-polig
zwischen Steckeinheit Logik und
Speichermodul A3 SPM | 10-910-4061-5
1.99.054061.8/GU |
| • Verlängerungsadapter X03/15-polig
zwischen Stromversorgungseinheit
GZSV und Steckeinheit Leistung
AZLE | 10-910-4062-3
1.99.054062.6/GU |
| • Verlängerungsadapter X04/26-polig
zwischen Steckeinheit Leistung
AZLE und Folienband | 10-910-4063-1
1.99.054063.4/GU |
| • Verlängerungsadapter X05/6-polig
zwischen Steckeinheit Leistung
AZLE und Formularvorschubmotor MZF | 10-910-4064-8
1.99.054064.2/GU |
| • Verlängerungsadapter X06/6-polig
zwischen Steckeinheit AZLE und
Wagenmotor M1W | 10-910-4065-6
1.99.054065.0/GU |

- Verlängerungsadapter X23/6-polig 10-910-4066-1
1.99.045066.7/GU
zwischen Steckeinheit Leistung
AZLE und Vorsteckmotor M3V
- Verlängerungsadapter X24/6-polig 10-910-4067-0
1.99.054067.5/GU
zwischen Steckeinheit Leistung
AZLE und den Magneten (für oberes
und unteres Leitblech)
- Verlängerungsadapter X28/58-polig 10-910-4068-0
1.99.054068.3/GU

Mit Hilfe der Verlängerungsadapter ist es möglich die Steck-
einheiten Leistung, Logik, den Speicher, alle Motore, die
Magnete und beide Netzteile extern zu betreiben.
Dadurch wird erreicht, daß bei der Fehlersuche alle elektri-
schen Baugruppen leicht zugänglich sind.

- 2.1.2. Kupplungsadapter mit Meßstellen 22-910-4080-1
X07/6-polig 262-026 1.99.054080.2/GU

Durch den Einsatz des Kupplungsadapters zwischen der Steck-
einheit-Leistung (AZLE) und der Taktierung (H7T) des Wa-
genmotors kann das Signal /G1 abgegriffen werden. Außerdem
ist die Spannung 5P kontrollierbar.

- 2.1.3. Kupplungsadapter X02 22-910-4070-3
262-027

Der Adapter wird zwischen Steckeinheit Logik (A1LD) und
dem Interfacemodul gesteckt. Dadurch sind alle Signale mit
einer Meßspitze leicht erreichbar.

- 2.1.4. Spannungsadapter 262-025 10-910-4040-6
1.99.054040.3/GU

Für den Einsatz des Spannungsadapters ist es notwendig,
die Maschine aus der Bodenwanne zu nehmen. Zu diesem Zweck
sind die 4 Befestigungsschrauben in den Eckbereichen zu
lösen. Die Schrauben sind von oben über den Innenraum des
Druckers mit einem mittleren Schraubendreher erreichbar.
Um die beiden hinteren Schrauben zu erreichen, sind die
Logikplatte (A1LD) und das Netzteil (G1NE) zu entfernen.
Nach dem Herausheben sind beide Baugruppen wieder einzu-
setzen.

Danach muß das Deckblech der Steckeinheit Leistung ent-
nommen werden. Jetzt wird die Buchse XB03 von der Steck-
einheit gezogen und durch das Seitenteil nach rechts her-
ausgeführt. An die Buchse XB 03 wird der Spannungsadapter

angeschlossen. Der Ausgang des Spannungsadapters wird über den Verlängerungsadapter X03 wieder an die Steckereinheit Leistung oder an eine Lastnachbildung angeschlossen.

Der Spannungsadapter selbst ist ein kleines Anzeigeelement mit Fehlerfang Flip-Flop und Meßbuchsen. Es werden die Spannungen 5P, 12P, 36P, 12N über Leuchtdioden angezeigt. Zu Einstellzwecken am Netzteil können die Spannungen über die Buchsen OVLO bzw. OVLE abgegriffen werden. Spannungsausfälle werden über /SPAUS FF angezeigt. Das Flip-Flop kann durch einen Mikrotester zurückgesetzt werden.

2.1.5. Ansteuermodul

262-029

22-910-3820-4

Das Ansteuermodul wird anstelle des Speichermoduls auf die Steckereinheit-Logik aufgesteckt. Über das Bedienfeld können durch Betätigung bestimmter Tastenkombinationen verschiedene Testschleifen auf dem Ansteuermodul angesprochen werden. Es entstehen in der Elektronik synchrone Impulsverläufe, die mit einem Oszillograph gut verfolgt werden können.

2.1.6. Kopfschleifeinrichtung

13-038-5069-0

Bei jeder Druckkopfwartung ist das Nachschleifen der Drucknadeln notwendig. Dies erfolgt mit Hilfe der Kopfschleifeinrichtung. Für den Betrieb dieser Schleifeinrichtung muß eine 24V/1A Gleichspannung zur Verfügung gestellt werden. Die Spannung wird über 2 Steckerbuchsen zugeführt (Polarität beachten!)

Vor dem Planschleifen der Nadeln ist das Leitblech am Kopfmundstück zu entfernen. Der Druckkopf wird nun mit den zwei Rändelmuttern in der Aufnahme arretiert und der Stecker des Druckkopfes mit der Buchse an der Schleifeinrichtung verbunden. Bei Betätigung des Schiebeschalters werden die Druckmagnete erregt und die Nadeln ziehen an. Gleichzeitig dreht sich der Motor mit dem Schleifkörper. Durch die Feinzustellung am Suppert werden die Nadeln dem Schleifkörper zugeführt. Ein Teilstrich an der Feinzustellung entspricht 0,01 mm. Der Motor ist mittels eines Klemmbolzens aufgehängt und kann in seiner Höhe verstellt werden. Dadurch wird erreicht, daß die gesamte Höhe des Schleifkörpers ausgenutzt werden kann.

Hinweis: Während des Schleifens ist eine Arbeitsschutzbrille zu tragen!

Schleifkörper: Elbor E 15-17 X 14x6-63/50-100-K-CT1
oder E 15-17 X 11x6-63/50-100-K-C2

Motor: Kleinstmotor Typ 1020.8, 24V Gleichspannung,
4W, 8000 U/min

2.1.7. Klammer für Seilmontage

10-038-5069-0

Nach dem Wechsel des kompletten Wagenmotors (M1W) oder bei anderen Störungen kann es notwendig sein, daß das alte bzw. ein neues Antriebsseil eingelegt werden muß. Um das Einlegen zu erleichtern, wird das Seil auf der Seiltrommel durch die Klammer für Seilmontage während der Montage arretiert.

2.1.8. Lastnachbildung 262 - 031

10-910-6090-8

Um die Netzteile auch ohne Steckeinheit-Leistung (AZLE) betreiben zu können, wird anstelle dieser Steckeinheit eine Lastnachbildung eingesetzt.

<u>Spannung</u>	<u>Strom</u>	<u>Widerstand</u>	<u>Leistung</u>
5 P	1,4 A	3,7 Ohm	7 W
12 P	200 mA	60 Ohm	2 W
12 N	200 mA	60 Ohm	2 W
36 P	1,0 A	36 Ohm	36 W

2.1.9. Anzeigeadapter für Lichtschranke 262-031

10-910-6070-7

Mit dem Anzeigeadapter werden die Signale FSD und FSU sowie die 5P über Leuchtdioden angezeigt. Außerdem sind Telefonbuchsen für die Signale bzw. Pegel XM1, XM2, 5P und 0V vorhanden.

2.1.10. Dynamische Lastnachbildung

2.1.10.1. Prüflingsanschluß Adapter Nr. 10-910-8090-3)

Er erfolgt über den 33-pol. Stecker, wobei nur die Starkstromstifte benutzt werden (1...3 gebrückt-positiver Pol. 5...6 gebrückt-negativer Pol der Prüflingsspannung). Die Prüflingsspannung kann 0...45 V betragen bei einer Maximallast von 20A. Bei Prüfspannungen 45 V verursacht ein interner Überspannungsschutz (Thyristor) Kurzschluß.

2.1.10.2. Prüfvorbereitung: $P_{tot} = 240 \text{ W (1)}$

- Anstecken des jeweils entsprechenden Anpassungsadapters zwischen Prüflingsausgang und Prüflaststecker (Polarität beachten).
- Einschalten des Netzschalters der Prüflast (interne Spannungsanzeigen 12P, 5P und 5N müssen leuchten, das DVM zeigt 000 an bei nicht eingeschaltetem Prüfling).

- vor Ersteinstellung oder bei Prüflingswechsel (anderer Typ) alle 4 Poti's an der Frontplatte auf Linksanschlag
- erst dann Prüfling einschalten.

2.1.10.3. Messung der Prüflingsspannung

- Taste I/U drücken (V-Anzeige)
- bei Spannungen bis 10 V Taste MBU einrasten (10V-Bereich)
bei Spannungen bis 100 V Taste MBU ausrasten (100-V-Bereich)

2.1.10.4. Strommessung und -einstellung

2.1.10.4.1. Gleichstromlast

- Taste I/U ausrasten (A-Anzeige)
- bei Strömen bis 10A Taste MBU einrasten (10A-Bereich),
bei Strömen von 10...20A Taste MBU ausrasten (100 A-Bereich)
- Einstellung des geforderten Gleichstromes mit dem Poti "Grundlast"

2.1.10.4.2. Impulsstromlast

Bei manchen Prüfspannungen wird anstelle einer reinen Gleichstromlast eine Gleichstromlast + Impulslast gefordert. Wenn diese Impulslast laut PV direkt als pulsierender Gleichstrom angegeben wird, dann gilt direkt der untere Strompegel als Gleichstromkomponente, der obere Pegel als Impulsstromscheitel. Meistens werden beide Komponenten jedoch getrennt für die gleiche Prüfspannung angegeben. Z.B. EFBM 1715 - Netzteil, 5P/5A + 2A Impulslast, dabei gelten als unterer Einstellwert (Gleichstromkomponente) die 5A, als oberer Scheitelwert für die Einstellung gelten jedoch $5A + 2A = 7A$ bei entsprechender Frequenz und Lastzeit.

2.1.10.4.2.1. Vorbereitung

- Anschluß eines Einstrahloszi an die Bajonettoszibuchse der Lasteinheit
- alle 4 Potis der Lasteinheit auf Linksanschlag
- Taste MBU auf entsprechenden Strombereich

2.1.10.4.2.2. Einstellung der Gleichstromkomponente

- mit dem Poti "Grundlast" entsprechenden Pegel einstellen,

dann diese Potistellung nicht mehr verändern.

2.1.10.4.2.3. Einstellung der Impulslastkomponente (Scheitelstrom)

- Poti "Impulsbreite" geringfügig nach rechts drehen bis gerade Impulslast als schmaler Impuls (GA-Pegel) erscheint.
- Einstellung auf entsprechende Frequenz mit gleichnamigen Poti nach Oszi ($T = 1/f$) vom Linksanschlag im Uhrzeigersinn gedreht gestattet dieses Poti eine Frequenzvariation von 35 Hz ... 1,5 KHz.
- Einstellung auf entsprechende Lastbreite (OA-Pegel-Impuls) mit Poti "Impulsbreite", dieses Poti gestattet Variation von der schmalen Nadel bis zum reinen Gleichstrompegel.

Anmerkung: Die Poti's "Frequenz" und "Impulsbreite" beeinflussen sich geringfügig gegenseitig, so daß bei größerer Variation des einen das jeweils andere evtl. etwas nachgestellt werden muß.

- erst wenn Frequenz und Lastbreite (bzw. Tastverhältnis) laut PV eingestellt sind, wird der Lastimpuls vom OA-Pegel weg (siehe Oszi) mit Poti "Impulslast" angehoben auf den Scheitelwert (Gleichstromkomponente + Impulsstrom). Die Strommessung geschieht mit einem Spitzenwertgleichrichter, deshalb verändert sich trotz Rechtsdrehens mit Poti "Impulslast" zunächst nichts an der Anzeige. Bis der zuvor eingestellte Gleichstrompegel durch den Lastimpuls überschritten wird. Dann Poti "Impulslast" noch soweit rechtsdrehen bis der Scheitelwert angezeigt wird. (z.B. unter 4.2.: Veränderung der Anzeige von 5,0A - Gleichstromkomponente auf 7,0A-Scheitelwert).

2.1.10.5. externe Spannungsmessung

Das interne Digitalvoltmeter der Prüflast kann auch für Gleichspannungsmessungen außerhalb der Prüflast verwendet werden.

2.1.10.5.1. Vorbereitung

- Tasten "ext" und "I/U" drücken: Taste "MBU" je nach Spannungsbereich
- Meßkabel an die Telefonbuchsen "U" (+ Pol) und "-" (-Pol)
- Nach Beendigung der Messungen Taste "ext" wieder ausrasten.

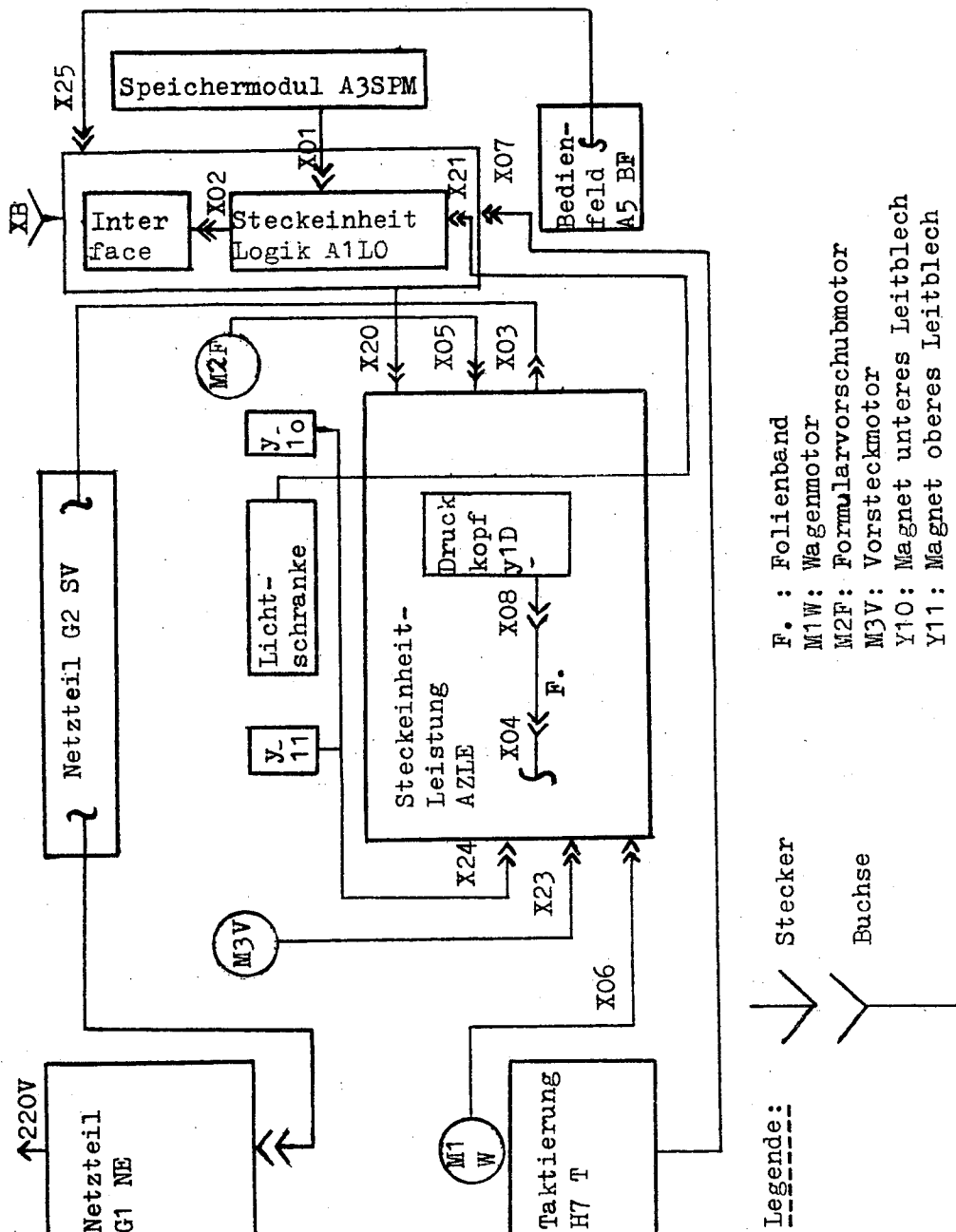
2.2. Handelsübliche Meßmittel

An handelsüblichen Meß- und Prüfmitteln sind folgende Geräte notwendig:

- Zweistrahl oder Zweikanal-Oszillograf
- Vielfachmesser (Spannung, Strom, Widerstandsmessung) oder Digitalvoltmeter
- Regeltrafo

2.3. Fehlerermittlung bzw. Fehlererkennung

2.3.1. Baugruppenübersicht



2.3.2. Behebung von Betriebsstörungen

2.3.2.1. Fehlersuchnetz

- keine Netzkontrolle
 - Netzkabel
 - Netzfilter
 - Netzschalter

- Anzeige Bedienfeld
 - "Fehler" ein
 - Druckwagen
 - Druckwagensteuerung
 - Taktierung
 - Netzteil
 - Speicher
 - Logik
 - Leistung
 - Adapter

 - "Fehler" blinkt
 - Taster
 - HA
 - KA
 - nach Befehl BEZ Beleg entfernt (nur bei IFSS- und BPA-Maschinen)

 - "Bereit" aus
 - Netzteil
 - LED/ANSTEUERUNG
 - Speicher
 - Logik
 - Bedienfeld
 - Adapter

 - "PE" ein
 - Papierende
 - Taster PE
 - LED/Ansteuerung

- kein oder schlechter Papiertransport
 - Papier falsch eingelegt
 - Papierqualität
 - Betriebsart
 - Bedienfeld
 - Motoren
 - Motorsteuerung
 - Speicher
 - Logik
 - Leistung
 - Magnetsteuerung
 - Adapter
 - Magnete
 - mechan. Fehler
 - Leitblech
 - Papierführung

- falsche Positionierung bei Vorsteckbeleg
 - externe Ansteuerung
 - Papierführung
 - Lichtschranke; deren Spiegel

- Druck mit int. Test fehlt, schwach oder unvollständig
 - kein Testregime
 - Farbband
 - Papierdickeneinstellung
 - Druckkopf
 - Nadelsteuerung
 - Speicher
 - Logik
 - Leistung
 - Adapter

- keine ext. Steuerung
oder
falscher Druck
- ext. Steuerung
- off-line
- IF-Kassette
- IF-Kabel
- Speicher
- DIL-Schalter
- Schneiden
- Betriebsartenschalter
- Schneideinrichtung
- Lichtschranke

2.3.2.2. Reparaturhinweise

Unter Beachtung der im Manual (Betriebsvorschrift) enthaltenen Bedienungshinweise werden nachstehende Erläuterungen für den Service gegeben.

<u>Störung</u>	<u>Ursache</u>	<u>Behebung</u>
Endlosformulartransport (Rolle und Leporello) wird unregelmäßig oder nicht ausgeführt	- Zahnriemenspannung entspricht nicht den Vorgaben	Zahnriemenspannung überprüfen u. nach Einstellvorschrift Pkt.421.6 einstellen
	- Schrittmotorensteuerung bzw. Schrittmotor defekt	Elektronik u. Schrittmotorensteuerung überprüfen und ggf. korrigieren
	- Aufnahmekegel fixieren die Papierrolle zu stark	Aufnahmekegel nachstellen
Endlospapier staucht sich bei Betätigung der Einzugshilfe	- Schaltfinger für Mikroschalter - Einzug - löst zu zeitig aus	Schaltfingereinstellung überprüfen und Einstellen nach Einstellvorschrift
	- Endlospapier (Leporello stößt an obere Leitklappe an	Federspannung für untere Leitklappe überprüfen, gegebenenfalls Zugfedern wechseln
Endlosformular Rolle läuft schief	hintere Andruckrollen (an Druckwalze) zeigen ungleichmäßigen Andruck	Andruckrollen justieren (Einstellvorschrift Pkt.422.)

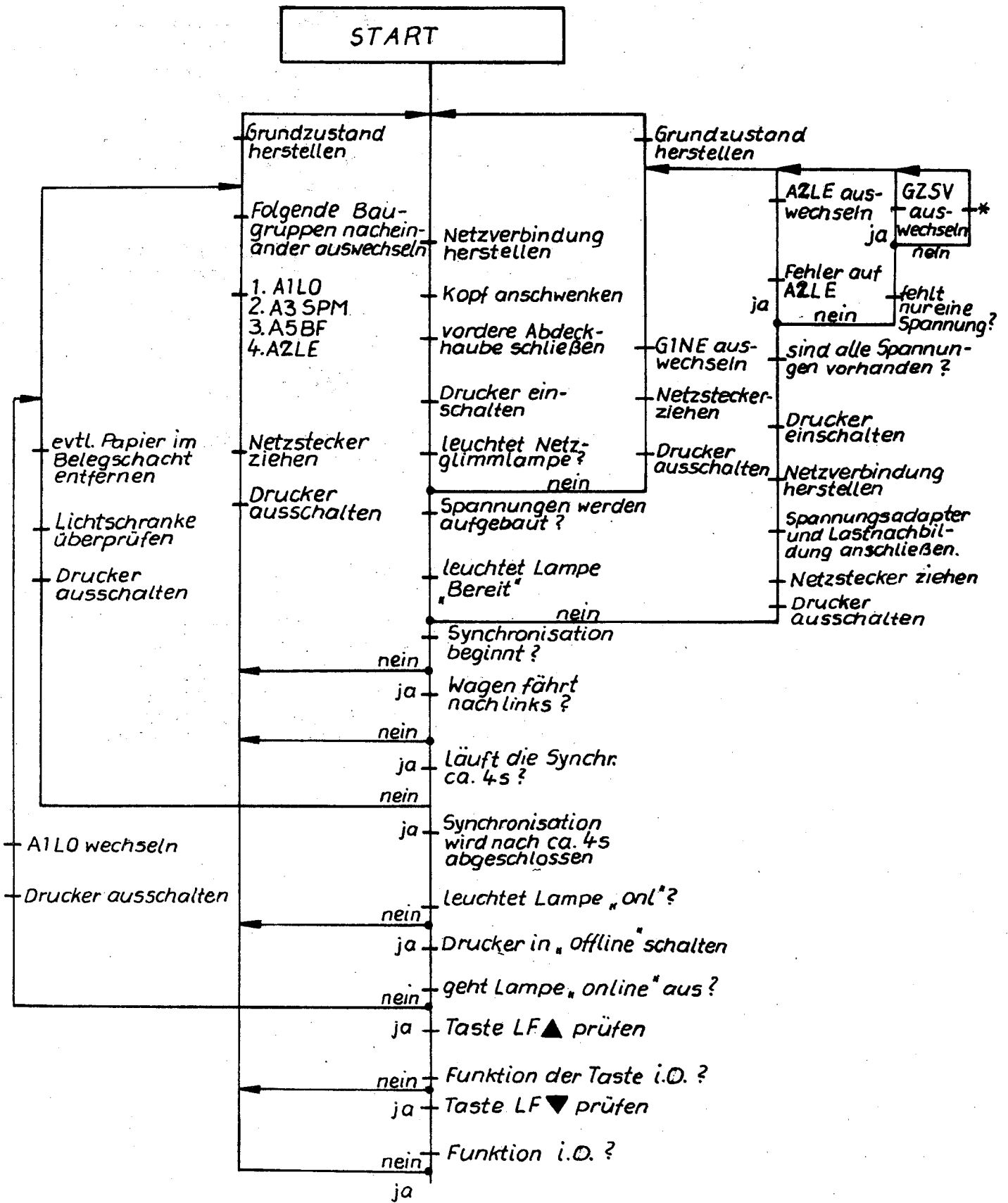
<u>Störung</u>	<u>Ursache</u>	<u>Behebung</u>
Einzelbelegtransport unregelmäßig oder wird nicht ausgeführt	Zahnriemenspannung entspricht nicht den Vorgaben Schrittmotoransteuerung bzw. Schrittmotor defekt	Zahnriemenspannung überprüfen u. nach Einstellvorschrift Pkt. 4.2.16 einstellen. Elektronik und Schrittmotor überprüfen und ggf. korrigieren
Einzel-/und Endlospapierformulare stauchen oberhalb der Druckwalze	Abstand oben Leitklappe im Schneidbalken zu eng. obere Leitklappe öffnet nicht weit genug Führung am Belegschacht verbogen.	Einstellung nach Einstellvorschrift Pkt. 4.2.5 vornehmen Einstellen des Magneten nach Einstellvorschrift Pkt. 4.1.3 Führung am Schachtblech korrigieren.
Einzelformular/formularsatz wird schief transportiert	Andruckrollen an oberer u. unterer Transportwalze dejustiert.	Andruckrollen gleichmäßig justieren nach Einstellvorschrift Pkt. 4.2.6
Einzelformular/Formularsatz läuft durch bzw. wird nicht eingezogen	obere und untere Lichtschranke ausgefallen	Lichtschranken überprüfen durch folgende Funktion: Während des Einschaltvorgangs die Taste "ON-LINE" drücken, bis Synchronisation beendet ist. Danach Taste "ON-LINE" loslassen! Wenn die obere Lichtschranke nicht belegt ist, leuchtet die Lampe "Fehler" (rot), wenn die untere Lichtschranke nicht belegt ist, leuchtet die Lampe "ON-LINE" (gelb). Bei ordnungsgemäßer Funktion der Lichtschranke verlöschen beide Lampen bei Vorbeiführen eines Testbeleges.

<u>Störung</u>	<u>Ursache</u>	<u>Behebung</u>
Rollenpapier wird zu locker bzw. nicht gleichmäßig aufgewickelt	Rutschkupplung verstellt	Einstellung nach Einstellvorschrift Pkt. 4.2.12 vornehmen. Sitz der Aufnahmekegel der Papiervorratsrolle überprüfen.
Messerträger wird nicht in Schneidstellung gebracht bzw. nicht zurückgestellt.	linke und/oder rechte Anschlag-schraube gelockert Programm nicht in Ordnung	Einstellung nach Einstellvorschrift Pkt. ...4.2.19 Programm überprüfen und korrigieren
Schneidkante des Formulares nicht gerade	Höheneinstellung der Schneideinrichtung zum Schneidbalken stimmt nicht	Höheneinstellung zur Schneidkante korrigieren bzw. Eintauchtiefe der Klinke nachstellen.
Formular wird angeschnitten	Hauptführungsachse im Bereich der Gummipuffer stark verschmutzt (Synchronisation wird verschoben)	Papierstaub auf Hauptführungsachse entfernen, leicht nachölen
Drucknadeln setzen aus	Druckkopf defekt Folienband defekt	Druckkopf überprüfen bzw. auswechseln Folienband überprüfen gegebenenfalls auswechseln
	Ansteuerung ausgefallen	Elektronik überprüfen und reparieren
Druckwagenbewegung gestört	Antrieb Druckwagen verschmutzt Druckwagensteuerung mit Taktierung defekt	Antrieb säubern und ölen Leistungselektronik überprüfen; Schrittmotor mit Taktierung überprüfen (Kabelanschluß)
Druckbild zu schwach bzw. verschwommen	Grundeinstellung für Druckkopf (bei richtiger Papierdikeneinstellung Grundstell.) verstellt	Prüfen und nach Einstellvorschrift Pkt. ...4.2.14 einstellen

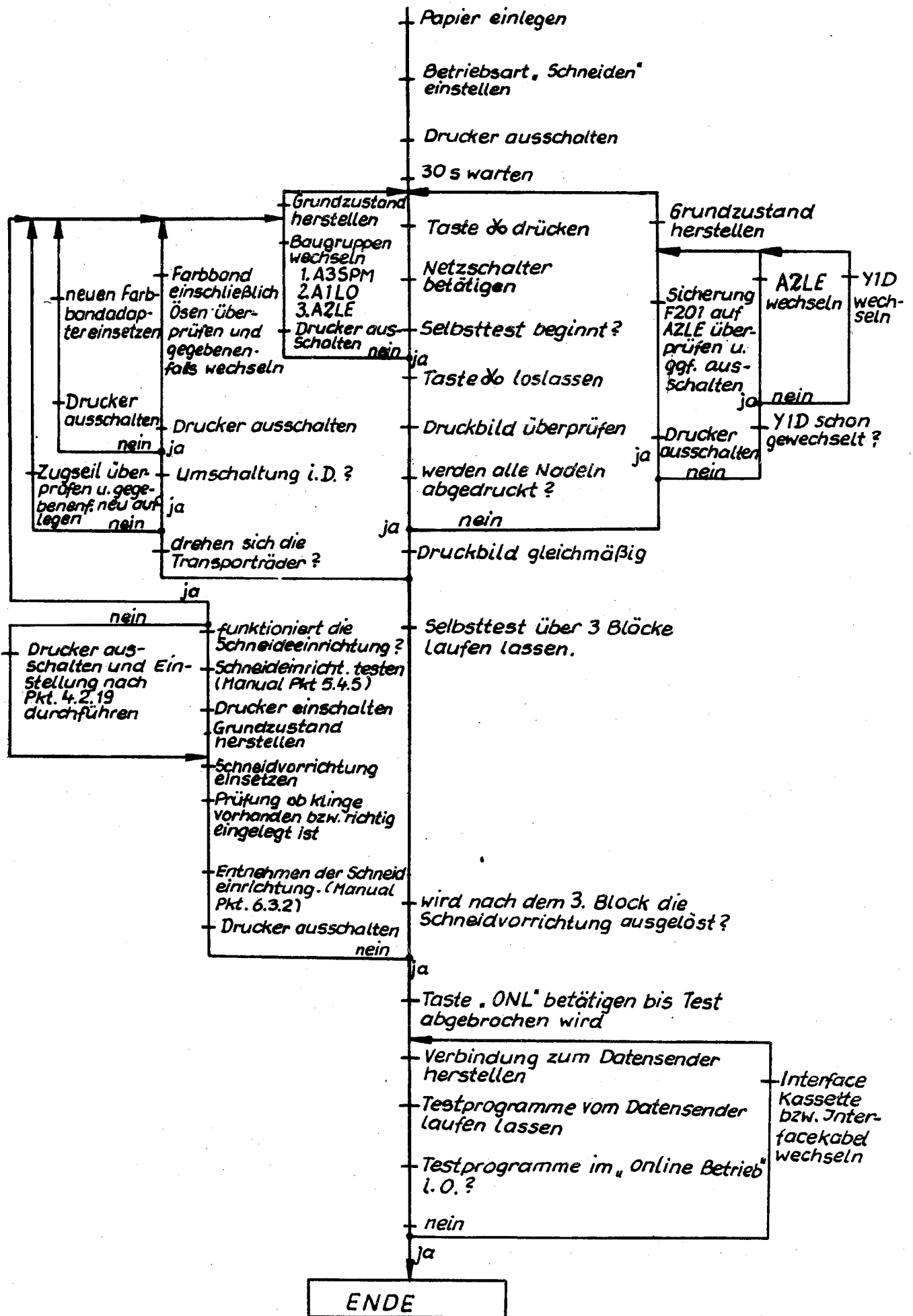
<u>Störung</u>	<u>Ursache</u>	<u>Behebung</u>
	Seilspannung für Druckwagentransport zu schwach	Prüfen u. Einstellen nach Einstellvorschrift Pkt. ...4.1.8
Druckbild über eine größere Zeichenzahl ausgefallen	Seilspannung für Farbbandtransport nicht in Ordnung	Seilspannung überprüfen, ggf. Zugfeder wechseln
	Farbbandtransport zu träge am Rollenadapter	Leichtgängigkeit an der Umstellung überprüfen Lagerstellen leicht nachölen
		<u>Beachte:</u> 10 m Farbband
Druckbild über die Zeile einseitig schwach	Hauptführungsachse für Druckwagen nicht parallel zur Druckwalze	überprüfen und korrigieren

2.3.3. Lokalisierung der defekten Baugruppe

Mit Hilfe der Baugruppenübersicht und der nachfolgenden Darstellung wird dem Wartungstechniker eine Anleitung gegeben, die ihn in die Lage versetzt, die meisten Fehler zu lokalisieren. Die als fehlerhaft erkannte Baugruppe muß im Außendienst ausgewechselt werden, um sie dann in einer Werkstatt instanzzusetzen. Die Werkstatt sollte alle empfohlenen Meß- und Prüfmittel zur Verfügung haben.



* zuerst G1NE dann GZSV auswechseln



3. Wartungsvorschrift

3.1. Zweck und Geltungsbereich der Wartung

Wartungsarbeiten sind vorbeugend zur Aufrechterhaltung der mechanischen und elektrischen Funktionen durchzuführen. Die Wartungsarbeiten für Bedienpersonal und Wartungstechniker sind im Wartungsplan festgelegt. In bestimmten festgelegten Zeitabständen erfolgt eine Funktionsprüfung des gesamten Schalterdruckers.

Hinweise:

- Vor Beginn der Reinigungs- und Wartungsarbeiten ist das Gerät grundsätzlich vom Netz zu trennen!
- Gummitteile und elektrische Baugruppen dürfen in keinem Fall vom Öl oder von anderen Schutzmitteln benetzt werden!
- Nach jedem durchgeführten Klimatest und bei Dauerprüfungen nach 25 . 10⁶ gedruckten Zeichen ist die Wartung und Pflege des Gerätes entsprechend Pkt.3.7 und 3.8 der Wartungsvorschrift vorzunehmen.
- Durch die sorgfältige Beachtung der Pflege und Wartungshinweise schaffen Sie die Grundlage für eine hohe Lebensdauer des Schalterdruckers.

3.2. Unterlagen

Stromlaufplan	Anlage	56-262-2001-4
Manual	Pkt. 5,6,7	
Techn. Beschreibung	Pkt. 1	
Einstellvorschrift	Pkt. 4	

3.3. Empfohlene Meß- und Hilfsmittel

Als Meß- und Hilfsmittel werden diverse Mechanikerwerkzeuge empfohlen.

3.4. Schmier- und Reinigungsmittel

Schmieröl		
RL 200 TGL 29206	0.3002.1153.5/MK	00-301-0324-8
Holzgeistspiritus	0.8178.1201.7/MK	00-301-3002-5

3.5. Verschleiß- und Ersatzteile

Ersatzteilkatalog	1.92.622001.6/56	70-262-2001-3
-------------------	------------------	---------------

Verschleißteilliste	1.92.622001.6/93	71-262-2001-8
Ersatzteilsortiment	1.92.621011.0/XS	46-262-1011-6

3.6. Wartungsabstand

3.6.1. Wartungsabstand für das Bedienpersonal

Das Bedienpersonal führt eine wöchentliche Wartung (nach ca. 40 Betriebsstunden) durch.

3.6.2. Wartungsabstand für den Wartungstechniker

Je nach Auslastung und Verschmutzung des Schalterdruckers wird ein mittlerer Wartungsabstand von ca. 2.000 h empfohlen.

3.7. Wartung und Pflege

- 3.7.1. Magnet, kpl. links 12-262-3193-6
 Magnet, kpl. rechts 12-262-3194-4

Verschmutzte Magnete sind zu demontieren und zu reinigen. Der Magnetanker ist leicht zu ölen und nach der Einstellvorschrift Pkt.4.1.2. und 4.1.3. einzustellen. Bei der Einstellung der Magnete ist gleichzeitig der Pkt.4.2.9 der Einstellvorschrift zu beachten.

3.7.2. Kupplung 12-262-3111-6

Das Reibmoment ist zu prüfen (siehe Einstellvorschrift Pkt. 4.2.12). Bei Abweichung vom Vorgabewert ist die Kupplung zu demontieren, zu reinigen und neu einzustellen.

3.7.3. Zahnflankenspiel FT-Motore 16-262-3137-6

Es sind Motorritzel und Zwischenrad vom Papierstaub zu säubern, das Zahnflankenspiel zu kontrollieren und ggf. nach Einstellvorschrift Pkt.4.2.17 nachzustellen. Abschließend sind Motorritzel und Zwischenrad (Zähne und Lagerung) leicht zu ölen.

3.7.4. Wartung des Druckkopfes 30-262-3600-0

Die Wartung des Druckkopfes ist nach jeweils 100 . 10⁶ Punkten/Nadel erforderlich.

Die allgemeine Reinigung des Druckkopfes erfolgt mit Tetrachloräthen und Pinsel. Eine Wartung des Druckkopfes hat nach ungefähr 100 Millionen Punkten/Nadel zu erfolgen. Dabei ist folgendes zu beachten:

1. Der Austausch der Folien zwischen den Kernen und den Ankern sowie der Austausch des Mundstückes erfolgt bei jeder Wartung. Das Plastmundstück ist auf den Druckkopf aufgesteckt und eingerastet. Nach dem Austausch macht sich ein Einlaufen des Druckkopfes erforderlich, wobei jeweils 30 min lang das interne Testprogramm auszudrucken ist.
2. Bei jeder zweiten Wartung erfolgt der Austausch der Aufnahme und der Austausch aller Drucknadeln
3. Entsprechend des nachfolgenden Wartungsplanes soll bei jeder Wartung die Kontrolle des Ankerhubes erfolgen. Dazu wird im Zusammenhang mit der Kopfschleifeinrichtung der Hub der Anker zwischen Ruhe- und Arbeitsstellung gemessen. Dieser muß, gemessen in einem Abstand von 4,50 mm zur Druckkopfmittle, 0,30 bis 0,35 mm betragen.

Die Einstellung erfolgt über die jeweilige Zylinderschraube auf der Grundplatte. Diese Schraube ist nach der Einstellung lackzusichern.

4. Gleichfalls bei jeder Druckkopfwartung erfolgt das Nachschleifen der Drucknadeln. Zunächst werden entsprechend dem Abnutzungsgrad der Nadeln Distanzbleche entnommen. Anschließend sind die Drucknadeln mittels der Kopfschleifeinrichtung (Punkt 2.1.6.) so auf Länge zu schleifen, daß der Abstand zwischen den Mitten der Aufnahmezapfen und den Spitzen der Drucknadeln beim Anschließen der Magnete 28,80mm bis 28,82 mm beträgt. Die Drucknadeln sind zu entgraten.
5. Nach Beendigung der Wartung wird die Drucknadelführung des Mundstückes mit Reinigungsöl leicht geölt.
6. *Wartungsplan*

Wartungsarbeiten	Wartungssturnus in Punkte/Nadel		
	100 Mio	200 Mio	300 Mio
allgemeine Reinigung	x	x	x
Austausch der Folie	x	x	x
Austausch des Mundstückes	x	x	x
Austausch der Aufnahme		x	
Austausch der Nadeln		x	
Kontrolle des Ankerhubes	x	x	x
Nachschleifen der Nadeln	x	x	x

Folie Bestellnummer 05-262-3634-2
Mundstück 05-260-2642-1
Nadel 07-260-2646-3

3.7.5. Wartung der Formulartraktoren

Die Formulartraktoren der Schalterdruckertypen K 6316.03
K 6316.05
K 6316.06 sind

vom Papierstaub und Papierresten zu befreien.
Schmiermittel sind auf jeden Fall zu vermeiden, um eine Verschmutzung des Papiers zu verhindern. Am besten eignet sich zur Reinigung ein Pinsel.

3.7.6. Wartung des Zahnflachriementriebes

Die Lagerstellen der Umlenkrollen bzw. Zahnriemenräder sind zu säubern und anschließend leicht zu ölen.
Die Riemenspannung ist zu kontrollieren bzw. gegebenenfalls entsprechend Einstellvorschrift Pkt.4.2.16 nachzustellen.

3.7.7. Wartung der funktionellen Mechanik

Alle Lagerstellen

- der Plastelagerbuchsen der Seitenwände, Kupplung und Aufnahme, links sowie Transporteinrichtung Leporello
 - Schneideinrichtung
 - Schneidbalken einschließlich der Zugstangen der Schaltachse
 - Rollenachse, kpl.
 - Leitklappen oben und unten
 - Rasthebel
 - Zahnräder des Adapters (Farbbandkassette und Farbbandrolle)
 - Gleitflächen (sowie die Totpunktschaltung) der Umschaltwippe des Adapters für Farbbandrolle
 - der Seilrollen/Zahnräder des Farbbandantriebsmechanismus und die Gleitfläche des Schiebers (nach Abnahme des Adapters für Farbbandkassette bzw. Farbbandrolle von oben am Druckwagen zugänglich)
 - der Wagenantriebsseilumlenkrolle
- sind leicht zu ölen.

3.7.8. Wagenführung

Die Achse, kpl. 10-262-3513-5 sowie die Achse 05-262-3506-0 sind mit einem fusselfarmen in Holzgeistspiritus getränktem Tuch zu säubern. Gleichzeitig sind die Staubablagerungen und die Papierreste an den Gummipuffern der Achse, kpl. zu entfernen. Anschließend ist leicht zu ölen.

3.8. Pflege des Gerätes

- Die Gummiwalzenbezüge (Druck- und Transportwalze) sind regelmäßig mit Holzgeistspiritus zu reinigen. Auf keinen Fall Benzin oder Öl verwenden!
- Der durch das Schneiden erhöht auftretende Papierstaub ist mittels eines Handstaubsaugers zu entfernen.
- Die lackierten Verkleidungsteile sind bei größerer Verschmutzung mit einem neutralen Lackpflegemittel zu behandeln.
- Alle Farbbandführungselemente sind mit einem fusselfarmen, in Spiritus getränkten Tuch zu säubern.

3.9. Wartungsplan

Wartungs- techniker:

Prüfen

Beachtung der Ein-
stellvorschrift
73-262-2001-0

Ein-
stellen

Wartungs- techniker:

Rei- nigen	Magnet, links, kpl. Magnet, rechts, kpl.	3.7.1.	X	Pkt. 4.1.2.; 4.1.3.;
und	Kupplung	3.7.2.	X	Pkt. 4.2.9. 4.2.13.
Warten	Zahnflankenspiel FT-Motor	3.7.3.	X	Pkt. 4.2.17.
	Druckkopf	3.7.4.	X	
	Zahnflachriemen- trieb	3.7.6.	X	Pkt. 4.2.16.
	funktionelle Mechanik	3.7.7.	X	

Bedien- personal:

Pflegen und Reinigen	Formulartraktoren Wagenführung Gerät	3.7.5. 3.7.8. 3.8.	X X X
----------------------------	--	--------------------------	-------------

Wartungsabstand: (h)

Pkt. wöch. 2000 5000
± 5 %

4. Einstellvorschrift

4.1. Einstellungen an Baugruppen

4.1.1. Druckgestell 16-262-3001-2 (Abb. 1)

Die Seitenwände, links und rechts (1,2) sind an der Traverse (3) und an der Distanzschiene (4) so anzuschrauben, daß die Aufnahmelöcher für die Achse (5) und Distanzachse (6) fluchten. Dabei muß die Unterkante der Seitenwände unter Beachtung des Maßes 138 - 0,2 mm mit der Grundfläche der Traverse abschließen.

4.1.2. Magnet 10-262-3039-7 (Abb. 2)

Der Hub 1,1 - 0,1 mm des Magnetankers ist vor dem Einbau des Magnetes mittels Sechskantmutter (1) und Druckstück (2) einzustellen. Nach erfolgter Einstellung muß die Sechskantmutter und das Druckstück fest gekontert und mit Lack gesichert werden.

4.1.3. Magnet, kpl. linke 12-262-3193-6 Magnet, kpl. rechts 12-262-3194-4 (Abb. 3)

Mittels Sechskantschraube (1) ist der Hub des Magnetankers bei:

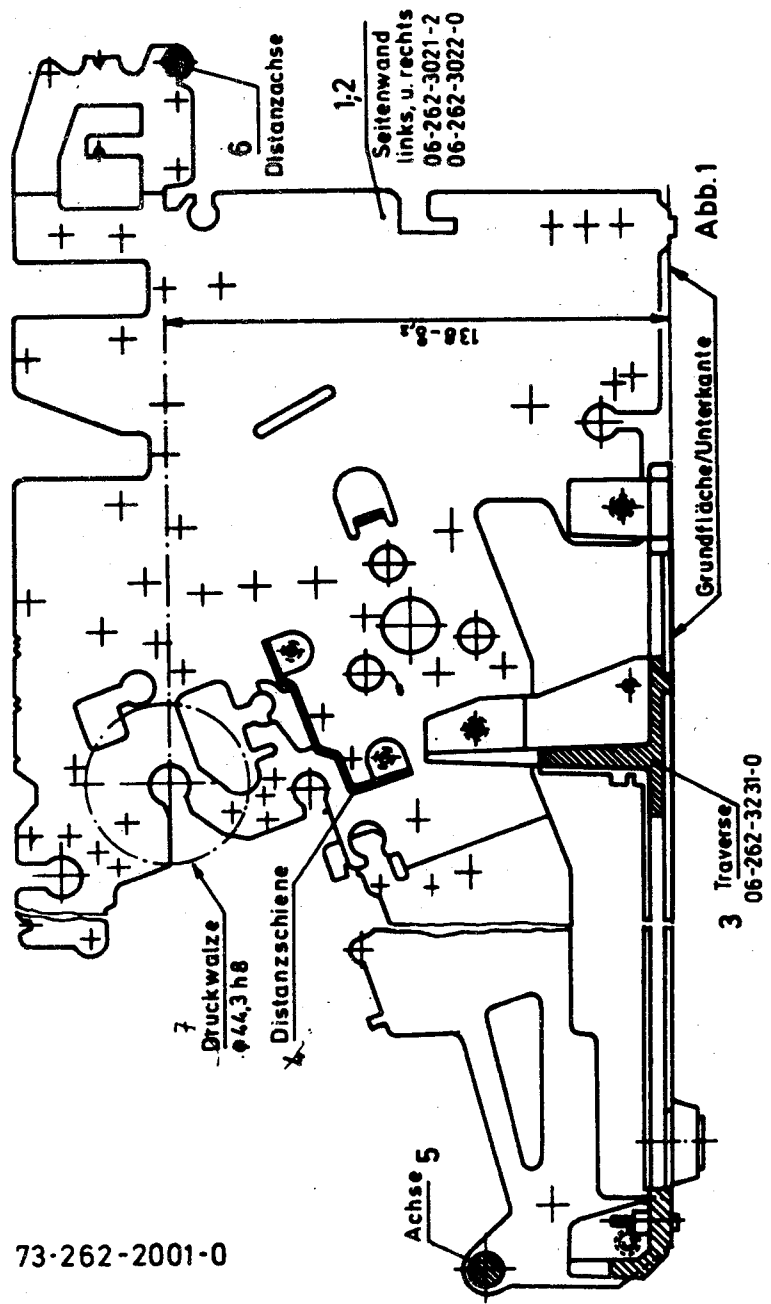
Magnet, kpl. links auf 0,9 mm und
Magnet, kpl. rechts auf 0,6 mm

einzustellen. Diese Einstellungen sind mit einer Sechskantmutter (2) zu kontern und mit Lack zu sichern.

4.1.4. Transportwalze, oben 10-262-3148-6 (Abb. 4)

Bei der Montage des auf den Buchsen (3) der Transportwalze (2) leicht schwenkbar gelagerten Schneidbalken (1) ist das Maß 12,7 - 0,1 mm von Mitte der Transportwalze bis Oberkante der Messerleiste des Schneidbalkens einzustellen. Dabei ist eine Abweichung der Parallelität von 0,1 mm zur Vorderkante der Messerleiste einzuhalten.

73-262-2001-0



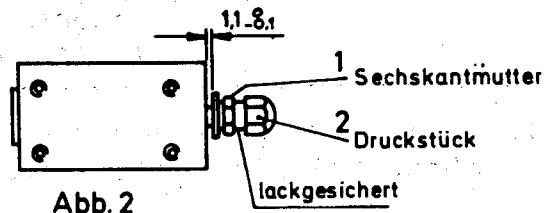


Abb. 2

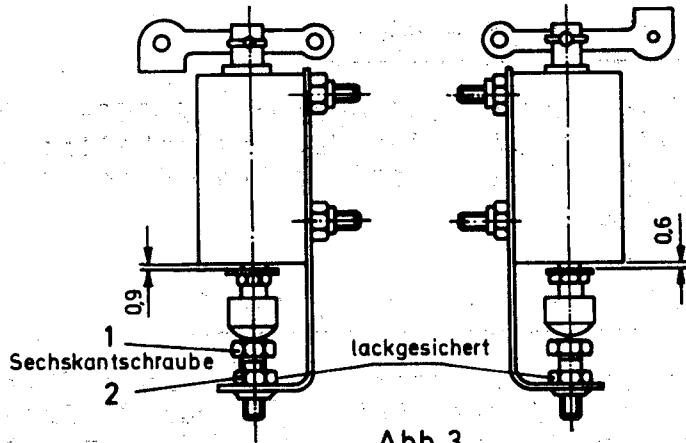


Abb. 3

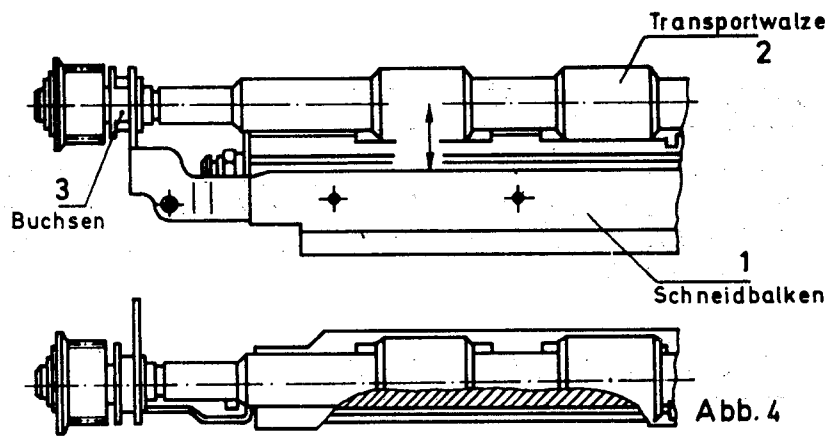


Abb. 4

73-262-2001-0

4.1.5. Andruckrollenachsen 12-262-3152-5
12-262-3153-4
12-262-3430-3 (Abb. 5)

Die Rollenhalter (1) sind auf den Andruckrollenachsen (2) so aufzuziehen, daß eine Haftfestigkeit von 5,9 N (600 p) gegeben ist.

4.1.6. Belegschacht 16-262-3400-8

Vor der Montage der Andruckrollenachse 12-262-3430-3 in den Belegschacht sind Andruckrollen der Rollenhalter so zu justieren, daß sie in einer Flucht stehen. Eine Abweichung von 0,1 mm ist zulässig.

4.1.7. Achse, kpl. 10-262-3513-3 (Abb. 6)

In symmetrischer Lage der Achse (1) mit einer Abweichung von 0,02 mm ist der aufgesteckte Hebel (2) auf 93 Grad + 20' einzustellen und mit zwei Linsenschrauben mit Ringschneide (3) anzuschrauben.

4.1.8. Seil, kpl. 10-262-3532-8

Unter Belastung von 15,7 N + 1 N (1,6 kp ± 0,1 kp) sind die Ösen links und rechts mit dem Maß 1083 + 1 mm und der Stift mit dem Maß 403,7 + 0,5 mm von einer Öse aus einzustellen und zu befestigen.

4.1.9. Seil, kpl. 10-262-3561-2

Unter Belastung von 12 N ± 1 N (1,2 kp ± 0,1 kp) sind die Ösen an den Seilenden mit dem Maß 547 - 1 mm zu befestigen.

4.2. Einstellungen am Drucker

4.2.1. Stützlager 05-262-3066-7

Das auf der Distanzschiene angeschraubte Stützlager ist nach eingebauter Andruckrollenachse, hinten so auszurichten, daß die Achse im Radius des Stützlagers ohne Überdruck anliegt und das Stützlager nicht verkantet ist. Bei Bedarf ist die Lage der Distanzschiene zu korrigieren.

4.2.2. Andruck der Andruckrollenachse, hinten 12-262-3152-5 an der Druckwalze

In der Rasthebelstellung 1 (1 Kerbe) sind alle Andruckrollen

der Rollenhalter von der Druckwalze abgeschwenkt.
 In der Rasthebelstellung 2 (2 Kerben) müssen alle Andruckrollen an der Druckwalze ohne Druck anliegen.
 Ein Luftspalt von 0,1 mm beim Durchdrehen der Druckwalze ist zulässig. Bei Papiereinzug von Hand müssen sich alle Andruckrollen mit drehen. Gegebenenfalls muß an dem Begrenzungswinkel nachjustiert werden. Auf gleichmäßigen Andruck auf der linken und rechten Seite ist zu achten.

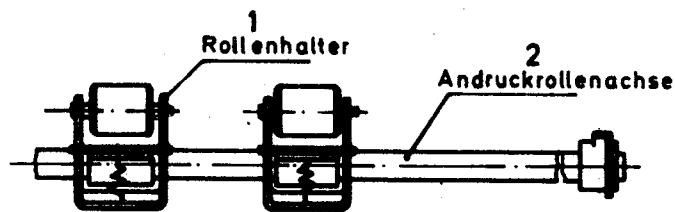


Abb. 5

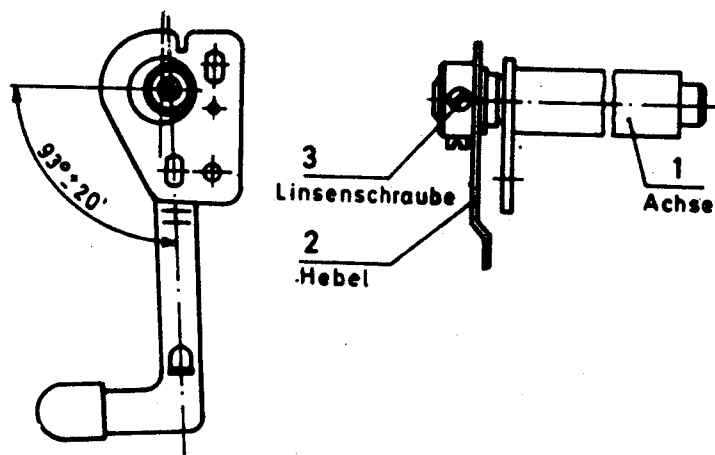


Abb. 6

4.2.3. Durchlaßspalt Bodenblech 05-262-3138-7 zur Druckwalze (Abb. 7)

Das Maß für den Durchlaßspalt gilt in dem Bereich bis 100 mm von den Seitenwänden, links und rechts.

Das Bodenblech (2) ist mit einem Durchlaßspalt von $1 + 0,2$ mm zur Druckwalze (1) einzustellen und anzuschrauben. Dabei ist darauf zu achten, daß das eingestellte Maß auf der linken und rechten Seite gleich ist.

4.2.4. Druckwalze 10-262-3146-1

Die Druckwalze ist so zu montieren, daß in axialer Richtung ein Spiel von 0,1 mm nicht überschritten wird. Ein größeres Spiel ist mit Paßscheiben auszugleichen.

4.2.5. Durchlaßspalt Leitblech, innen 06-262-3163-1 zur Druckwalze (Abb. 7)

Das Maß für den Durchlaßspalt gilt in dem Bereich bis 100 mm von den Seitenwänden links und rechts.

Das Leitblech, innen (3) ist mit einem Durchlaßspalt von $0,3 + 0,1$ mm zur Druckwalze (1) einzustellen. Dabei ist wichtig, daß das eingestellte Maß auf der linken und rechten Seite gleich ist.

4.2.6. Andruck der Andruckrollenachsen, unten 12-262-3153-4 an der Transportwalze

Der Markierungsstrich des Stellhebels ist mit dem ersten Strich (von rechts) auf der Seitenwand, links zur Deckung zu bringen und anzuschrauben. In dieser Stellung müssen alle Andruckrollen der Rollenhalter an der Transportwalze ohne Druck anliegen. Ein Luftspalt von 0,1 mm beim Durchdrehen der Transportwalze ist zulässig. Bei Papiereinzug von Hand müssen sich alle Andruckrollen mitdrehen. Gegebenenfalls muß an dem Begrenzungswinkel nachjustiert werden. Der richtige Andruck ist eingestellt, wenn der Stellhebel auf dem zweiten Strich steht. Auf gleichmäßigen Andruck auf der linken und rechten Seite ist zu achten.

4.2.7. Durchlaßspalt Schneidbalken 06-262-3218-3 zur Druck- walze (Abb. 7)

Mittels der Exzenterbolzen (5) in der linken und rechten Seitenwand ist der auf der Transportwalze federnd gelagerte Schneidbalken (4) so einzustellen, daß in dem Bereich bis 100 mm von den beiden Seitenwänden aus ein Durchlaßspalt von $0,2 + 0,1$ mm vorhanden ist. Nach erfolgter Einstellung sind die Exzenterbolzen mit je einer Sechskantmutter zu

kontern und mit Lack zu sichern.

4.2.8. Einzugshilfe mittels Schaltachse 10-262-3145-3
(Abb. 8)

Beim Drücken des Betätigungswinkels (1) muß der Schneidbalken (2) = 3,5 mm von der Druckwalze (3) abgeschwenkt sein. Gleichzeitig muß über die Zugstangen (4) die verschwenkte Schaltachse (5), die Rollenachse (6) soweit angehoben haben, daß das eingezogene Endlosformular ungehindert unter die Abreißschiene (7) läuft.

4.2.9. Grundstellung und Klappenöffnung der
Leitklappe, oben 10-262-3183-0
Leitklappe, unten 10-262-3184-7 (Abb. 9)

Der Magnet, kpl. links ist nach Einhängen der Zugstange (4) so anzuschrauben, daß in der Grundstellung zwischen Leitklappe, oben und Schneidbalken ein Durchlaßspalt von 0,15 + 0,1 mm und bei aufgezogenem Magnetanker eine Klappenöffnung an der Unterkante der Leitklappe zur Druckwalze von = 3,5 mm vorhanden ist. Der Magnet, kpl. rechts ist nach Einhängen der Zugstange (3) so anzuschrauben, daß in der Grundstellung die Leitklappe, unten an der Druckwalze ohne merklichen Druck anliegt. Geringes Spiel des Magnetankers ist zulässig.

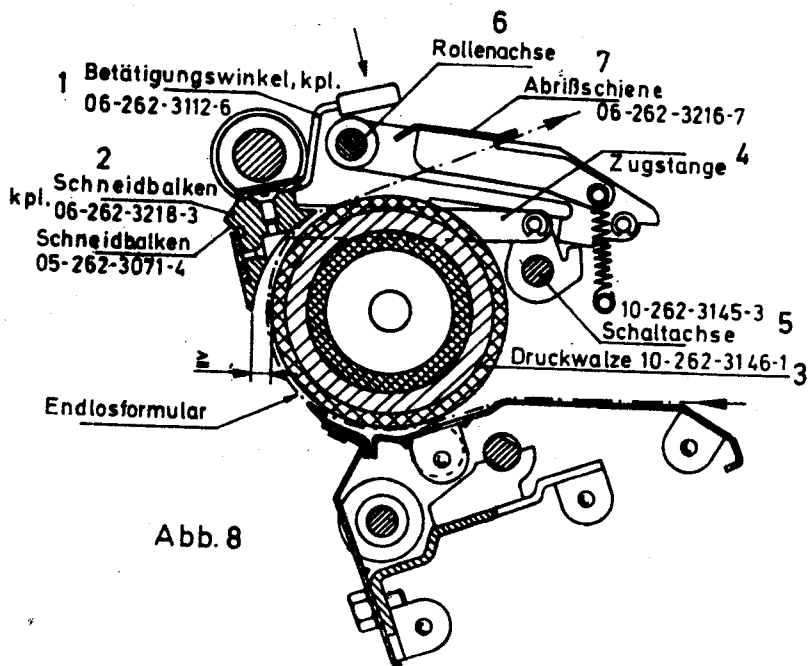
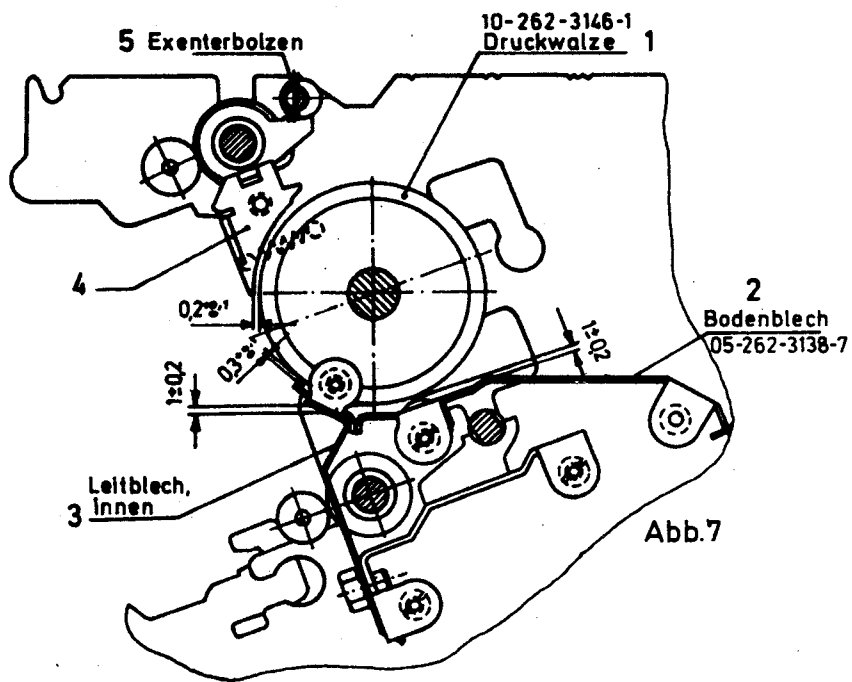
Bei angezogenem Magnetanker muß eine Klappenöffnung an der Oberkante der Leitklappe zur Druckwalze von = 3,5 mm vorhanden sein.

4.2.10. Lage der Aufwickelwalze 06-262-3087-2 zur Druckwalze (Abb. 10)

Die Kupplung (3) und die Aufnahme, links kpl. (4) sind in horizontaler Lage von Mitte Druckwalze (5) bis Mitte Aufwickelwalze (6) mit dem Maß 139 mm in vertikaler Lage mit dem Maß 12 mm an den Seitenwänden (1, 2) auszurichten und anzuschrauben. Auf parallele Lage zur Druckwalze ist zu achten.

4.2.11. Lage der Transporteinrichtung 12-262-3124-6 zur Druckwalze (Abb. 10)

Die Aufnahmen, links und rechts (7, 8) sind mit dem Maß 138,5 + 0,1 mm von Mitte Druckwalze (5) bis Mitte Vierkantaachse (9) der Transporteinrichtung einzustellen und anzuschrauben. Die Parallelität zur Druckwalze muß gewährleistet sein.



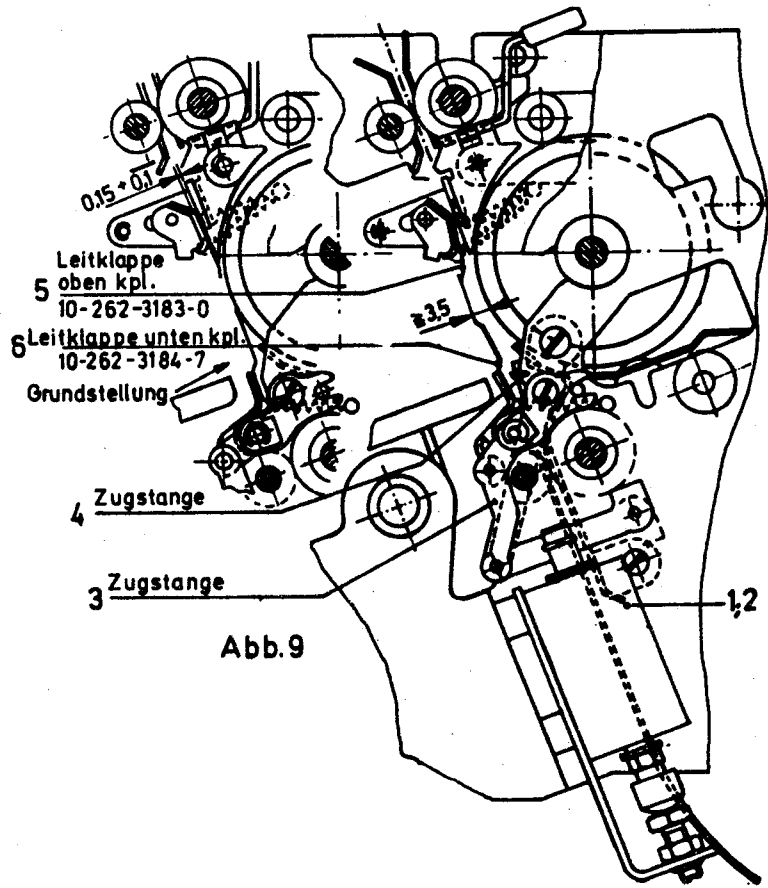


Abb. 9

Abb. 10

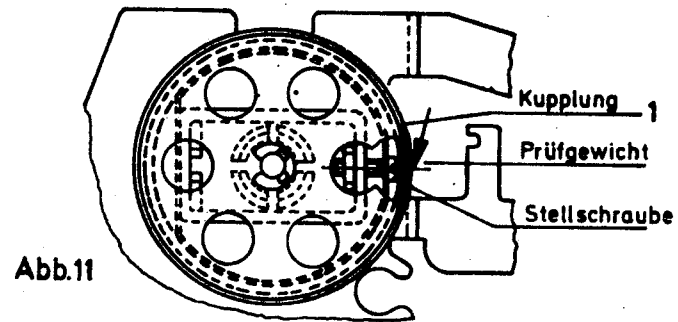


Abb. 11

4.2.12. Kupplung 12-262-3111-6 (Abb. 11)

Durch Verdrehen der Stellschraube ist im eingelaufenen Zustand der Kupplung mittels Prüfgewicht $4,5 \text{ N} + 0,5 \text{ N}$ das Reibmoment einzustellen. Das Prüfgewicht muß am Umfang der Kupplungstrommel wirken. Der Antrieb ist zu blockieren.

4.2.13. Lage der Achse, kpl. 10-262-3513-5 zur Druckwalze

Die Maße für die Parallelität gelten in einem Bereich bis 100 mm von den Seitenwänden, links und rechts. Nach dem Einbau der Achse, kpl. in das Druckergestell ist in horizontaler Richtung die Parallelität zur Druckwalze in den Hebelstellungen 0 und 4 einzustellen. Eine Abweichung von 0,05 mm ist zulässig. Die Abweichung der Parallelität darf von der Stellung 0 nach 4 0,02 mm betragen. In vertikaler Richtung ist eine Parallelität von 0,05 mm einzustellen.

4.2.14. Abstand des Druckkopfes 30-262-3600-0 zur Druckwalze (Abb. 12)

Zwischen Mitte der Aufnahmenut der Druckkopfaufnahme (2) und des Durchmessers der Druckwalze (1) ist ein Abstand von $29 - 0,05 \text{ mm}$ einzustellen. Hierbei ist für die Druckwalze der Bereich der größten Rundlaufabweichung zu wählen. Der Hebel der Achse, kpl. muß sich in der Stellung 0 befinden.

4.2.15. Federspannung Seil, kpl. 10-262-3532-8 für Druckwagenantrieb

Mit Hilfe der Stellschraube am Lagerwinkel der Umlenkrolle ist eine Federkraft von $31,4 \text{ N} + 1,96 \text{ N}$ ($3,2 \text{ kp} + 0,2 \text{ kp}$) einzustellen und durch Festziehen der Kontermutter zu sichern. Die Seilspannung ist richtig eingestellt, wenn sich in einem Abstand von 150 mm von der rechten Seitenwand das Seil bei einem Gewicht von $0,4 \text{ N}$ 12 bis 13 mm durchdrücken läßt. Der Druckwagen muß am linken Anschlag stehen.

4.2.16. Riemenspannung der Zahnflachriemen (Abb. 13)

Nach dem Auflegen der Zahnflachriemen (1) ist durch Verstellen des auf dem Spannbolzen gelagerten Zahnriemenrades (2) die Riemenspannung einzustellen. Das Motorritzel darf dabei mit dem Zwischenrad nicht im Eingriff stehen. Auf Leichtgängigkeit ist zu achten.

- linke Seitenwand: Vordereinzug

Die Riemenspannung ist richtig, wenn sich der Zahnriemen

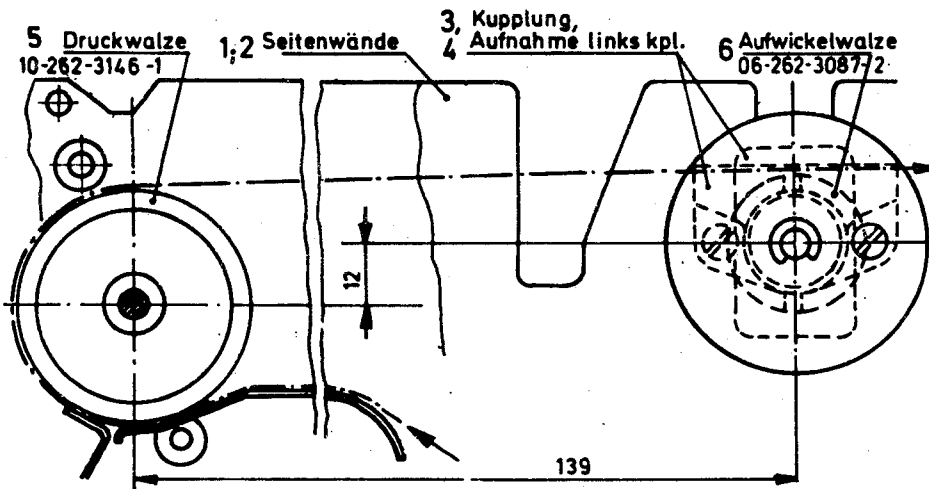
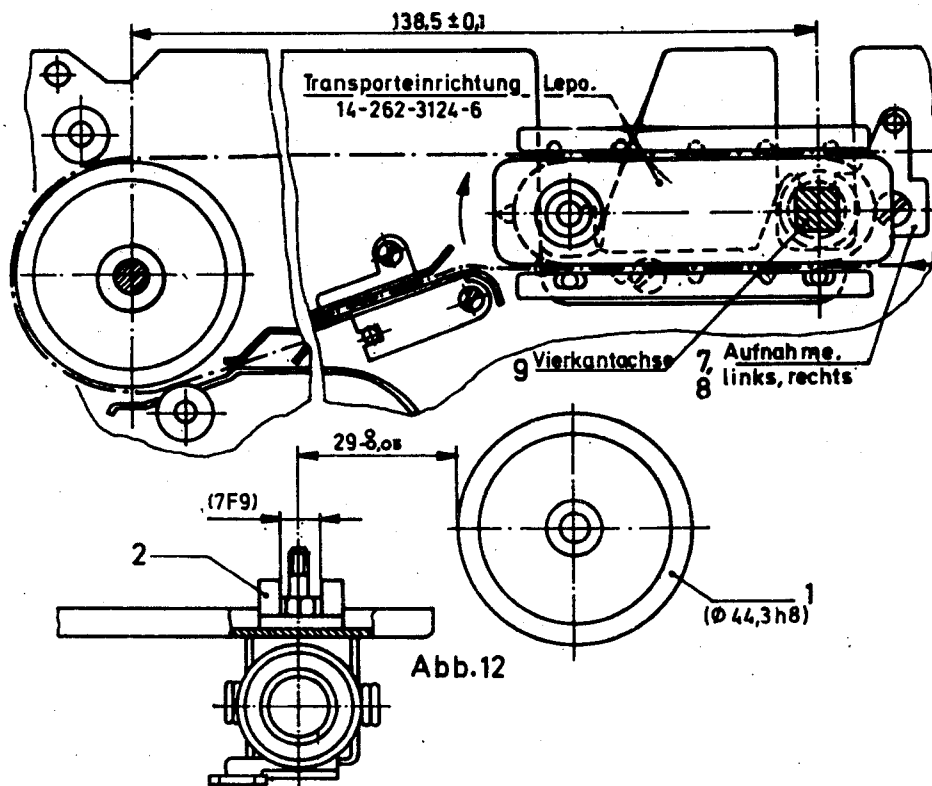
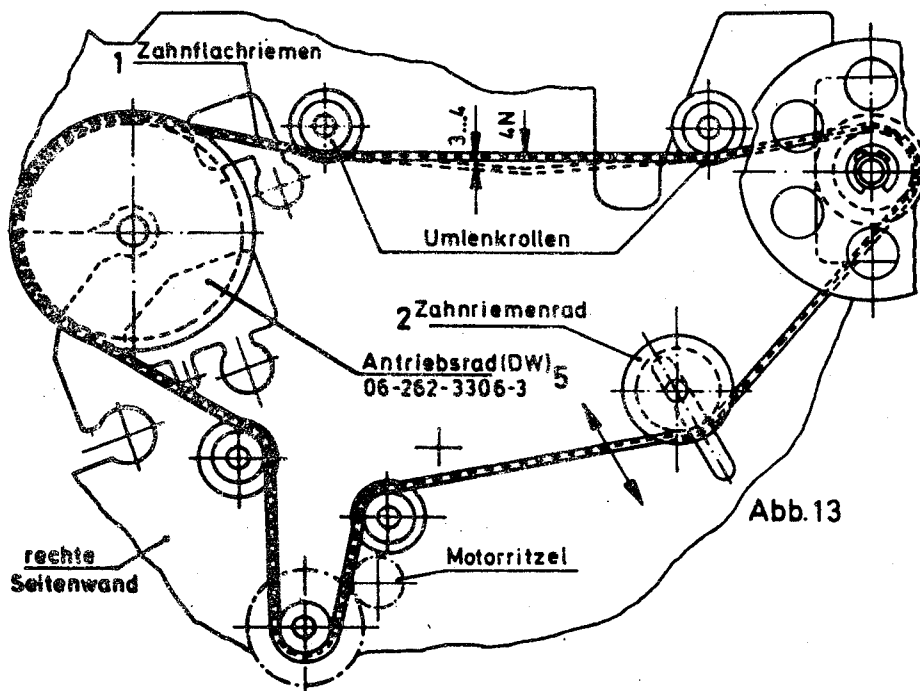
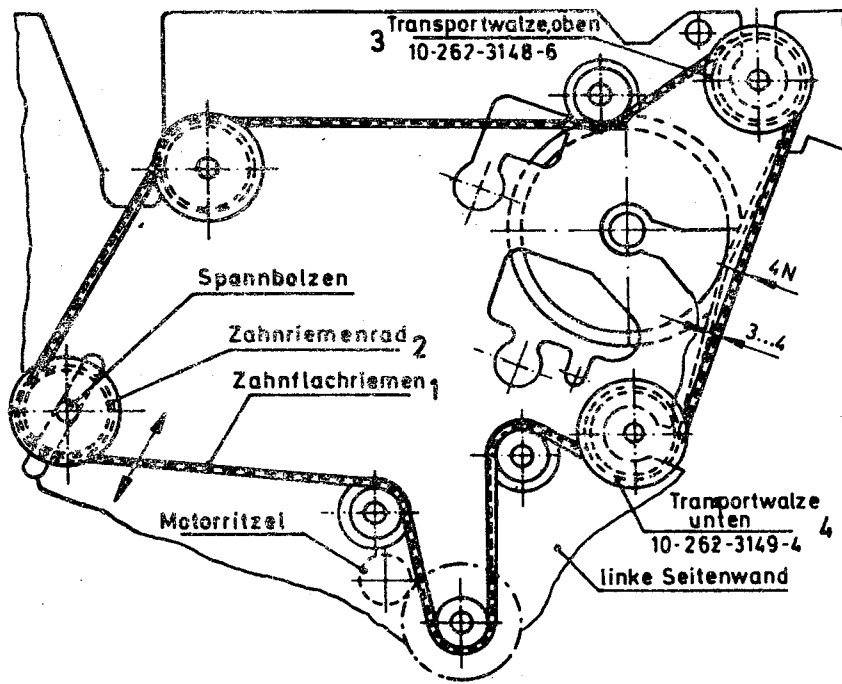


Abb. 11





zwischen den Antriebsrädern der oberen und unteren Transportwalze bei einer Kraft von 4 N um 3 bis 4 mm durchdrücken läßt.

- rechte Seitenwand: Rollen- bzw. Leporelloantrieb

Die Riemenspannung ist richtig, wenn sich der Zahnflachriemen zwischen den zwei oberen Umlenkrollen bei einer Kraft von 4 N um 3 bis 4 mm durchdrücken läßt.

4.2.17. Zahnflankenspiel FT-Motore 16-262-3137-6

Motorritzel und Zwischenrad sind so in Eingriff zu bringen, daß unter Gewährleistung der Leichtgängigkeit von Hand das kleinst-möglichste Zahnflankenspiel entsteht, ohne daß die Zahnräder grunden.

4.2.18. Einstellung der Mikroschalter

4.2.18.1. Mikroschalter für vordere Haube

Beim Verriegeln der vorderen Haube muß der Mikroschalter schließen. Zwischen Schalthebel des Mikroschalters und dem Mikroschaltergehäuse ist ein Sicherheitsabstand von 0,8 mm einzustellen.

4.2.18.2. Mikroschalter für Einzugshilfe

Beim Drücken des Betätigungswinkels, d. h. beim Abschwenken des Schneidbalkens von der Druckwalze um $\approx 3,5$ mm, muß der Mikroschalter schließen. Dabei ist zwischen dem zugeordneten Schaltfinger ein Sicherheitsabstand zum Mikroschalter von 0,8 mm einzustellen.

4.2.18.3. Mikroschalter für Druckkopfverstellung

Wenn der Schalthebel des Mikroschalters auf dem Nocken des Hebels abläuft, ist ein Sicherheitsabstand zum Mikroschaltergehäuse von 0,8 mm einzustellen. Wird der Hebel aus der abgeschwenkten Stellung in die Arbeitsstellung bewegt (also von unten nach oben), muß der Mikroschalter kurz vor der Stellung 4 (5. Punkt) des Hebels umschalten.

4.2.18.4. Mikroschalter für Papierendemeldung

- Rollenabföhlung

Wenn die schwenkbare Rollenabföhlung auf dem abzuföhlenden Durchmesser (Papierrollenhölse) aufliegt, ist die Rändelschraube an der rechten Seitenwand in Anschlag mit der Rol-

lenabföhlung zu bringen (Bedienerfunktion). In dieser Stellung ist zwischen Schaltfinger und Mikroschalter ein Abstand von 0,8 mm einzustellen.

- Leporelloabföhlung (Hintereinzug und Untereinzug)

Wenn kein Papier eingelegt ist (Föhlhebel liegt im Ring auf der Vierkantwelle bzw. im Leitblech, hinten), ist zwischen dem auf der jeweiligen Schaltachse angebrachten Schaltfinger und dem zugeordneten Mikroschalter ein Abstand von 0,8 mm einzustellen.

4.2.19. Einstellung der Schneideinrichtung 10-262-3700-8
(Abb. 14)

Die Schneideinrichtung ist in vertikaler Richtung durch die an den Trägern links und rechts des Wagens angebrachten Aufnahmen so einzustellen, daß die in den Schneidspalt eingeschwungene Klinge ohne Vorspannung auf der Schneidkante gleitet und ein sicheres Schneiden gewöhrlleistet ist.

- Auslösen der Schneideinrichtung (rechte Seite)

Die rechte Anschlagsschraube (1) ist so einzustellen, daß in der maximalen Endstellung des Druckwagens (2) (über Programm angesteuert - OFF-LINE-Funktion "Schneiden") die Schneidstellung sicher eingenommen ist. Bei weiterer Wagenbewegung bis zum rechten Anschlag (Fehlerfall) muß noch spürbares Spiel zwischen Rolle (3) und dem Ende der Schaltkurve (4) vorhanden sein. Die Stellung der Anschlagsschranke ist mittels Sechskantmutter (5) zu kontern und mit Lack zu sichern.

- Zurücksetzen der Schneideinrichtung (linke Seite)

Die linke Anschlagsschraube (6) ist so einzustellen, daß in der Ausgangsstellung des Druckwagens (2) (nach Abschluß des Synchronisationsvorganges) die Schneidstellung sicher in ihre Ausgangsstellung zurückgesetzt ist. Bei der Wagenstellung am linken Anschlag muß wieder zwischen Rolle (3) und Ende der Schaltkurve (4) spürbares Spiel vorhanden sein. Die Anschlagsschraube (6) ist in dieser Stellung zu kontern und mit Lack zu sichern.

4.2.20. Einstellung der Position der Lichtschranke
10-262-7300-3

Die Einstellung der Position der Lichtschranke zur Schneidkante ist mit einem speziellen Ansteuermodul nach folgenden Schritten vorzunehmen:

- Speicherplatte wechseln - Schalterdrucker einschalten
- A4-Beleg von hinten mit Taste LF einziehen, bis er aus Belegschacht hervorragt

- Taste "Schneiden" betätigen
- abgetrenntes Papier auswerfen bzw. entfernen
- Lichtschranke LS auf Umschaltpunkt der Leuchtdiode LD ON-LINE einstellen
 - LD leuchtet = Papier vor LS
 - LD aus = kein Papier vor LS
- Einstellung der LS sichern
- Schalterdrucker ausschalten
- Originalspeicherplatte wieder einsetzen

5. Prüfvorschrift der Netzteile

5.1. Stromversorgungseinheit G1NE

5.1.1. Elektrische Prüfung Prüfspannung: $220\text{ V } \begin{matrix} +10 \\ -15 \end{matrix} \%$

5.1.2. Prüfung der gleichgerichteten Netzspannung

Die gleichgerichtete Spannung ist mit einem Widerstand von $620\ \Omega$ 5% 200 W zu belasten. Bei Variation der Netzspannung von 187 V bis 242 V muß die gleichgerichtete Netzspannung folgendes Toleranzfeld einhalten:

$$U- : 240 \dots 330\text{ V-}$$

Gleichzeitig ist die Welligkeit der gleichgerichteten Spannung zu überprüfen. Die Welligkeitsspannung muß bei einer Frequenz von 100 Hz $- 25\text{ V}$ sein.

$$\begin{aligned} &+ \text{ Pol } \text{XB31/1} \\ &- \text{ Pol } \text{XB31/5} \end{aligned}$$

5.1.3. Prüfung der Anlaufschaltung

Von der Anlaufschaltung wird die zum Einschalten des Transverters benötigte Hilfsspannung erzeugt. Sie muß folgenden Verlauf haben und die Wiederholfrequenz ist von der Höhe der Netzspannung abhängig.

$$t \quad 120\text{ ms}$$

Die Hilfsspannung ist mit einem Widerstand von $470\ \Omega$ 25.311 zu belasten.

$$\begin{aligned} &(+)\text{ Pol } \text{XB31/6}; \quad (-)\text{ Pol } \\ &\text{XB31/5} \end{aligned}$$

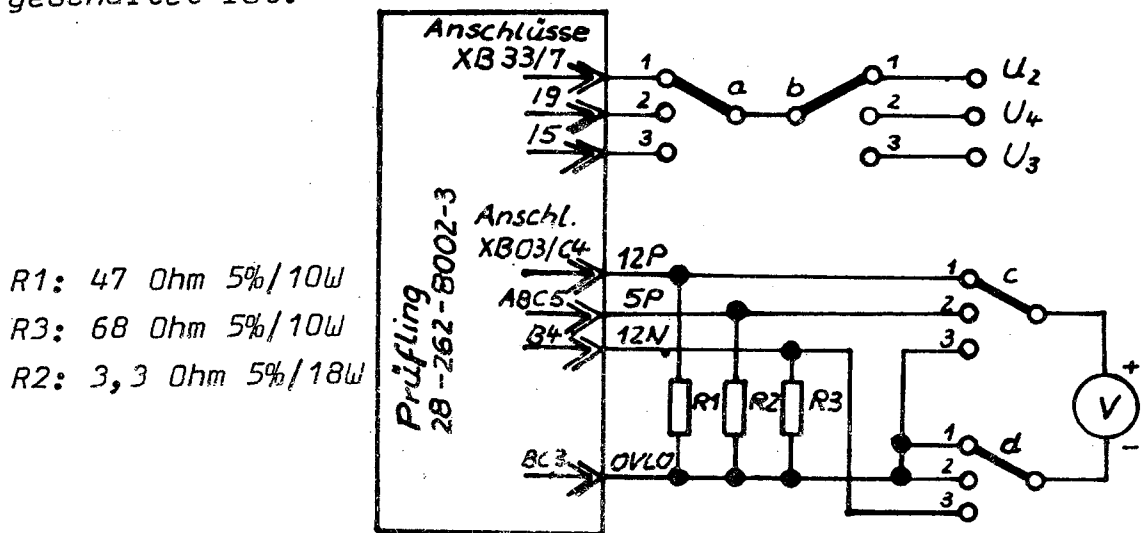
5.2. Stromversorgungseinheit G2SV

5.2.1. Elektrische Prüfung

Bei der elektrischen Prüfung werden zuerst die einzelnen Baustufen separat geprüft bevor mit der gleichgerichteten Netzspannung die Gesamtprüfung erfolgt.

5.2.2. Prüfung der Festspannungsregler

Bei dieser Prüfung wird die Funktion der einzelnen Regelstrecken (Festspannungsregler) nacheinander kontrolliert (12 P, 5 P und 12 N). Dabei ist zu beachten, daß die Spannungen U_2 und U_4 gegen 0VLO und die Spannung U_3 gegen 12 N geschaltet ist.



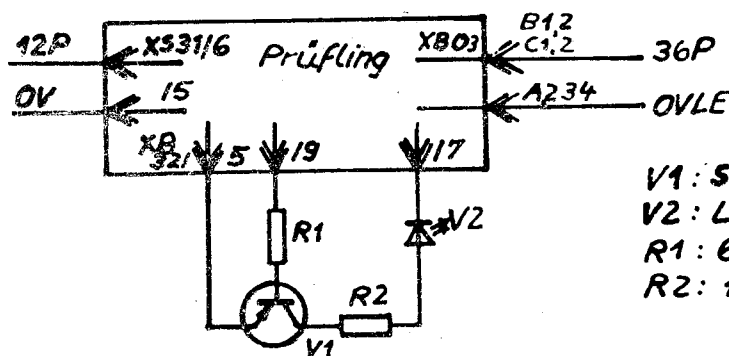
Die Spannungen 12 P, 5 P und 12 N müssen folgenden Toleranzbereich einhalten:

$$12 \text{ P: } + 12 \text{ V} \pm 0,6 \text{ V}$$

$$5 \text{ P: } + 5 \text{ V} \pm 0,25 \text{ V}$$

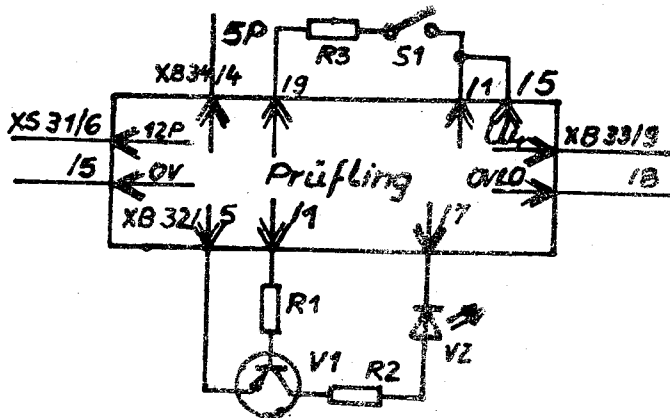
$$12 \text{ N: } - 12 \text{ V} \pm 0,6 \text{ V}$$

5.2.3. Prüfung der 36 P - Regelschleife



R 20 auf der Leiterplatte 20-262-8060-6 muß sich so verändern lassen, daß die Anzeige VZ (VQA13) leuchtet, als auch zum Erlischen kommt.

5.2.4. Prüfung der Überspannungskontrolle

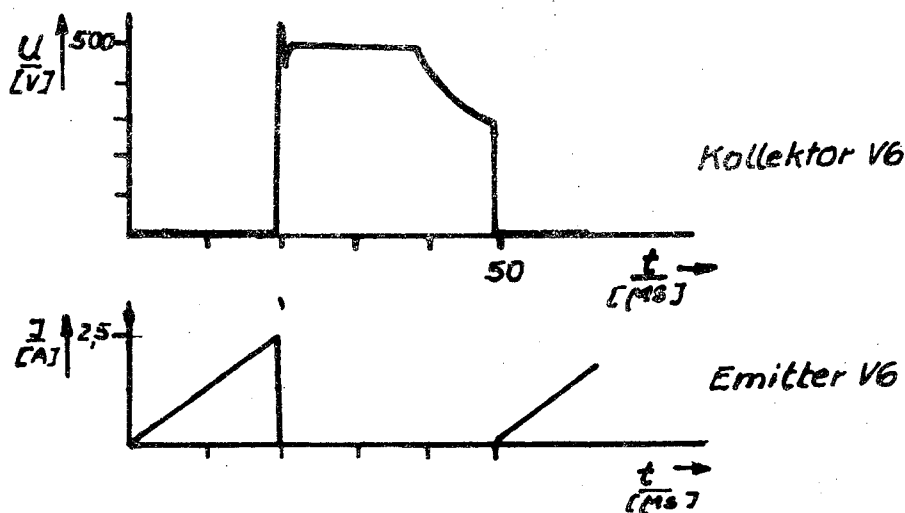


- V1: SC308C
- V2: LED VQA13
- R1: 620 Ohm 0,25W
- R2: 12 kOhm 0,1W
- R3: 220 Ohm 0,25W

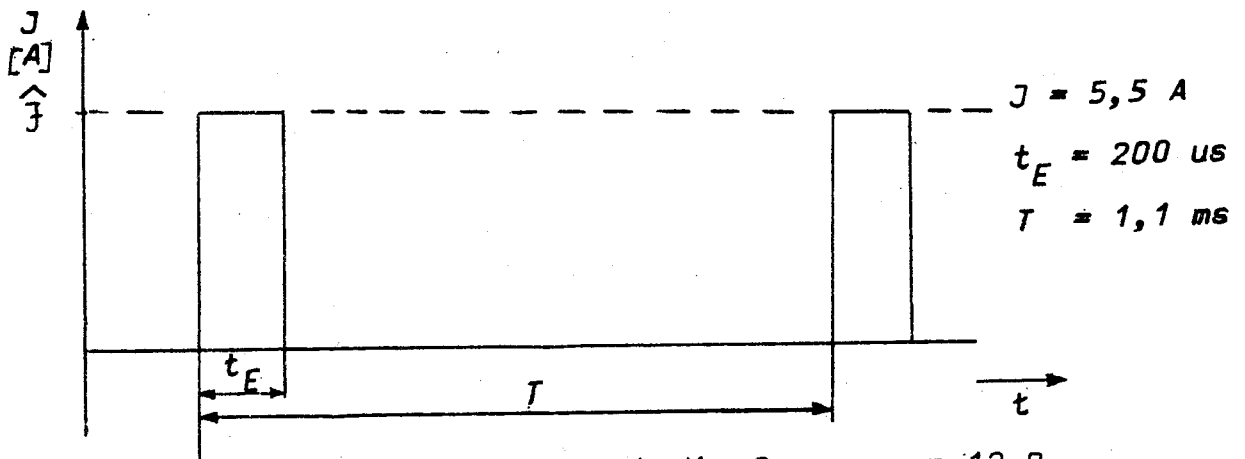
Nach dem Zuschalten von S1 muß die Anzeige V2 (VQA13) leuchten.

5.2.5. Prüfung bei Netzspannung

Die geprüften Leiterplatten 20-262-8028-6, 20-262-8058-3 und 20-262-8056-0 müssen gesteckt sein. Nach dem Zuschalten der Hilfsspannung U5 (12 V ± 10 %) wird die Gleichspannung U6 langsam hochgeregelt. Dabei muß sich am Kollektor und Emitter von V6 folgender Spannungsverlauf einstellen:



Belastung der 36 P: 1 A statisch
Impulslast, siehe Diagramm



Gleichzeitig ist zu kontrollieren, ob die Spannungen 12 P, 5 P und 12 N den unter Punkt 5.2.2 vorgegebenen Bedingungen entsprechen.

5.2.6. Einstellung der Regler

5.2.6.1. Einstellen der 36 P-Regelstrecke

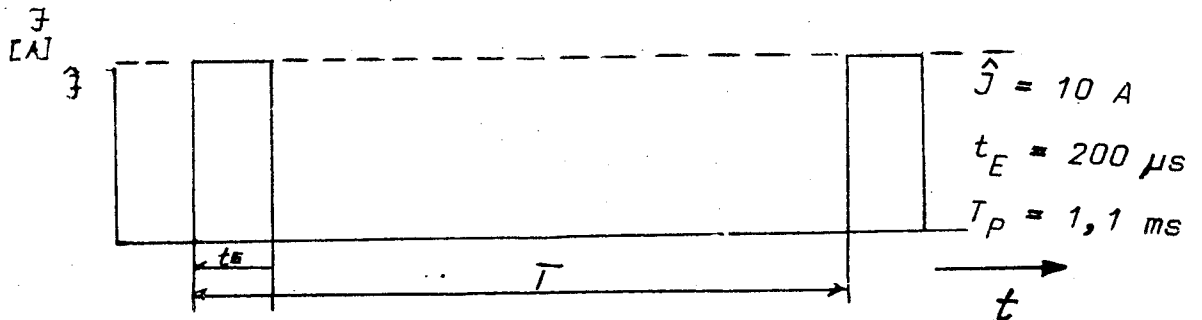
Dabei ist R 20 in Mittelstellung zu bringen und die 36 P mit einem Strom von 1 A zu belasten. Danach wird mittels R 20 die 36 P auf $36 \text{ V} \pm 0,2 \text{ V}$ eingestellt.

5.2.6.2. Einstellung der Überspannungskontrolle

Der Regler R 205 ist schon voreingestellt. Bei dieser Einstellung ist die 36 P-Regelstrecke auf $40,5 \text{ V} \pm 0,1 \text{ V}$ hochzuregulieren. Anschließend ist R 205 so einzustellen, daß die Ausgangsspannung zusammenbricht und die Regelschaltung in Aussetzerbetrieb übergeht. Danach wird die Spannung wieder auf $36 \text{ V} \pm 0,2 \text{ V}$ eingestellt.

5.2.6.3. Einstellung der Strombegrenzung (2. Schwelle)

Bei der Einstellung der 2. Stromschwelle wird anstelle der Gleichrichterplatte 20-262-8028-6 eine VWL-Leiterplatte, die mit 8 Gleichrichterioden SY 345/2K auf der 36 P-Gleichrichtung bestückt ist, verwendet.



Belastung 36 P: 2A statisch
Impulslast siehe Diagramm

Die Einstellung der 2. Stromschwelle erfolgt bei Netzüberspannung. Danach wird R 104 solange nach links gedreht, bis die Regelung in Aussetzerbetrieb übergeht. Der Ansprechwert der Emitterspannung muß zwischen 4 und 4,5 V liegen. Der Regler R 106 muß so eingestellt sein, daß die Regelung mit max. Tastverhältnis arbeiten kann.

5.2.6.4. Einstellung der Leistungsbegrenzung

Anstelle der VWL-Leiterplatte ist wieder die Gleichrichterplatte einzusetzen.

Belastung 36 P: 1A statisch
Impulslast $I = 5,5A$ $t_E = 200 \mu s$ $T_P = 1,1 ms$

Die Einstellung der Leistungsbegrenzung erfolgt bei Netzunterspannung. Die anderen Spannungen 12 P; 5 P und 12 N werden wie unter Punkt 5.2.2 belastet. Danach wird der Regler R 106 auf der Regelschaltung solange nach links gedreht, bis die Ausgangsspannung 36 P beginnt zusammenzubrechen. Anschließend ist zu kontrollieren, daß die Emitterspannung bei Netzüberspannung nicht über 3,2 V ansteigt.

5.2.6.5. Prüfung der SPAUS-Kontrolle

Da die Spannungskontrollschaltung bereits separat geprüft und eingestellt wurde, wird hier nur das Signal "SPAUS" auf das Vorhandensein geprüft. Bei den Prüfungen nach Punkt 5.2.6.2 / 5.2.6.3 muß die SPAUS-Kontrollschaltung umschalten ("H"-Pegel beim Vorhandensein aller Spannungen, "L"-Pegel beim Fehlen einer Spannung)

6. Liste der Austauschbauelemente aus der Produktion des RGW

(Äquivalenzliste nach Vergleich der technischen Daten/ohne Einsatzprüfung)

Pos.	Bauelement lt. Gerätedokumentation	Bauelement der UdSSR-Produktion	NSW-Typ	RGW-Produktion
1	2	3	4	5
6.1. Schaltkreise				
	U 880 D	"	Z 80	- CPU
	U 855 D	"	Z 80	- PIO
	U 856 D	"	Z 80	- SIO
	U 857 D	"	Z 80	- CTC
	U 214 D	"	P 2114	
	U 556 C	K 573 RF 2	P 2716	
	D 100 D	K 155 LA 3	SN 7400N	MH 7400/CSSR
	D 104 D	K 155 LN 1	SN 7404N	MH 7404/CSSR
	D 108 D	K 155 LI 1	SN 7408	
	D 110 D	K 155 LA 4	SN 7410	
	D 174 D	K 155 TM 2	SN 7474	
	D 204 D	K 131 LN 1	SN 74H04N	
	"	K 155 LN 3	SN 7406	7406 PC/UVR
	DL 000 D	K 555 LA 3	SN 74LS00	
	DL 004 D	K 555 LN 1	SN 74LS04	
	DL 008 D	K 555 LI 1	SN 74LS08	
	DL 074 D	K 555 TM 2	SN 74LS74	
	B 555 D	"	NE 555V, LM 555N	
	DS 8205 D	"	P 8205	MH 3205/CSSR
	DS 8216 D	K 589 AP 16	P 8216	MH 3216/CSSR
	A 302 D	"	TCA 345 A	
	B 260 D	"	TDA 1060	
	MAA 723 H/CSSR	"	uA 723	
	MA 7805/CSSR	"	uA 7805	MA 7805/CSSR
	MA 7812/CSSR	"	uA 7812	MA 7812/CSSR
	SU 160	"	"	
	K 170 AP 2/ UdSSR	+	SN 75150	75150 PC/UVR
	K 170 UP 2/ UdSSR	+	SN 75154	75154 PC/UVR
	K 170 LP 7/ UdSSR	+	SN 75450	

6.2. Transistoren

SS 216 C	KT 375 B(B=200)	"
SF 116 C	"	"
SF 126 C	KT 617 A	"
SF 127 C	KT 801 A	BSY 53
SF 128 D	KT 630 W (B-200)	"
		BC 237
SC 237 C	"	"
SC 237 E	KT 3102 B	"
SC 307 C	KT 3107	BC 307
SC 308 C	"	BC 308
SC 308 D	"	BC 308
SC 236 D	KT 375 B	BC 338(B-200)
SC 236 E	KT 3102 W	BC 338(B-315)
SC 237 D	KT 3102 B	BC 337(B-200)
SD 335 C	"	BD 135(B-100)
SD 337 C	"	BD 137(B-100)
SD 338 C	"	BD 138(B-100)
KD 617 D	"	"
KT 829 B/UdSSR	+	BD 647
KT 853 B/UdSSR	+	BD 648

6.3. Schaltdioden

SAY 12	"	BAY 42
SAY 16	"	BAY 41
SAY 17	"	BAY 95
SAY 20	KD 522 A	BAY 93
SAY 30	KD 522 A	1N 385
SAY 32	"	"

6.4. Mehrfachdioden

SAM 42	"	1N 138A
SAM 64	"	-

6.5. Gleichrichterdiode

SY 345/0,5-K	"	BY 198
SY 345/1-K	"	"
SY 345/2-K	"	"
SY 345/8-K	"	"
SY 360/6	"	1N 4007
SY 360/05	"	"

6.6. Zener-Dioden

SZX 21/5,6	KC 456 A	"
SZX 21/9,1	"	"
SZX 21/12	D 814 D	"
SZX 21/15	KC 515 A	"
SZX 21/16	"	"

1	2	3	4	5
6.7. Optoelektronische Elemente				
	MB 101	"	"	
	MB 104 B	"	"	
	SP 201 C	"	"	
	SP 213 B	"	"	
	VQ 110 C	"	"	
	VQ 123 C	"	"	
	VQA 13	"	"	
	VQA 23	"	"	
	VQA 33	"	"	

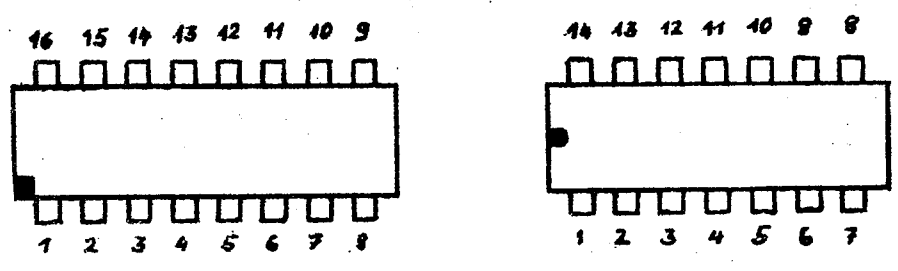
6.8. Schichtwiderstand				
	SWF TGL 8728	C 1 - 4		
		C 2 - 23		
	SWF TGL 36521	MLT		
		C 2 - 10		

7. Pinbelegung der wichtigsten Bauelemente

7.1. Zählweise der Pins

Die Zählweise der Pins ist unabhängig von deren Anzahl stets gleich. Beginnend links unten von der gekennzeichneten Seite wird entgegen der Uhrzeigerrichtung fortlaufend gezählt.

Beispiele:



7.2. Abkürzungsverzeichnis

A \emptyset ...A7	Kanal A	
A \emptyset ...A15	16 Bit Adreßbus	
ARDY	Register A Ready	- Quittung Kanal A
ASTB	Kanal A STROBE	- Trigger A
B \emptyset ...B7	Kanal B	
B/A-SEL	Port B or A Select	- Auswahl Kanal A oder B
BRDY	Register B Ready	- Quittung Kanal B
BSTB	Kanal B STROBE	- Trigger B
BUSAK	Bus Acknowledge	- Erkennung Gerätebus
BUSRQ	Bus Request	- Anforderung Gerätebus
C	Clock	- Systemtakt

C/E-SEL	Control or Data Select	- Auswahl Steuer- oder Datenwort
CE	Chip Enable	- Bausteinfreigabe
CP	Clockpulse	- Systemtakt
CS	Chip Select	- Bausteinauswahl
C/TRG \emptyset ...3	Extern Clock/Timer Trigger	- Externer Takt/ Zeitgeber Trigger Leitungen \emptyset ...3
CTSA	Clear to Send	- Sendebereitschaft
CTSB	" "	" "
D \emptyset ...D7	8 Bit bidirektionaler Datenbus	
DCDA	Data Carrier Detect	- Datenträgermeldung
DCDB	" " "	"
DTRA	Data Terminal Ready	- Terminalbereitschaft
E1...E3	Enable Inputs	- Freigabe Eingabe
GND	Ground	- Masse
HALT	Halt	
IEI	Interupt Enable In	- Unterbrechungsfreigabe Eingang
IEO	Interupt Enable Out	- Unterbrechungsfreigabe Ausgang
INT	Interupt Request	- Unterbrechungsanforderung
IO1...IO4	Data In/Output	- Daten Ein-/Ausgabe
IORQ	Input/Output Request	- Ein-/Ausgabeanforderung
KS \emptyset ...KS1	Kanal Selekt	- Kanalauswahl
M1	Maschinenzyklus	
MREQ	Memory Request	- Speicheranforderung
NMI	Nonmaskable Interupt	- Nichtmaskierbare Unterbrechung
OE	Output Enable	- Freigabe Ausgabe
O \emptyset ...O7	Outputs	- Ausgänge
RD	Read	- Lesezyklus
RESET	Rücksetzen	
RFSH	Refresh	- Auffrischung
RTSA	Request to Send	- Sendeanforderung
RTSB	" " "	"
RxCA	Receiver Clock	- Empfängertakt
RxCB	" "	"
RxDA	Receive Data	- Empfangsdaten
RxDB	" "	"
RxTxCB	Receiver Transmitter Clock	- Sender-Empfänger-Takt
SYNCA	External Charakter Synchronisation	- Externsynchronisation
SYNCB	" "	"
TxCA	Transmitter Clock	- Sendetakt
TxDA	Transmit Data	- Sendedaten
TxDB	" "	"
U _{cc}	Betriebsspannung +5V	
U _{ss}	Bezugspotential \emptyset V	
WAIT	Wartesignal	
WE	Write Enable	- Freigabe Schreibzyklus
WR	Write	- Schreibzyklus
W/ROYA	wait/Ready	- Warteanforderung/ Bereitmeldung

W/RDYB	Wait/Ready	-	Warteanforderung/ Bereitmeldung
ZC/T $\emptyset\emptyset$...	Zero Count/Timeout	-	Nulldurchgangssignal (Zeitgeber-Leitungen \emptyset ...2)
ZC/T \emptyset 2	0...2		

U 8800 1 Chip Mikroprozessor der Leistungsklasse II
in n-Kanal-Silicon-Gate-Technologie

Pin	Belegung	Pin	Belegung	Pin	Belegung
1	A11	15	D1	29	U _{SS}
2	A12	16	/INT	30	A \emptyset
3	A13	17	/NMI	31	A1
4	A14	18	HALT	32	A2
5	A15	19	/MREQ	33	A3
6	C	20	/IORQ	34	A4
7	D4	21	/RD	35	A5
8	D3	22	/WR	36	A6
9	D5	23	/BUSAK	37	A7
10	D6	24	/WAIT	38	A8
11	U _{CC}	25	/BUSRQ	39	A9
12	D2	26	/RESET	40	A1 \emptyset
13	D7	27	/M1		
14	D \emptyset	28	/RFSH		

U 855 Paralleler Ein-/Ausgabebaustein (PIO)

Pin	Belegung	Pin	Belegung	Pin	Belegung
1	D2	15	<u>AO</u>	29	B2
2	D7	16	<u>ASTB</u>	30	B3
3	<u>D6</u>	17	BSTB	31	B4
4	CS	18	ARDY	32	B5
5	C/DSEL	19	DO	33	B6
6	B/A SEL	20	D1	34	<u>B7</u>
7	A7	21	BROY	35	<u>RD</u>
8	A6	22	<u>IEO</u>	36	<u>IDRQ</u>
9	A5	23	INT	37	M1
10	A4	24	IEI	38	D5
11	OV	25	C	39	D4
12	A3	26	+5V	40	D3
13	A2	27	B0		
14	A1	28	B1		

U 8560 Serieller Ein-/Ausgabeschaltkreis (SIO)

Pin	Belegung	Pin	Belegung	Pin	Belegung
1	D1	15	TxDA	29	/SYNCB
2	D3	16	/DTRA	30	/W/RDYB
3	D5	17	/RTSA	31	U _{SS}
4	D7	18	/CTSA	32	/RD

Pin	Belegung	Pin	Belegung	Pin	Belegung
5	/INT	19	/DCDA	33	C/D
6	IEI	20	C	34	B/A
7	IEO	21	/RESET	35	/CE
8	/M1	22	/DCDB	36	/IORQ
9	U _{CC}	23	/CTSB	37	D6
10	W/RDYA	24	/RTSB	38	D4
11	/SYNCA	25	/DTRB	39	D2
12	RxDA	26	TxDB	40	D0
13	/RxCA	27	/RxTxCB		
14	/TxCA	28	RxDB		

U 8570 Vier - Kanal - Zähler/Zeitgeber (CTC)

Pin	Belegung	Pin	Belegung
1	D4	15	C
2	D5	16	/CS
3	D6	17	/RESET
4	D7	18	KS0
5	U _{SS}	19	KS1
6	/RD	20	C/TRG3
7	ZC/T00	21	C/TRG2
8	ZC/T01	22	C/TRG1
9	ZC/T02	23	C/TRG0
10	/IORQ	24	U _{CC}
11	IEO	25	D0
12	/INT	26	D1
13	IEI	27	D2
14	/M1	28	D3

A 302 Integrierter Schwellenspannungsschaltkreis

Pin Belegung

- 1 Betriebsspannung
- 2 Eingang
- 3 Masse
- 4 Ausgang

D 1000 (SN 7400) 4 NAND-Gatter mit je 2 Eingängen

Pin	Belegung	Pin	Belegung
1	1A	8	3Y
2	1B	9	3A
3	1Y	10	3B
4	2A	11	4Y
5	2B	12	4A
6	2Y	13	4B
7	GND	14	U _{CC}

Positive Logik: $Y = /AB$
 Typ. Impulsverzögerungszeit:
 10 ns
 Typ. Leistungsaufnahme:
 40 mW

D 104D (SN 7404) 6 Inverter

Pin	Belegung	Pin	Belegung
1	1A	8	4Y
2	1Y	9	4A
3	2A	10	5Y
4	2Y	11	5A
5	3A	12	6Y
6	3Y	13	6A
7	GND	14	U_{CC}

Positive Logik: $Y = \neg A$

Typ. Impulsverzögerungszeit:
10 ns

Typ. Leistungsaufnahme:
60 mW

D 204D (SN 74H04) 6 Inverter -High Speed-

Pinbelegung wie D 104D

Typ. Impulsverzögerungszeit:
6 ns

Typ. Leistungsaufnahme:
132 mW

75150 PC (SN 75150) 2 Leistungstreiber für V 24

Pin	Belegung	Pin	Belegung
1	NC	8	NC
2	S Strobe	9	NC
3	1A Input	10	U_{CC}
4	2A Input	11	2Y Output
5	GND	12	1Y Output
6	NC	13	U_{CC+}
7	NC	14	NC

Typ. Ausgangsspannung:
 $V_{OH} = 8V$

Typ. Ausgangsspannung:
 $V_{OL} = -8V$

Typ. Verzögerungszeit:
 $t_{PD} = 60 \text{ ns}$

Min. Eingangsspannung:
 $V_{IH} = 2V$

Versorgungsspannung:
 $\pm 12V$

Max. Eingangsspannung:
 $V_{IL} = 0,8V$

75154 PC (SN 75154) 4 Leistungsempfänger für V 24

Pin	Belegung	Pin	Belegung
1	3T Tre-	9	R1
2	2T shold	10	4Y
3	1T Control	11	3Y Outputs
4	1A	12	2Y
5	2A	13	1Y
6	3A	14	4T Threshold Cont.
7	4A	15	U_{CC1} Norm.
8	GND	16	U_{CC2}

Versorgungsspannung:
5V oder 12V

Min. Eingangsspannung: $V_{IH} = 3V$

Max. Eingangsspannung: $V_{IL} = -3V$

SN 75450

2 Leistungstreiber für IFSS

Pin	Belegung	Pin	Belegung
1	G	8	SUB
2	1A	9	2E
3	1Y	10	2C
4	1B	11	2B
5	1C	12	2Y
6	1E	13	2A
7	GND	14	U _{cc}

NOR-Gatter: Y = /AG

Typ. Durchbruchspannung
bei I_c = 300 mA: 20V

DL 000 D

4 NAND-Gatter mit je
2 Eingängen

Pin	Belegung	Pin	Belegung
1	A1	8	Y3
2	B1	9	A3
3	Y1	10	B3
4	A2	11	Y4
5	B2	12	A4
6	Y2	13	B4
7	M	14	Us

DL 004

Pin	Belegung	Pin	Belegung
1	A1	8	Y4
2	Y1	9	A4
3	A2	10	Y5
4	Y2	11	A5
5	A3	12	Y6
6	Y3	13	A6
7	M	14	Us

DL 008

4 NAND-Gatter mit je
2 Eingängen

Pin	Belegung	Pin	Belegung
1	A1	8	Y3
2	B1	9	A3
3	Y1	10	B3
4	A2	11	Y4
5	B2	12	A4
6	Y2	13	B4
7	M	14	Us

U 214 D

RAM P 2114

1024 x 4 Bit Static RAM

Pin	Belegung	Pin	Belegung
1	A6	10	/WE
2	A5	11	/O4
3	A4	12	/O3
4	A3	13	/O2
5	A0	14	/O1
6	A1	15	A9
7	A2	16	A8
8	/CS	17	A7
9	GND	18	U _{CC}

EPROM P 2716

(U 556C)

2K x 8

Pin	Belegung	Pin	Belegung
1	A7	13	O3
2	A6	14	C4
3	A5	15	O5
4	A4	16	O6
5	A3	17	O7
6	A2	18	/CE
7	A1	19	A10
8	A0	20	/OE
9	00	21	U _{PP}
10	O1	22	A9
11	O2	23	A8
12	GND	24	U _{CC}

DS 8205

Pin	Belegung	Pin	Belegung
1	A0	9	O6
2	A1	10	O5
3	A2	11	O4
4	E1	12	O3
5	E2	13	O2
6	E3	14	O1
7	O7	15	00
8	GND	16	U _{CC}

8. Steckerbelegung - Interface

IFSS Interface-Kassette			
	A(Bu)	B(Bu)	C(Bu)
1	5P		∅
2	/INT	D5	IED
3	D7	D1	/M1
4	D3	/RES	∅S
5		A∅	RTC
6		/IORQ	A7
7		D4	D6
8		D2	D∅
9		A1	
10	12P		/RD

Stecker: Interfacekassette
(äußerer Anschluß)

(Bu): Buchse
(St): Stecker

	A(St)	B(St)
1	SD-	-
2	-	SD+
3	ED+	-
4	-	ED-
5	Schirm	Schirm

IFSP Interface-Kassette

Stecker: Interfacekassette
(äußerer Anschluß)

	A(Bu)	B(Bu)	C(Bu)
1	5P		∅VLO
2	/INT	D5	IED
3	D7	D1	/M1
4	D3		∅S
5		A∅	
6		/IORQ	
7		D4	D6
8		D2	D∅
9		A1	A6
10			RD

A(St)	A(Bu)	B(St)	B(Bu)	C(St)	C(Bu)
1		A4	A4		
2		SC	SC		
3		AC	AC		
4		S∅	S∅		
5		DAT∅	DAT∅		
6		DAT1	DAT1		
7		DAT2	DAT2		
8		DAT3	DAT3		
9	A2	DAT4	DAT4		
10		DAT5	DAT5	S2	S2
11		DAT6	DAT6		
12		DAT7	DAT7		
13		A∅	A∅		

V 24 Interface-Kassette

Steckerleiste 102 - 26

Kontakt	A	B
1	102	102
2	*	101
3	103	*
4	*	104
5	105	*
6	*	106
7	107	*
8	*	108
9	109	*
10	*	P0
11	*	*
12	*	*
13	*	*

Kontaktbelegung DB-25s

Kontakt	Signal
1	101
2	103
3	104
4	105
5	106
6	107
7	102
8	109
20, 11	108
25	P0

Kontakte 9-10, 12-15,
17-19, 21, 24
nicht belegt.

Alle anderen Stecker und Buchsenbelegungen sind aus den Stromlaufplänen zu entnehmen.

Anlage:

Verzeichnis der Schaltpläne K 6316.0X

Benennung	Baugruppe	Zeichn.-Nr.:
Stromlaufplan	Steckeinheit Logik	56-262-7100-8
Belegungsplan	Steckeinheit Logik	63-262-7100-3
Stromlaufplan	Steckeinheit Leistung	56-262-7200-0
Belegungsplan	Steckeinheit Leistung	63-262-7200-4
Stromlaufplan	Lichtschränke	56-262-7300-1
Belegungsplan	Lichtschränke	63-262-7300-5
Stromlaufplan	Adapterplatte	56-262-7401-2
Belegungsplan	Adapterplatte	63-262-7401-4
Bauschaltplan	Adapterplatte	12-262-7404-6
Stromlaufplan	Bedienfeld	56-262-7704-6
Belegungsplan	Bedienfeld	63-262-7704-8
Stromlaufplan	NT Spannungskontrolle	56-262-8056-4
Belegungsplan	NT Spannungskontrolle	63-262-8056-8
Stromlaufplan	NT Regelschaltung	56-262-8058-0
Belegungsplan	NT Regelschaltung	63-262-8058-4
Stromlaufplan	NT Transverter	56-262-8000-4
Belegungsplan	NT Transverter	63-262-8060-7
Stromlaufplan	NT Anlaufschaltung	56-262-8001-5
Belegungsplan	NT Anlaufschaltung	63-262-8062-3
Stromlaufplan	NT Anlaufschaltung	56-262-8062-8
Stromlaufplan	NT Gleichrichter	56-262-8028-3
Belegungsplan	NT Gleichrichter	63-262-8028-7
Stromlaufplan	Taktierung	56-260-6105-6
Belegungsplan	Taktierung	63-260-6105-1
Stromlaufplan	Interface IFSS	56-260-6222-5
Belegungsplan	Interface IFSS	63-260-6222-0
Stromlaufplan	Interface V24/RS 232	56-260-6202-4
Belegungsplan	Interface V24/RS 232	63-260-6202-8
Stromlaufplan	Interface IFSP	56-260-6282-8
Belegungsplan	Interface IFSP	63-260-6282-3
Stromlaufplan	Speichermodul 3	56-260-6114-4
Belegungsplan	Speichermodul 3	63-260-6114-8
Stromlaufplan	Gesamtgerät	56-262-2001-4
Bauschaltplan	Gesamtgerät	59-262-2001-1
Netzteil	Montagezeichnung	28-262-8002-3
Netzteil	Montagezeichnung	28-262-8001-5

robotron

VEB Robotron Büromaschinenwerk
„Ernst Thälmann“ Sömmerda
Weißenseer Straße 52
Sömmerda
DDR-5230

Exporteur:
Robotron Export-Import
Volkseigener
Außenhandelsbetrieb
der Deutschen
Demokratischen Republik
Allee der Kosmonauten 24
Berlin
DDR-1140