

robotron

VEB Robotron
Büromaschinenwerk Sömmerda
DDR - 523 Sömmerda
Weißenseer Straße 52

robotron

Robotron Export-Import
Volkseigener
Außenhandelsbetrieb der
Deutschen Demokratischen
Republik
DDR - 108 Berlin
Friedrichstraße 61

RL 38-85 1. IV-27-1 0-814

robotron
6316

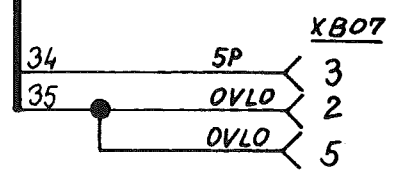
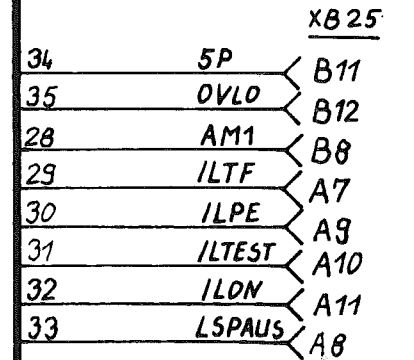
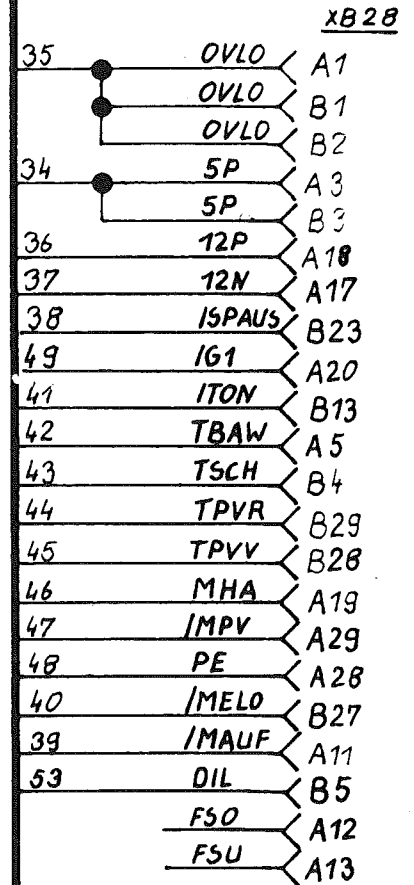
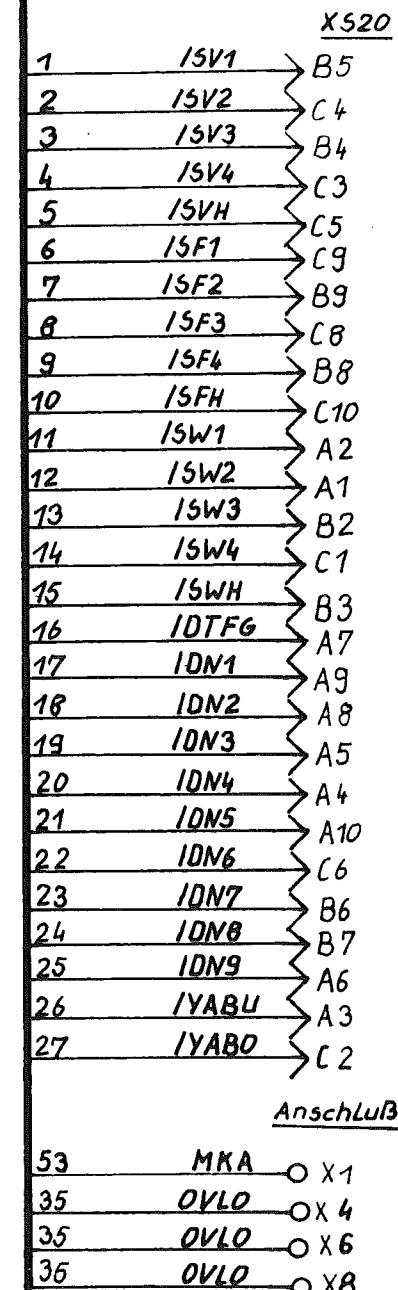
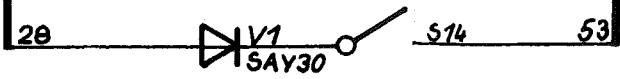
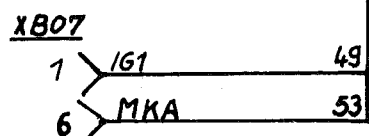
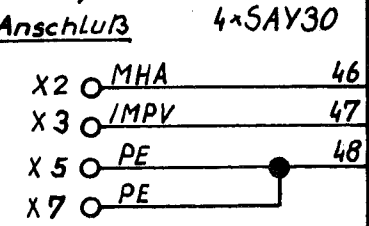
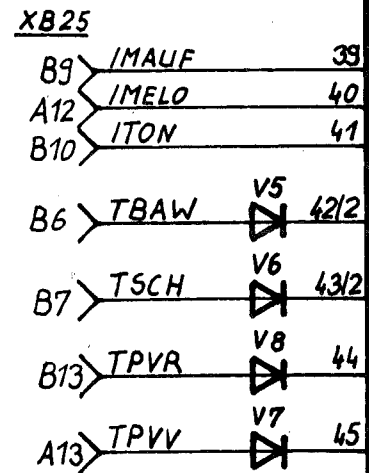
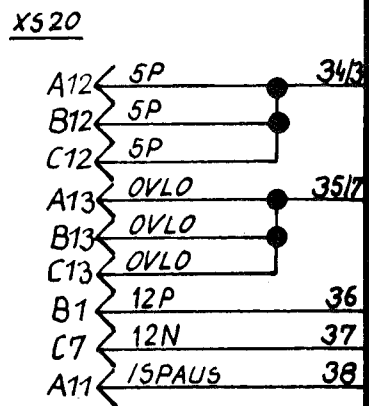
**Service-
Schaltpläne**

Schalterdrucker

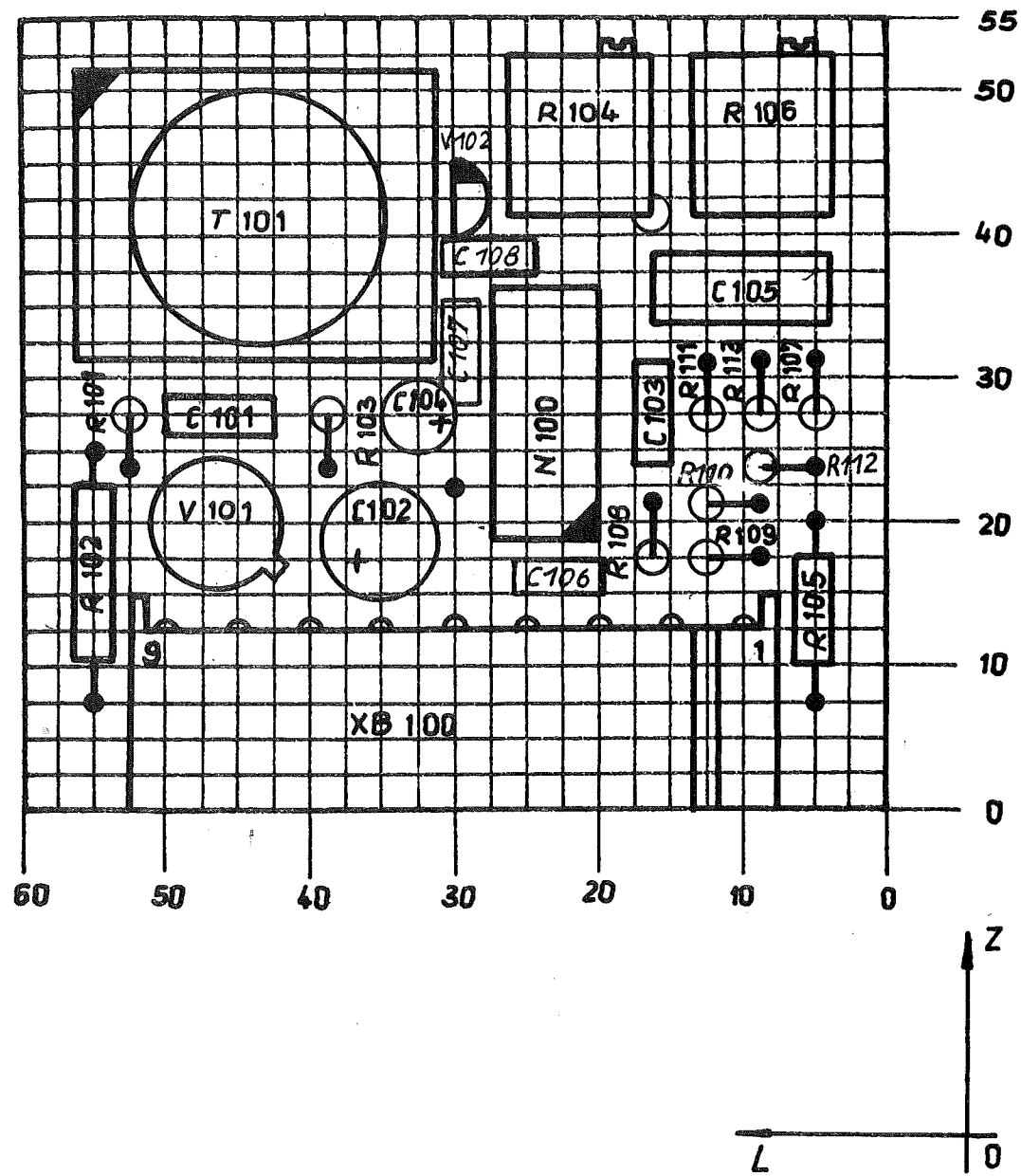
Inhaltsverzeichnis

StE - Logik	
Stromlaufplan	56-262-7100-8
Belegungsplan	63-262-7100-3
StE - Leistung	
Stromlaufplan	56-262-7200-0
Belegungsplan	63-262-7200-4
Lichtschranke	
Stromlaufplan	56-262-7300-1
Belegungsplan	63-262-7300-5
Adapterplatte	
Stromlaufplan	56-262-7401-2
Belegungsplan	63-262-7401-4
Bedienfeld, kpl.	
Stromlaufplan	56-262-7704-6
Belegungsplan	63-262-7704-8
Netzteil/ Regelschaltung	
Stromlaufplan	56-262-8058-0
Belegungsplan	63-262-8058-4
Netzteil/ Transverter	
Stromlaufplan	56-262-8000-0
Belegungsplan	63-262-8060-7
Netzteil/ Anlaufschaltung	
Belegungsplan	63-262-8062-3
Netzteil/ Gleichrichter	
Belegungsplan	63-262-8028-7

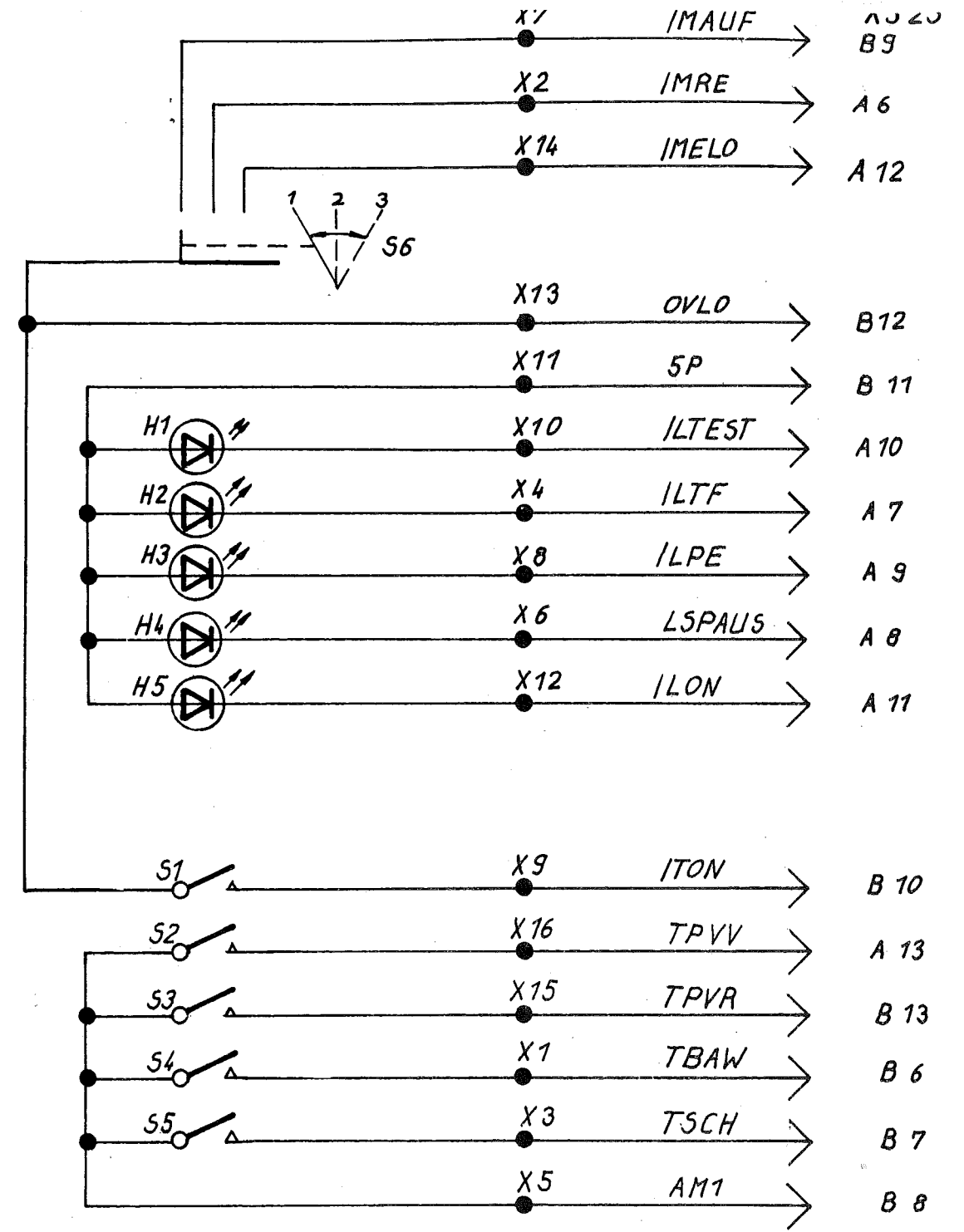
XB28		
B6	ISV1	1
A7	ISV2	2
B7	ISV3	3
B8	ISV4	4
A6	ISVH	5
A14	ISF1	6
B15	ISF2	7
A15	ISF3	8
B16	ISF4	9
B14	ISFH	10
B19	ISW1	11
B20	ISW2	12
B17	ISW3	13
A16	ISW4	14
B18	ISWH	15
A25	IDTFG	16
A27	IDN1	17
A26	IDN2	18
A24	IDN3	19
A23	IDN4	20
A22	IDN5	21
A 2	IDN6	22
A 4	IDN7	23
A 9	IDN8	24
B25	IDN9	25
A10	IYABU	26
B11	IYABO	27
B12	AM1	28
A 8	AM2	
B 9	AM3	
B10	AM4	
B21	ILTF	29
B22	ILPE	30
B24	ILTEST	31
B26	ILON	32
A21	LSPAUS	33



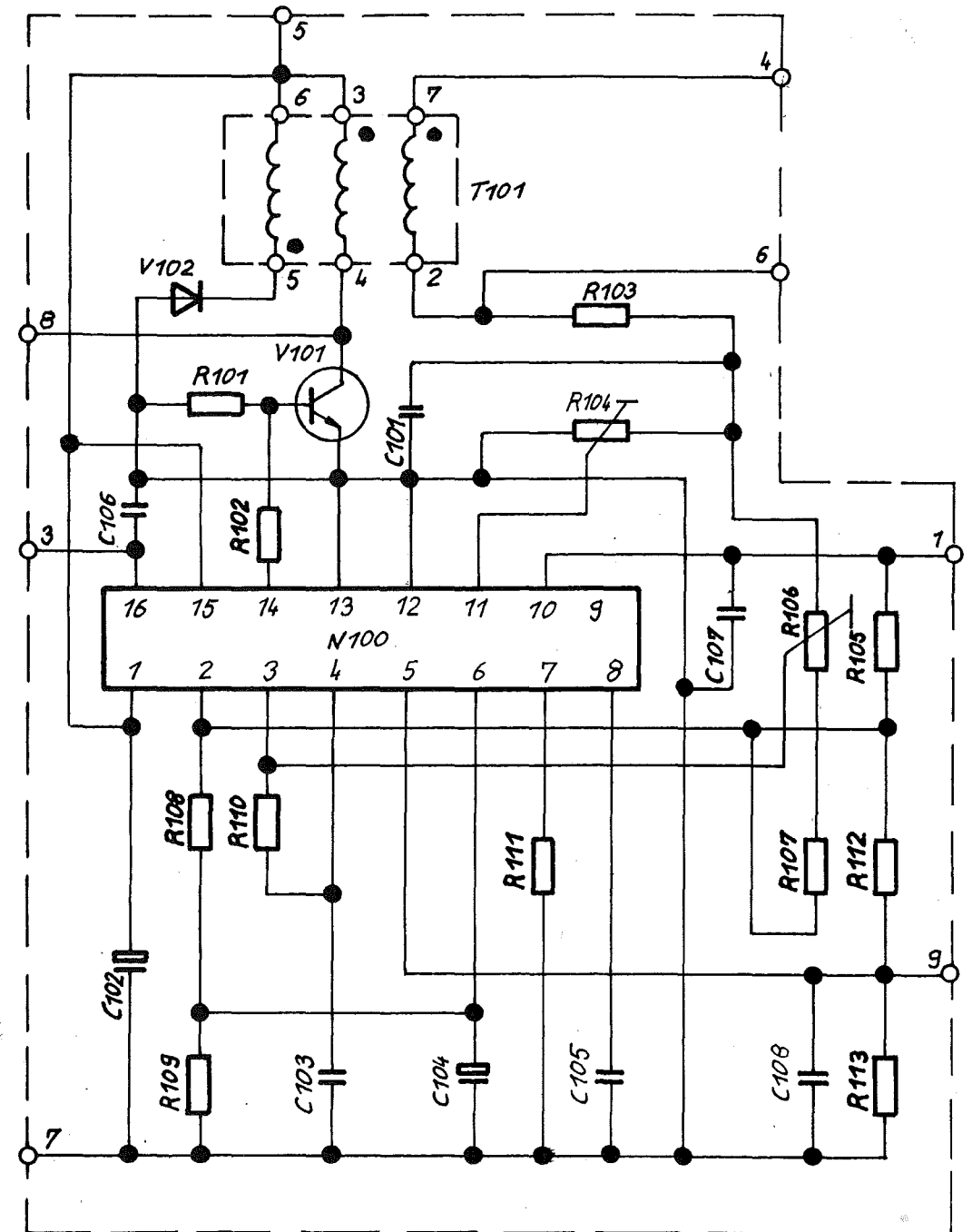
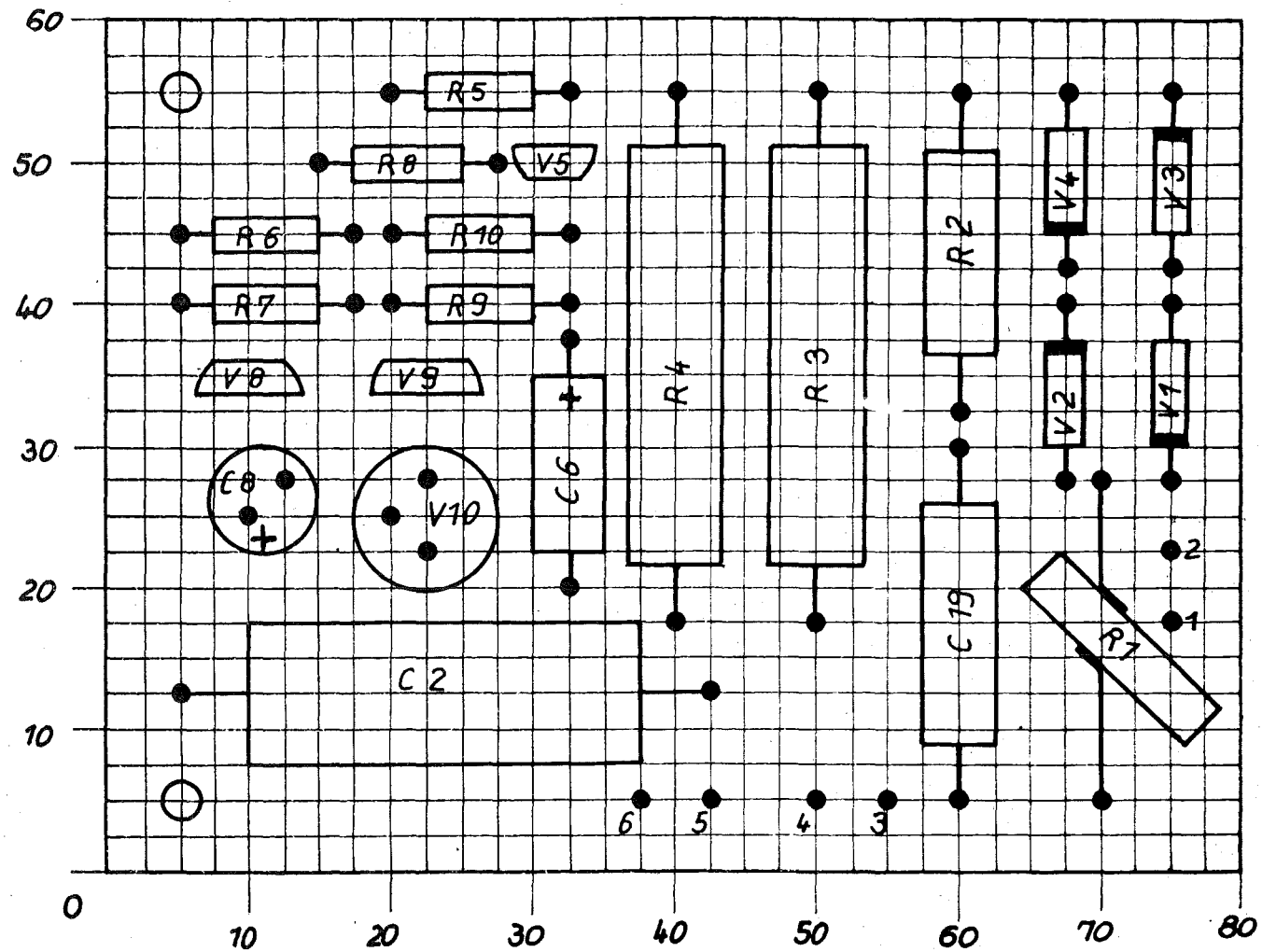
				Halbzeug/Werkstoff	zul. Abw. für Maße ohne Toleranzang.	
				Benennung	Maßstab	Bl. Anz. Bl. Nr.
				201.1 Stromlaufplan		
				Adapterplatte		
Ob	NDS 003	14.6.84	ollu.			
AZ	Mitteilung	Datum	Name			
1984	Datum	Name		Zeichnungs-Nr. 1.92.627401.2/04		
Bearb.	13.03.	Allmann		56-262-7401-2		
Konstr.	14.03.	Teuchardt		VEB Robotron		
Technol.				Büromaschinenwerk		
				Sömmerda		
Stand.	26.6.84	Fischer		Ers. für	Ers. durch	EG18



				Halbzeug/Werkstoff	zul. Abw. für Maße ohne Toleranzang.	
				Benennung	Maßstab	Bl. Anz. Bl. Nr.
				401.2 Belegungsplan	2:1	
				Regelschaltung	Masse	
				Zeichnungs-Nr.	VEB	
				1.92.628058.2 /09	Robotron	
				63-262-8058-4	Büromaschinenw.	
				Ers. für	Sömmerda	
				Ers. durch	EG 18	
Oa.	NDS 016	28.6.84	Kühn			
ÄZ	Mittellung	Datum	Name			
B3	Datum	Name				
Bearb.	10.8	Kühn				
Konstr.	-1-	Kühn				
Technol.	1.3	Kühn				
Stand.	13.7.84	Kühn				

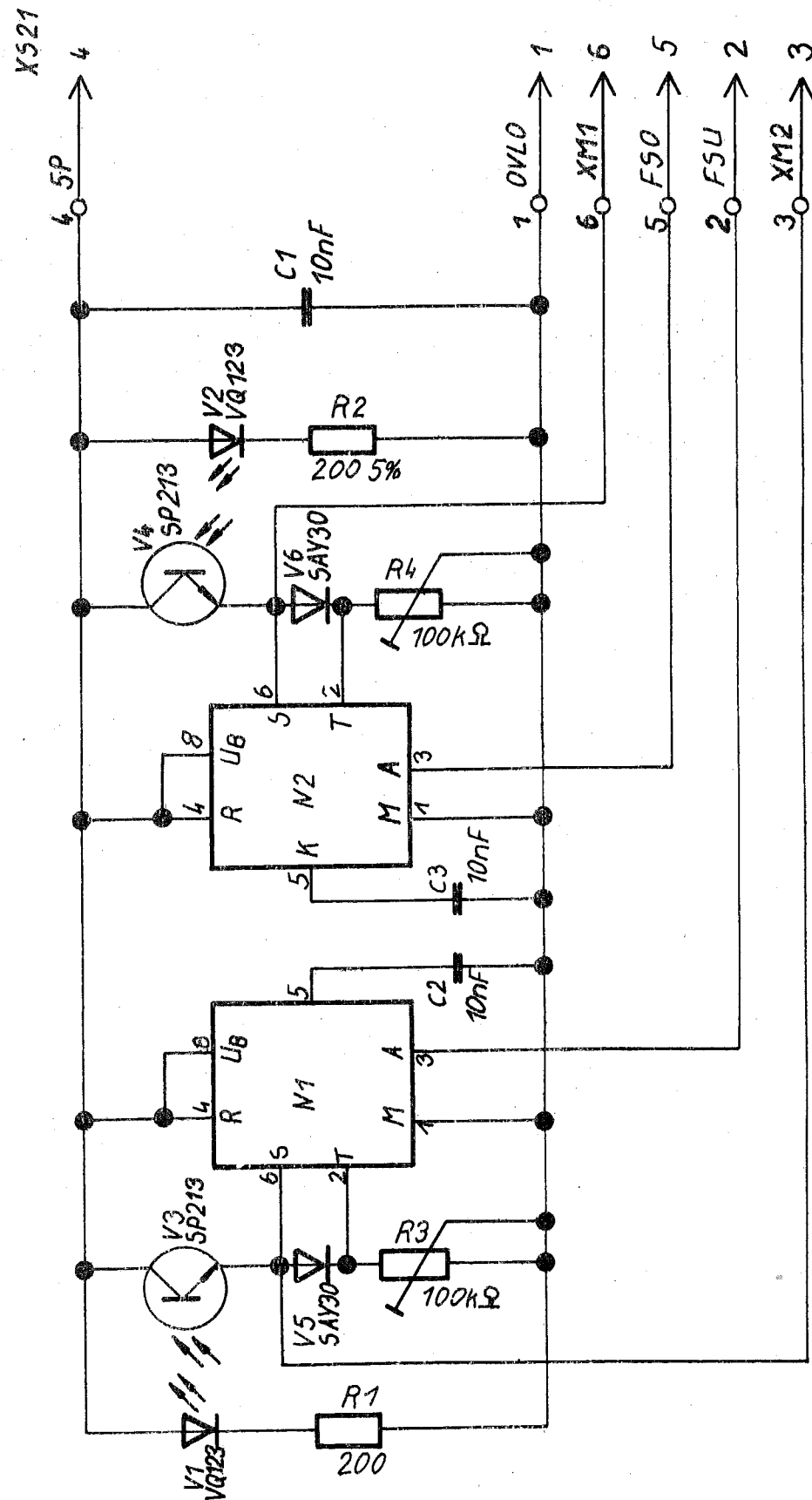


				Halbzeug/Werkstoff		zul. Abw. für Maße ohne Toleranzang.	
				Benennung 201.1 Stromlaufplan		Maßstab	
				Bedienfeld		Bl. Auz. Bl. Nr.	
Oa.	NDS003	14.6.84	klisw.	Zeichnungs-Nr. 192.627704.8/04		Masse	
ÄZ	Mitteilung	Datum	Name	56-262-7704-6		VEB Robotron	
1983						Büromaschinenwerk	
Bearb.	31.01.		klisw.			Sömmerda	
Konstr.	14.06.		Heß				
Technol.	28.02.		Jamb				
Stand.	16.6.84		Richardt	Ers. für	Ers. durch	EG10	



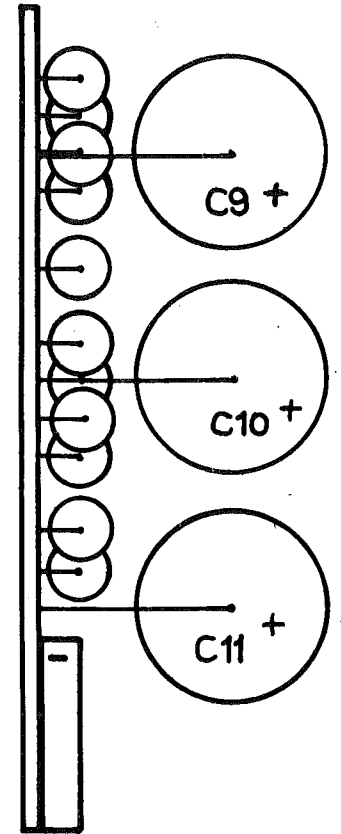
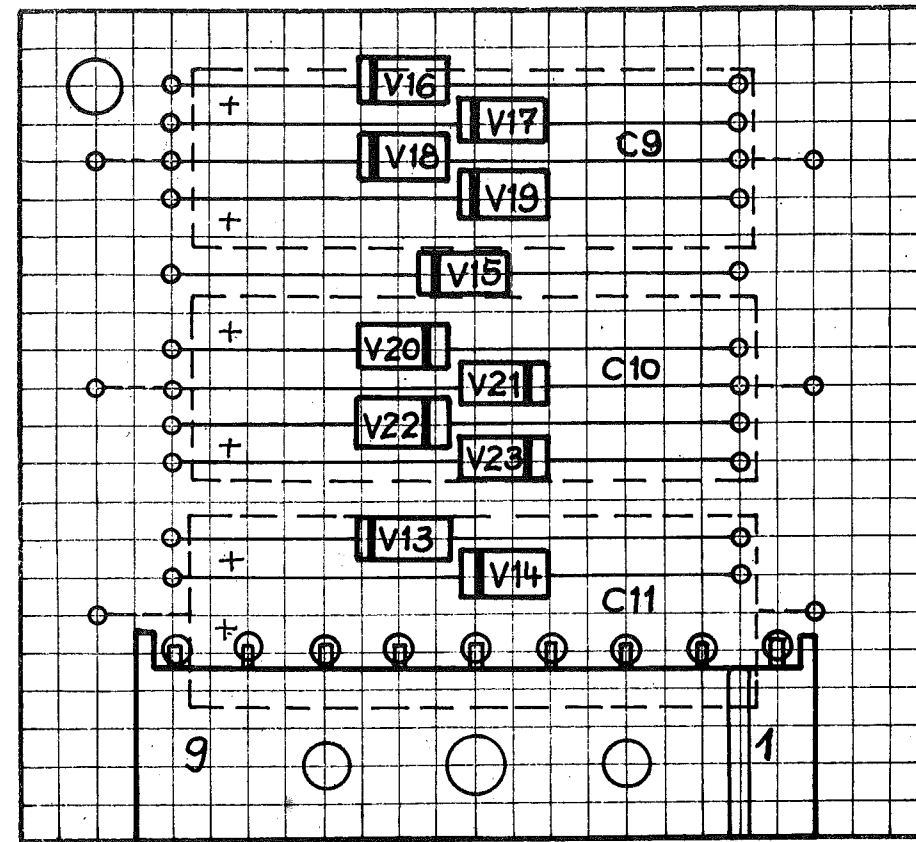
				Halbzeug/Werkstoff		zul. Abw. für Maße ohne Toleranzang.	
				Benennung 401.2 Belegungsplan		Maßstab 2:1	
				Anlaufschaltung		St. Anz. Bl. Nr.	
Oa.	NDS 016	28.6.84	Müller	Zeichnungs-Nr. 1.92.628062.1/09		Masse	
ÄZ	Mitteilung	Datum	Name	63-262-8062-3		VEB Robotron Büromaschinenwerk Sömmerda	
1984	Datum	Name		Ers. für		Ers. durch	
Bearb.	28.06.	Müller				EG 18	
Konstr.	28.06.	Kühn / R.					
Technol.							
Stand.	13.7.84	Pictard					

				Halbzeug/Werkstoff		zul. Abw. für Maße ohne Toleranzang.	
				Benennung 201.1 Stromlaufplan		Maßstab	
				Regelschaltung		St. Anz. Bl. Nr.	
Oa.	NDS 016	28.6.84	Müller	Zeichnungs-Nr. 1.92.628058.2/04		Masse	
ÄZ	Mitteilung	Datum	Name	56-262-8058-0		VEB Robotron Büromaschinenwerk Sömmerda	
1984	Datum	Name		Ers. für		Ers. durch	
Bearb.	17.02.	Müller				EG 18	
Konstr.	1.3.	Beintner / R.					
Technol.		Jantke					
Stand.	13.7.84	Pictard					

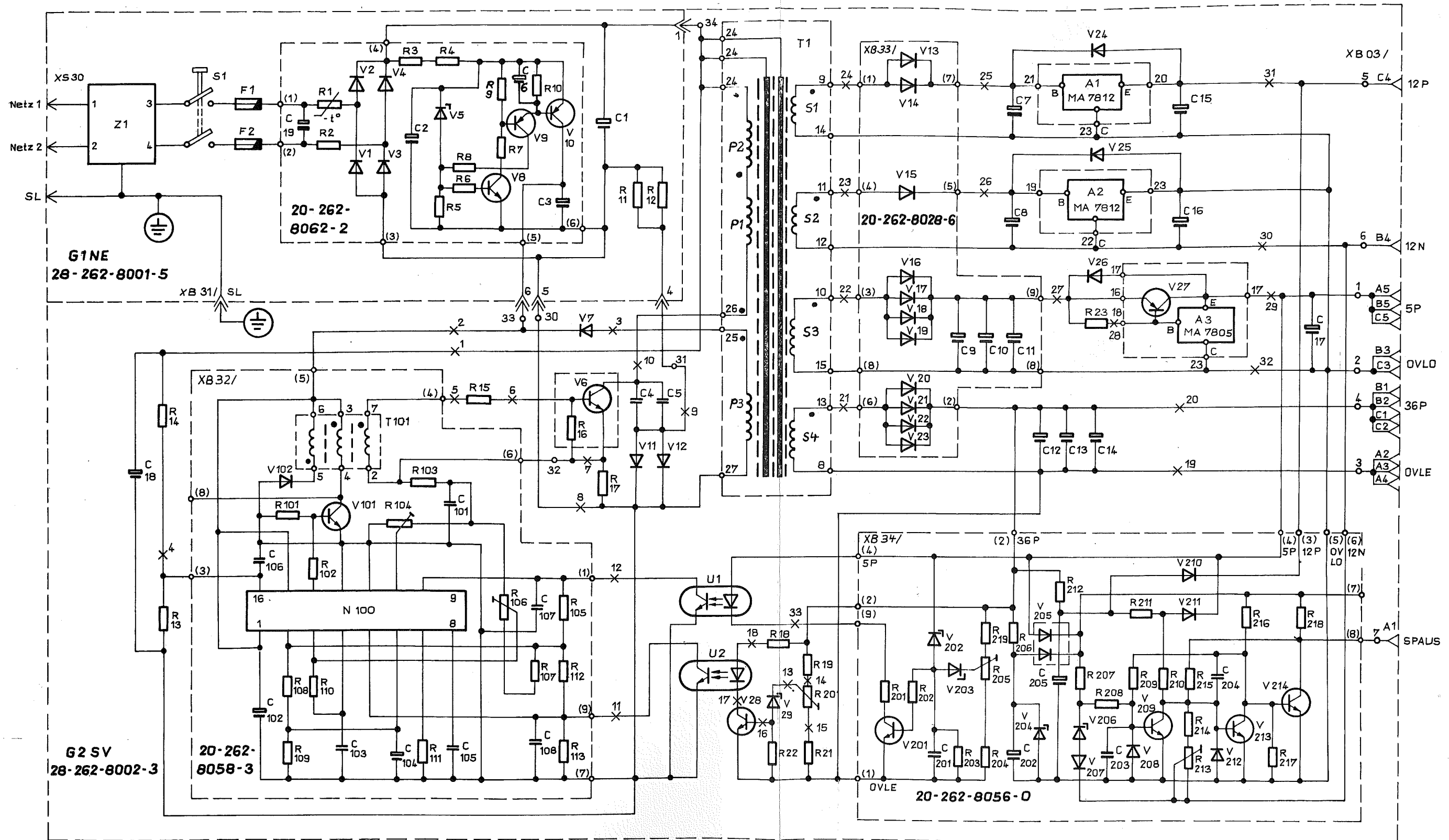


R1, R2 : 25.207 5%
R3, R4 : 10%

1984	Tag	Name	Benennung	
Gez.	20.01.	Küchmann	201.15 Stromlaufplan	
Geprüft	--	Rubelow	Lichtschranke	
St. gepr.	26.8.84	Richard		
0a	ND5003	10.8.84 Küchmann	VEB Robotron	VP
Ausgabe	Änd.-Mitt.-Nr.	Tag	Büromaschinenwerk	Nr.
			Sömmerda	P
			EG 18	Nr.
			Ersatz für	
			1.92.627300.3/04	
			56-262-7300-1	

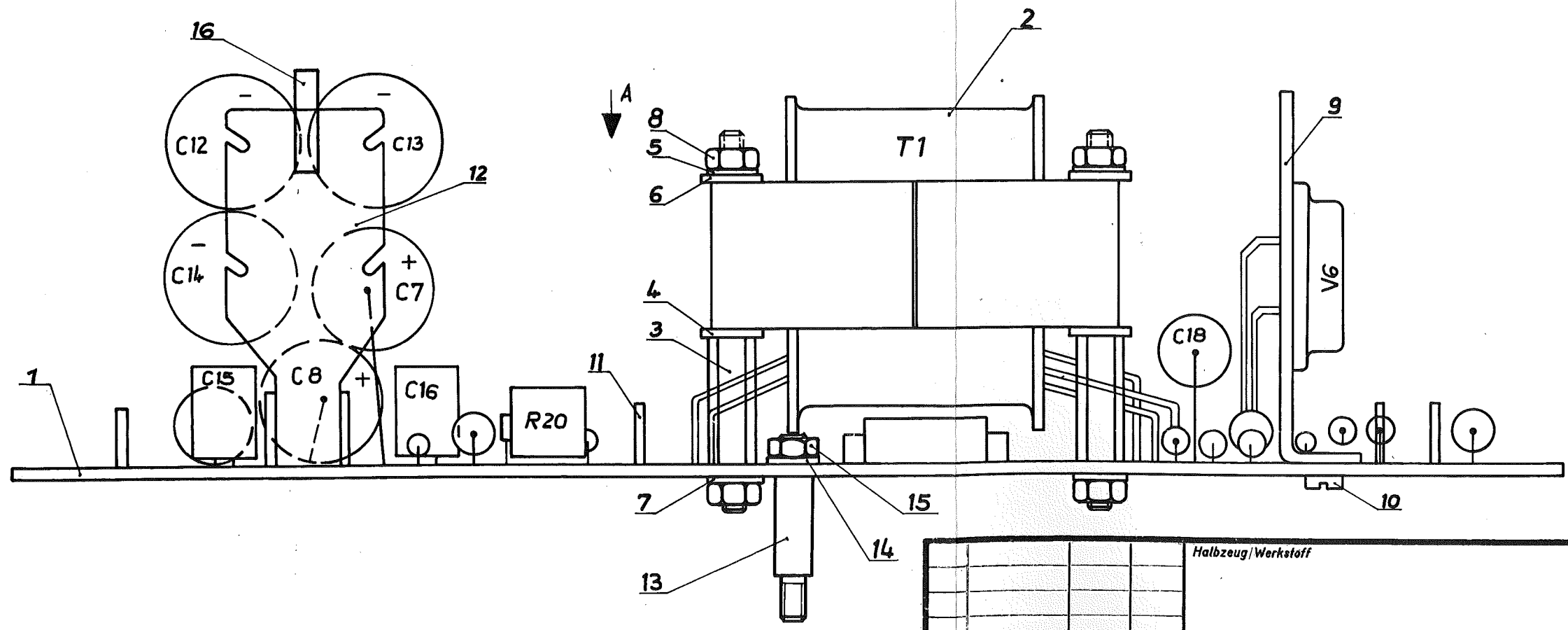
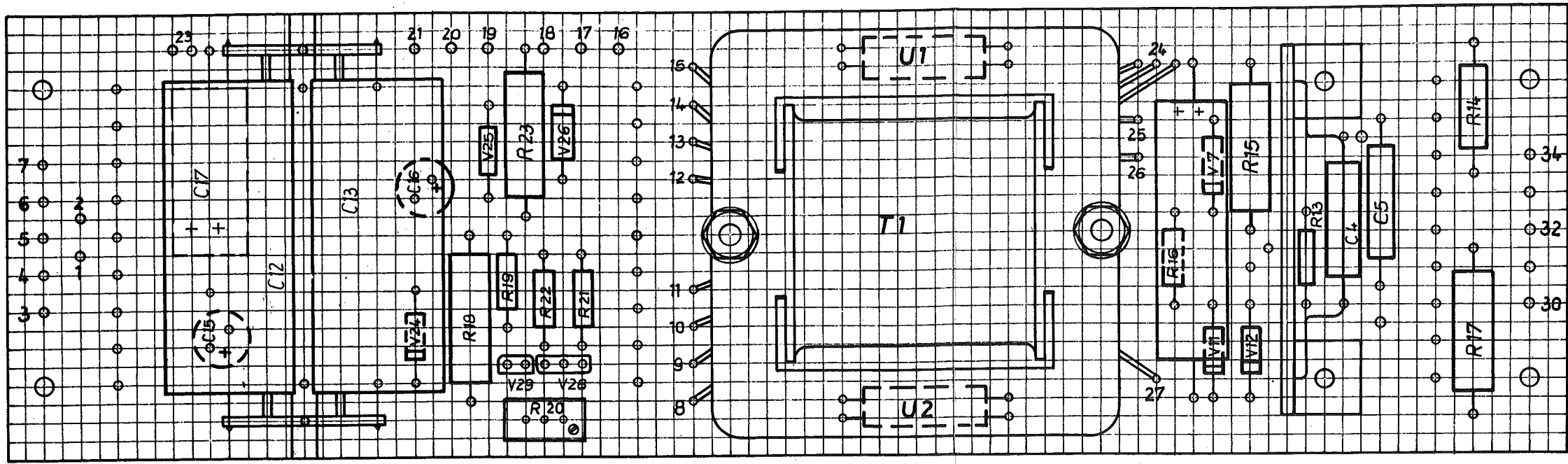


Halbzug/Werkstoff			zul. Abw. für Maße ohne Toleranzang.	
Benennung			Maßstab	Bl. Anz. Bl. Nr.
401.2 Belegungsplan			2:1	
Gleichrichterplatte			Masse	
0a	ND5016	28.6.84 Küchmann	Zeichnungs-Nr. 1.92.628028.5/09	
ÄZ	Mitteilung	Datum	63-262-8028-7	
83	Datum	Name	VEB Robotron	
Bearb.	10.8.	Deu.	Büromaschinenwerk	
Konstr.	10.8.	Kühn / R	Sömmerda	
Technol.	1.3.	Kühn / R	Ers. für	
Stand.	13.7.84	Richard	Ers. durch	
			EG 18	

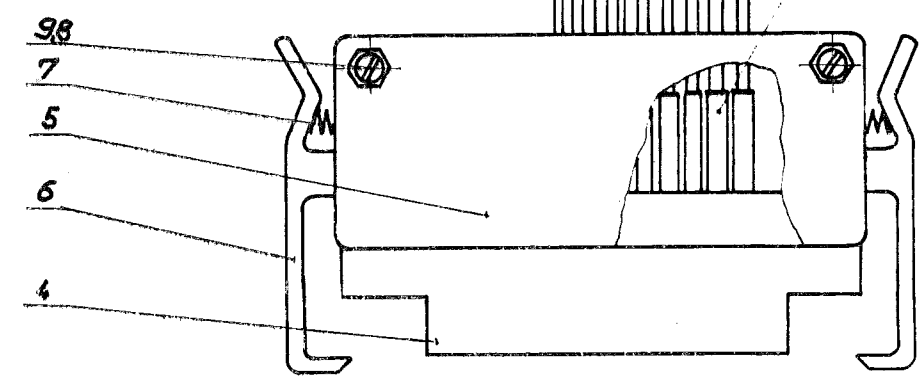
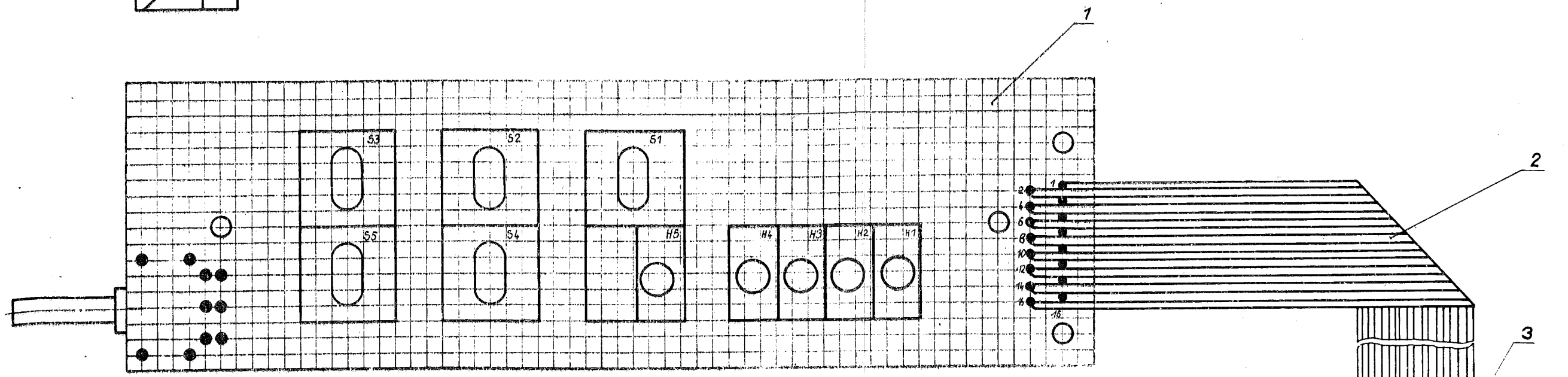
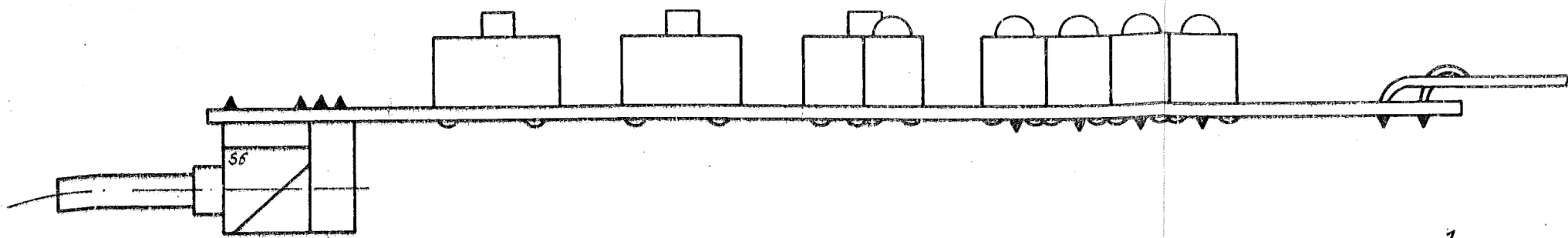


			Halbzeug/Werkstoff		zul. Abw. für Maße ohne Toleranzang.	
			Benennung		Mäßstab	
			201.1 Stromlaufplan		Bl. Anz. Bl. Nr.	
			Netzteil, Schalterdrucker		Masse	
			Zeichnungs-Nr.		VEB Robotron Büromaschinenwerk Sömmerda EG18	
			1.92.628000.2 / 04			
			56-262-8000-0			
			Ers. für		Ers. durch	
			Stand. 13.7.84			
			Name			
			Datum			
			19.3.84			
			10.8.			
			Kühn / R.			
			Mittlung			
			NDS 016			
			28.6.84			
			W. u.			
			13.7.84			
			P. Richard			

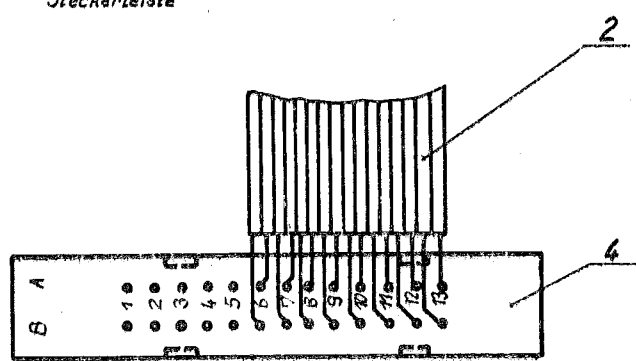
A



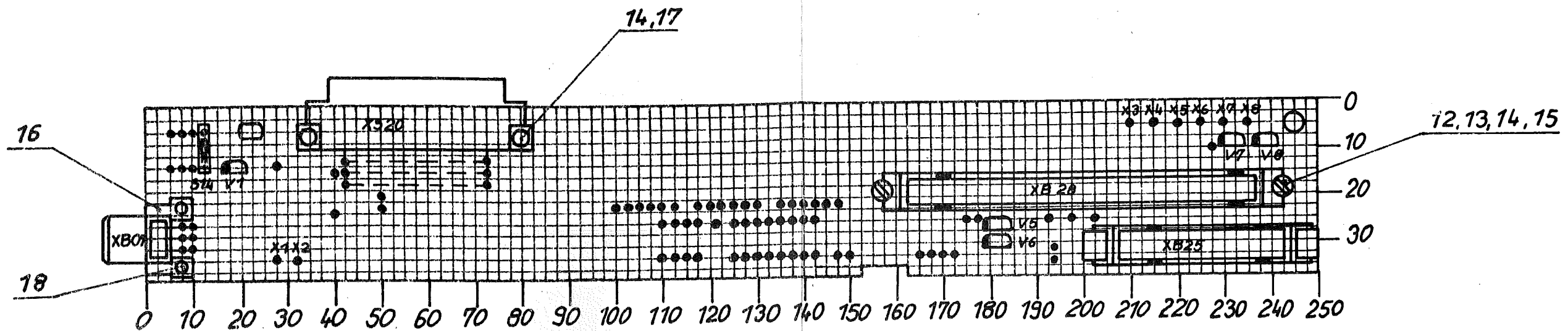
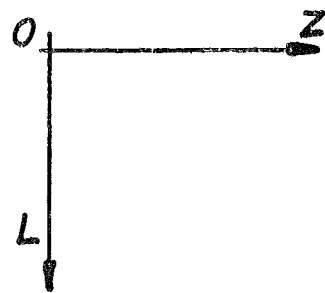
				Halbzeug/Werkstoff		zul. Abw. für Maße ohne Toleranzang.	
				Benennung		Maßstab	
				4012Belegungsplan		2:1	
				Transverterleiterplatte		Bl. Anz. Bl. Nr.	
Da	NDS 035	13.7.81	Mitt.	Zeichnungs-Nr.		Masse	
AZ	Mitteilung	Datum	Name	1.92.628060.5/09		VEB Robotron	
Bl.	Datum	Name		63-262-8060-7		Büromaschinenwerk	
Bearb.	25.06.	Kühn		Ers. für		Sömmerda	
Konstr.	25.06.	Kühn / R.		Ers. durch		EG18	
Technol.							
Stand.	17.7.	Bauer					



Anschlußbelegung
Steckerleiste

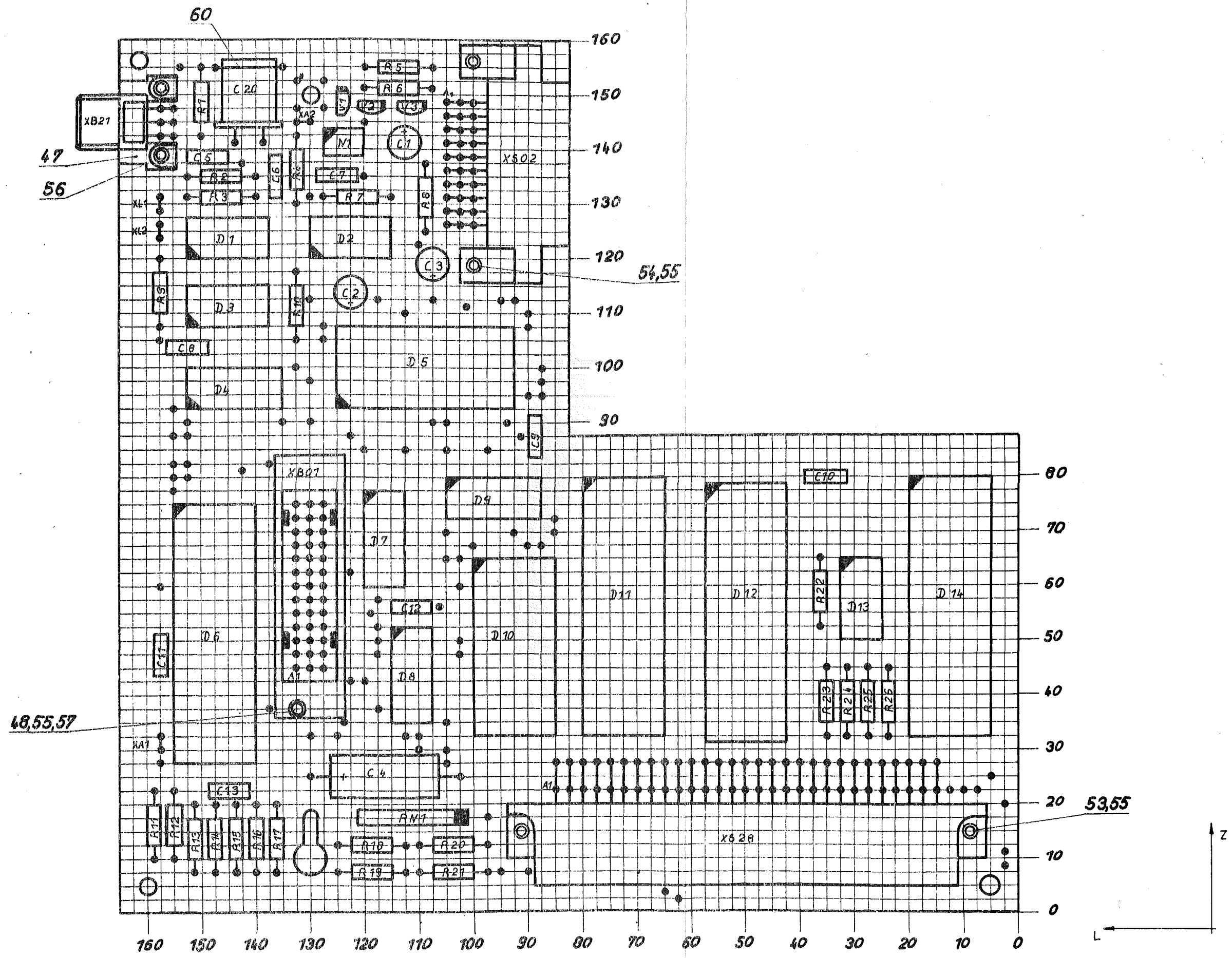


				Halbzeug: Werkstoff		zul. Abw. für Maße ohne Toleranzang.	
				Benennung		Mästab	
				401.2 Belegungsplan Bedienfeld, kpl.		2:1	
						Bl. Anz. Bl	
Ob	NDS 085	24.10.84	oklmann	Masse			
Oa	NDS 003	14.6.84	oklmann				
AZ	Mitteilung	Dei-um	Name	Zeichnungs-Nr.		VEB Robotron Büromaschinenwerk Sömmerda	
1984	Datum	Name		1.92.627704.8/09			
Bearb.	23.02.	oklmann		63-262-7704-1			
Konstr.		HaB klp		Ers. für		EG 18	
Technol.	28 02 1986	Schäfer		Ers. durch			
Stand	16.6.84	Hörmann					



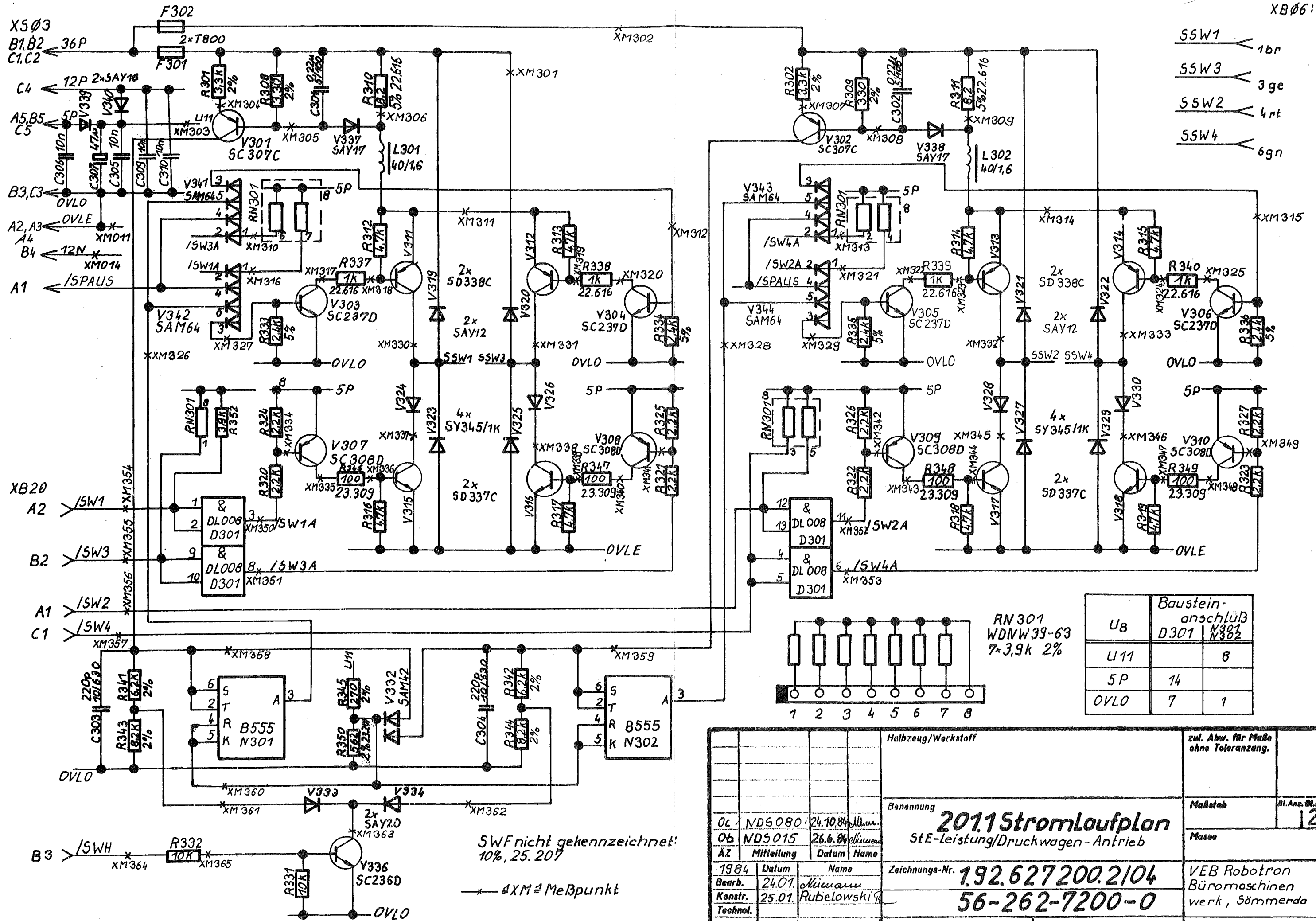
max. Bauhöhe = 16mm

			Halbzeug/Werkstoff	zul. Abw. für Maße ohne Toleranzang.	
			Benennung	Maßstab 1:1 Bl. Anz. Bl. Nr.	
Ob	ND5009	22.6.84	401.2 Belegungsplan Adapterplatte	Masse	
AZ	Mitteilung	Datum Name			
1984	Datum	Name		Zeichnungs-Nr. 1.92.627401.2/09	VEB Robotron Büromaschinenwerk Sömmerda
Bearb.	21.06.	ollmann		63-262-7401-4	
Konstr.	21.06.	Teucherdt	Ers. für	Ers. durch	
Ischnol.	22.06.	Sisler		EG 18	
Stand.	22.6.84	Pickhardt			

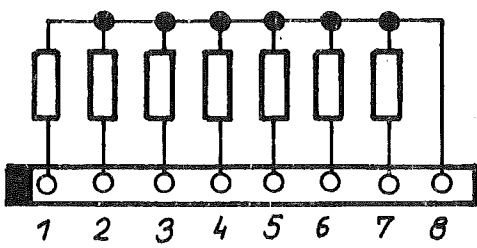


max. Bauhöhe - 13mm

		Dargestellt auf			
		1984	Tag	Name	Benennung
		Gdz.	23.08	Okunow	401.2. Belegungsplan Steckeinheit-Logik
		Gepr.	23.08	Teuchardt	
		St. gepr.	3.10.	Bauer	
0d	NDS069	2.10.84	Chies		
Ausgabe	Änd.-Mitt.-Nr.	Dat.	Name	VEB Robotron Büromaschinenwerk Sömmerda	
				1.92.627100.1/09	
				63-262-7100-3	
				EG18	
				Ersatz für gl. Orig. vom 14.3.84	



- SSW1 1br
- SSW3 3ge
- SSW2 4rt
- SSW4 6gn



RN 301
WDMW 39-63
7x 3,9k 2%

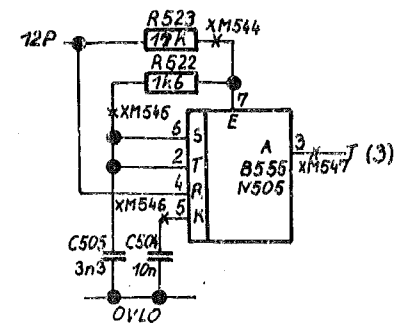
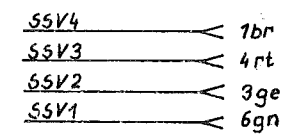
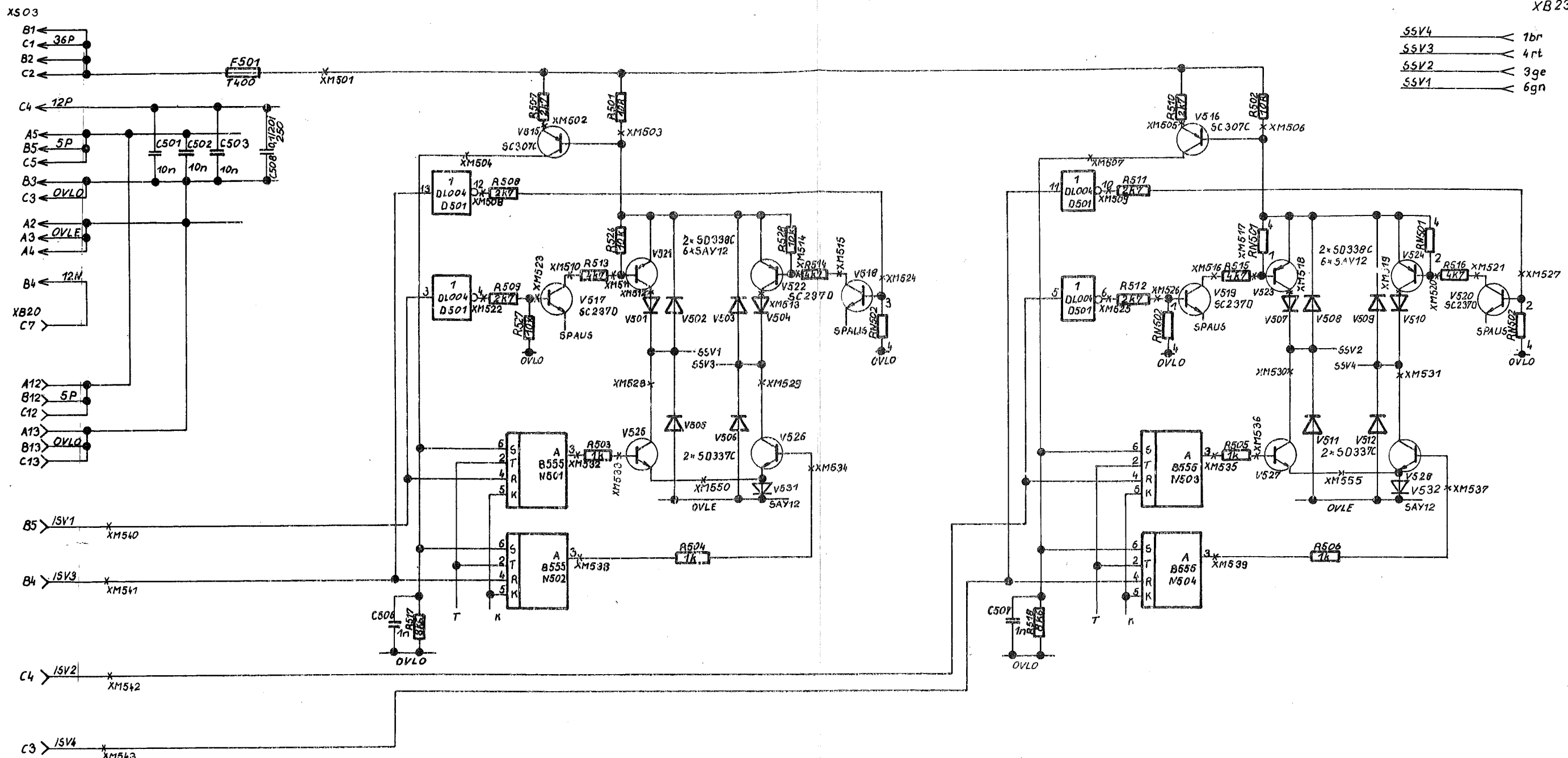
UB	Baustein-anschluß	
D301	N301	
N302		
U11		8
5P	14	
OVLO	7	1

SWF nicht gekennzeichnet:
10%, 25. 207

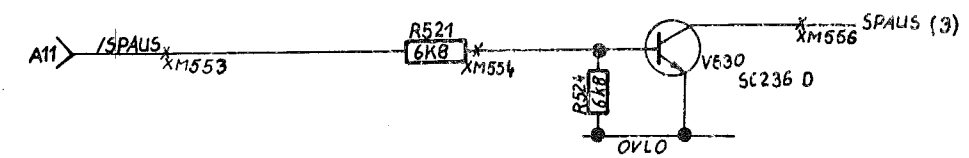
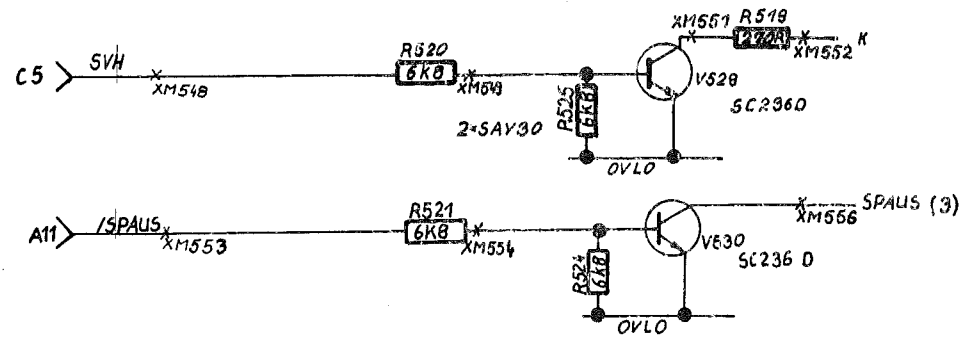
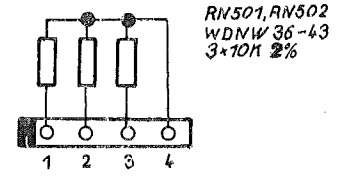
* XM ≠ Meßpunkt

Halbzeug/Werkstoff				zul. Abw. für Maße ohne Toleranzang.	
Benennung				Maßstab	
2011 Stromlaufplan				al. Ans. Bl. Nr.	
St E-Leistung/Druckwagen-Antrieb				12	
Zeichnungs-Nr.				Masse	
192.627200.2104				VEB Robotron	
56-262-7200-0				Büromaschinenwerk, Sömmenda	
Ers. für				Ers. durch	
Ers. für				EG18	
Stand.	28.6.84	Pickhardt			

0c	NDS 080	24.10.84	W. Müller
Ob	NDS 015	26.6.84	W. Müller
AZ	Mitteilung	Datum	Name
1984	Datum	Name	
Bearb.	24.01.	Müller	
Konstr.	25.01.	Rubelowski	
Technol.			

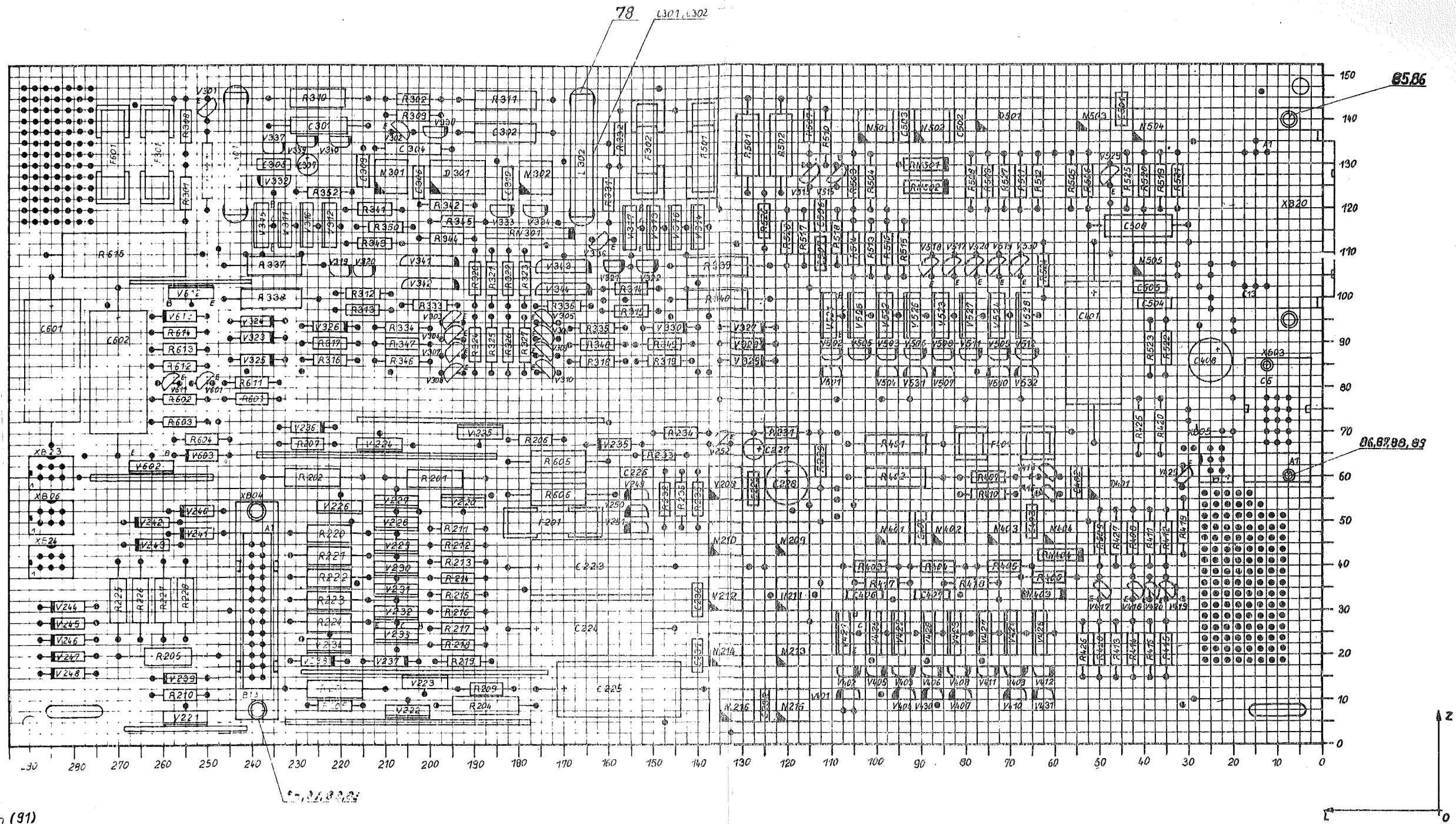


UB	Baustein-Ansch	
	D501	N501 N502 N503 N504 N505
U11		8
5P		14
OVLO		7

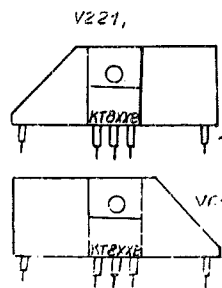


Halbzug/Werkstoff				zul. Abw. für Maße ohne Toleranzang.	
Benennung				Mäßstab	
201.1 Stromlaufplan				Bl. Anz. 8	
StE-Leistung/ Einzelbeleg-Antrieb				Masse	
Zeichnungs-Nr. 1.92.627200.2/04				VEB Robotron Büromaschinenwerk Sömmerda	
Ers. für				Ers. durch	
Stand. 28.6.84 Fickardt				EG 18	

Ord	NDS 080	24.10.84	Altmann
Qc	NDS 015	26.6.84	Altmann
AZ	Mitteilung	Datum	Name
1984	Datum	Name	Zeichnungs-Nr.
Bearb.	0103	Altmann	1.92.627200.2/04
Konst.	22.03	Beintner Re.	56-262-7200-0
Technol.			

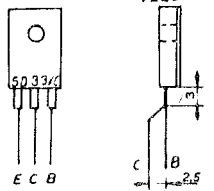


Einbohlung Kühlblech (91)



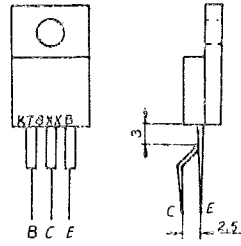
Abbiegevorschrift

SD 335/SD 337/SD 338
V311 bis V319
V421 bis V428
V521 bis V528
V220

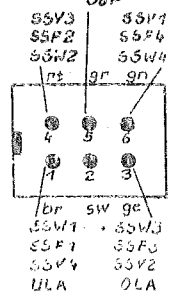


Abbiegeradius innen E 2mm

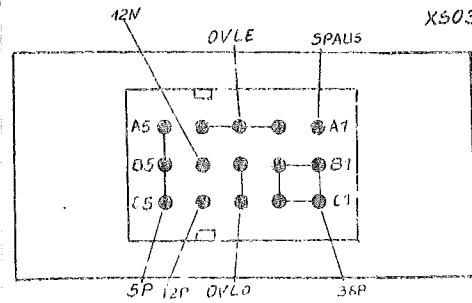
KT029B
V226 bis V234
V602, V612



Steckerbelegung

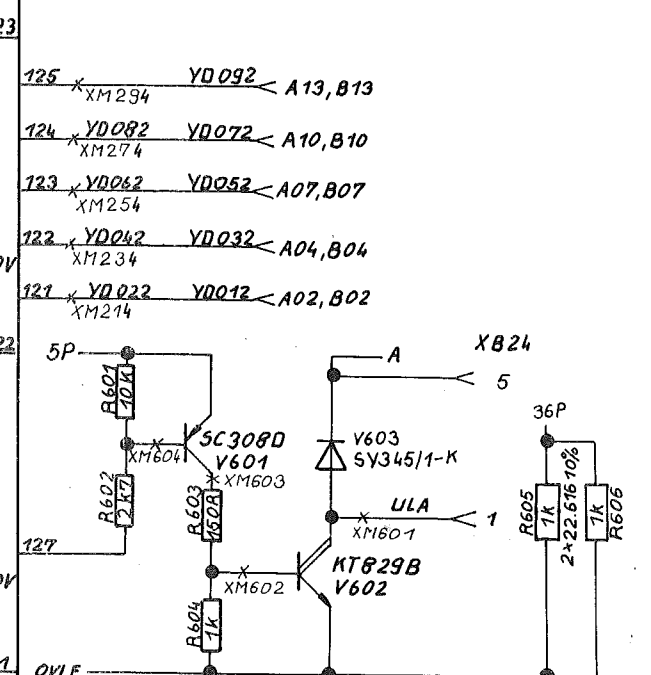
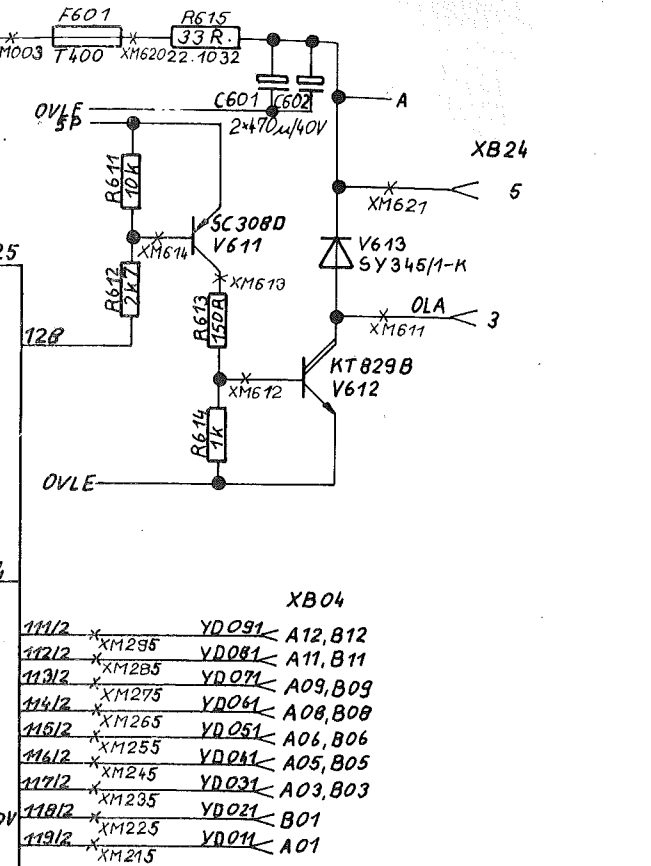
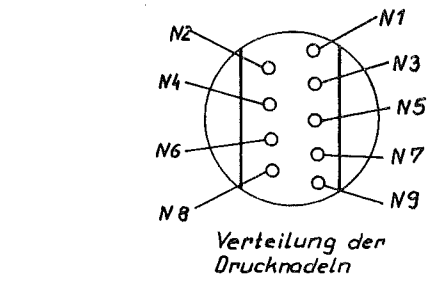
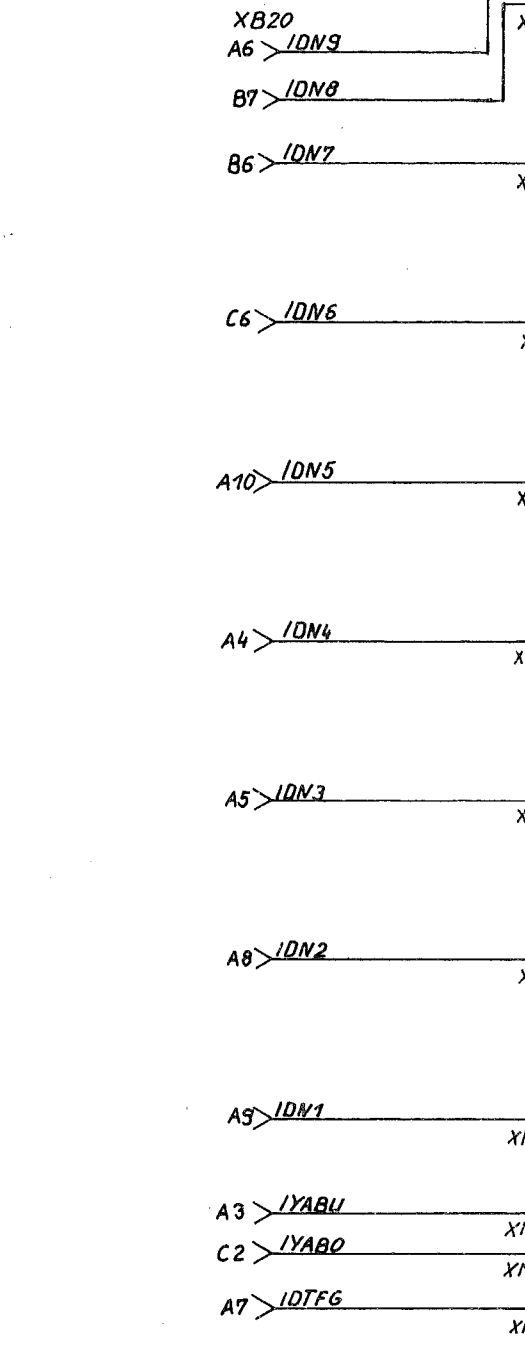
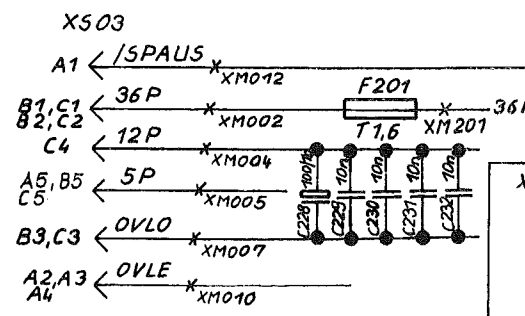
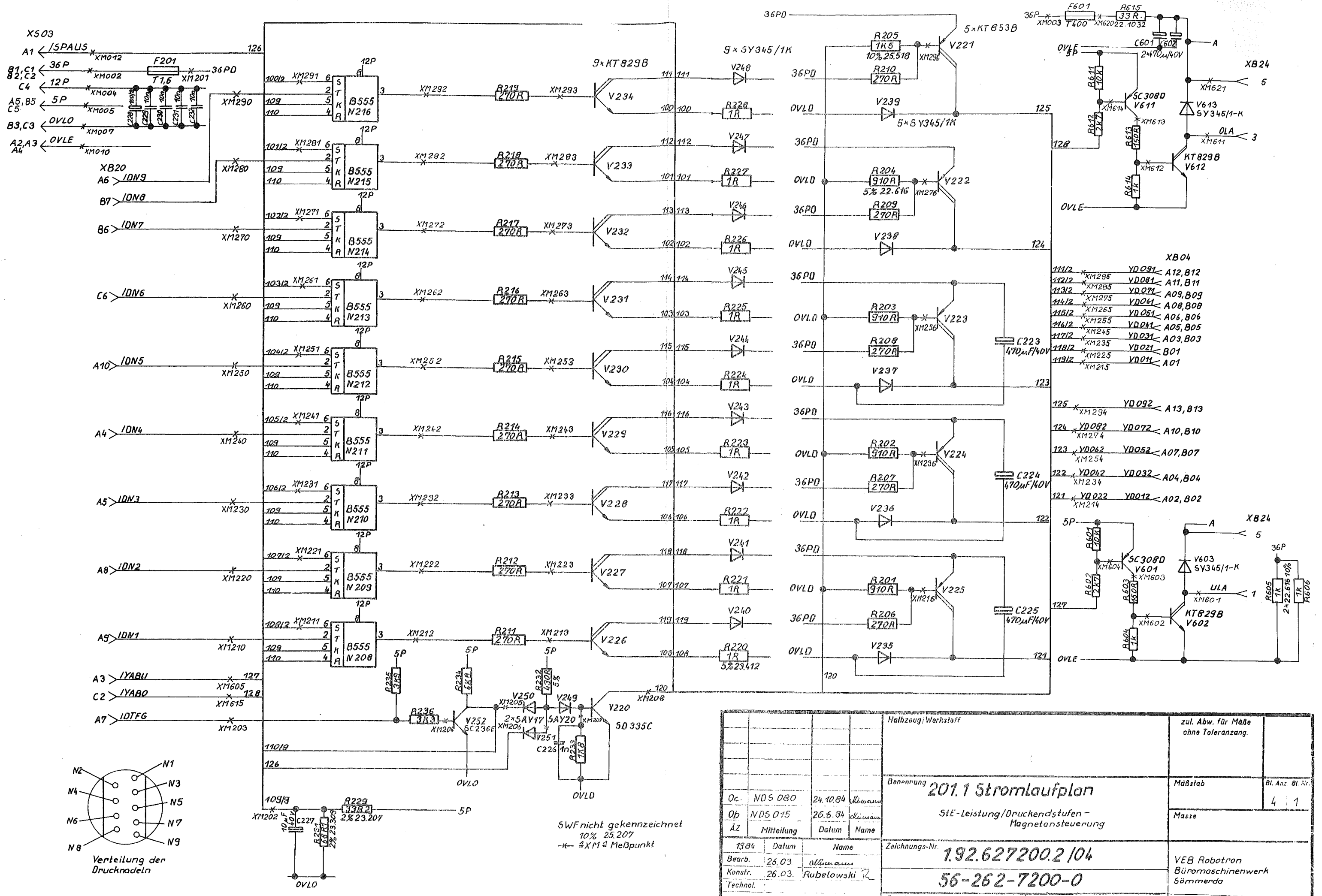


(Blick auf B-Seite)



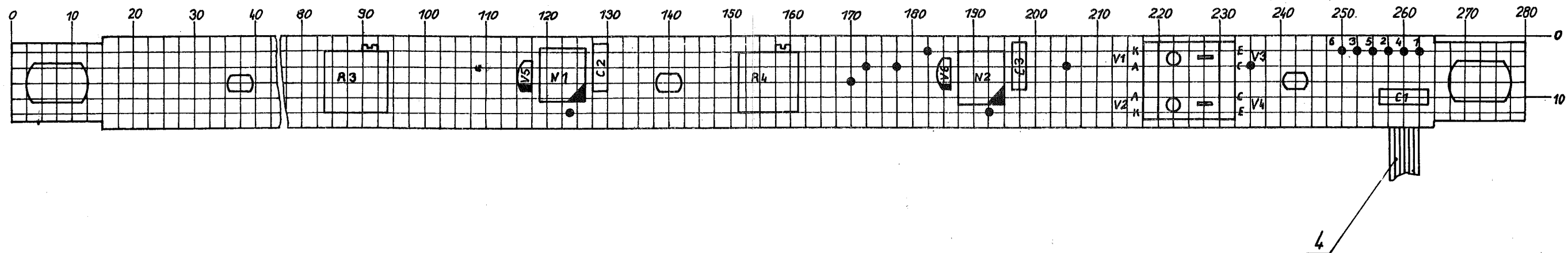
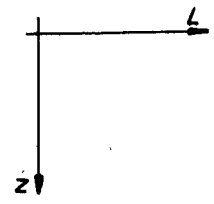
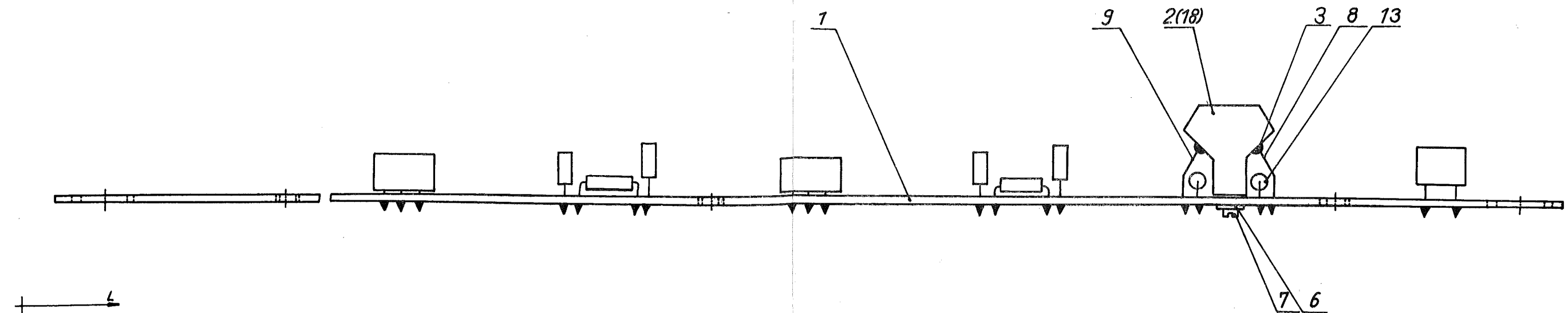
max. Bauhöhe 22,5mm

1984		1984		1984		1984		1984	
Od	NDS 080	2N(10.84)	OLZ	192.627200.2109		VE B Robotron		Büromaschinenwerk	
ÄZ	Fähigkeit	Dofus	Mauro	63-262-7200-4		Sammende		EG 18	
Beord.	26.09.	Handwritten		Ers. für 63-262-7200-4		Ers. durch			
Konstr.	27.09.	Rubelowski R.		Only 25.3.84					
Technol.									
Ährd.	6.11.84	Handwritten							

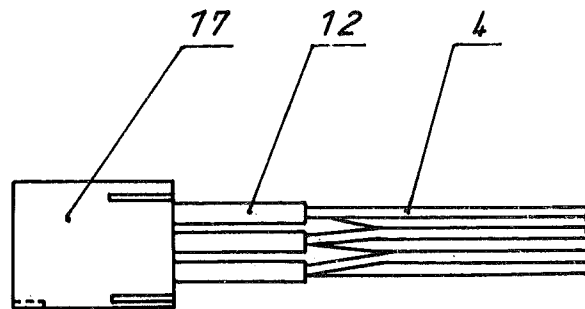
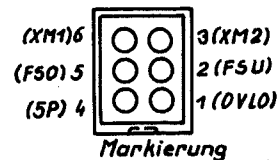


SWF nicht gekennzeichnet
10% 25.207
- X M = Meßpunkt

Halbzeug/Werkstoff				zul. Abw. für Maße ohne Toleranzang.	
Benennung 201.1 Stromlaufplan				Maßstab	
StE-Leistung/Druckendstufen - Magnetansteuerung				Bl. Anz. Bl. Nr. 4 1	
Zeichnungs-Nr. 1.92.627200.2 104				Masse	
56-262-7200-0				VEB Robotron Büromaschinenwerk Sömmerda	
Ers. für		Ers. durch		EG 18	
1384	Datum	Name		Stand.	
Bearb.	26.03	Rubelowski		28.6.84	
Konstr.	26.03	Rubelowski			
Technol.					



X521: Blick auf Lötanschlüsse



				Halbzeug/Werkstoff		zul. Abw. für Maße ohne Toleranzang.	
				Benennung		MäBstab	
				401.2 Belegungsplan Lichtschranke, rechts		2:1	
Oc	NDS 003	14.6.84	Müller	Zeichnungs-Nr.		Bl. Anz. Bl. Nr.	
ÄZ	Mitteilung	Datum	Name	192.627300.3/09			
1984	Datum	Name		63-262-7300-5		VEB Robotron Büromaschinenwerk Sömmerda	
Bearb.	05.06.	Müller		Ers. für		Ers. durch	
Konstr.	15.06.	Beintner B.					
Technol.	07.06.						
Stand.						E618	