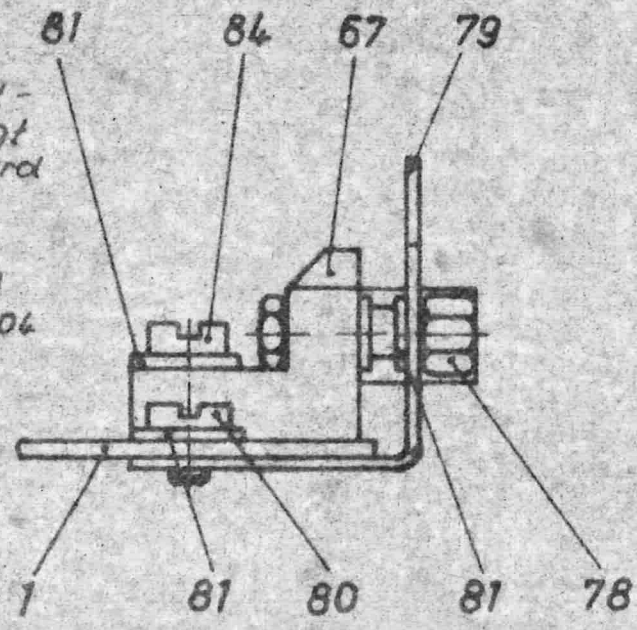


DIL-Schalter sind geschlossen, wenn Schaltschleifer auf Punkt zeigt oder Punkt sichtbar wird Betriebsstellung:
 Geschlossen sind:
 S2:2, S1:1 sowie S1:8
 wenn A18 mit U8272 DC04 bestückt ist



R28 mit Beschriftungsseite S1 zugewandt

1a 93EC0005 7/89 1		Hilfszeug/Werkstoff		zul. Abw. für Maße ohne Toleranzang.	
1 93EC00030 31.8.89 38		Bezeichnung		Musterab	
AZ		401.2 Belegungsplan		1:1; 2:1	
AZ		FD-Adapter		Plano	
Dreh.		Zeichnungs-Nr.		M. Ans. Bl. Nr.	
10.2.88		1.93.320302.4/09			
Kont.		Ers. für		Ers. durch	
22.2.88					
Technol.		Vollst. Stat. Dr.		Stromsch. Dr.	
22.2.88		Hörning		Erich Thömmel	
		Siegler		Siegler	
		10		ER1	