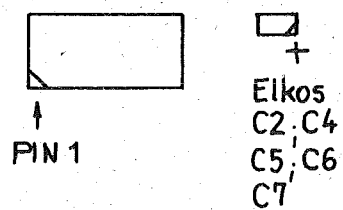
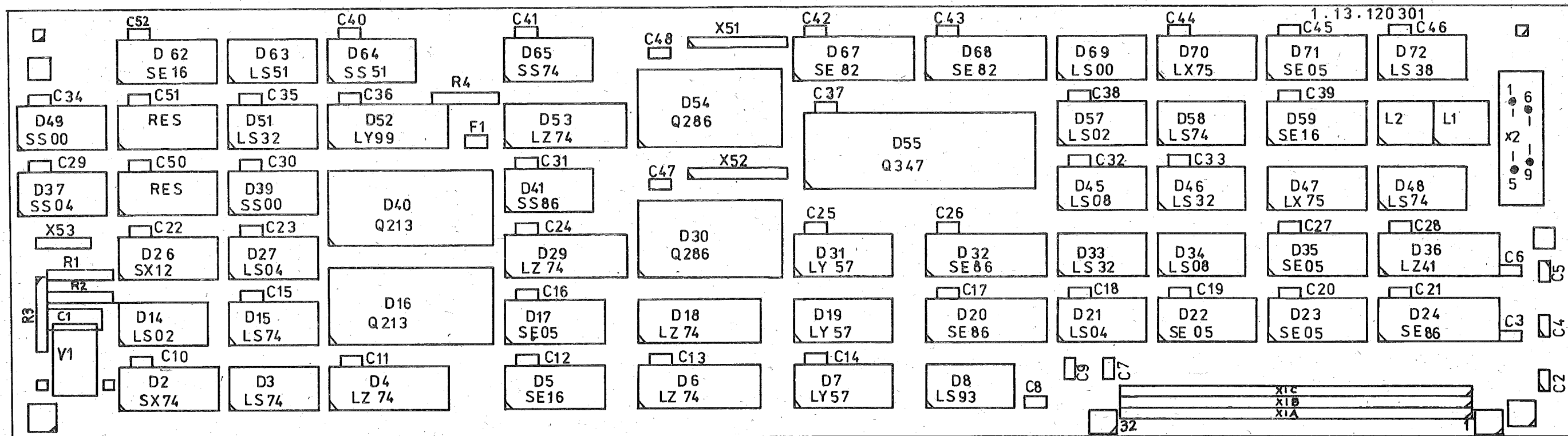


2011 Streamlaufplan			
d-num-MON-Adapter			
3	0803	0803	0803
4	0803	0803	0803
5	0803	0803	0803
6	0803	0803	0803
7	0803	0803	0803
8	0803	0803	0803
9	0803	0803	0803
10	0803	0803	0803
11	0803	0803	0803
12	0803	0803	0803
13	0803	0803	0803
14	0803	0803	0803
15	0803	0803	0803
16	0803	0803	0803

1.18.1203 10.2/06

BWS
E1



MON-Adapter
 Leiterplatte, bstü
 Typ 013-1203
 Belegungsplan

1.13.120310.2/09