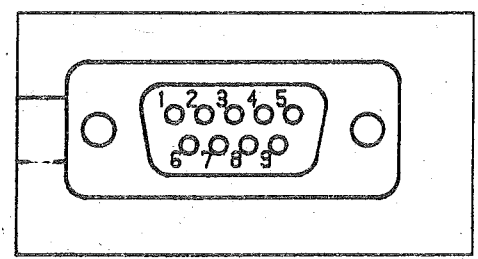


A  
M 2:1

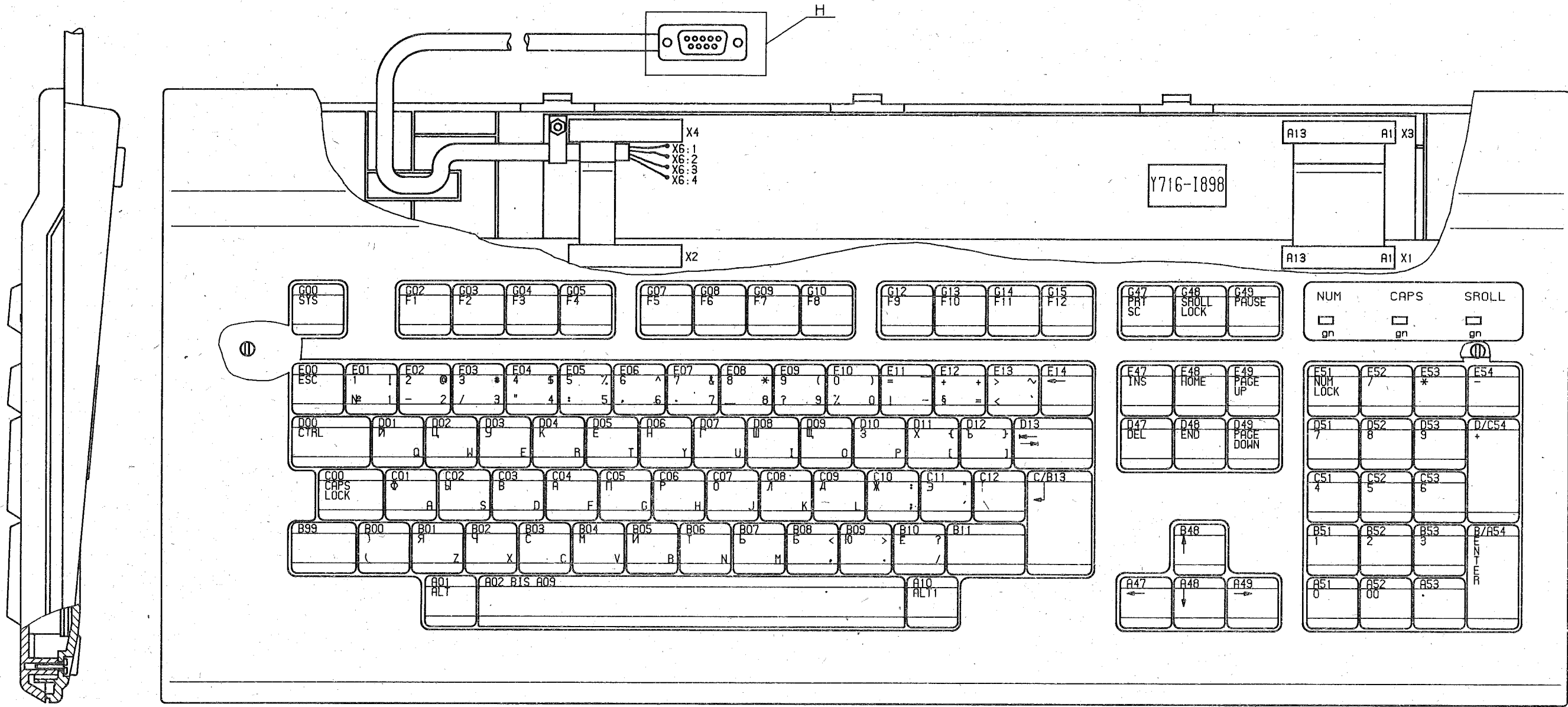


Stecklastosse	Kontakt	Adernfarbe vorzugsweise	Signal
X 6:1	1	ws	1) 5P
	6	1xws, 1xsw	1) 5P
X 6:2	5	sw	2) 00
	9	2xsw	2) 00
X 6:3	4	rt	D
X 6:4	2	bl	T

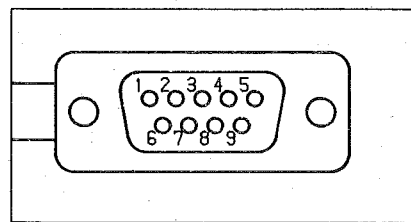
- 1) Adern verdreht und verlötet
- 2) Adern verdreht und verlötet

Laenge der Leitung : 1,15 m

Auftischtastatur K 7673.02  
1.49.786013.8



A  
M 2:1



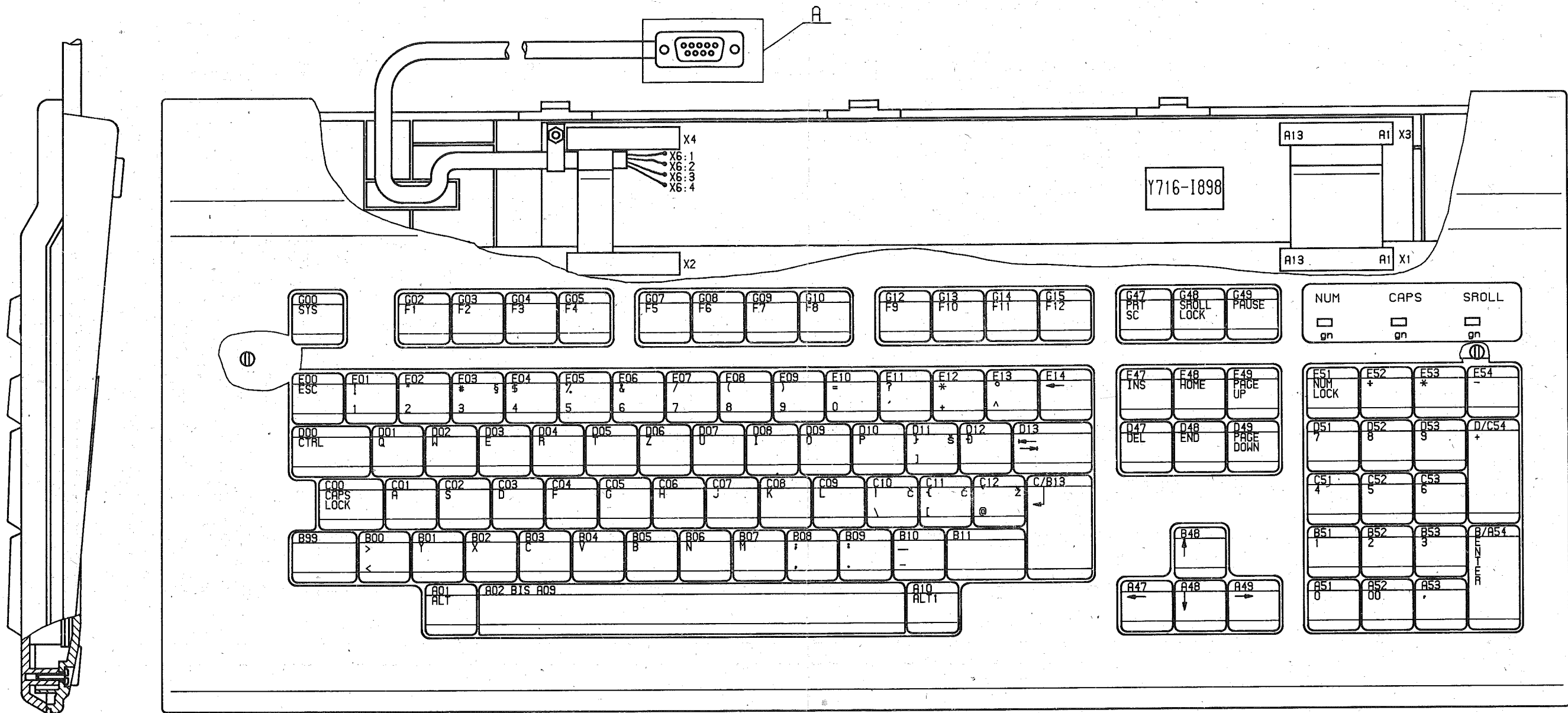
Stecklötöse	Kontakt	Adernfarbe vorzugsweise	Signal
X 6:1	1	ws	1) 5P
	6	1xws, 1xsw	1) 5P
X 6:2	5	sw	2) 00
	9	2xsw	2) 00
X 6:3	4	rt	D
X 6:4	2	bl	T

- 1) Adern verdreht und verlötet  
2) Adern verdreht und verlötet

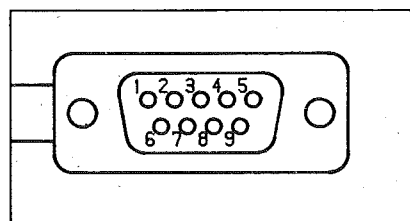
Länge der Leitung : 0,80 m

Auftischtastatur K 7673.03

1.49.786014.6



A  
M 2:1



Stecklötöse	Kontakt	Adernfarbe vorzugsweise	Signal
X 6:1	1	ws	1) 5P
	6	1xws, 1xsw	1) 5P
X 6:2	5	sw	2) 00
	9	2xsw	2) 00
X 6:3	4	rt	D
X 6:4	2	bl	T

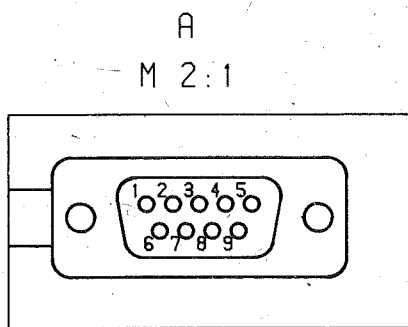
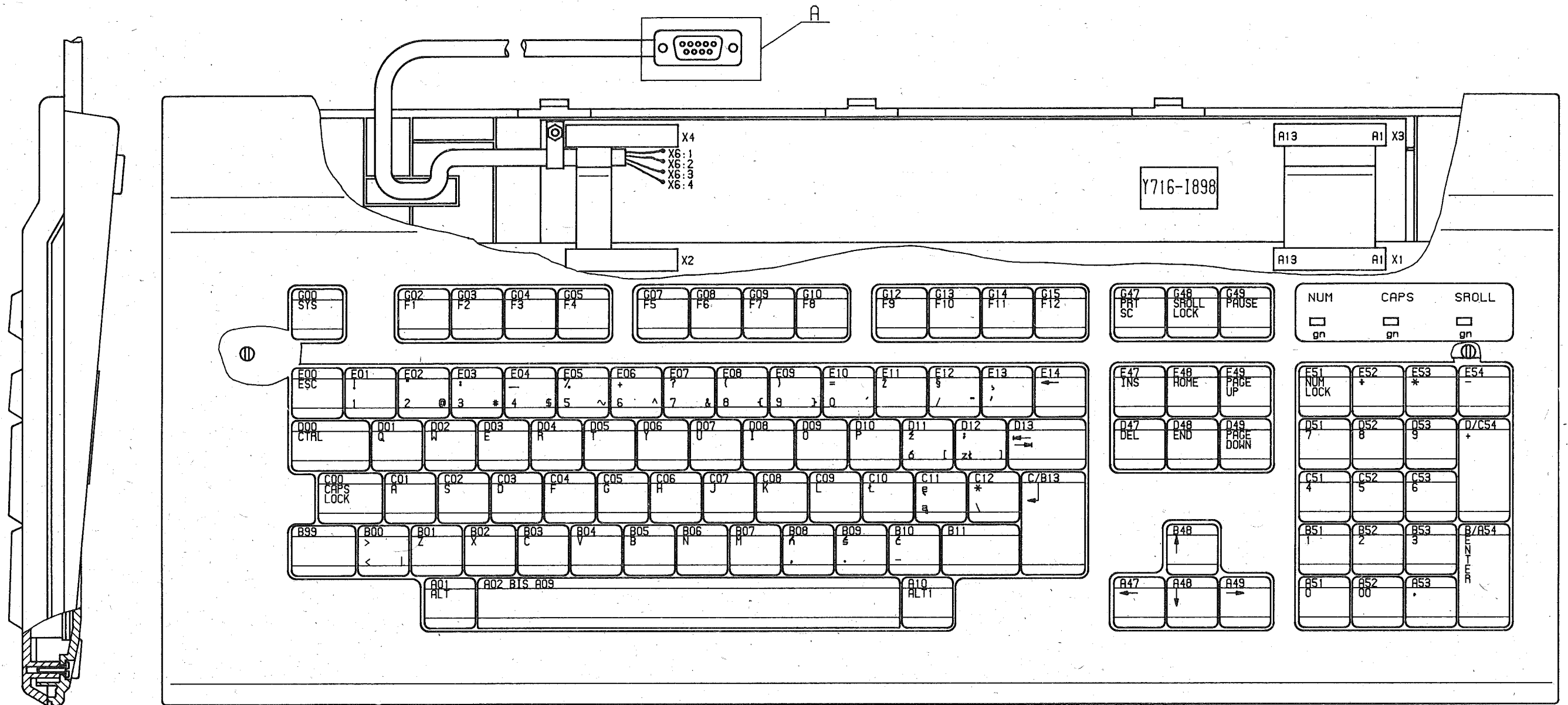
1) Adern verdreht und verlötet

2) Adern verdreht und verlötet

Länge der Leitung : 0,80 m

Auftischtastatur K 7673.04

1.49.786015.4



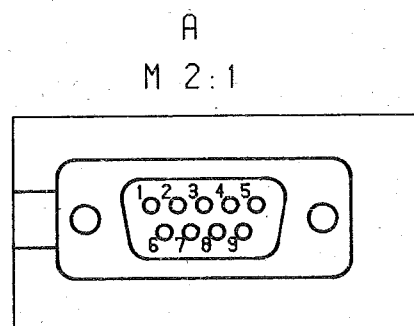
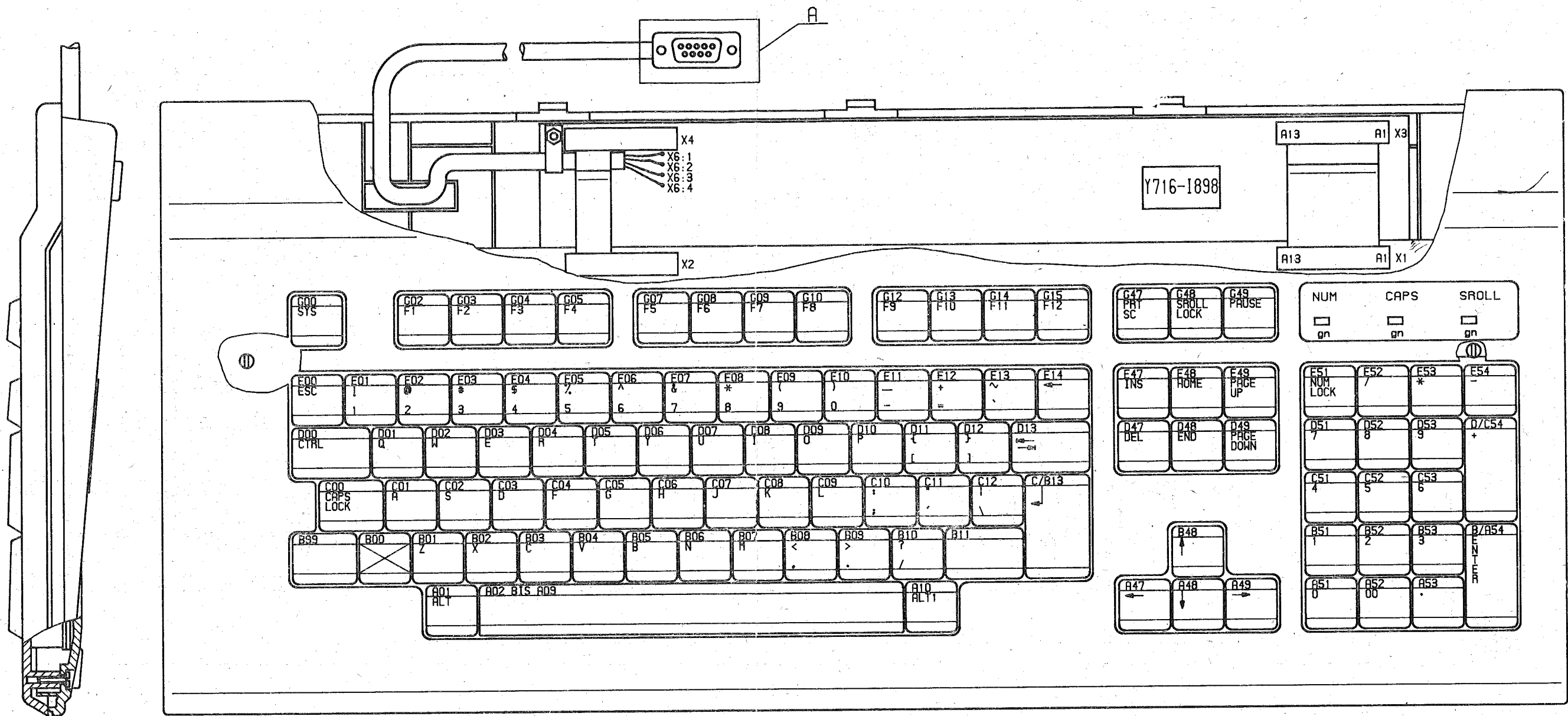
Stecklötlöse	Kontakt	Adernfarbe vorzugsweise	Signal
X 6:1	1	ws	1) 5P
	6	1xws, 1xsw	1) 5P
X 6:2	5	sw	2) 00
	9	2xsw	2) 00
X 6:3	4	rt	D
X 6:4	2	bl	T

- 1) Adern verdreht und verlötet  
2) Adern verdreht und verlötet

Länge der Leitung : 0,80 m

Auftischtastatur K 7673.05

1.49.786017.0

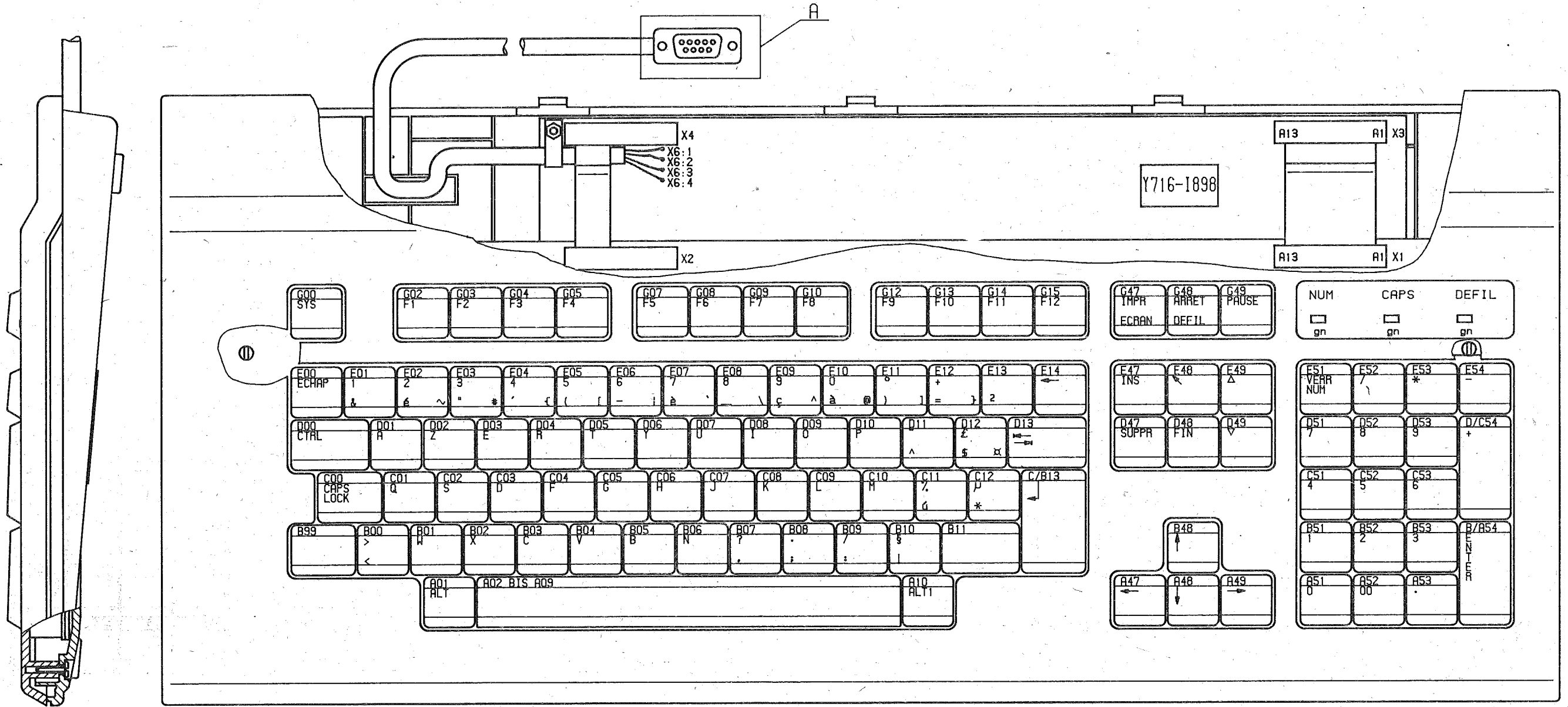


Stecklötöse	Kontakt	Adernfarbe vorzugsweise	Signal
X 6:1	1	ws	1) 5P
	6	1xws, 1xsw	1) 5P
X 6:2	5	sw	2) 00
	9	2xsw	2) 00
X 6:3	4	rt	D
X 6:4	2	bl	T

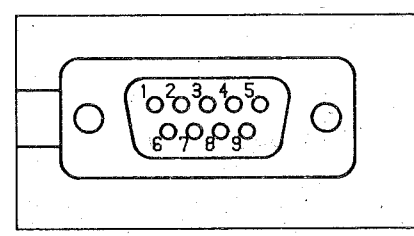
1) Adern verdreht und verlötet  
2) Adern verdreht und verlötet

Länge der Leitung : 0,80 m

Auftischtastatur K 7673.06  
1.49.786018.7



A  
M 2:1

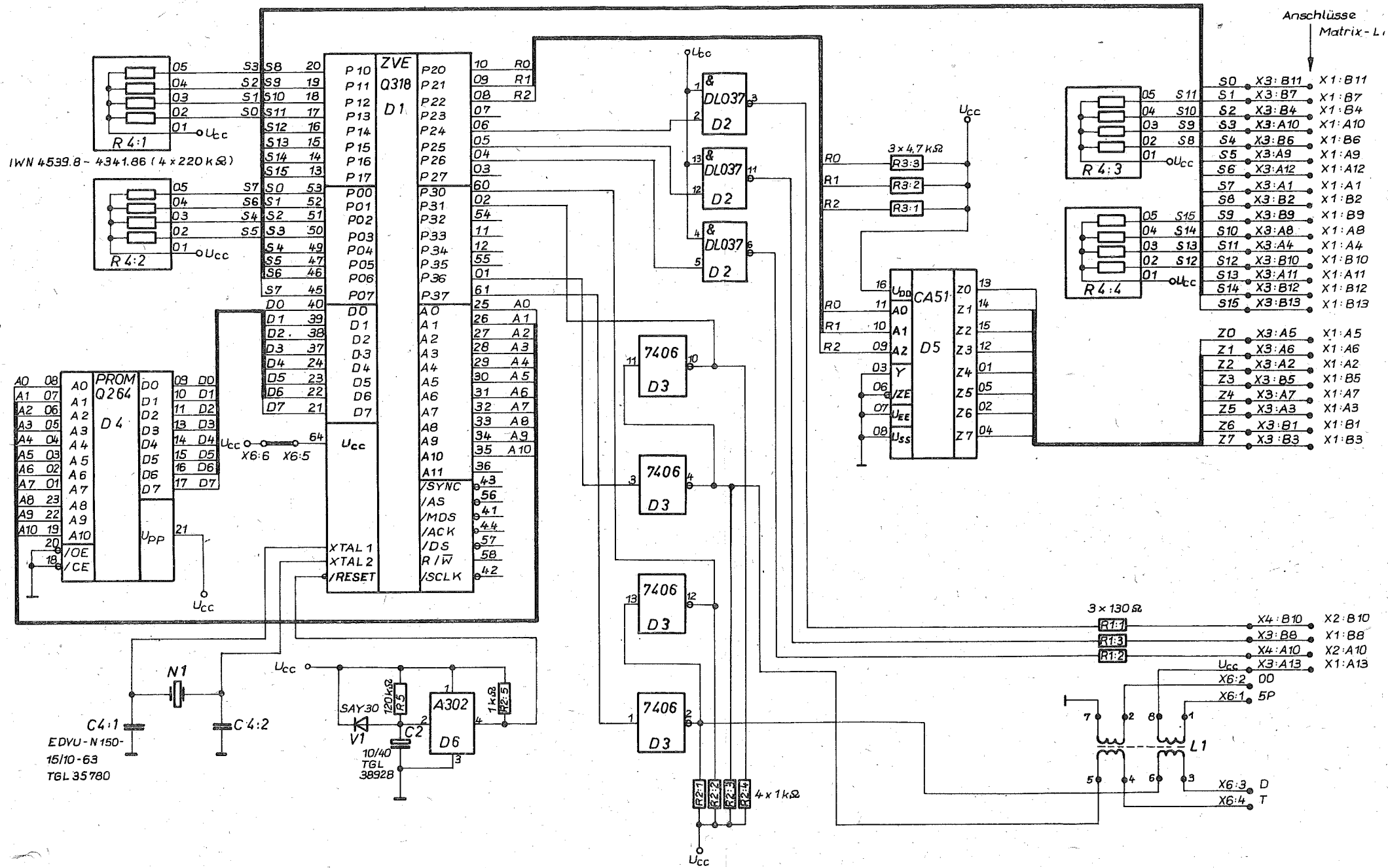


Stecklötlöse	Kontakt	Adernfarbe vorzugsweise	Signal
X 6:1	1	ws	1) 5P
	6	1xws, 1xsw	1) 5P
X 6:2	5	sw	2) 00
	9	2xsw	2) 00
X 6:3	4	rt	D
X 6:4	2	bl	T

- 1) Adern verdreht und verlötet
- 2) Adern verdreht und verlötet

Länge der Leitung : 0,80m

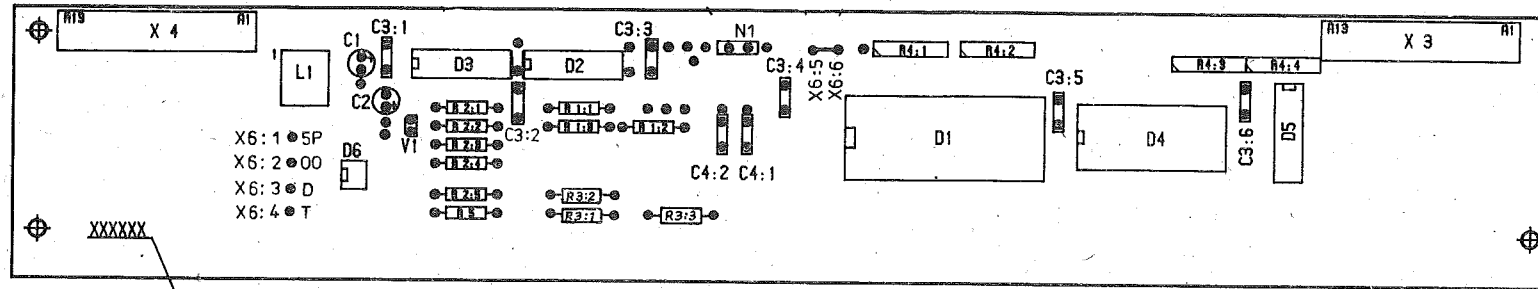
Auftischtastatur K 7673.07  
1.49.786019.5



C3:1... C3:6  
EDVU-Z-10/50-63  
TGL 35781

C1  
47/10  
TGL 38928

Elektronikleiterplatte, bstü  
Stromlaufplan  
1.49.686028.4/04

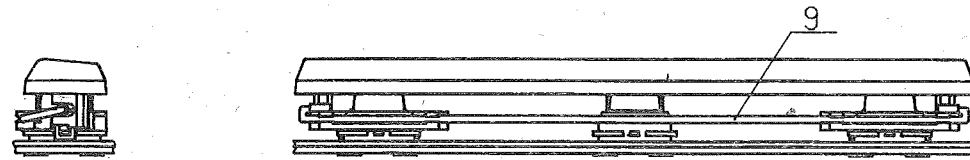


6 - Steller der  
 KRDS - Nr.  
 entspr. Variante

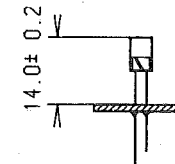
Elektronikleiterplatte,  
bstü.

1.49.686028.4/00

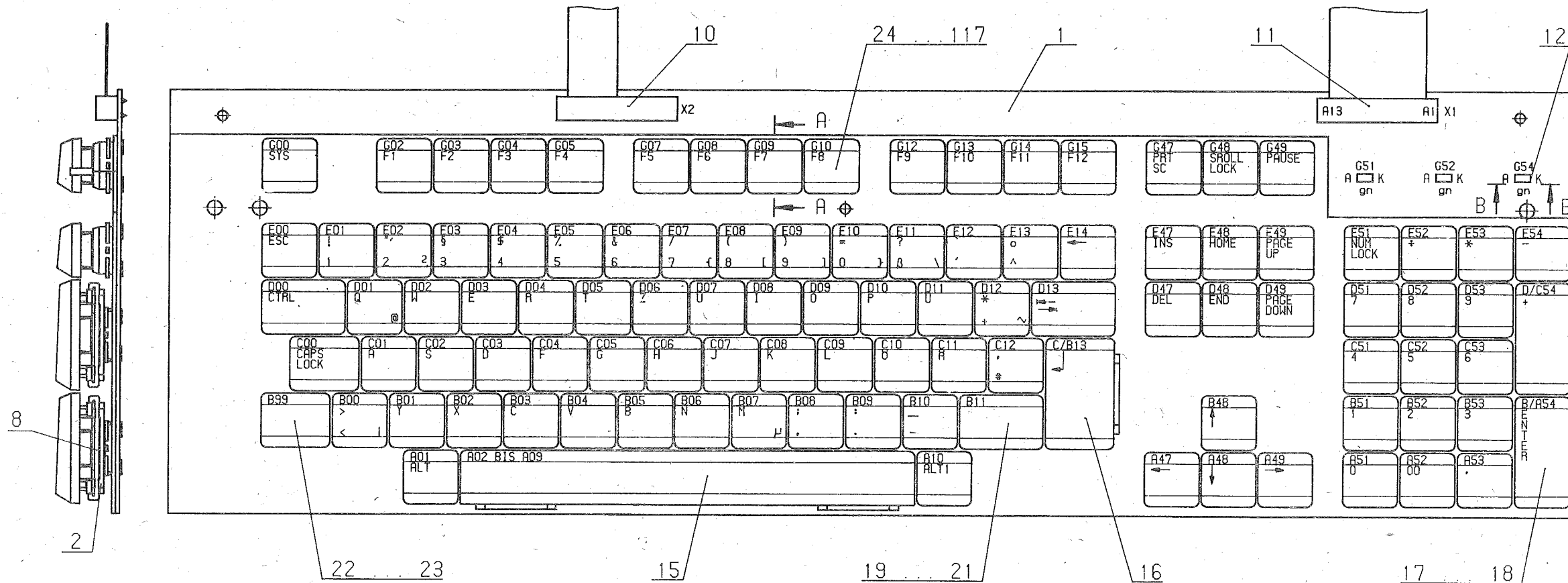




B-B



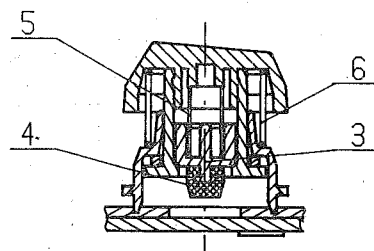
Kennzeichnung nach  
KROS-Nr. mit 094



A-A  
M 2:1

maximale Loetstellenhoehe : 2,5 mm

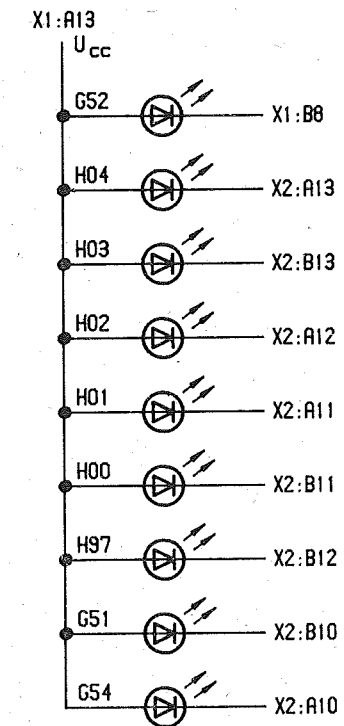
Tastenposition  
Oberflächenbeschriftung



Matrixleiterplatte; bstue.

1.49.686094.2/00

	X1:B11	X1:B7	X1:B4	X1:A10	X1:B6	X1:A9	X1:A12	X1:A1	X1:B2	X1:B9	X1:A8	X1:A4	X1:B10	X1:A11	X1:B12	X1:B13
	S0	S1	S2	S3	S4	S5	S6	S7	S8	S9	SA	SB	SC	SD	SE	SF
X1:A5 - Z0	E01	E03	E05	E07	E09	E11	D00	E54	A49	E47	E49	E52	E97		G49	
X1:A6 - Z1	D01	D03	D05	D07	D09	D11	B11	D54	A48	D47	D49	D52	D97		G14	G15
X1:A2 - Z2	C01	C03	C05	C07	C09	C11	C00	C54 D/C54	A47	C47	C49	C52	C97		G10	
X1:B5 - Z3	B01	B03	B05	B07	B09		B99	B/A54	C/B13	B47	B49	B52	B97		G05	G07
X1:A7 - Z4	E02	E04	E06	E08	E10	E12	B00	E14	A51 A51/52	E48	E51	E53	G97		G47	G48 G48/49
X1:A3 - Z5	D02	D04	D06	D08	D10	D12	E00	D13	A52	D48	D51	D53	G02	A97	G12	G13
X1:B1 - Z6	C02	C04	C06	C08	C10	C12		E13 E13/14	A53	C48	C51	C53	G01	A01	G08	G09
X1:B3 - Z7	B02	B04	B06	B08	B10			A02- A09		B48	B51	B53	G00	A10	G03	G04



x1)

\*1) Position der Tastenknoepfe

Der Stromlaufplan enthaelt alle auf der Matrixleiterplatte K 7672  
moeglichen Tastelemente- und Anzeigepositionen

Matrixleiterplatte; bstue  
Stromlaufplan

1. 49.686003. 4/04