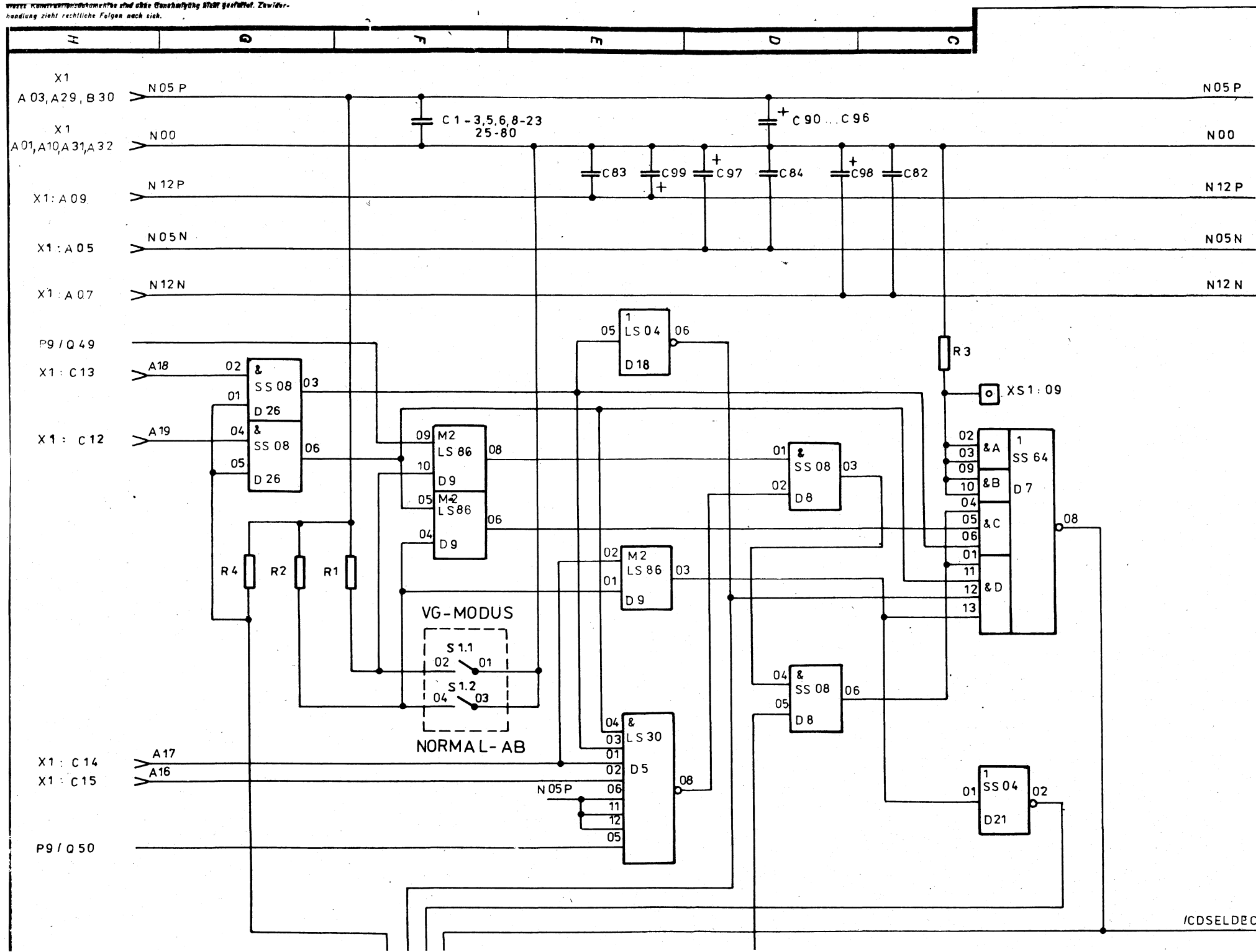
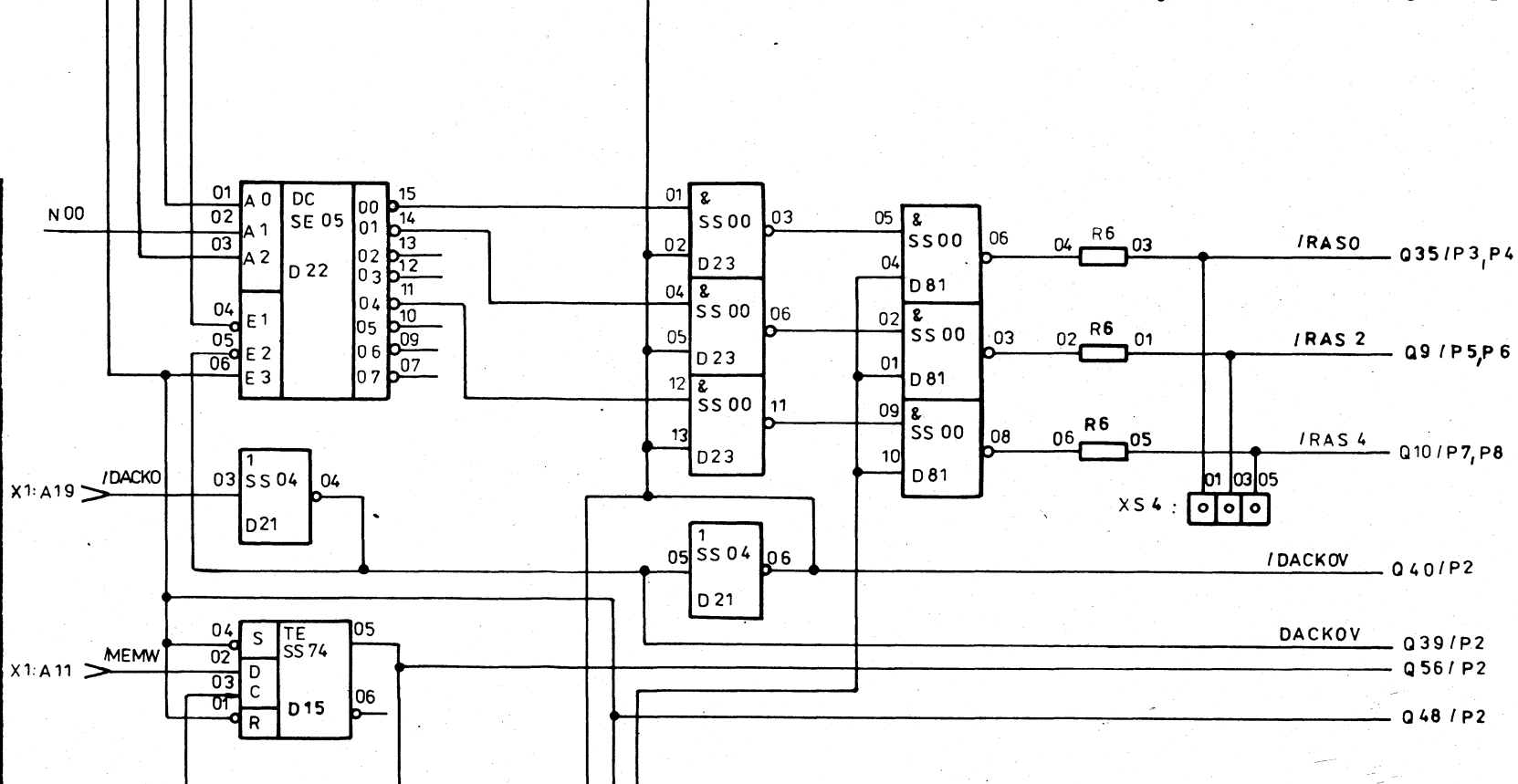
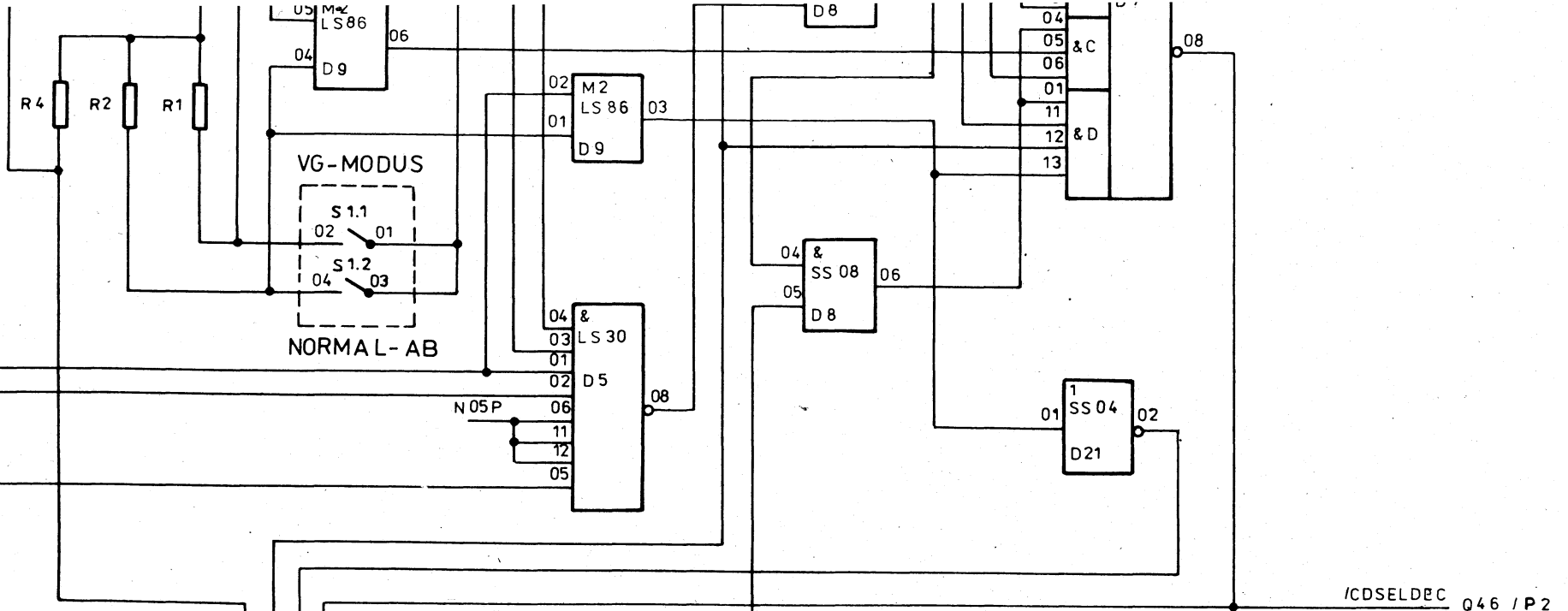


Weser-Kontrollgerätekombi und alle Ganzhafter Stoff gefertigt. Zweidrahtleitung zieht rechtliche Folgen nach sich.





AZ	4	62K074.129
	Mitteilung	30.6.89 Krebs
Bg	Datum	Name
Bearb.	30.5.	Spohn/W.
Konstr.	12.6.	Wass.
Technol.		

Benennung	RAM - Erweiterung
	Leiterplatte
Typ	013 - 1
	Stromlaufplan
Zeichnungs-Nr.	201.1
1.13.1201	

Stand: AS G. K. d. Z.

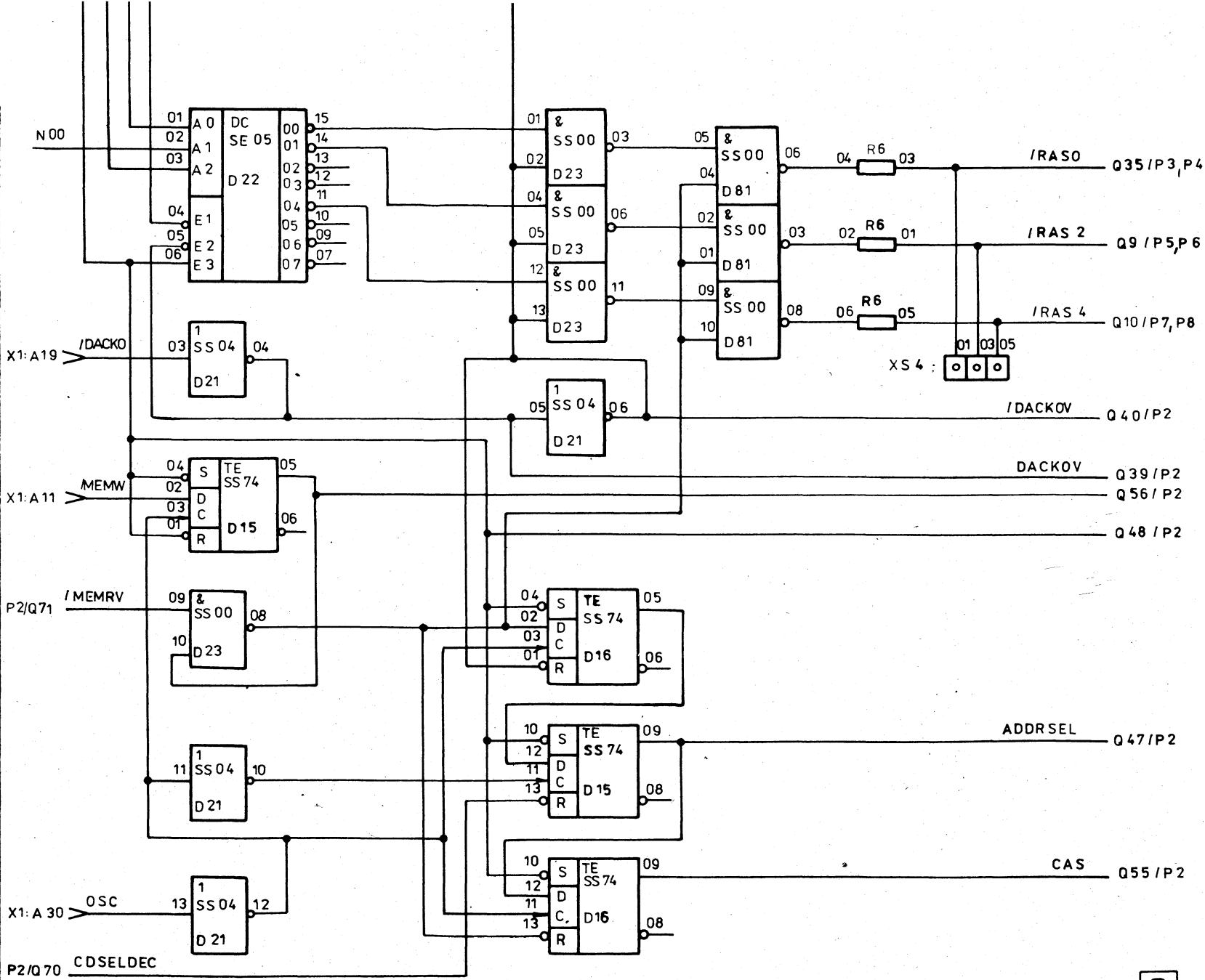
Ers. für Original v. 20.4.87

Holzweg/Werkstoff

Stand	AS G. K. d. r. G.
Bezeichnung	89
Konstr.	30.5
Technol.	12.6
AZ	4
Mittelung	62K074.129
Datum	30.6.89
Name	Krebs
Datum	30.6.89
Name	Krebs

Erz. für	Original v. 20.4.87
Erz. durch	
Halbzeug/Werkstoff	
Benennung	RAM - Erweiterung
Zeichnungs-Nr.	201.1 Stromlaufplan
Leiterplatte bstü	Typ 013 - 1201
	1.13.120120.5/04

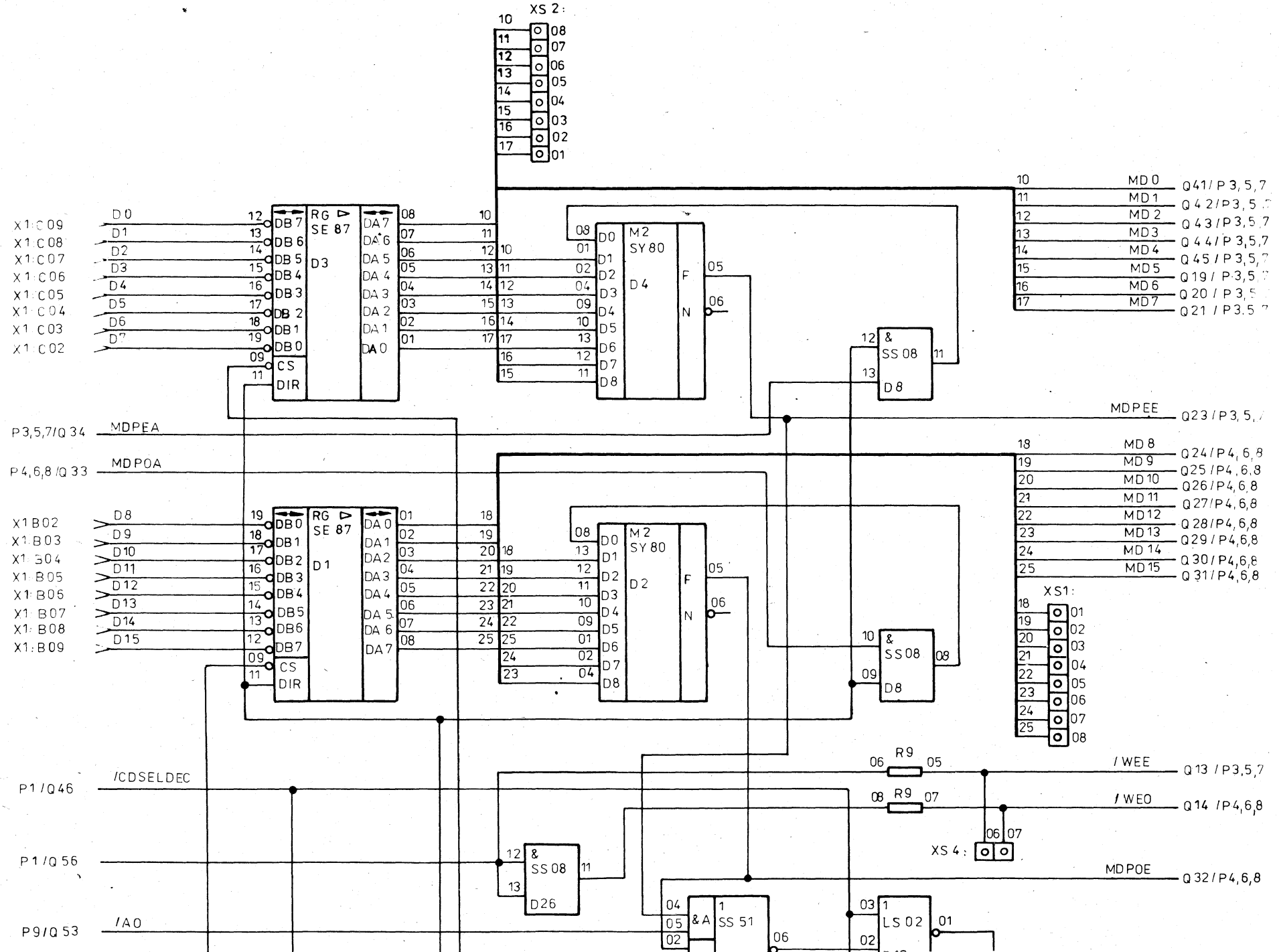
zul. Abw. für Maße ohne Toleranzang.	K3	K5
Maßstab		
Bl. Anz. Bl. Nr.	9	1
Phase		
VEB Robotron		
Buchungssachinwerk		
Karl-Marx-Stadt		
E 212		



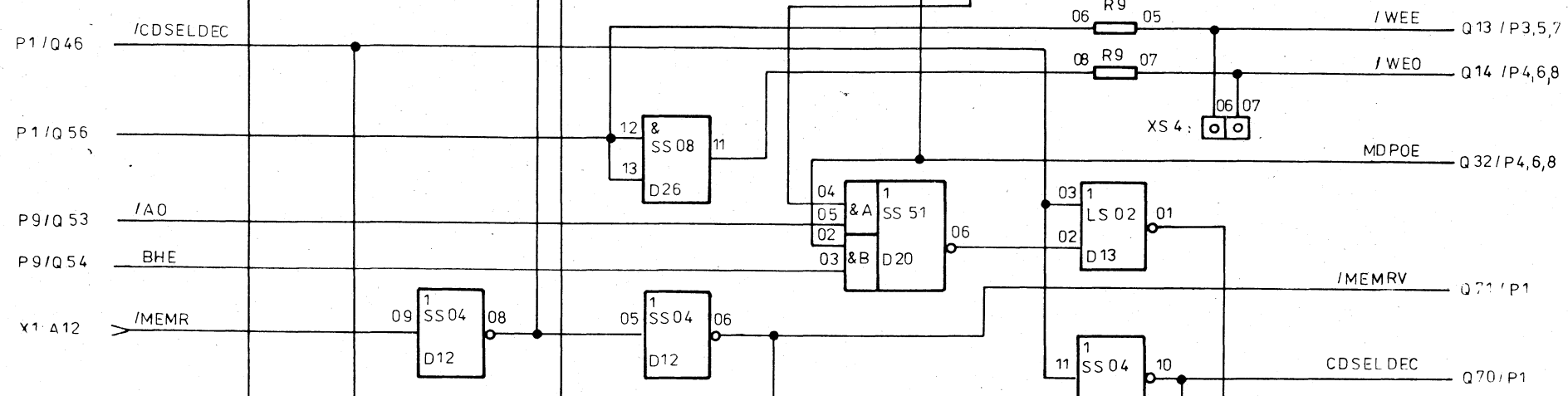
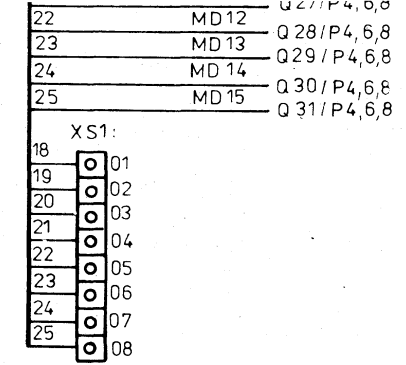
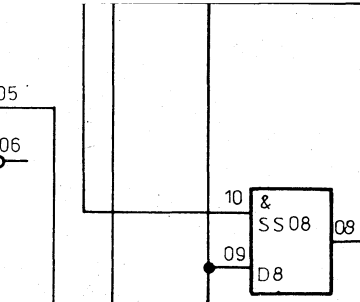
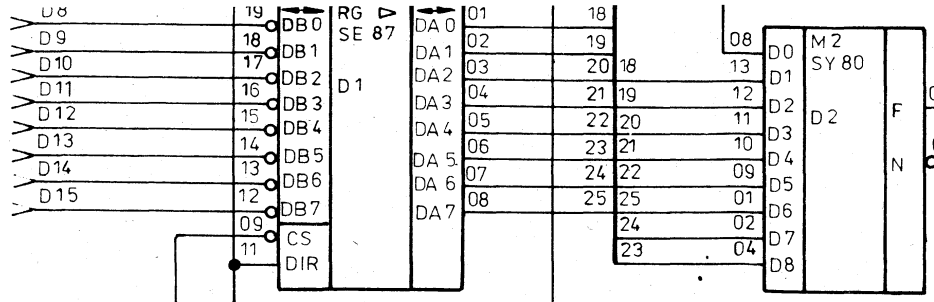
085-4-023

ENERGIERTENSUCHE WERTE SIND OHNE GENEHMIGUNG NICHT GESTATET. ZUWIDER-
 RUNG ZIEHT RECHTLICHE FOLGEN NACH SICH.

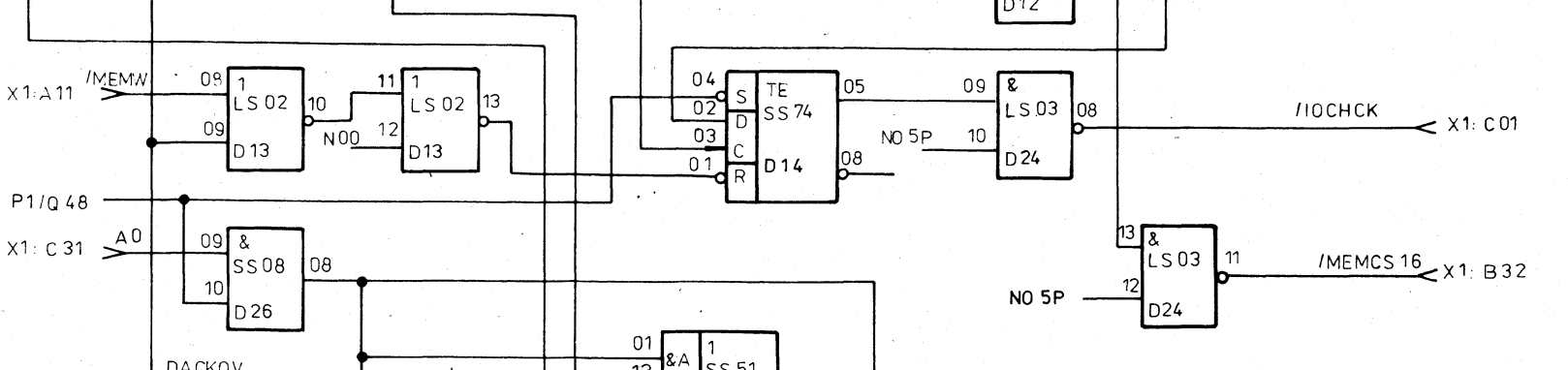
H G F E D C



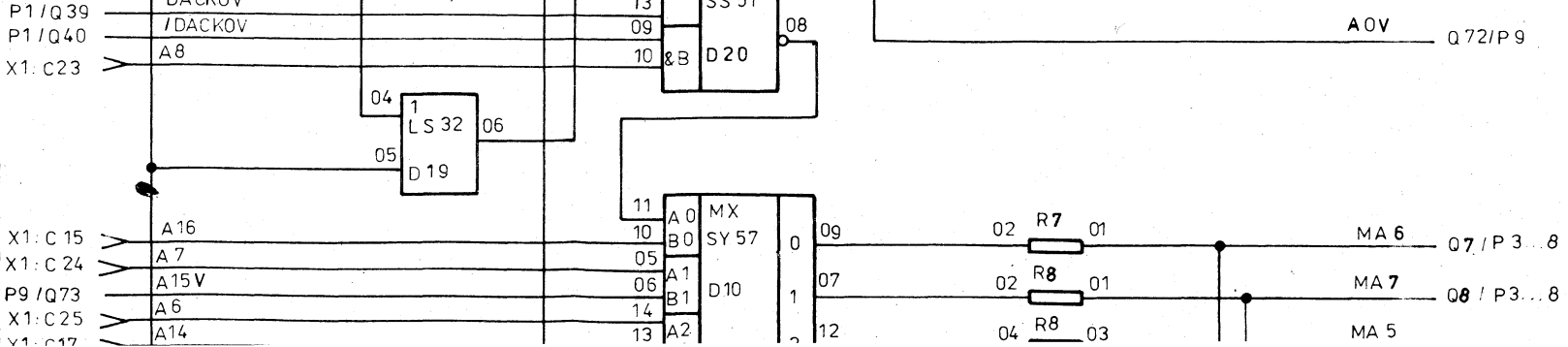
X1:B02
X1:B03
X1:B04
X1:B05
X1:B06
X1:B07
X1:B08
X1:B09



Stand	15.6	Ers. für
Technol.		
Konstr.	10.5.	Spezial
Bearb.	10.5.	Spezial
89	Datum	Name
3	Mitteilung	
4	62 KO 74 175	01/30 Krebs
	62 KO 74 129	30.6.89 Krebs



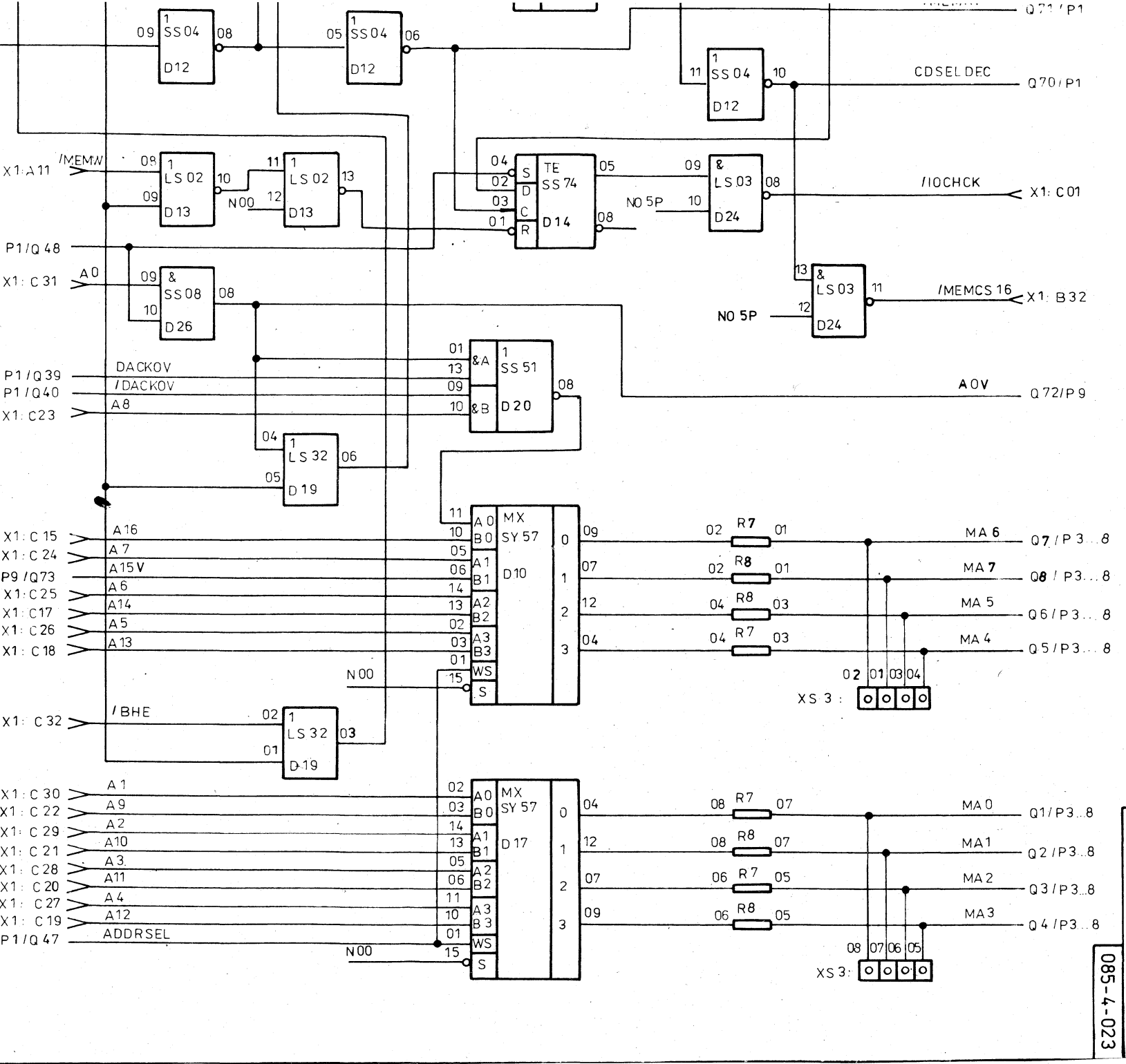
Ers. für	Original v. 1.8.86
Zeichnungs-Nr.	201.1 Stromlaufpld
Benennung	Leiterplatte
	Typ 013-12
	1.13.120120.5



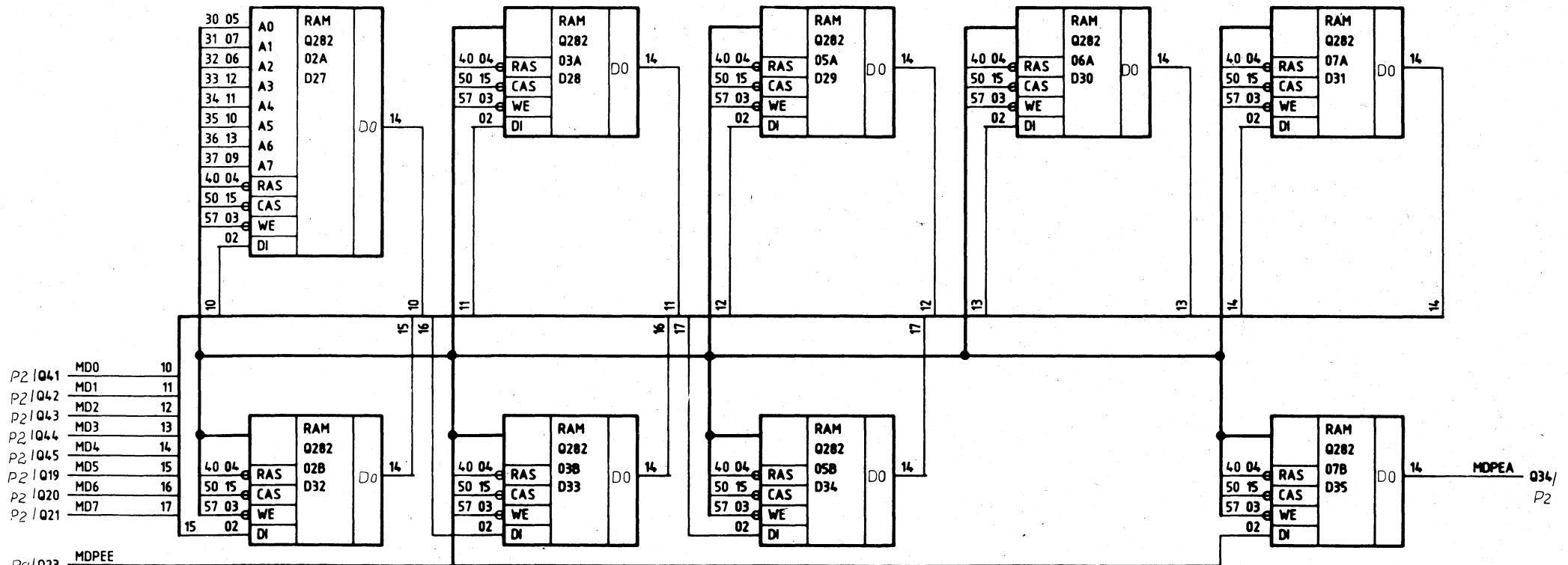
Stand	AS 6	1. Aufl.
Bearb.	16.5.89	Bobek
Konstr.	11.6.89	Krebs
Technol.		
89	Datum	Name
3	Mittlung	
4		
62K074175	01/30	Krebs
62K074129	30.6.89	Krebs

Original v. 1.8.86	Ers. für	Halbzugwerkstoff
1.13.120120.5/04	Ers. durch	Benennung
		Leiterplatte bstü
		Typ 013-1201
		201.1 Stromlaufplan
		Zeichnungs-Nr.

VEB Robotron Buchungsmaschinenwerk Karl-Marx-Stadt	E212	Bl. Anz. Bl. Nr.	K3	K5
			K8	
			9	2



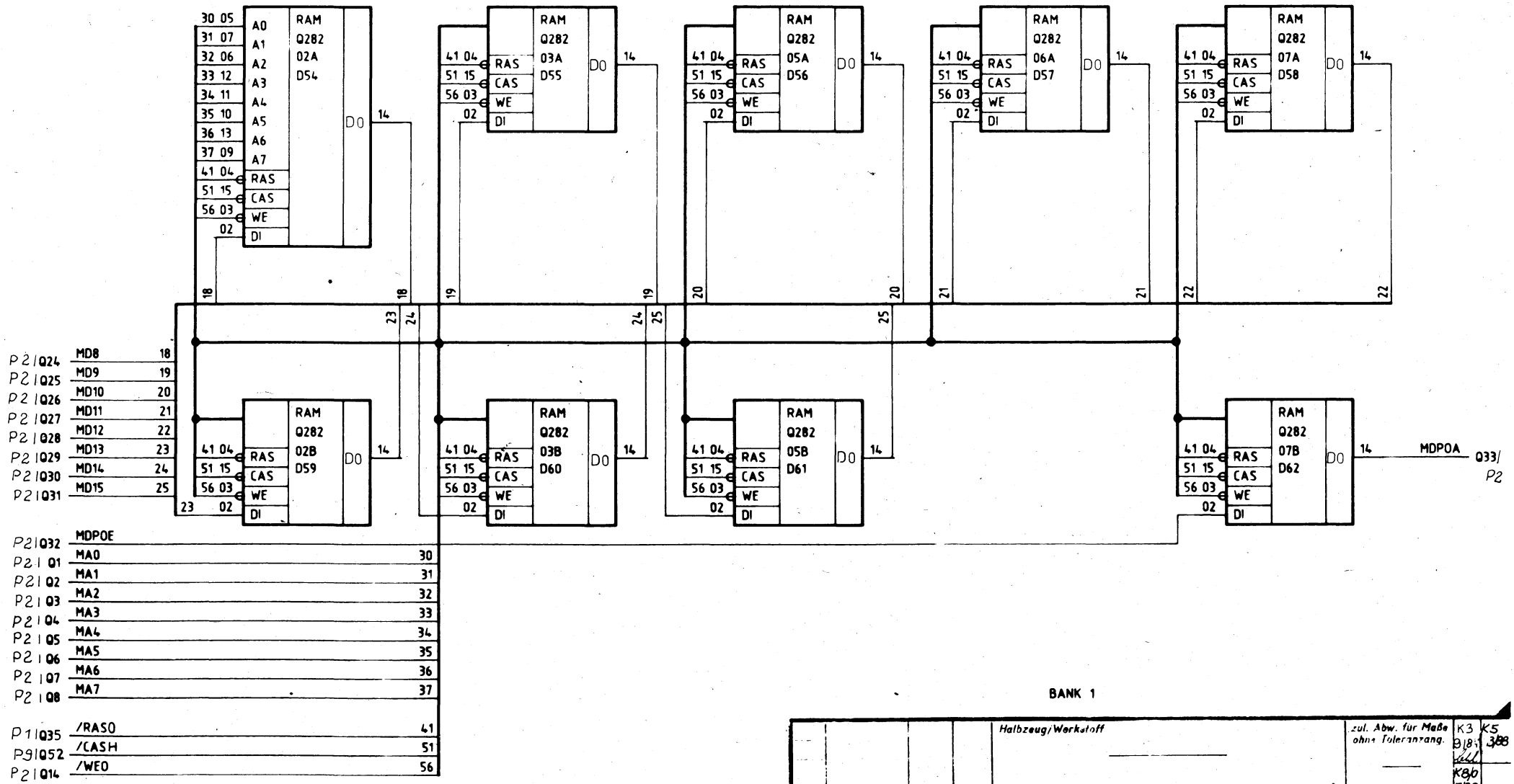
085-4-023



P21 Q41	MD0	10
P21 Q42	MD1	11
P21 Q43	MD2	12
P21 Q44	MD3	13
P21 Q45	MD4	14
P21 Q19	MD5	15
P21 Q20	MD6	16
P21 Q21	MD7	17
P21 Q23	MDPEE	
P21 Q1	MA0	30
P21 Q2	MA1	31
P21 Q3	MA2	32
P21 Q4	MA3	33
P21 Q5	MA4	34
P21 Q6	MA5	35
P21 Q7	MA6	36
P21 Q8	MA7	37
P1 Q35	/RAS0	40
P9 Q51	/CASL	50
P21 Q13	/WEE	57

BANK 0

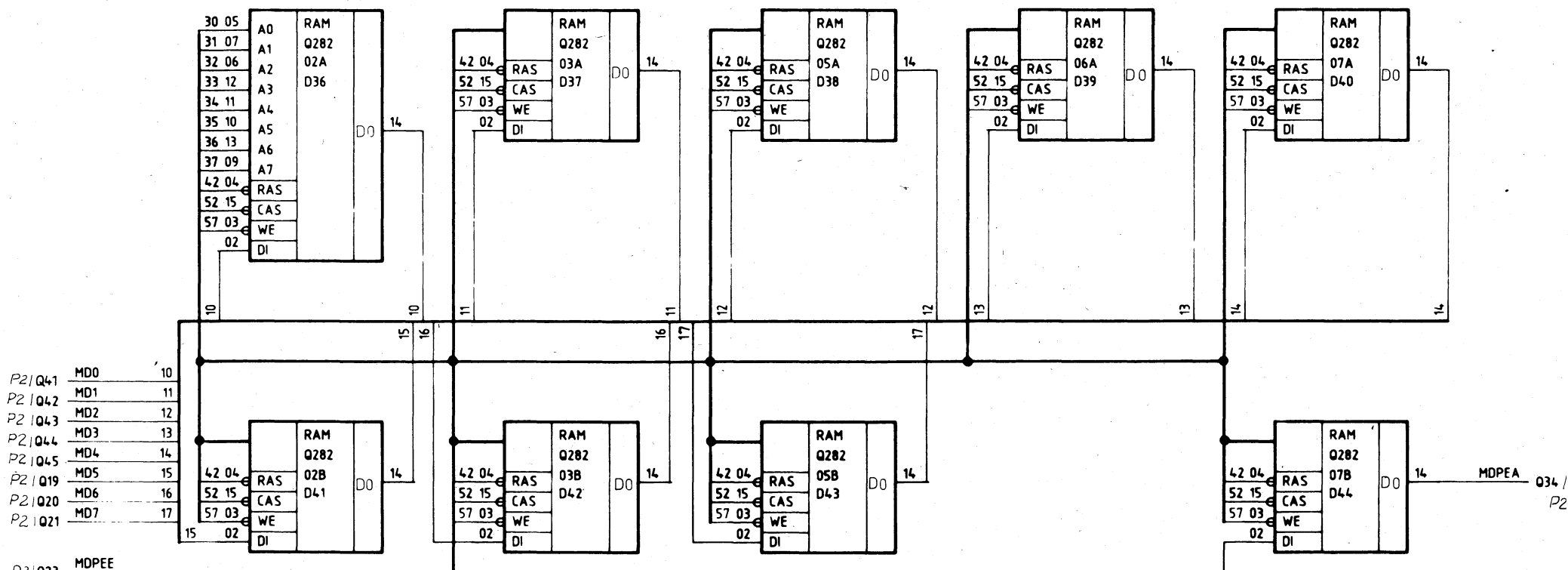
Halbzeug/Werkstoff		zul. Abw. für Maße ohne Toleranzang.		K3 9/88	KS 3/88
Benennung		Leiterplatte, bstue		Maßstab	
Typ 013-1201		Stromlaufplan		1:1	
Zeichnungs-Nr.		1.13.120120.5/04		Masse	
Ers. für		Ers. durch		VEB Robotron Elektronik Dresden FG Geräte	
Stand.		23. 7.		E224	



BANK 1

			Halbzeug/Werkstoff		zul. Abw. für Maße ohne Toleranzang.		K3 018 388	K5 388
			Benennung		Maßstab		Bl. Anz. Bl. Nr.	
			Leiterplatte, bstue Typ 013-1201 Stromlaufplan		1 : 1		9 4	
			Zeichnungs-Nr.		Mass			
			1.13.120120.5/04		VEB Robotron Elektronik Dresden FG Geräte			
			Ers. für		Ers. durch			
			E224					

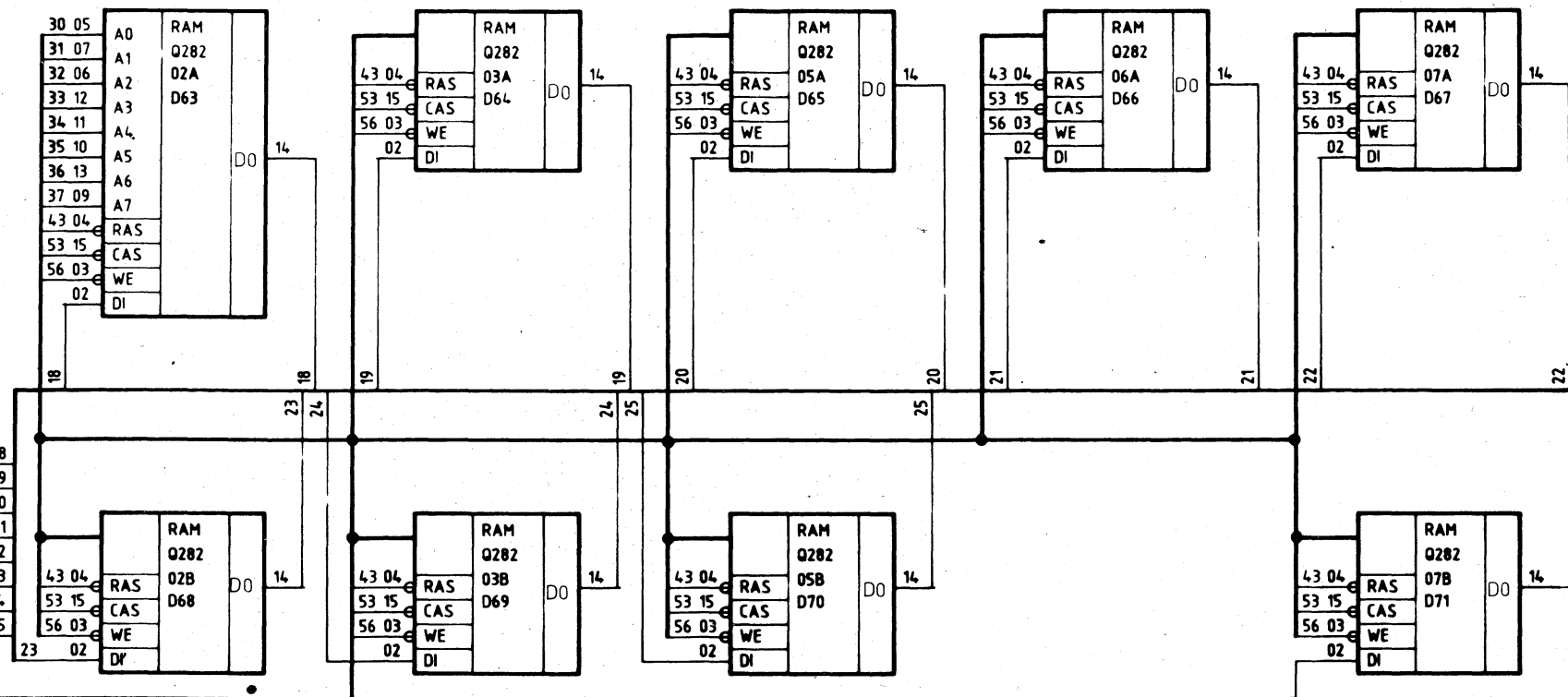
1	62K074052	3.6.88	op.
-	62K073042	15.10.87	Kör.
AZ	Mitteilung	Datum	Name
86	Datum	Name	
Bearb.	31. 7.	Börning	
Konstr.		Kötter	
Technol.			
Stand.	19.8.	Börning	



P21Q41	MD0	10
P21Q42	MD1	11
P21Q43	MD2	12
P21Q44	MD3	13
P21Q45	MD4	14
P21Q19	MD5	15
P21Q20	MD6	16
P21Q21	MD7	17
P21Q23	MDPEE	
P21Q1	MA0	30
P21Q2	MA1	31
P21Q3	MA2	32
P21Q4	MA3	33
P21Q5	MA4	34
P21Q6	MA5	35
P21Q7	MA6	36
P21Q8	MA7	37
P11Q9	/RAS2	42
P31Q51	/CASL	52
P21Q13	/WEE	57

BANK 2

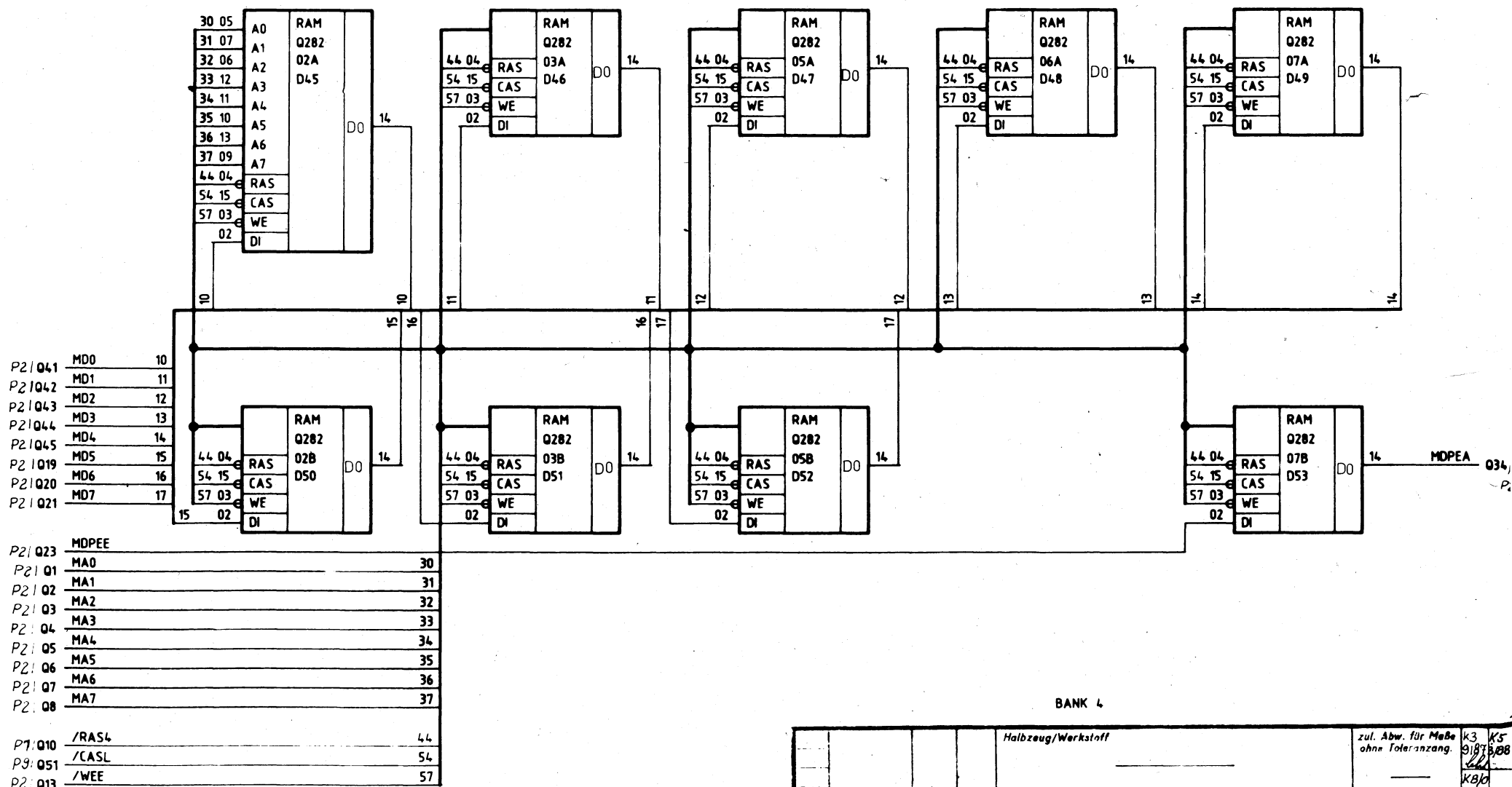
1		62K074052	3.6.88	gp	Halbzeug/Werkstoff	zul. Abw. für Maße ohne Toleranzang.	K3 K5 91893/86 441 K8/D 5/88
AZ		62K073042	15.10.87	Kor.	Benennung	Maßstab	N Anz Bl Nr 1 : 1 9 5
86		Datum	Name		Zeichnungs-Nr.		VEB Robotron Elektronik Dresden FG Geräte
Bearb.		31. 7.	Tönig		1.13.120120.5/04		
Konslr.		Technol.		Ers. für		Ers. durch	



P21 Q24	MD8	18
P21 Q25	MD9	19
P21 Q26	MD10	20
P21 Q27	MD11	21
P21 Q28	MD12	22
P21 Q29	MD13	23
P21 Q30	MD14	24
P21 Q31	MD15	25
P21 Q32	MOPOE	
P21 Q1	MA0	30
P21 Q2	MA1	31
P21 Q3	MA2	32
P21 Q4	MA3	33
P21 Q5	MA4	34
P21 Q6	MA5	35
P21 Q7	MA6	36
P21 Q8	MA7	37
P1 Q9	/RAS2	43
P9 Q52	/CASH	53
P21 Q14	/WEO	56

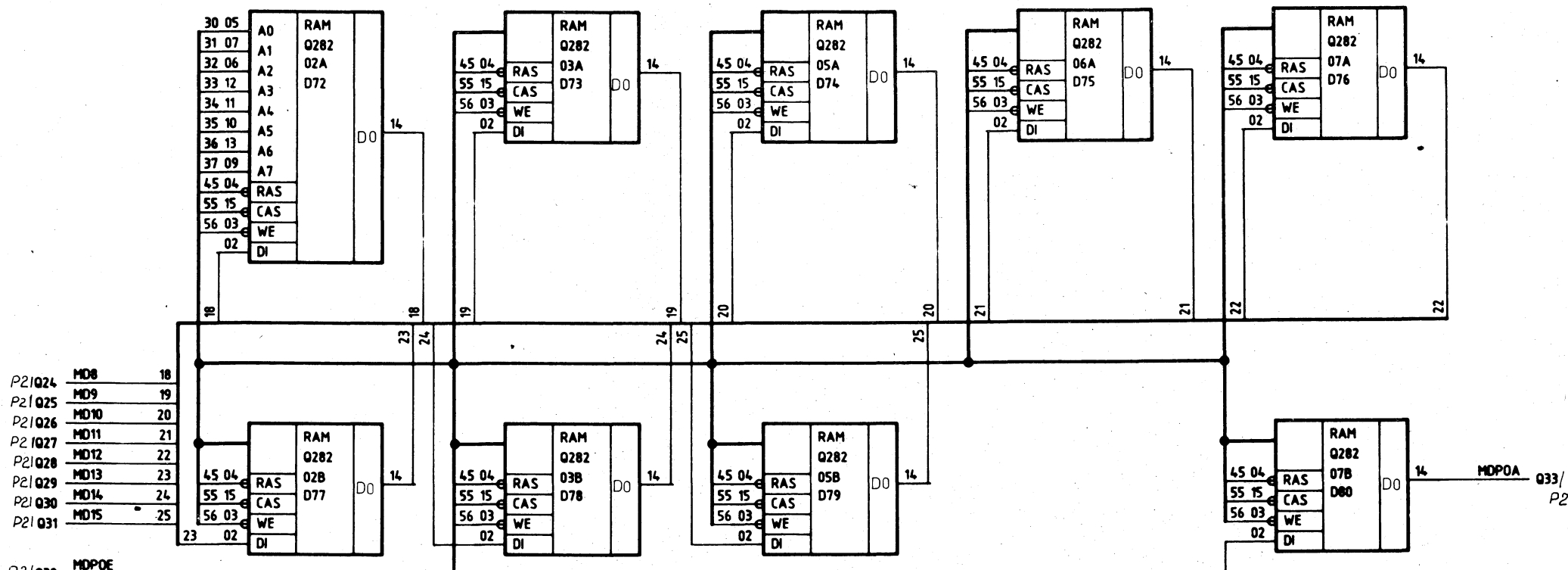
BANK 3

Halbzeug/Werkstoff			zul. Abw. für Maße ohne Toleranzang.		K3	K5
					9/18/83	88
Benennung			Maßstab		Bl. Anz. Bl. Nr.	
Leiterplatte, bstue			1 : 1		9 6	
Typ 013-1201			Masse			
Stromlaufplan						
Zeichnungs-Nr.			Ers. für		Ers. durch	
1.13.12010.5/04						
VEB Robotron						
Elektronik Dresden						
FG Geräte						



BANK 4

Halbzeug/Werkstoff			zul. Abw. für Maße ohne Toleranzang.		K3	K5
					9187	5/88
Benennung			Maßstab		Bl. Anz. Bl. Nr.	
Leiterplatte, bstue			1:1		9 7	
Typ 013-1201			Masse			
Stromlaufplan			Zeichnungs-Nr.		VEB Robotron Elektronik Dresden FG Geräte	
1 62K074052 3.6.88 für			1.13.120120.5/04		E224	
62K073042 15.10.89 Kör.			Ers. für		Ers. durch	
AZ	Mitteilung	Datum	Name			
86		1.8.	König			
Bearb.						
Konstr.						
Technol.						
Stand.	V.S. 9					

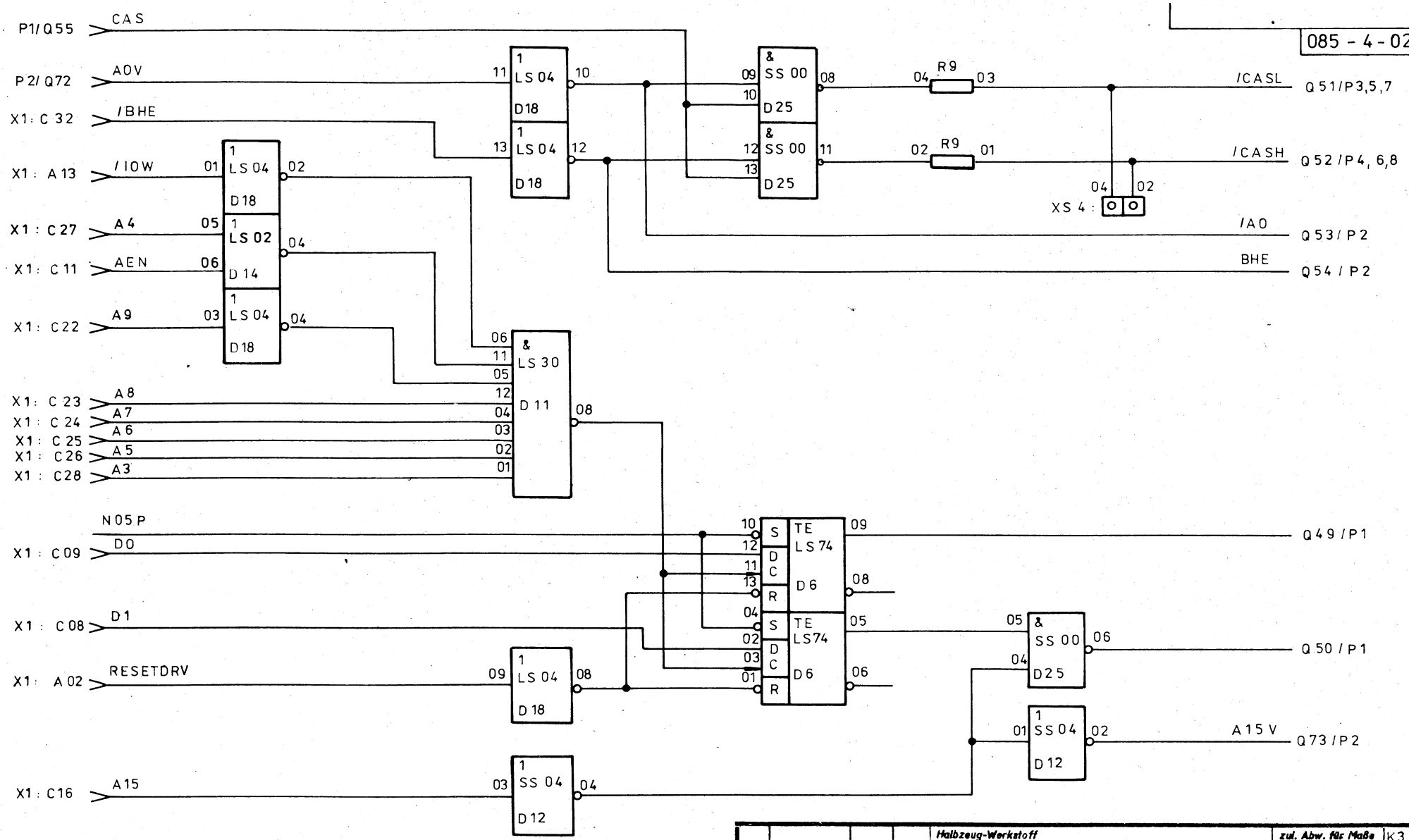


P21 Q24	MD8	18
P21 Q25	MD9	19
P21 Q26	MD10	20
P21 Q27	MD11	21
P21 Q28	MD12	22
P21 Q29	MD13	23
P21 Q30	MD14	24
P21 Q31	MD15	25
P21 Q32	MDPOE	
P21 Q1	MA0	30
P21 Q2	MA1	31
P21 Q3	MA2	32
P21 Q4	MA3	33
P21 Q5	MA4	34
P21 Q6	MA5	35
P21 Q7	MA6	36
P21 Q8	MA7	37
P1 Q10	/RAS4	45
P9 Q52	/CASH	55
P21 Q14	/WEO	56

BANK 5

			Halbzeug/Werkstoff		zul. Abw. für Maße ohne Toleranzang.		K3	K5
							3/87	3/88
							K8/0	5/88
			Benennung		Maßstab		Bl. Anz. Bl. Nr.	
1 62K074052 3.6.88			Leiterplatte, bstue		1:1		9 8	
- 62K073042 15.10.87			Typ 013-1201		Masse			
AZ Mitteilung Datum Name			Stromlaufplan					
B6			Zählungs-Nr.					
Bearb. 1.8.88			1.13.120120.5/04				VEB Robotron	
Konstr.			Ers. für		Ers. durch		Elektronik Dresden	
Technol.							FG Geräte	
Stand. 1.8.88							E224	

085-4-023



				Halbzeug-Werkstoff		zul. Abw. für Maße ohne Toleranzang.		K3	K5
								K8	
				Benennung		Maßstab		Blanz.-Bl.Nr.	
				Leiterplatte bstü Typ 013-1201 201.1 Stromaufplan				9 9	
				Masse					
3	52K074129	30.6.89	Krebs	Zeichnungs-Nr.		1. 13.120120.5/04		VEB Robotron- Buchungs- maschinenwerk Karl-Marx-Stadt	
AZ	Mitteilung	Datum	Name	Ers. für		Ers. durch		E 212	
09				Original v. 29.6.86					
Bearb.	30.5.								
Konstr.	14.6.								
Technol.									
Stand.	15.6.								