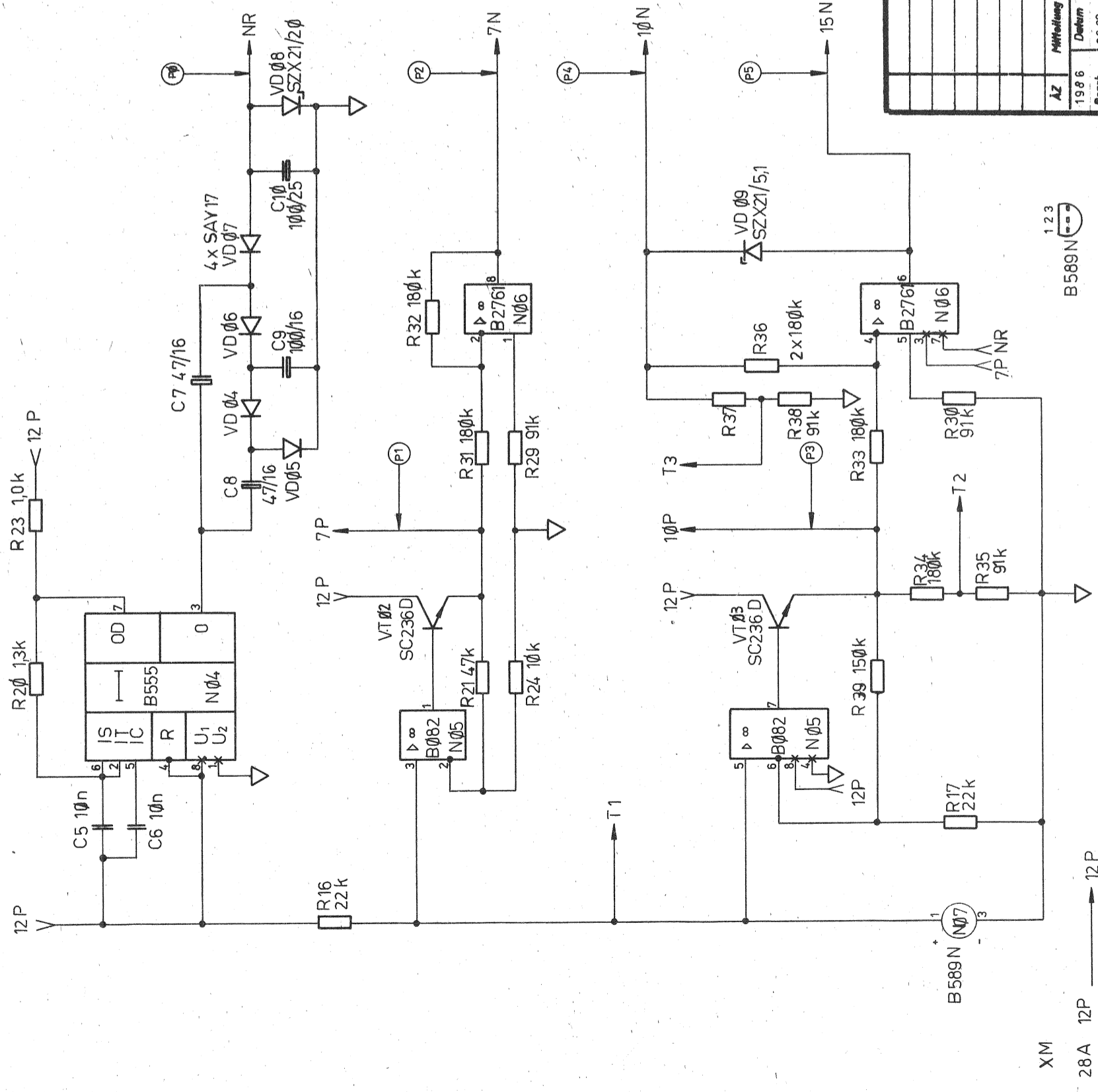
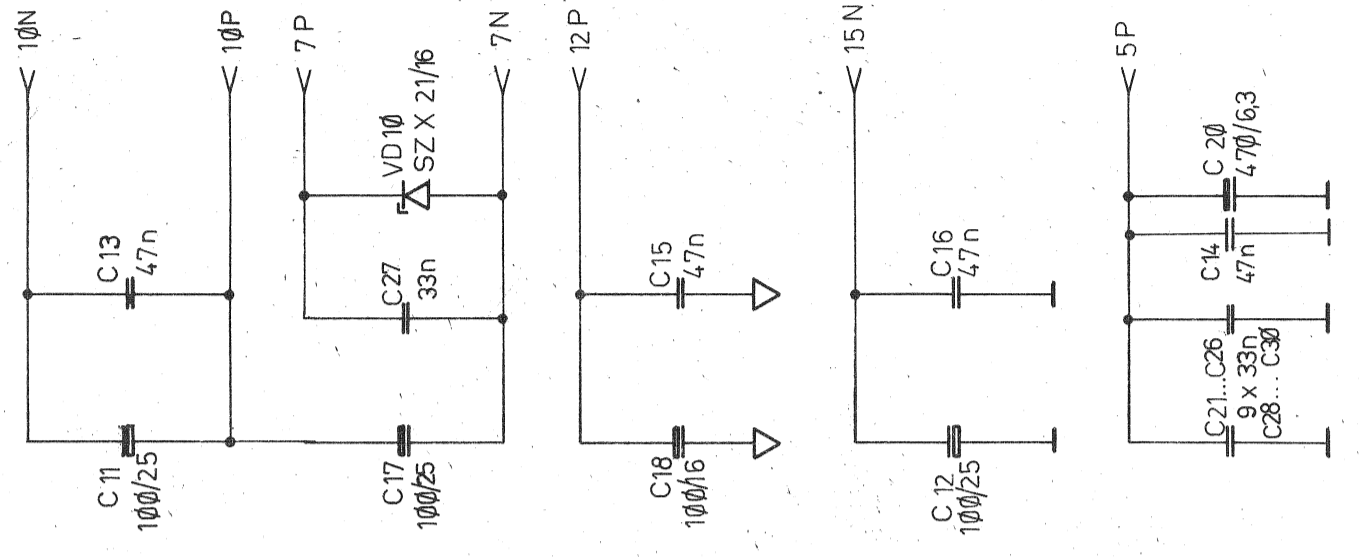


zul. Abw. für Maße ohne Toleranzang.		Anz. Bl.-Nr.	
Heißzeug-Werkstoff		2 1	
Bezeichnung		Modul	
Modul 010		Masse	
ADU 1			
Stromlaufplan			
Zeichnungs-Nr.		4484.897-00010 (Sp)	
AZ	Datum	Gezeichnet	Prüft
1986	26.09.		
Stand	1	Erz. für	

EBC	SC 308
K AKA	SAL 41B
K AI...AK	SAM 44
AK1...K4	SAM 64
KA	VQA 23
AK	SAY 32

D02-05: PIN 7 00  
 D07-09: PIN 4 5P  
 D11-13:  
 D06,10: PIN 8 00  
 PIN 16 5P  
 ∇ : Analogmasse

veb mikroelektronik  
 „Wilhelm pieck“  
 mühlhausen



XM  
 28A 12P — 12P  
 1A/B 00 — 00  
 2A — 00

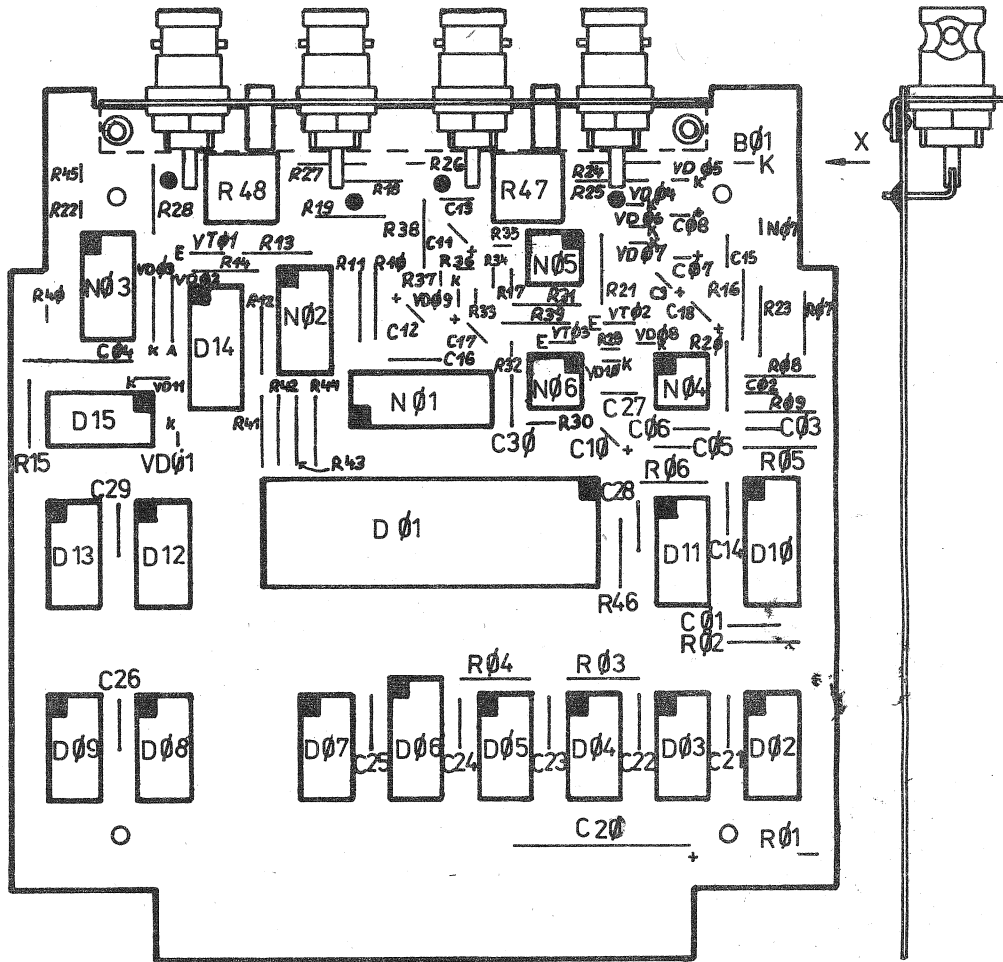
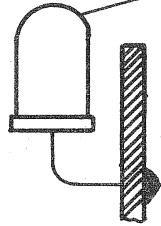
SAY 17  
 SZX Z1/..

B589N

SC236  
 E B C

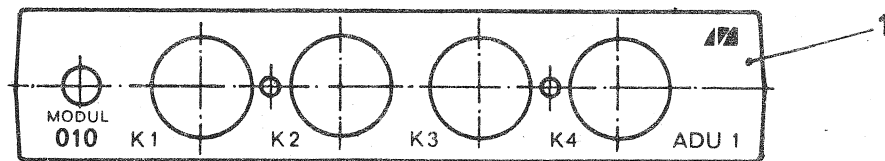
zul. Abw. für Maße ohne Toleranzang.		zul. Abw. für Maße ohne Toleranzang.	
Messstab		Messstab	
Masse		Masse	
Benennung		Benennung	
Zeichnungs-Nr.		Zeichnungs-Nr.	
Erz. für		Erz. streeh	
AZ		AZ	
Mittlung		Mittlung	
Datum		Datum	
Name		Name	
1986		26.09.	
Bearb.		Konefr.	
03.09.		Tech.	
Ständ.		1	
Modul 010		Modul 010	
ADU 1		ADU 1	
Stromlaufplan		Stromlaufplan	
4484.897-00010 (Sp)		4484.897-00010 (Sp)	
Mikroelektronik „Wilhelm Pieck“		Mikroelektronik „Wilhelm Pieck“	
mdhhausen		mdhhausen	
M. Anz. Bl.-Nr.		M. Anz. Bl.-Nr.	
2 2		2 2	

X M2:1 mit Vorrichtung aufgesetzt



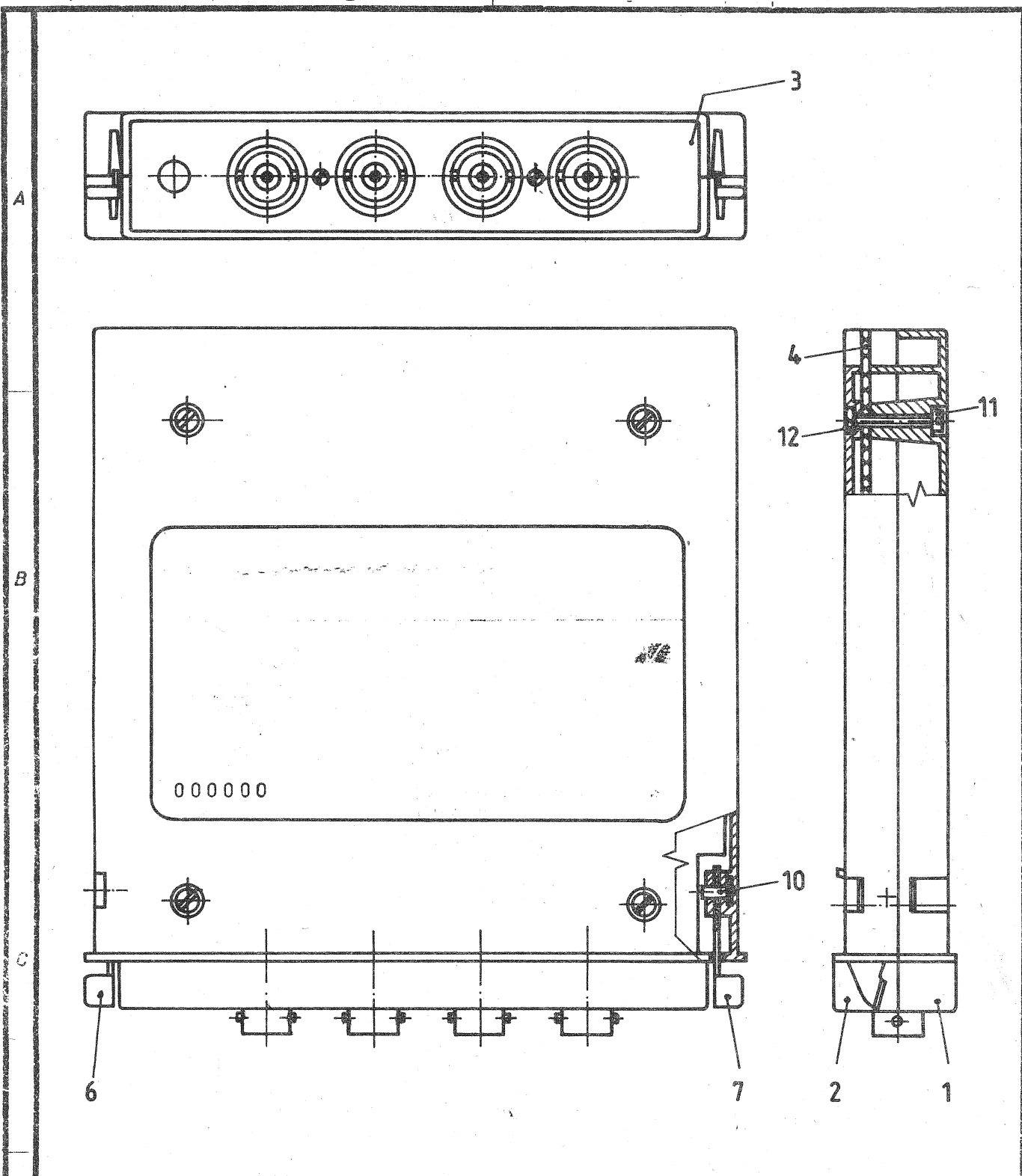
				Halbzeug/Werkstoff	zul. Abw. für Maße ohne Toleranzang.	
				Benennung	Maßstab	Bl. Anz. Bl. Nr.
				Leiterplatte, vollst. (Modul 010)	1:1; 2:1	1
					Masse	
00		11.02.	Z	Zeichnungs-Nr.	veb	
ÄZ	Mitteilung	Datum	Name	4484.897-01910	mikroelektronik	
1986	Datum	Name			„wilhelm pieck“	
Bearb.	21.10.	Sb.	W	Ers. für	müh:hausen	
Konstr.				Ers. durch		
Technol.						
gepr.	28.7.	SD				
Stand.						

Lfd. Nr.	Stückzahl	Werkstoff	Wf. Gr.	Benennung	Zeichnungsnummer	Bemerkungen												
1	1			Frontplatte	4484.897-02035													
				auf Zeichnung nicht positioniert:														
				Siebdruckfarbe	SLO 90													
				<b>Dargestellt auf</b> <table border="1"> <tr> <td>87</td> <td>Tag</td> <td>Name</td> </tr> <tr> <td>Gez.</td> <td>16.2.</td> <td>Tha.</td> </tr> <tr> <td>Gepr.</td> <td>28.7.</td> <td>SR.</td> </tr> <tr> <td>St. gepr.</td> <td></td> <td></td> </tr> </table>			87	Tag	Name	Gez.	16.2.	Tha.	Gepr.	28.7.	SR.	St. gepr.		
87	Tag	Name																
Gez.	16.2.	Tha.																
Gepr.	28.7.	SR.																
St. gepr.																		
				Benennung	Frontplatte; bedruckt	Liste besteht aus 1 Blatt												
						Blatt-Nr. 1												
Ausgabe	Änder-Nr.	Tag	Name	Veb mikroelektronik „wilhelm pleck“ Mühlhausen	4484.897-01040 (St)	WP Nr.												
					Ersatz für	P Nr.												



bedruckt nach Fotovorlage gleicher Nr.

AZ	Mithilfe	Datum	Name	Zeichnungs-Nr.	zsl. Abw. für Maße ohne Toleranzang.	Bl. Ausl. Bl. Nr.
				Frontplatte; bedruckt	Maßstab 1:1	1
1987	Datum	Name		4484.897-01040		
Gepr.	21.01.	Pet.				
Konstr.	21.01.	Tha.				
Technol.						
gepr.	28.7.	SR.		Ers. für	Ers. durch	
Stand.						
					Veb mikroelektronik „wilhelm pleck“ mühlhausen	



				Halbzeug/Werkstoff		zul. Abw. für Maße ohne Toleranzang.	
				Benennung		Maßstab 1:1	
				Modul 010 ADU1		Blanz.Bl.Nr.	
				Zeichnungs-Nr.		Masse	
				4484.897-00010		vob	
				Ers. für		Ers. durch	
				Stand.		müh!hausen	
ÄZ	Mitteilung	Datum	Name				
1987	Datum		Name				
Bearb.	22.07.	Pei.					
Konstr.	22.01.	Thür.	B.				
Technol.							

1	2	3	4	5	6	7
Lfd. Nr.	Stückzahl	Einheit	Wf bzw. Gr.	Bezeichnung	Seitennummer	Bemerkungen
1	1			Oberteil; vollst.	4484.897-01001	
2	1			Unterteil	4484.897-02002	
3	1			Frontplatte; bedruckt	4484.897-01040	
4	1			Leiterplatte; vollst.	4484.897-01910	
5						
6	1			Hebel (links)	4484.897-02052	
7	1			Hebel (rechts)	4484.897-02053	
8						
9						
10	2			Hohlriet	2,5 x 0,2 x 5 TGL 0-7339-	St gal Ni
11	4			Zylinderschraube	BM 2,5 x 14 TGL 0-84-5.8	gal Ni
12	4			Sechskantmutter	M 2,5 TGL 0-934-6	gal Ni
				<u>auf Zeichnung nicht positioniert:</u>		
				NC Schraubensicherungs-	U x YN 314401	
				lack grün		
				<u>zum Lieferumfang gehörig:</u>		
	1			Verpackung	4484.897-01410	
	2			Bauteilsätze HF-Stecker	4484.897-01102 (St)	
	1			Begleitbuch	M010	
	1			Garantiekunde		

				Dargestellt auf				
		87	Tag	Name	Bezeichnung			Liste Anzahl aus 1 Stück
		Gez.	21.1.	Tha.	Modul 010 ADU 1			
		Gepr.	28.7.	SA.				
		St.gepr.						
Ass- güte	And.-Mitt.-Nr.	Tag	Name	V65 mikroelektronik „wilhelm pieck“ Mühlhausen			4484.897-00010 (St)	WP Nr. 1
				Ersatz für			P Nr.	

1	2	3	4
Kurzbezeichnung	Benennung	Such-Nr.	elektr. Werte u. Bemerkungen
87401	Leiterschleife	0400.097-01910	
87401	LED	VDA 23 TEL 38460	
C7401	Kondensator	EDW-Z-100/50-63 TEL 35781	
C7402	Kondensator	EDW-Z-1/20-63 TEL 35781	
C7403	Kondensator	EDW-NE1500-100/10-63 TEL 35780	
C7404	Kondensator	1000/10/250 TEL 38159	
C7405	Kondensator	EDW-Z-10/50-63 TEL 35781	
87406	Kondensator	EDW-Z-10/50-63 TEL 35781	
C7407	Elyt-Kondensator	47/16 TEL 38928	
C7408	Elyt-Kondensator	47/16 TEL 38928	
C7409	Elyt-Kondensator	100/16 TEL 38928	
C7410	Elyt-Kondensator	100/25 TEL 38928	
C7411	Elyt-Kondensator	100/25 TEL 38928	
C7412	Elyt-Kondensator	100/25 TEL 38928	
C7413	Kondensator	EDW-Z-47/50-63 TEL 35781	
C7414	Kondensator	EDW-Z-47/50-63 TEL 35781	
C7415	Kondensator	EDW-Z-47/50-63 TEL 35781	
C7416	Kondensator	EDW-Z-47/50-63 TEL 35781	
C7417	Elyt-Kondensator	100/25 TEL 38928	
C7418	Elyt-Kondensator	100/16 TEL 38928	
C7420	Elyt-Kondensator	470/6,3 TEL 38928	
C7421	Kondensator	EDW-Z-33/50-63 TEL 35781	
C7422	Kondensator	EDW-Z-33/50-63 TEL 35781	
C7423	Kondensator	EDW-Z-33/50-63 TEL 35781	
C7424	Kondensator	EDW-Z-33/50-63 TEL 35781	

				Dargestellt auf					
		1987	Tag	Name	Benennung			Liste best. aus 5 Blatt	
		Gez.	23.3	Wie	Leiterschleife; vollst.			Blatt-Nr. 2	
		Gepr.	04.05.	ju P.	(Menge 010)				
		St.gepr.							
Ausgabe	Änd.-Mitt.-Nr.	Tag	Name	veb mikroelektronik „wilhelm pleck“ mühlhausen			Schaltteilleisten-Nr.		
							0400.097-01910 (04)		
							Ersatz für		
							VP Nr.		
							P Nr.		

1	2	3	4
Kurzbezeichnung	Benennung	Sach-Nr.	elektr. Werte u. Bemerkungen
C7425	Kondensator	EDVU-Z-33/50-63 TGL 35781	
C7426	Kondensator	EDVU-Z-33/50-63 TGL 35781	
C7427	Kondensator	EDVU-Z-33/50-63 TGL 35781	
C7428	Kondensator	EDVU-Z-33/50-63 TGL 35781	
C7429	Kondensator	EDVU-Z-33/50-63 TGL 35781	
C7430	Kondensator	EDVU-Z-33/50-63 TGL 35781	
07401	Schaltkreis	UB 055 D TGL 39837	
07402	Schaltkreis	DL 000 D TGL 39865	
07403	Schaltkreis	DL 074 D TGL 39865	
07404	Schaltkreis	DL 003 D TGL 39865	
07405	Schaltkreis	DL 004 D TGL 39865	
07406	Schaltkreis	DS 0205 D TGL 39866	
07407	Schaltkreis	DL 004 D TGL 39865	
07408	Schaltkreis	DL 002 D TGL 39865	
07409	Schaltkreis	DL 008 D TGL 39865	
07410	Schaltkreis	DL 123 D TGL 43203	
07411	Schaltkreis	DL 074 D TGL 39865	
07412	Schaltkreis	DL 010 D TGL 39865	
07413	Schaltkreis	DL 008 D TGL 39865	
07414	Schaltkreis	V4051 D TGL 43013	
07415	Schaltkreis	V4066 D TGL 43014	
07401	Schaltkreis	C570 D TGL 43269	
07402	Schaltkreis	B340 D TGL 39315	
07403	Schaltkreis	B004 D TGL 39490	

				Dargestellt auf					
		1987	Tag	Name		Benennung		Liste best. aus 5 Blatt	
		Gez.	25.3.	W. J.		Leitplatte; vollst.		Blatt-Nr. 2	
		Gepr.	04.05.	de B.		(Merkmal 010)			
		St. gepr.							
Ausgabe	Änd.-Mitt.-Nr.	Tag	Name	veb mikroelektronik „wilhelm pleck“ mülhausen				VP Nr.	
				Schaffstätten-Nr. 4004.097-01900 (St)				A Nr.	
				Ersatz für					



1	2	3	4
Kurzbezeichnung	Benennung	Sach-Nr.	elektr. Werte u. Bemerkungen
N7404	Schaltkreis	B555 D TGL 34160	
N7405	Schaltkreis	B082 D TGL 39490	
N7406	Schaltkreis	B2761 D TGL 38925	
N7407	Schaltkreis	B589 NM BGL 42934	
R7401	SMF	2,2K 5% 25.207.1 TGL 8728/01	
R7402	SMF	2,2K 5% 25.207.1 TGL 8728/01	
R7403	SMF	620 5% 25.207.1 TGL 8728/01	
R7404	SMF	620 5% 25.207.1 TGL 8728/01	
R7405	SMF	2,2K 5% 25.207.1 TGL 8728/01	
R7406	SMF	2,2K 5% 25.207.1 TGL 8728/01	
R7407	SMF	240 5% 25.207.1 TGL 8728/01	
R7408	SMF	6,2 K 5% 25.207.1 TGL 8728/01	
R7409	SMF	6,2 K 5% 25.207.1 TGL 8728/01	
R7410	SMF	5,6 K 5% 25.207.1 TGL 8728/01	
R7411	SMF	5,6 K 5% 25.207.1 TGL 8728/01	
R7412	SMF	5,6 K 5% 25.207.1 TGL 8728/01	
R7413	SMF	1 K 5% 25.207.1 TGL 8728/01	
R7414	SMF	3,9 K 5% 25.207.1 TGL 8728/01	
R7415	SMF	22 K 5% 25.207.1 TGL 8728/01	
R7416	SMF	22 K 5% 25.207.1 TGL 8728/01	
R7417	SMF	22 K 5% 25.207.1 TGL 8728/01	
R7418	SMF	47 K 5% 25.207.1 TGL 8728/01	
R7419	SMF	47 K 5% 25.207.1 TGL 8728/01	
R7420	SMF	1,3 K 5% 25.207.1 TGL 8728/01	
R7421	SMF	47 K 5% 25.207.1 TGL 8728/01	

				Dargestellt auf					
		1987	Tag	Name		Benennung		Liste best. aus 5 Blatt	
		Gez.	25.3.	Wie		Leiterplatte; vollst.		Blatt-Nr. 3	
		Gepr.	04.05	für JB		(Muster 010)			
		St.gepr.							
Ausgabe	Änd.-Mitt.-Nr.	Tag	Name		vob mikroelektronik		Schalttafel-Nr.		VP Nr.
					"Wilhelm Pleck"		4484.897-01910 (90)		P Nr.
					münchen		Ersatz für		

1	2	3	4
Kurzbezeichnung	Benennung	Sach-Nr.	elektr. Werte u. Bemerkungen
R7422	SWF	10 K 5% 25.207.1 TGL 8728/01	
R7423	SWF	1,0 K 5% 25.207.1 TGL 8728/01	
R7424	SWF	10 K 5% 25.207.1 TGL 8728/01	
R7425	SWF	5,6 K 5% 25.207.1 TGL 8728/01	
R7426	SWF	5,6 K 5% 25.207.1 TGL 8728/01	
R7427	SWF	5,6 K 5% 25.207.1 TGL 8728/01	
R7428	SWF	5,6 K 5% 25.207.1 TGL 8728/01	
R7429	SWF	91 K 5% 25.207.1 TGL 8728/01	
R7430	SWF	91 K 5% 25.207.1 TGL 8728/01	
R7431	SWF	100 K 5% 25.207.1 TGL 8728/01	
R7432	SWF	100 K 5% 25.207.1 TGL 8728/01	
R7433	SWF	100 K 5% 25.207.1 TGL 8728/01	
R7434	SWF	100 K 5% 25.207.1 TGL 8728/01	
R7435	SWF	91 K 5% 25.207.1 TGL 8728/01	
R7436	SWF	100 K 5% 25.207.1 TGL 8728/01	
R7437	SWF	100 K 5% 25.207.1 TGL 8728/01	
R7438	SWF	91 K 5% 25.207.1 TGL 8728/01	
R7439	SWF	150 K 5% 25.207.1 TGL 8728/01	
R7440	SWF	100 5% 25.207.1 TGL 8728/01	
R7441	SWF	5,6 K 5% 25.207.1 TGL 8728/01	
R7442	SWF	5,6 K 5% 25.207.1 TGL 8728/01	
R7443	SWF	5,6 K 5% 25.207.1 TGL 8728/01	
R7444	SWF	5,6 K 5% 25.207.1 TGL 8728/01	
R7445	SWF	10 K 5% 25.207.1 TGL 8728/01	
R7446	SWF	100 5% 25.207.1 TGL 8728/01	
R7447	SWF	47 K 10 % 513.1010 TGL 27423	

				Dargestellt auf				
		1987	Tag	Name	Benennung			Liste best.
		Gez.	26.3.	Wie	Leitplatte; vollst.			aus 5. Blatt
		Gepr.	04.05.	<i>[Signature]</i>	(Mittel 010)			Blatt-Nr. 4
		St.gepr.						
Ausgabe	Änd.-Mitt.-Nr.	Tag	Name	Veb mikroelektronik „wilhelm pleck“ münhausen			Schaltlisten-Nr. 4484.877-019:10 (St)	VP Nr.
				Ersatz für			P Nr.	

1	2	3	4																														
Kurzbezeichnung	Benennung	Such-Nr.	elektr. Werte u. Bemerkungen																														
VT448	SW	SD E 10E 313.1000 TEL 27405																															
VT461	Diode	SD732 L2/4 TEL 280-0166	?																														
VT482	Diode	SDM 64 TEL 28046																															
VT483	Diode	SDM 44 TEL 28046																															
VT484	Diode	SDY 17 L2/4 TEL 25100	?																														
VT485	Diode	SDY 17 L2/4 TEL 25100	?																														
VT486	Diode	SDY 17 L2/4 TEL 25100	?																														
VT487	Diode	SDY 17 L2/4 TEL 25100	?																														
VT488	Diode	SDX 21/20 L 2/4 TEL 27330																															
VT489	Diode	SDX 21/5,1 L2/4 TEL 27330																															
VT410	Diode	SDX 21/16 L2/4 TEL 27330																															
VT411	Diode	SDL 41 B TEL 27975																															
VT01	Transistor	SC 300 C TEL 27071																															
VT02	Transistor	SC 236 B TEL 27147																															
VT03	Transistor	SC 236 B TEL 27147																															
<b>auf Zeichnung nicht positioniert:</b>																																	
	Dr-Ea	2,0 TEL 14905/00	L-Dr 60/01 32																														
	Wrd	TEL 14905/02	L-Dr 63																														
	Trägerwickel 1 ; vollst.	4400.097-01075																															
25Stk	Wahlriest 3x3,25x4	TEL 0-7339-94.	und 94																														
25Stk	Willee	4400.097-02039																															
	MC Schwebstromrichter	Werte 214001																															
	grün																																
<table border="1"> <tr> <td colspan="4">Dargestellt auf</td> <td rowspan="4">Benennung Leuchtdiode; vollst. (Standard 020)</td> <td rowspan="4">Liste best. aus 5 Blatt Blatt-Nr. 3</td> </tr> <tr> <td>1987</td> <td>Tag</td> <td colspan="2">Name</td> </tr> <tr> <td>Gez.</td> <td>22.3</td> <td colspan="2">Wib</td> </tr> <tr> <td>Gepr.</td> <td>04.05</td> <td colspan="2">[Signature]</td> </tr> <tr> <td>Ausgabe</td> <td>Änd.-Mitt.-Nr.</td> <td>Tag</td> <td>Name</td> <td>vob mikroelektronik „wilhelm pleck“ mühlhausen</td> <td>Schalttafel-Nr. 4400.097-02000 (00)</td> </tr> <tr> <td></td> <td></td> <td></td> <td></td> <td>Ersatz für</td> <td>VP Nr. P Nr.</td> </tr> </table>				Dargestellt auf				Benennung Leuchtdiode; vollst. (Standard 020)	Liste best. aus 5 Blatt Blatt-Nr. 3	1987	Tag	Name		Gez.	22.3	Wib		Gepr.	04.05	[Signature]		Ausgabe	Änd.-Mitt.-Nr.	Tag	Name	vob mikroelektronik „wilhelm pleck“ mühlhausen	Schalttafel-Nr. 4400.097-02000 (00)					Ersatz für	VP Nr. P Nr.
Dargestellt auf				Benennung Leuchtdiode; vollst. (Standard 020)	Liste best. aus 5 Blatt Blatt-Nr. 3																												
1987	Tag	Name																															
Gez.	22.3	Wib																															
Gepr.	04.05	[Signature]																															
Ausgabe	Änd.-Mitt.-Nr.	Tag	Name	vob mikroelektronik „wilhelm pleck“ mühlhausen	Schalttafel-Nr. 4400.097-02000 (00)																												
				Ersatz für	VP Nr. P Nr.																												