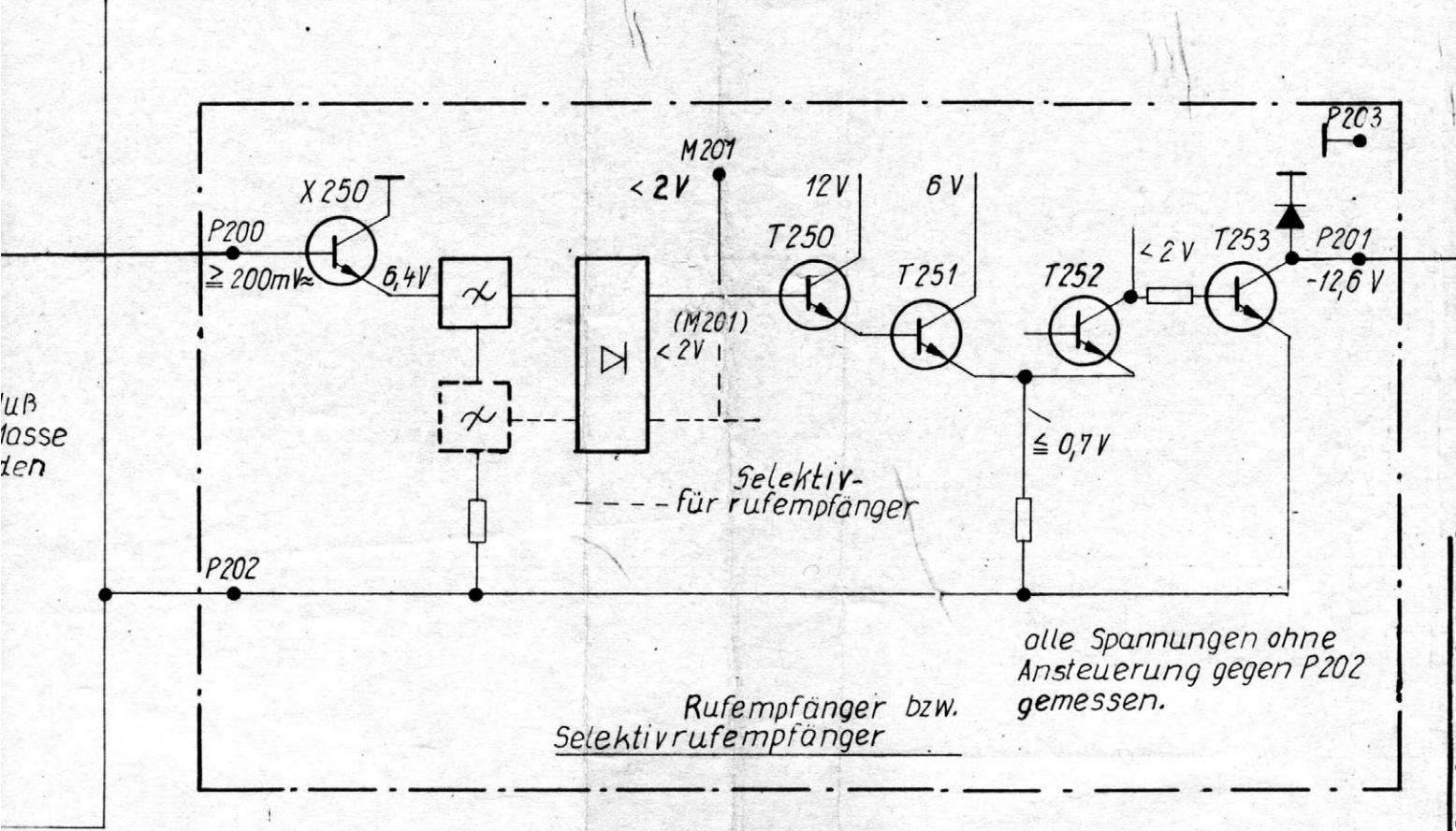
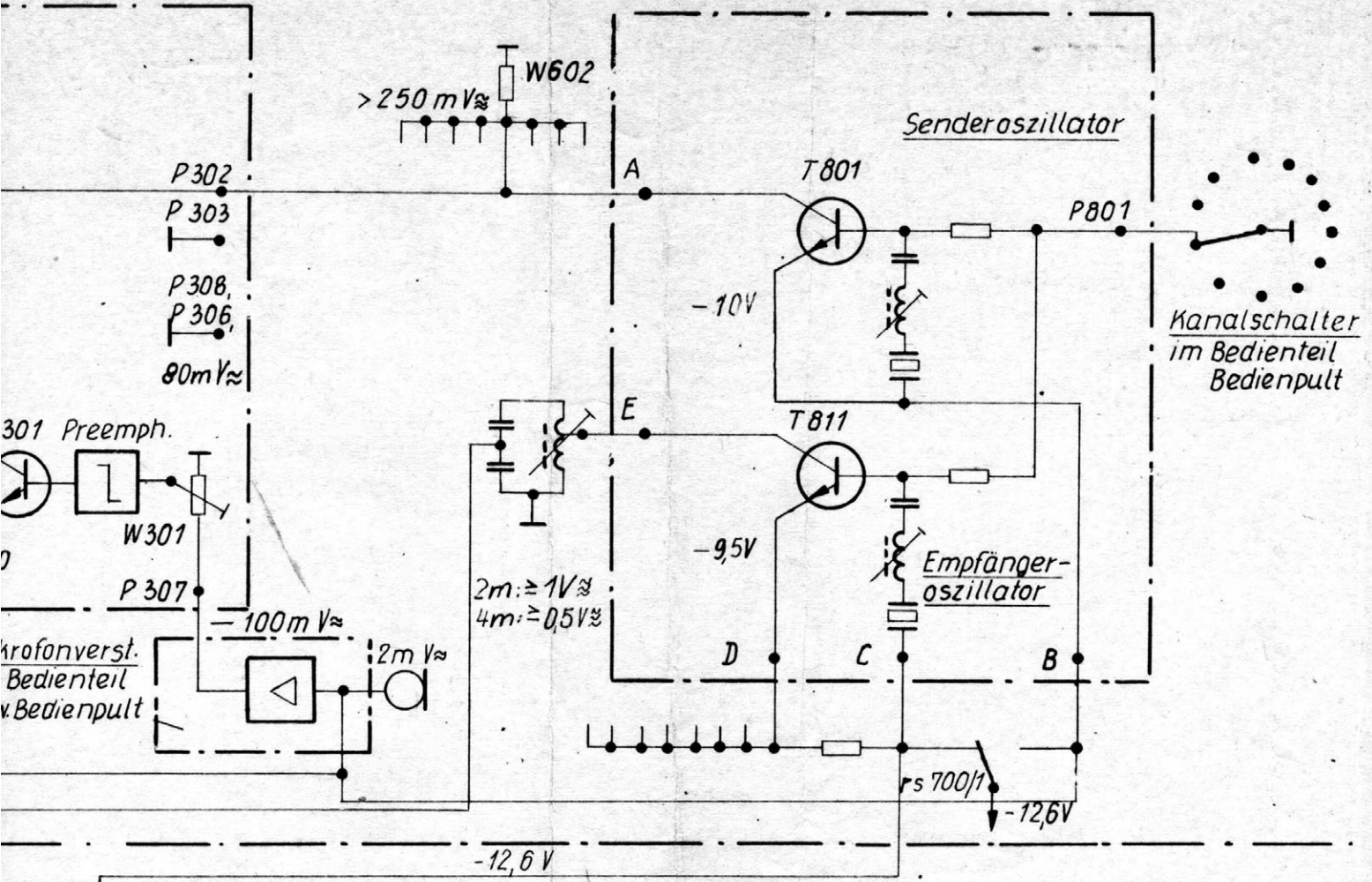


Wenn keine anderen Angaben, dann alle Gleichspannungen gegen Masse gemessen, mit 100 k Ω /V-Instrument.

Gilt ab 11. Baulos

				Dargestellt auf		Benennung Sendeempfangsteil USE 600 2m u. 4m	VP Nr.	
				73	Tag			Name
				Gez.	31.7			Gründler
				Gep.				<i>Pal</i>
20	300981205	31.7.73	Rg	St.gepr.				
Ausgabe	Änd.-Mitt.-Nr.	Tag	Name	TEUK VEB Funkwerk Köpenick		1415.051-00001 Üp(3lg.)	P Nr.	
			ÜK11			Ersatz für Orig. gl. Nr. vom 10.8.1971		

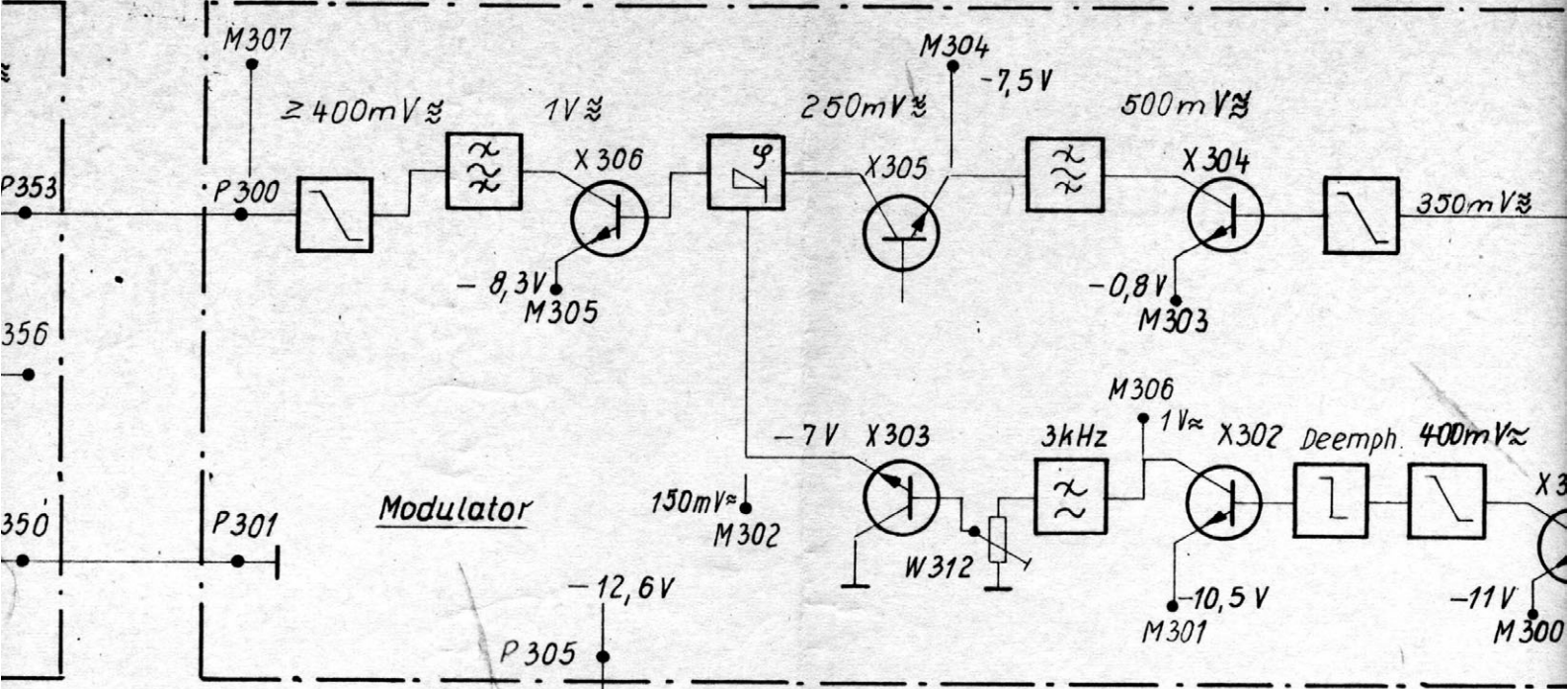


UB
lasse
ten

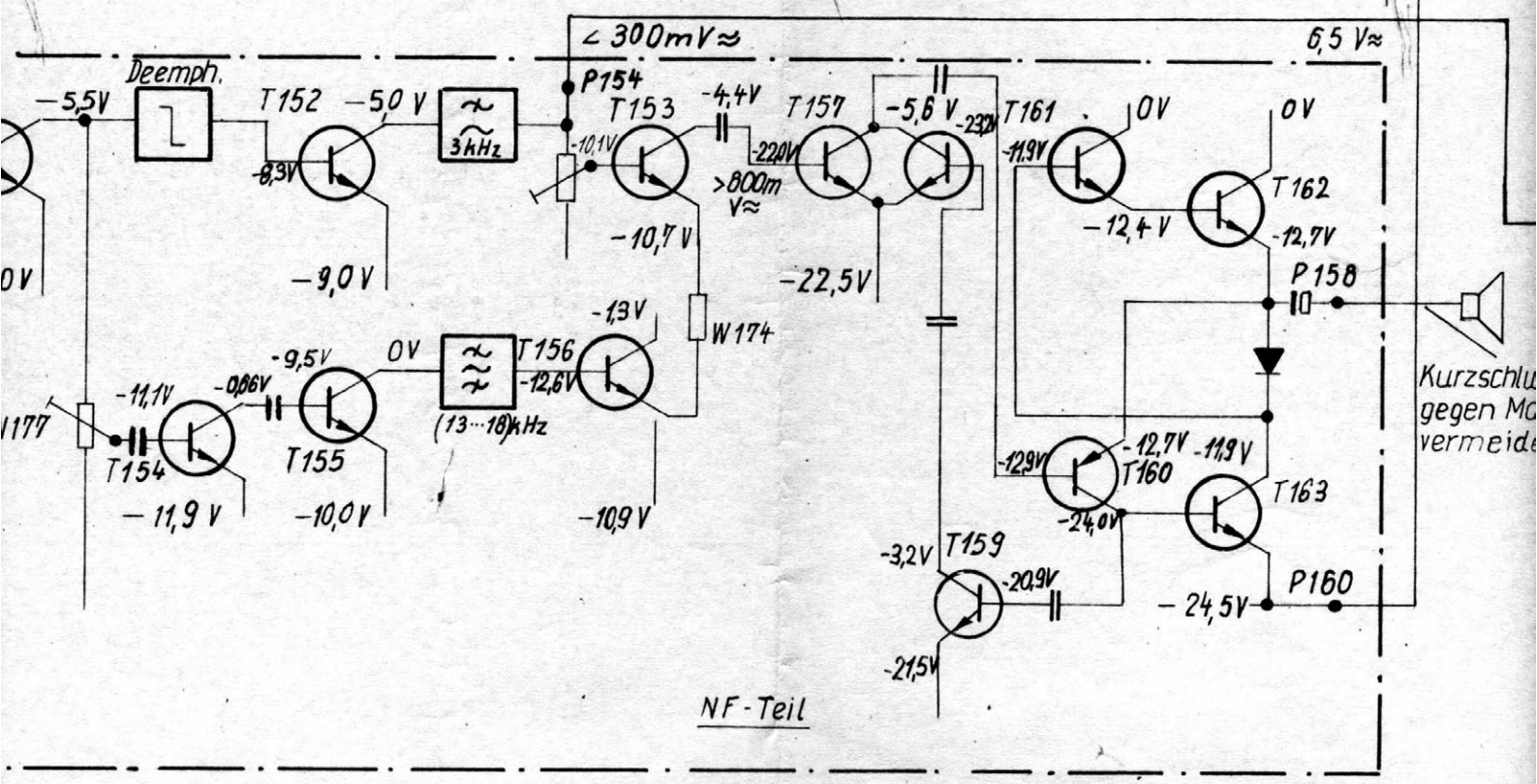
alle Spannungen ohne
Ansteuerung gegen P202
gemessen.

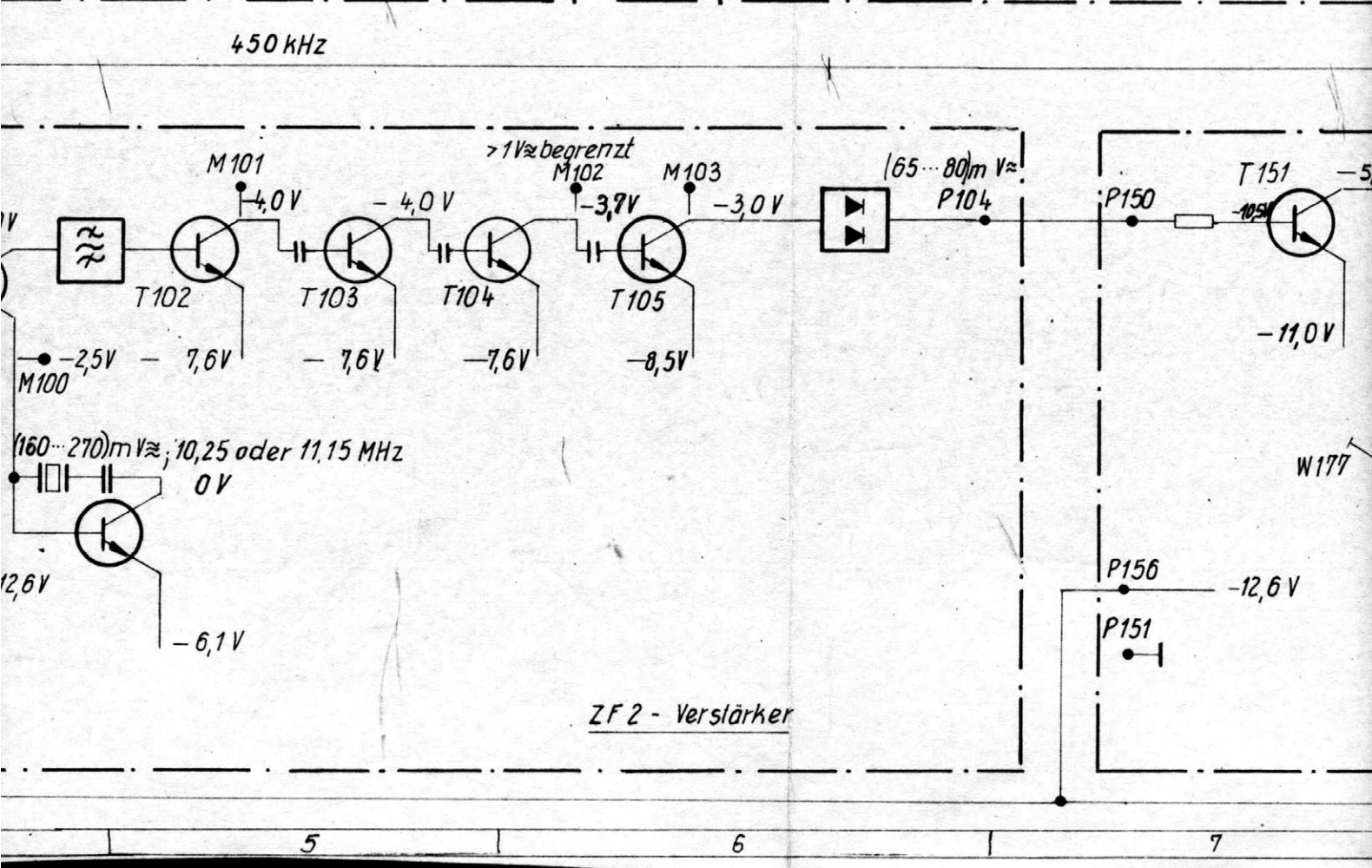
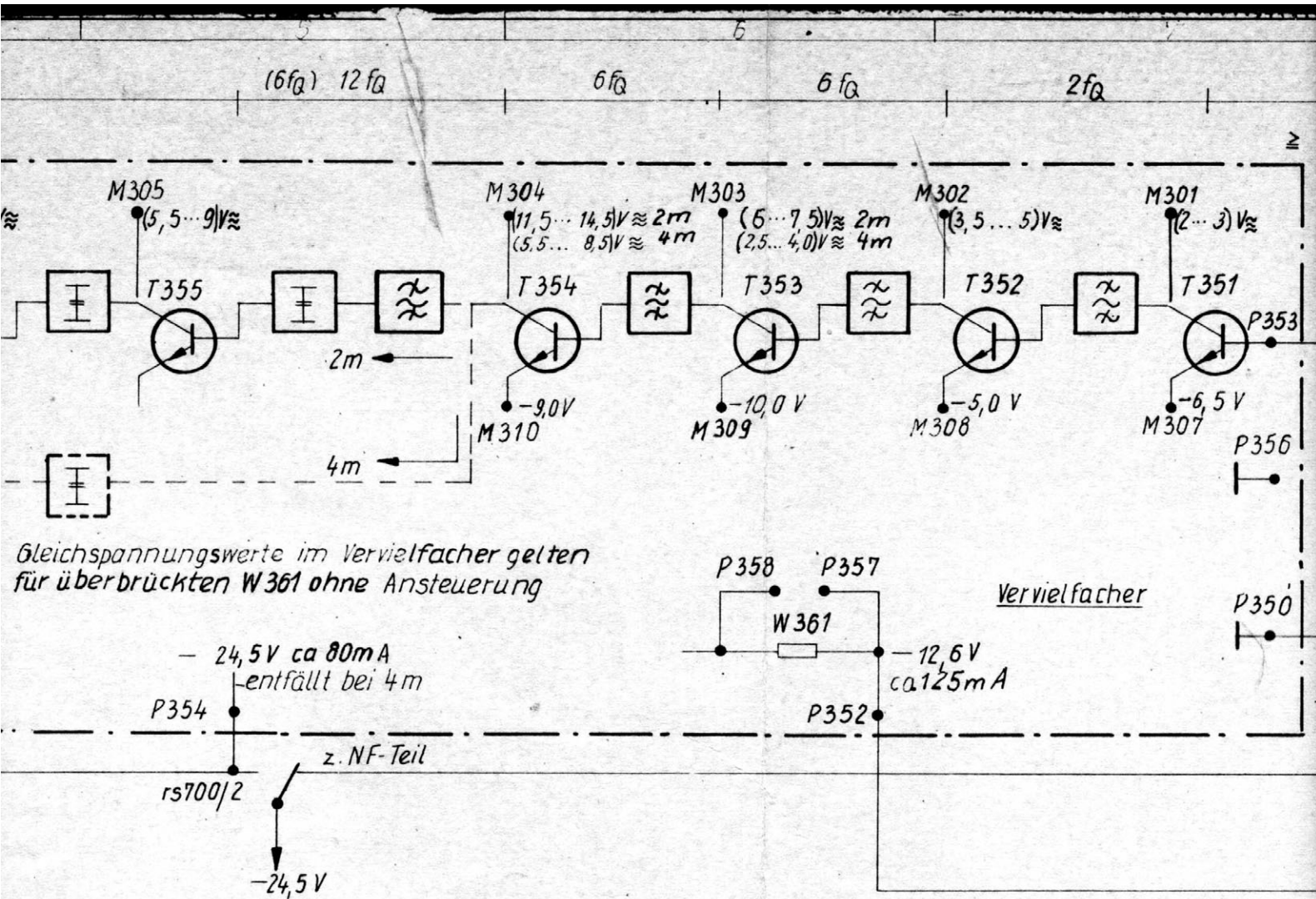
Rufempfänger bzw.
Selektivrufempfänger

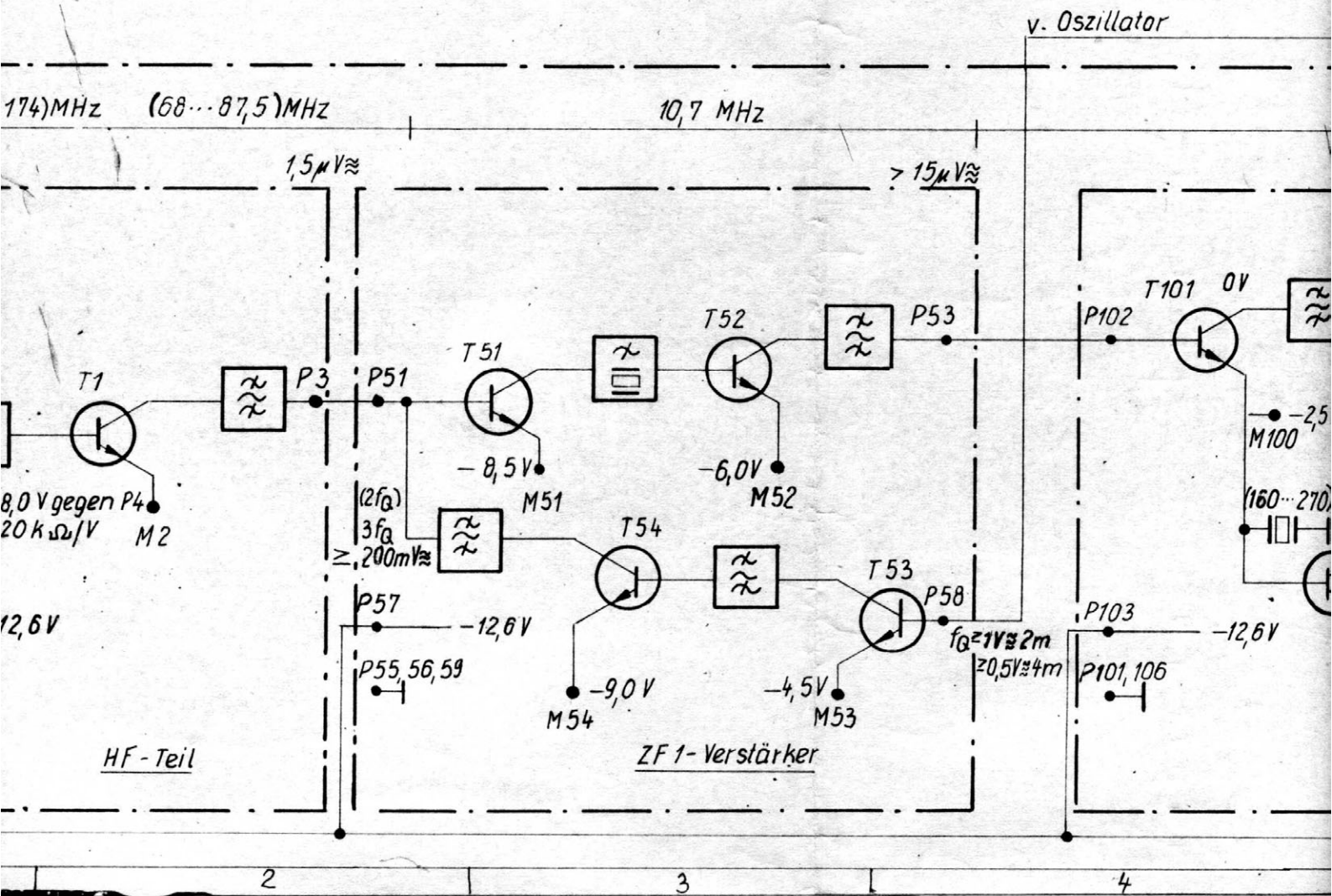
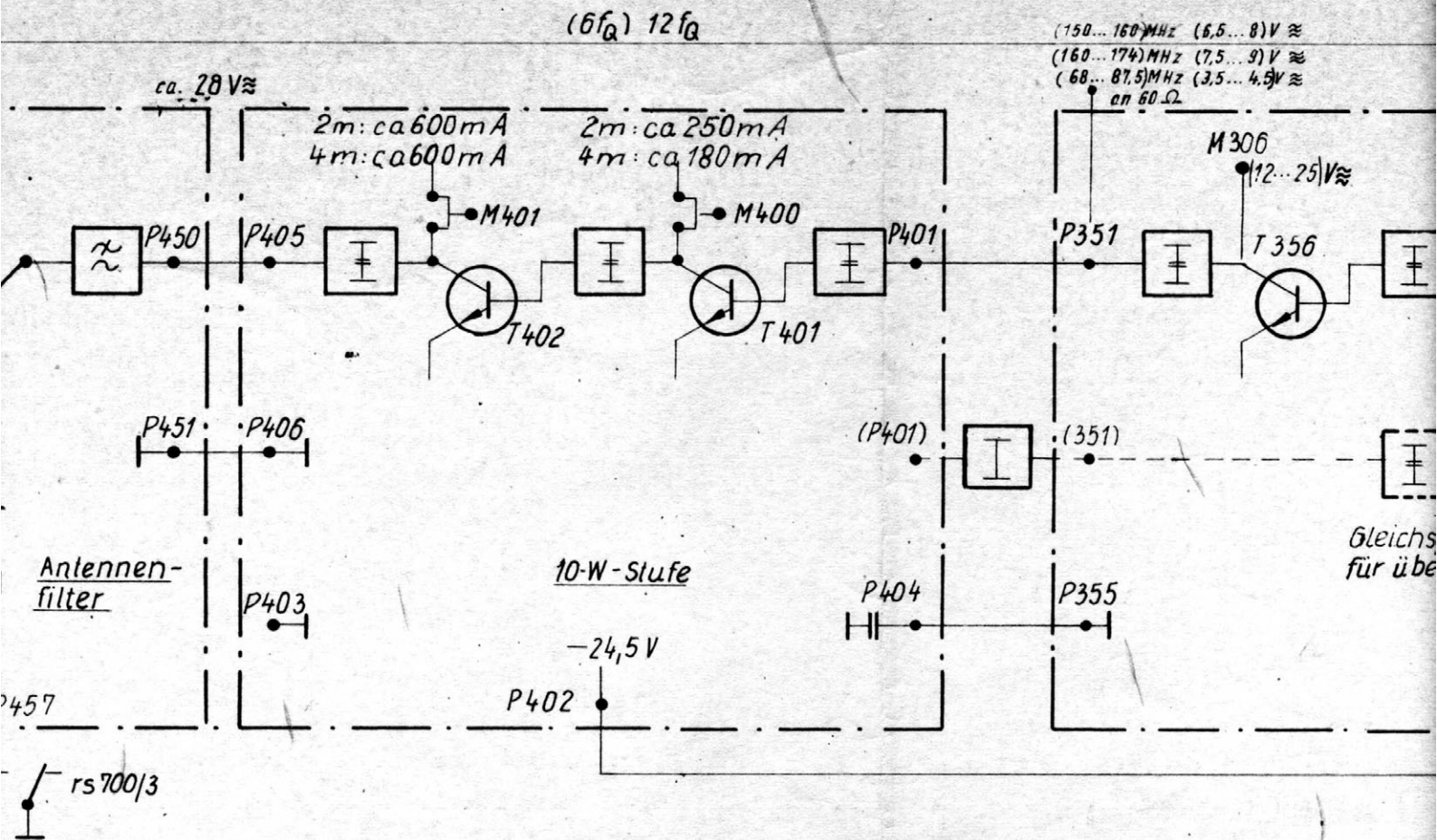
≥ 400mV_≈

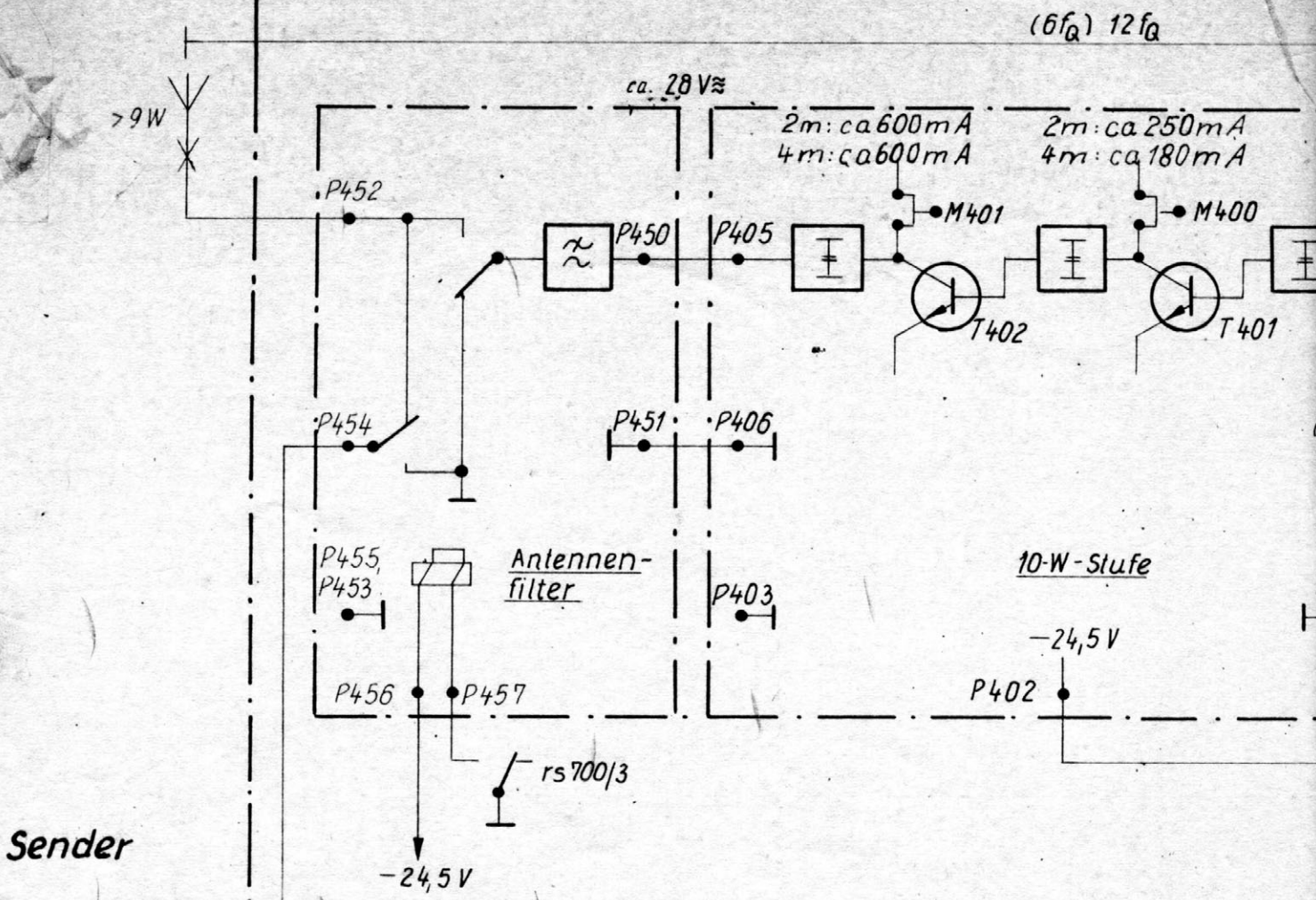


(300...3000)Hz









Sender

Empfänger

