

VEB KOMBINAT
ROBOTRON

Unterrichtsmaterial für Techniker-Lehrgänge



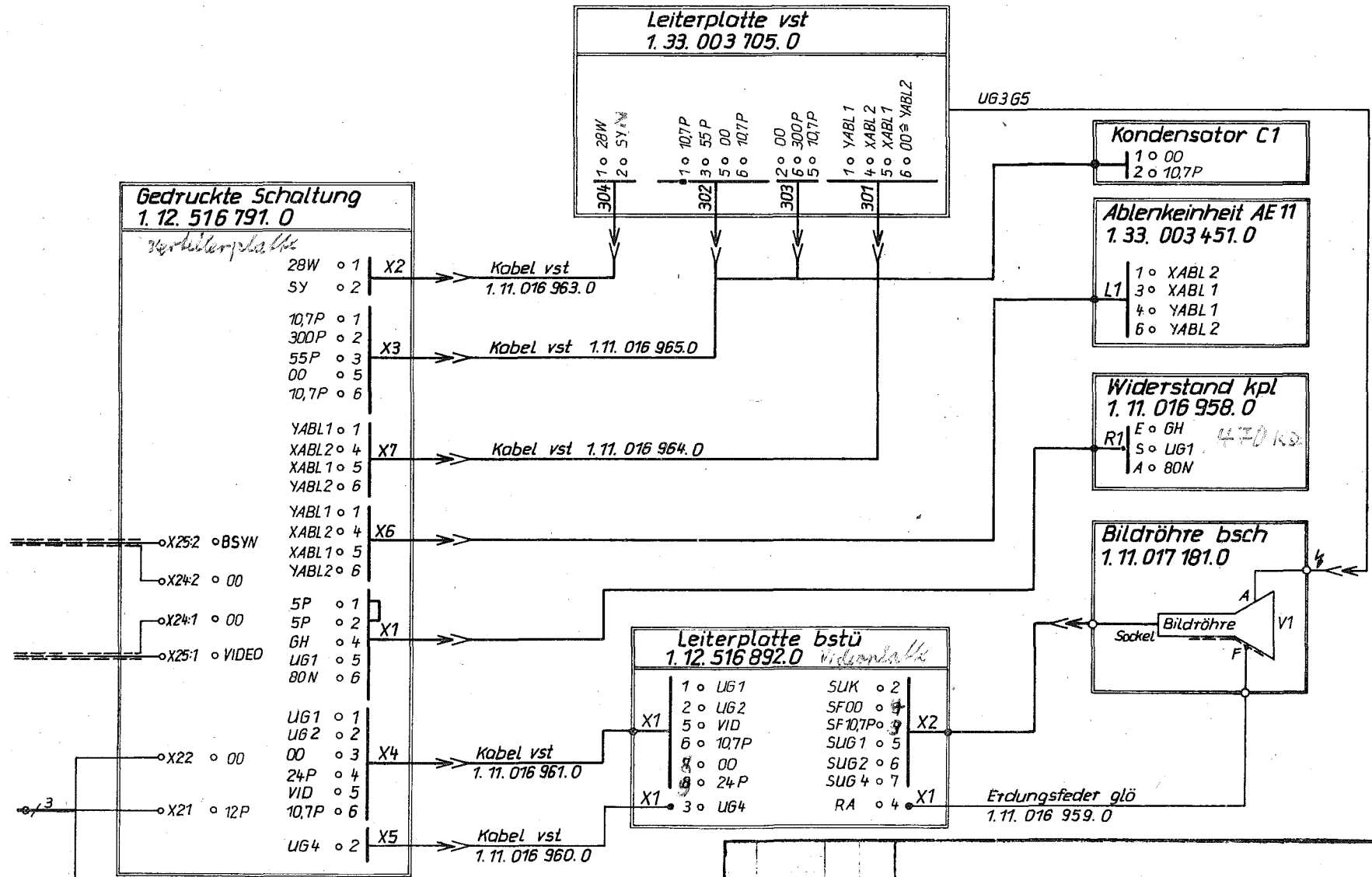
Funktionsschaltpläne

Monitor K7221.10/II

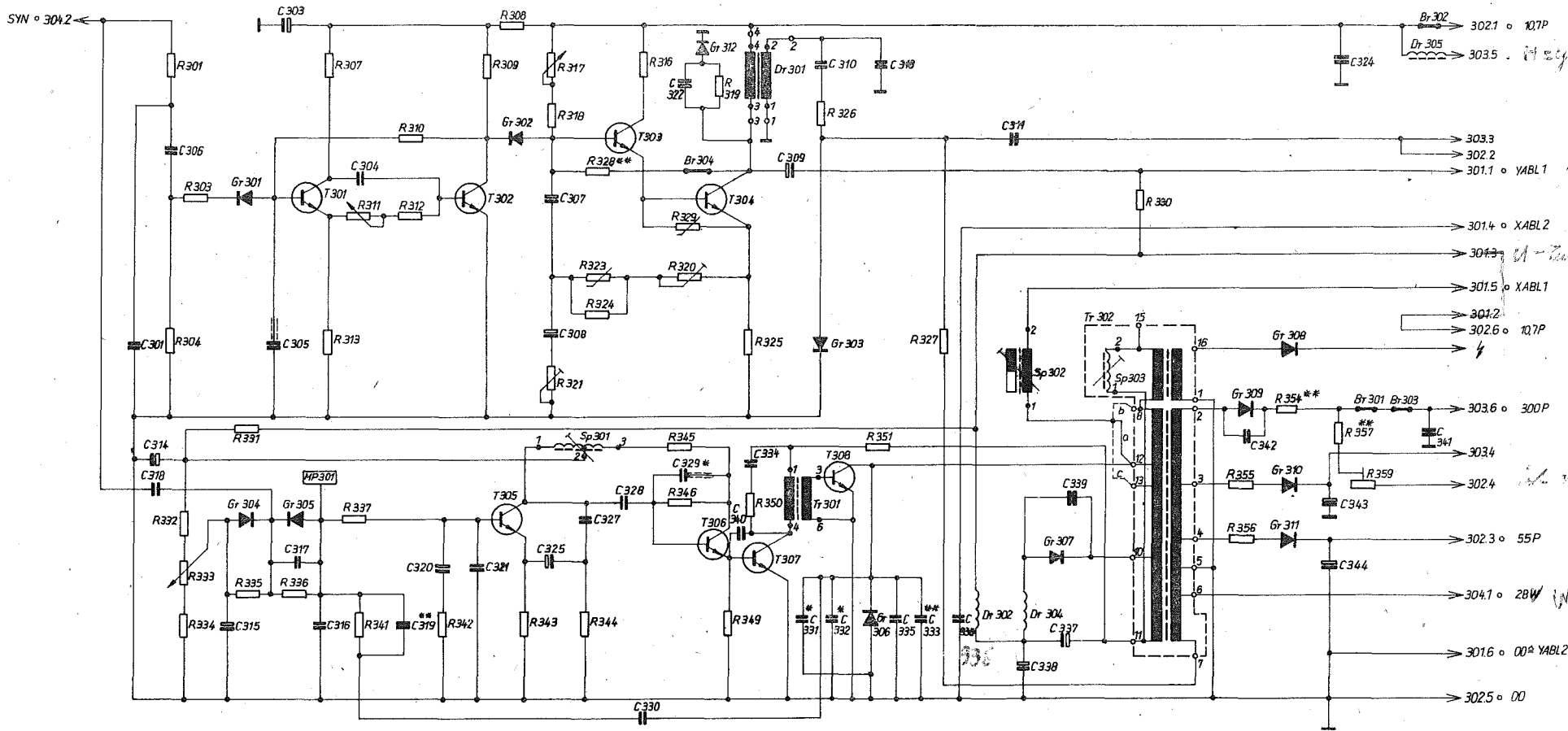
robotron

Inhaltsverzeichnis

Abb. 1	Monitor K 7221.10	1.11.016970.0/17
Abb. 2	Ablenkleiterplatte	1.33.003705.0/04
Abb. 3	Ablenkleiterplatte	1.33.003705.0/09
Abb. 4	Gedr. Schaltung	1.12.516791.0/04
Abb. 5	Gedr. Schaltung	1.12.516791.0/09
Abb. 6	Leiterplatte bstü	1.12.516892.0/04
Abb. 7	Leiterplatte bstü	1.12.516892.0/09
Abb. 8	Meßkabel	1.11.017154.0/04
Abb. 9	Monitor K 7221.11	1.11.017205.0/17
Abb. 10	Leiterplatte bstü Bl. 1	1.12.516881.0/04
Abb. 11	Leiterplatte bstü Bl. 2	1.12.516881.0/04
Abb. 12	Leiterplatte bstü	1.12.516881.0/09
Abb. 13	Leiterplatte bstü	1.12.516891.0/04
Abb. 14	Leiterplatte bstü	1.12.516891.0/09
Abb. 15	Steckeinheit	1.12.516911.0/04
Abb. 16	Leiterplatte bstü	1.12.516921.0/04
Abb. 17	Leiterplatte bstü	1.12.516931.0/04



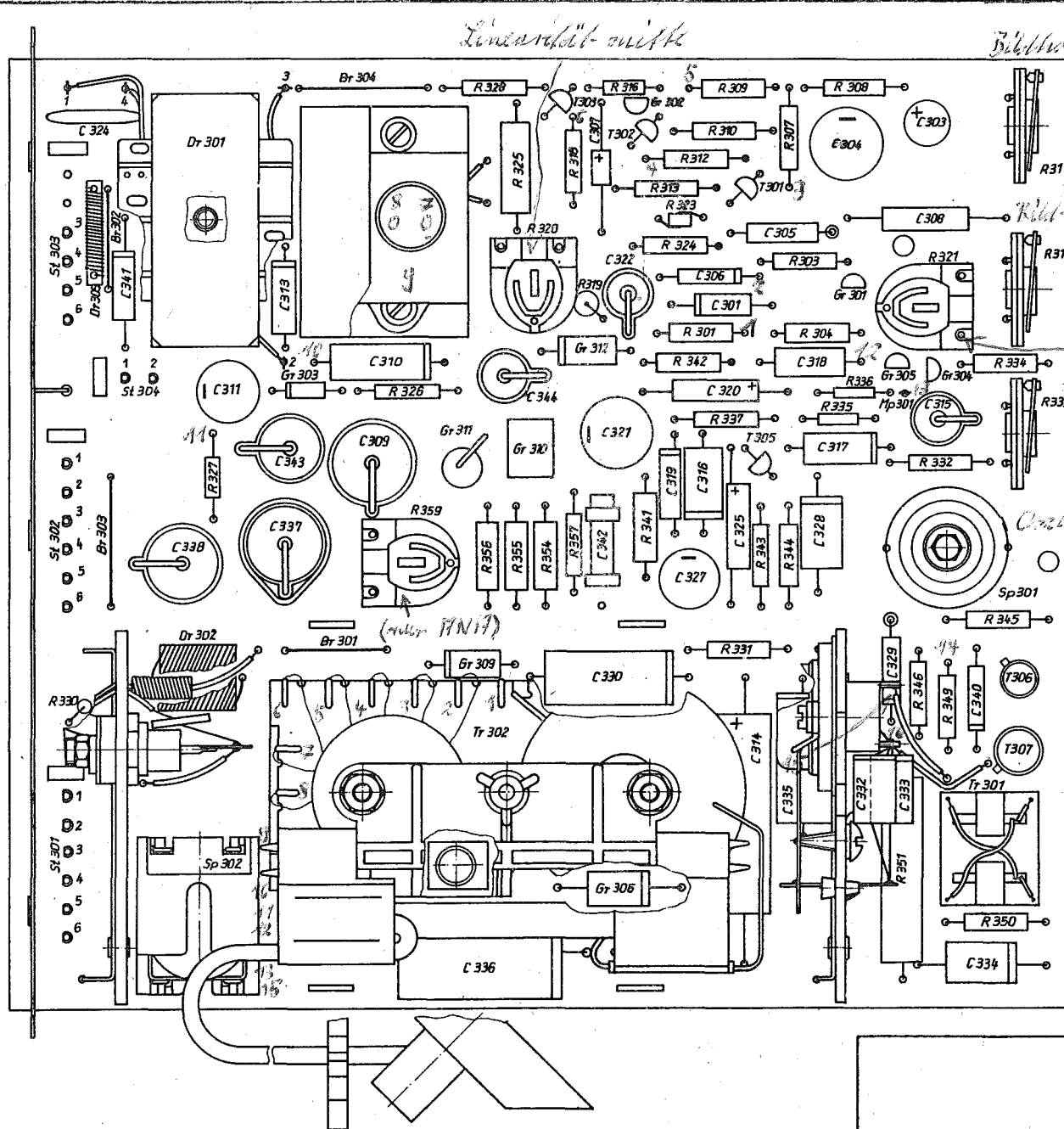
3	E22IBV021	9.80	ja	1979	Tag	Name	Bemerkung
2	E22IBV020	8.80	ja	4. 10.	Tag	Tagel	Monitor K 7221. 10 Gruppenverbindungsplan
1	E22IBV008	131.80	ja	5. 10.	Tag	Tagel	
				10. 10.	Tag	Tagel	
Zeichnungs-Nr. 1. 11. 016 970. 0/17				Zeichnungs-Nr. E225			
Ersatz für				Ersatz für			



a - Horizontalamplitude mittel
 b - Horizontalamplitude groß
 c - Horizontalamplitude klein

* Einsatz nach Bedarf
 ** Wert je nach Abgleich

										2	
Durchschl. auf											
Tag											
Name											
Bezeichnung											
Ablenkleiterplatte											
(1.33.003705.0/04)											
Ersatz für											
Ausgabe	Änd. Pkt.	Tag	Name								

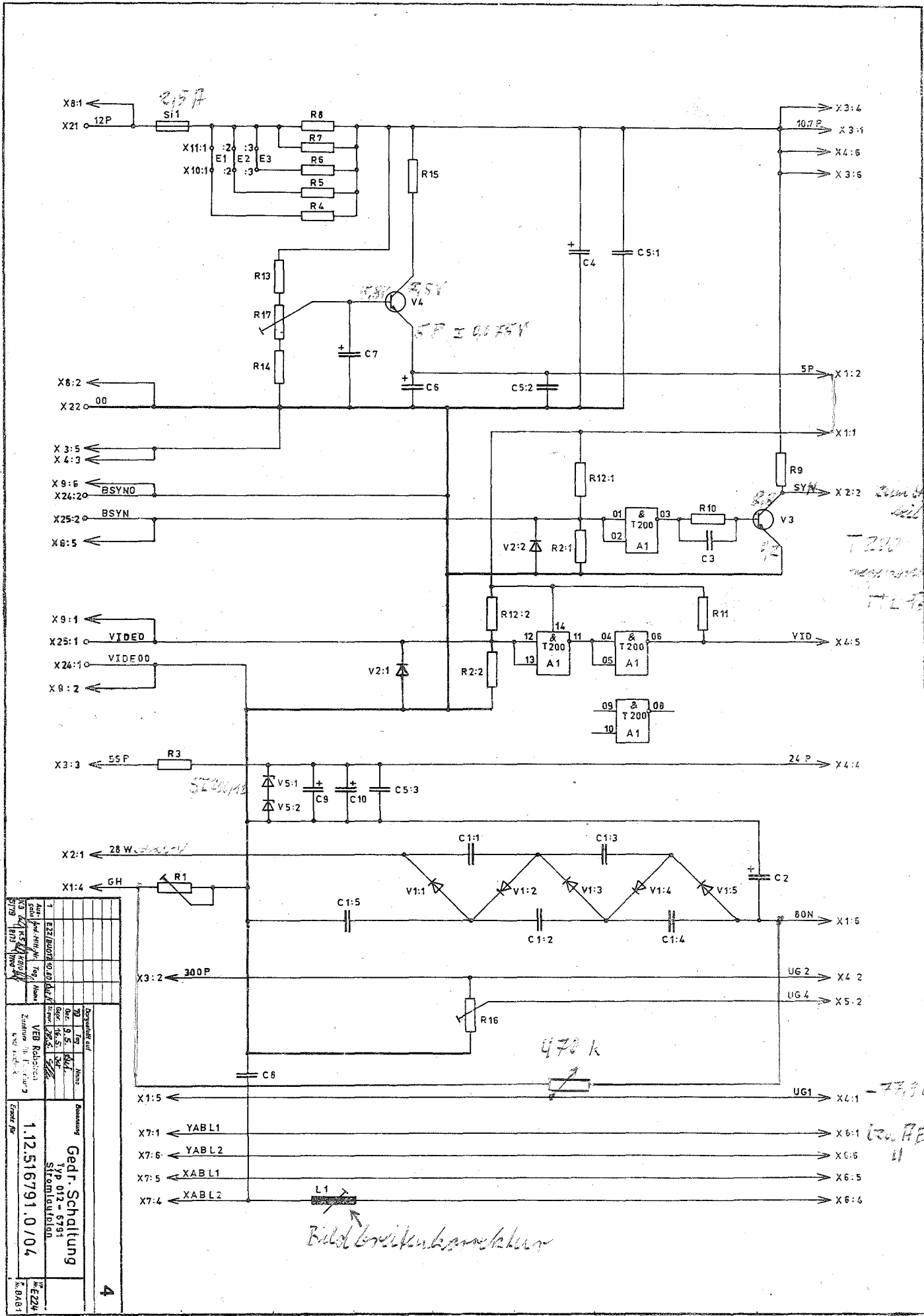


Maßstab Nr
 Mpt 9
 11 17 Z-Trafo
 11 18
 11 14

Linearität oben
 Bildhöhe

Anschlußspule

Ablenkleiterplatte
 (1.33.003.705.0/09)



1	ESZ/REU/0,00/0,00/0,00/0,00	1	ESZ/REU/0,00/0,00/0,00/0,00
2	ESZ/REU/0,00/0,00/0,00/0,00	2	ESZ/REU/0,00/0,00/0,00/0,00
3	ESZ/REU/0,00/0,00/0,00/0,00	3	ESZ/REU/0,00/0,00/0,00/0,00
4	ESZ/REU/0,00/0,00/0,00/0,00	4	ESZ/REU/0,00/0,00/0,00/0,00
5	ESZ/REU/0,00/0,00/0,00/0,00	5	ESZ/REU/0,00/0,00/0,00/0,00
6	ESZ/REU/0,00/0,00/0,00/0,00	6	ESZ/REU/0,00/0,00/0,00/0,00
7	ESZ/REU/0,00/0,00/0,00/0,00	7	ESZ/REU/0,00/0,00/0,00/0,00
8	ESZ/REU/0,00/0,00/0,00/0,00	8	ESZ/REU/0,00/0,00/0,00/0,00
9	ESZ/REU/0,00/0,00/0,00/0,00	9	ESZ/REU/0,00/0,00/0,00/0,00
10	ESZ/REU/0,00/0,00/0,00/0,00	10	ESZ/REU/0,00/0,00/0,00/0,00

1.12.516791.0/04	1.12.516791.0/04
1.12.516791.0/04	1.12.516791.0/04
1.12.516791.0/04	1.12.516791.0/04
1.12.516791.0/04	1.12.516791.0/04
1.12.516791.0/04	1.12.516791.0/04
1.12.516791.0/04	1.12.516791.0/04
1.12.516791.0/04	1.12.516791.0/04
1.12.516791.0/04	1.12.516791.0/04
1.12.516791.0/04	1.12.516791.0/04
1.12.516791.0/04	1.12.516791.0/04

Bildbrückenbauteile

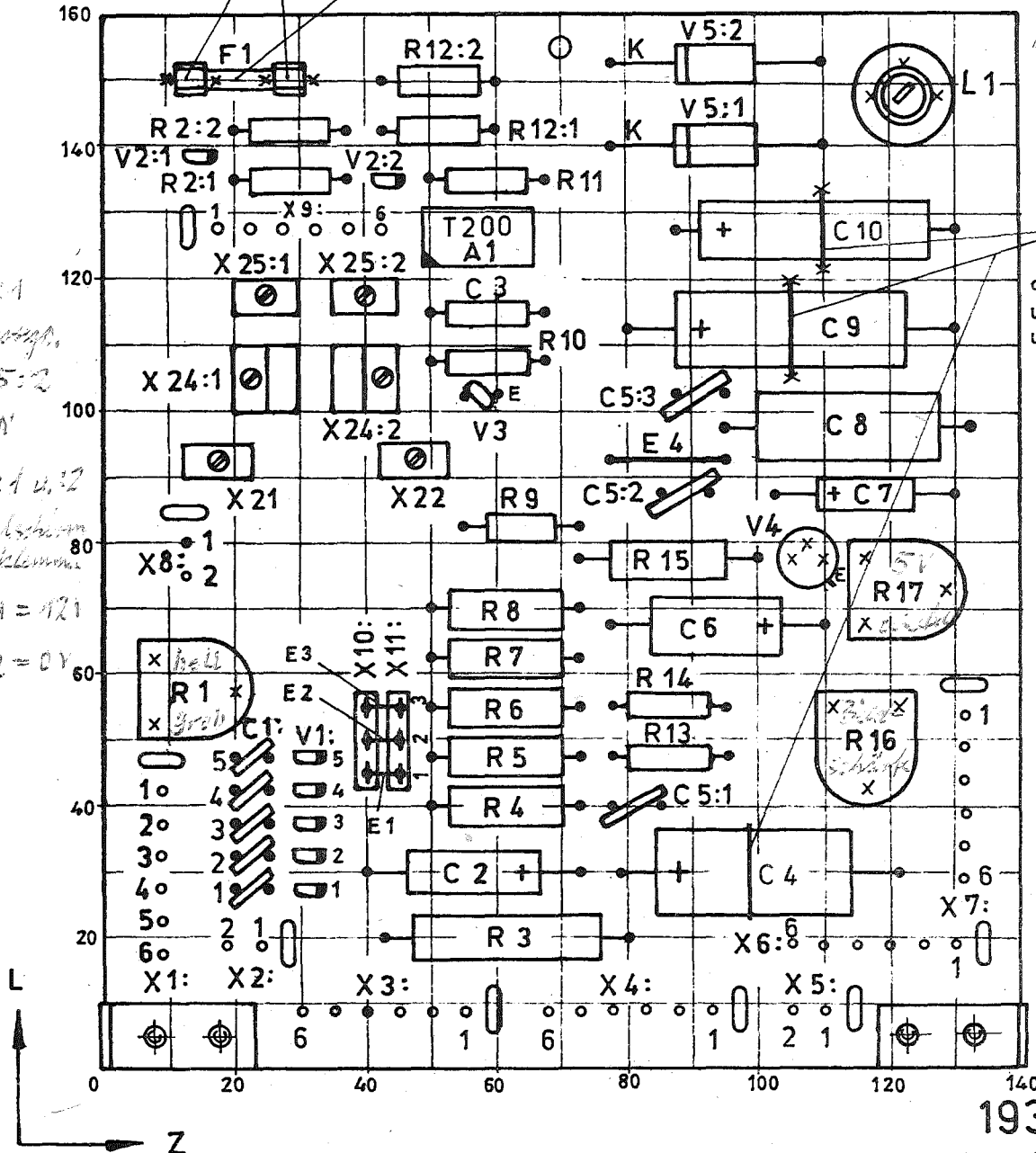
2,5 A
50V
5P = 0,05V
470 k
-773...-15
15
11

$F_1 = 25A$

21 186

C4; C9; C10 auf LP aufliegend bestückt

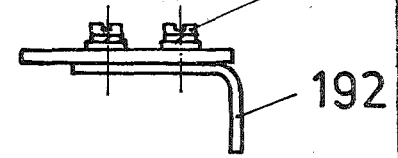
*K25:1
Dübelkopf,
X25:2
BSYN
X29:1 u. 2
Nabelschraube
an Klemme
X21 = 121
X22 = 0V*



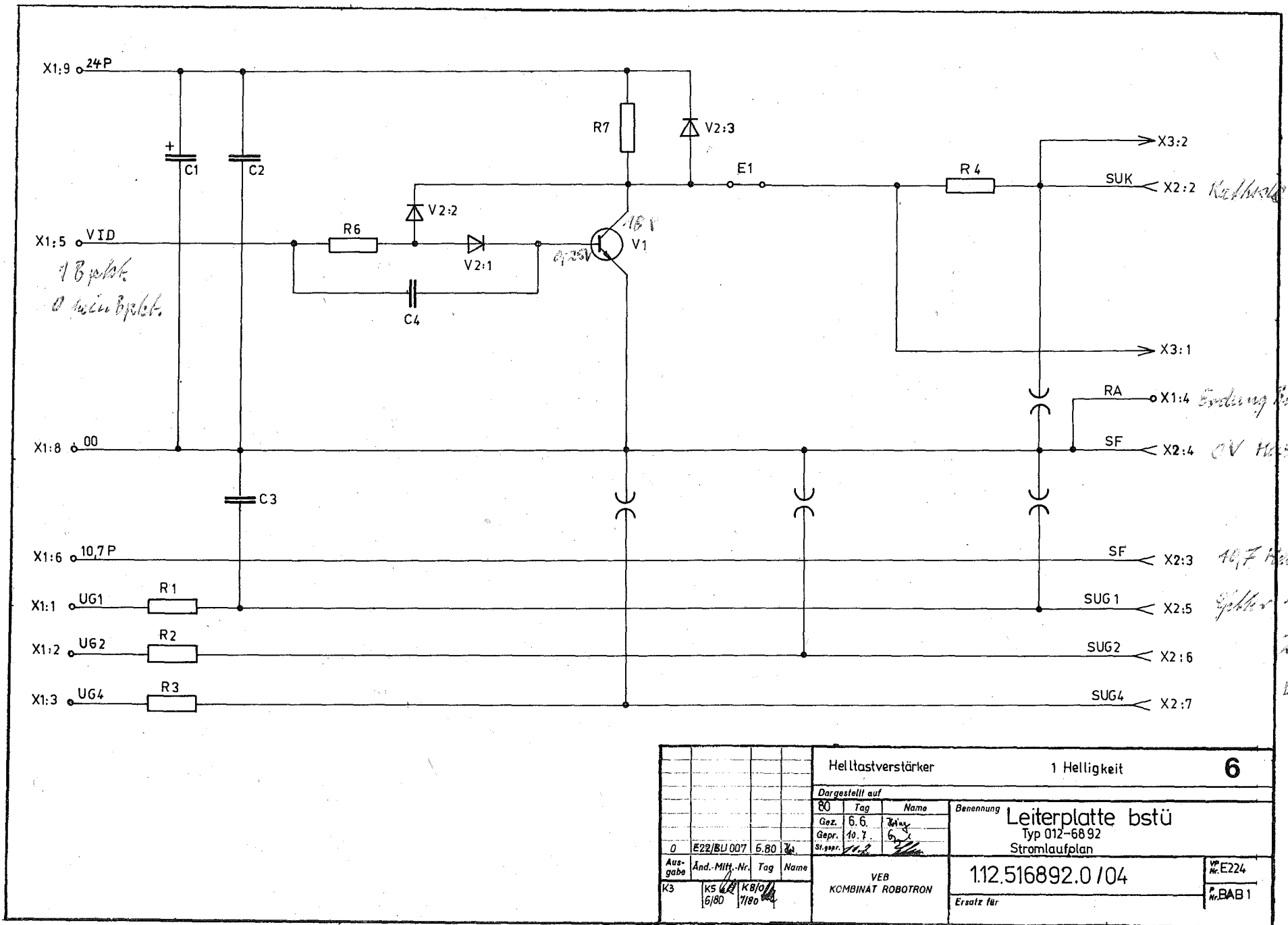
*L1 - Bildhaken
225 mm*

52
Haltdraht
auf L-Seite
umgebogen
u. verlötet

Bauhöhe max. 25 (für L1 max. 55)
R4...R8 lichte Höhe 8
Pos. 181...195 nach dem Schwälten montiert
E1...E3 Einsatz nach Bedarf



		Zulässige Abweichungen für Maße ohne Toleranzangabe		Halbzeug und Werkstoff (Herstellung aus anderen Halbzeug- abmessungen ist zulässig)		5	
		79 Tag Name		Benennung		Maßstab	
		Anz. 27.4. Auf.		Gedr. Schaltung Typ 012-6791 Belegungsplan		1:1	
		Gepr. 15.5. Gnd.					
1		E22/BU005	7.80	Auf.	St.gear. 28.6.		
Ausgabe		Änd.-Mitt.-Nr.	Tag	Name		VP Nr. E 224	
K3		K5	K8/d	VED Halbleitern		Zeichnung-Nr. 1.12.516791.0/09	
4/79		8/78	7/80	Zentrum für Forschung und Technik		Erstz für	



Kathoden Polster

Erdung Polster

OV Heizung

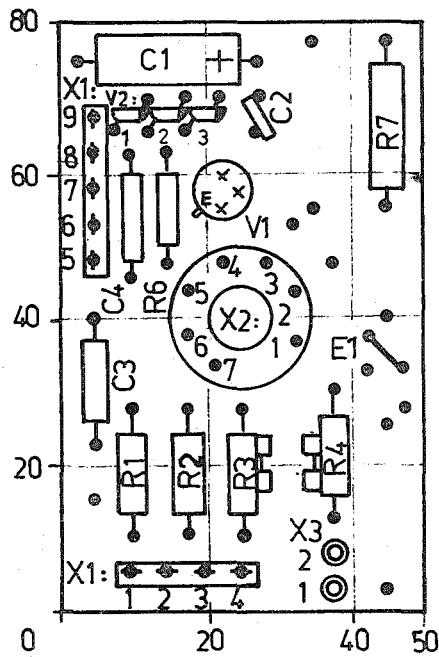
10,7 Heizung

Später 1

2

4

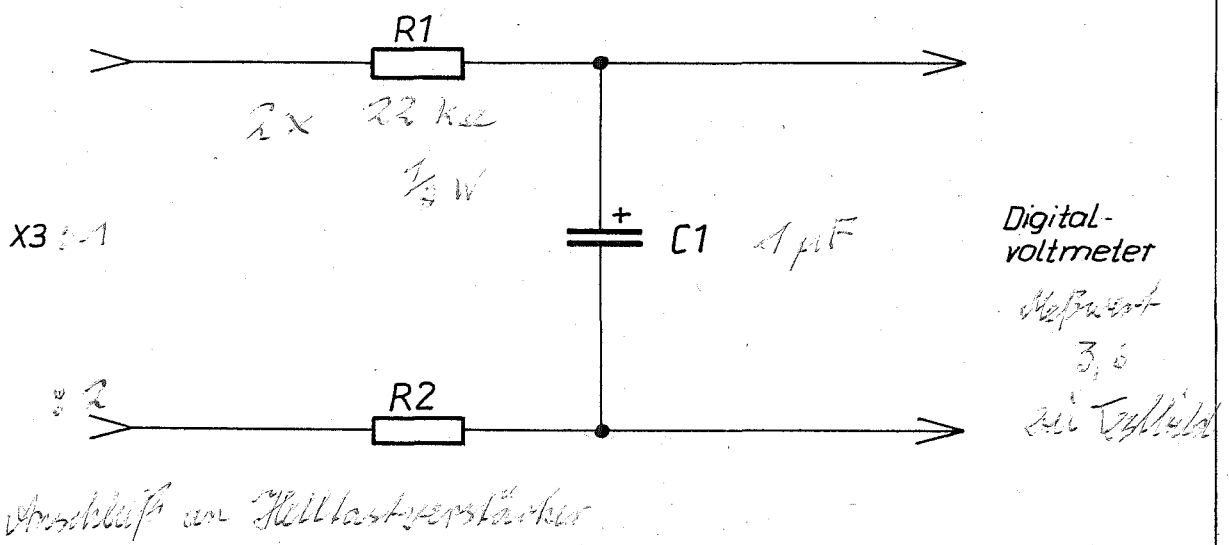
				Hellstärker		1 Helligkeit		6	
				Dargestellt auf					
				80	Tag	Name	Benennung		
				Gez.	6.6.	...	Leiterplatte bstü		
				Gepr.	10.7.	...	Typ 012-6892		
				St. gepr.	Stromlaufplan		
Ausgabe	Änd.-Mitt.-Nr.	Tag	Name	VEB		1.12.516892.0/04		VP Nr. E224	
K3	K5	6/80	KB/C	KOMBINAT ROBOTRON		Ersatz für		Nr. BAB 1	



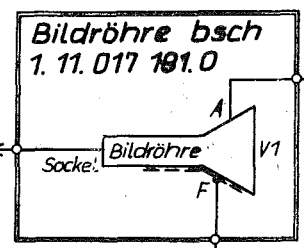
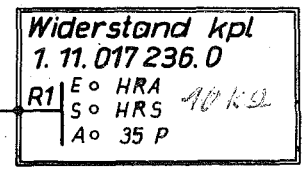
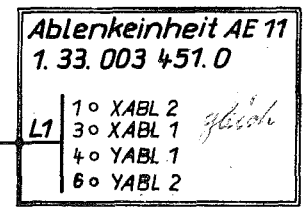
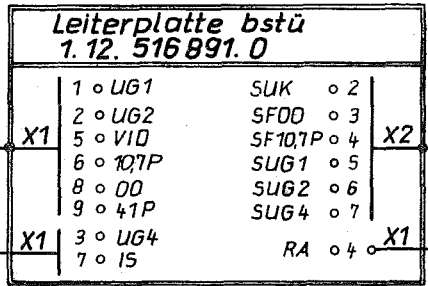
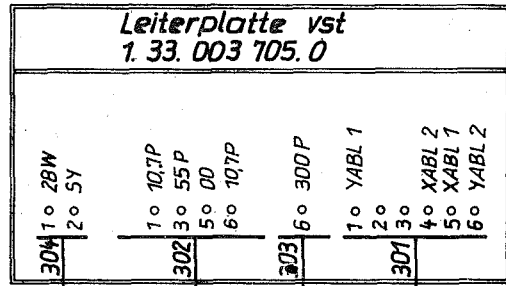
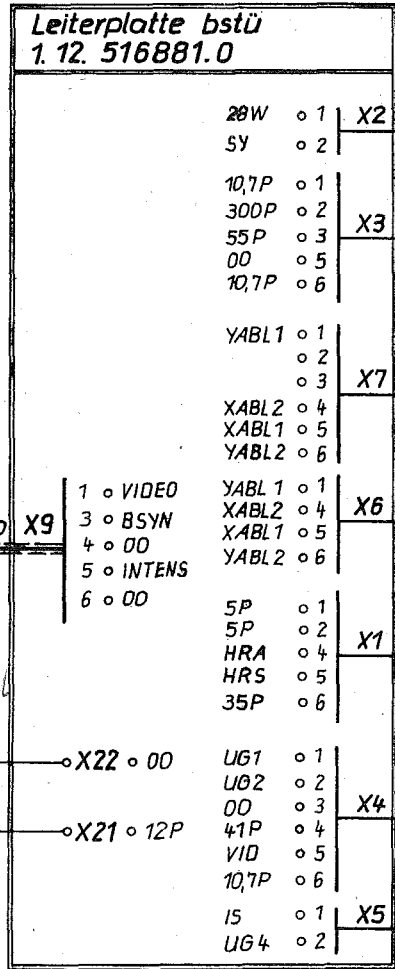
lichte Bauhöhe unter R7 6mm
 Bauhöhe max. 13,5

7

				Dargestellt auf					
0		E22/BU007	6.80	80	Tag	Name	Benennung	Leiterplatte bstü	
Ausgabe		Änd.-Mitt.-Nr.	Tag	Gen.	5.6.	<i>Bohning</i>	Typ 012-6892		1:1
K3		K5	6/80	Gepr.	10.7.	<i>G...</i>	Belegungsplan		
				VEB ...		1.12.51 6892.0/09		VP Nr. E224	
				Zentrum für ...		Ersatz für		P. Nr. BAB1	



Man 4 mit 2 Helllichter



Kabel vst 1.11.017218...224.0

Interne Besondere Helllichter-Signale

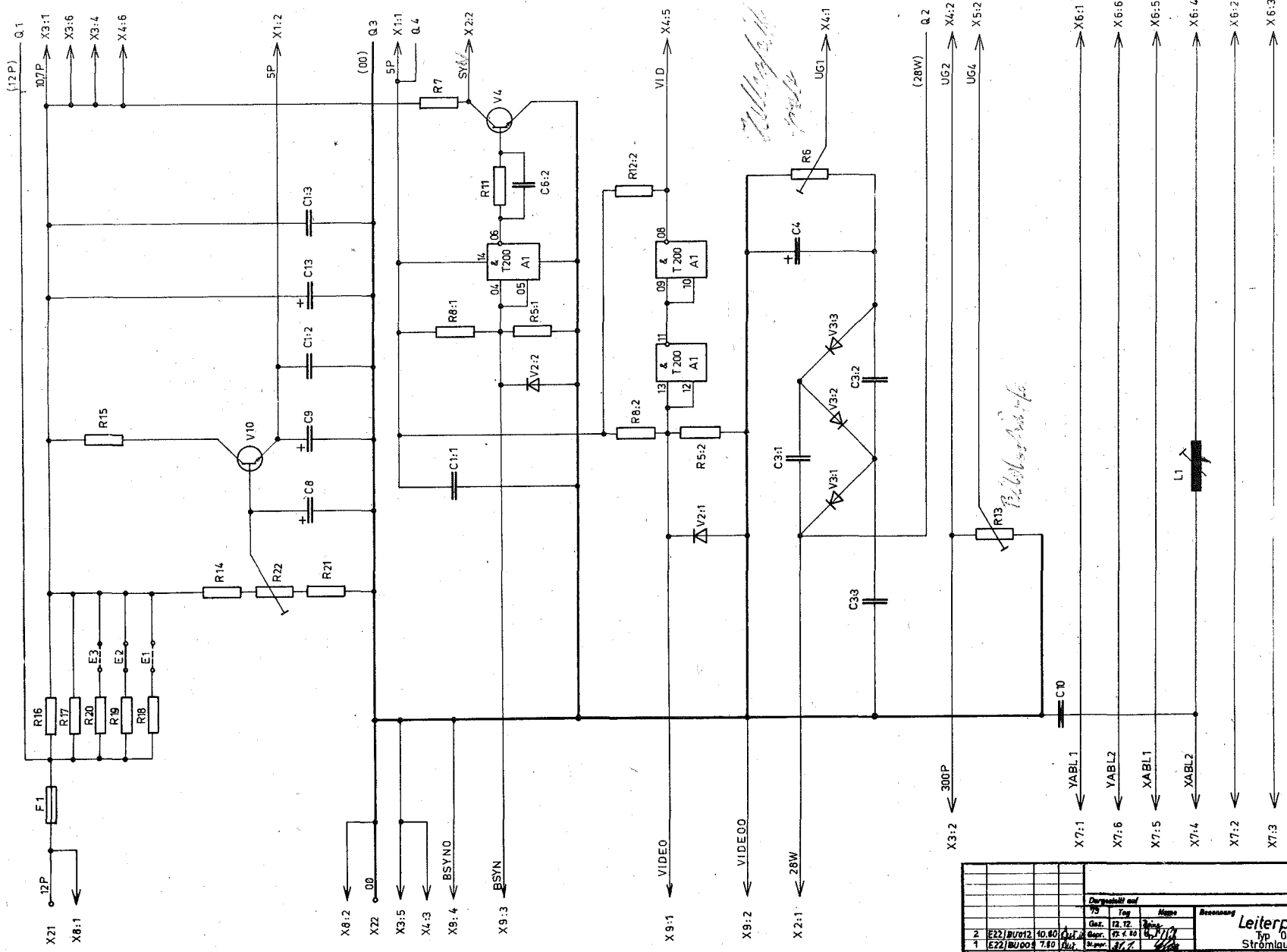
X22 o 00
X21 o 12P



UG365

Erdungsfeder glö
1.11.016959.0

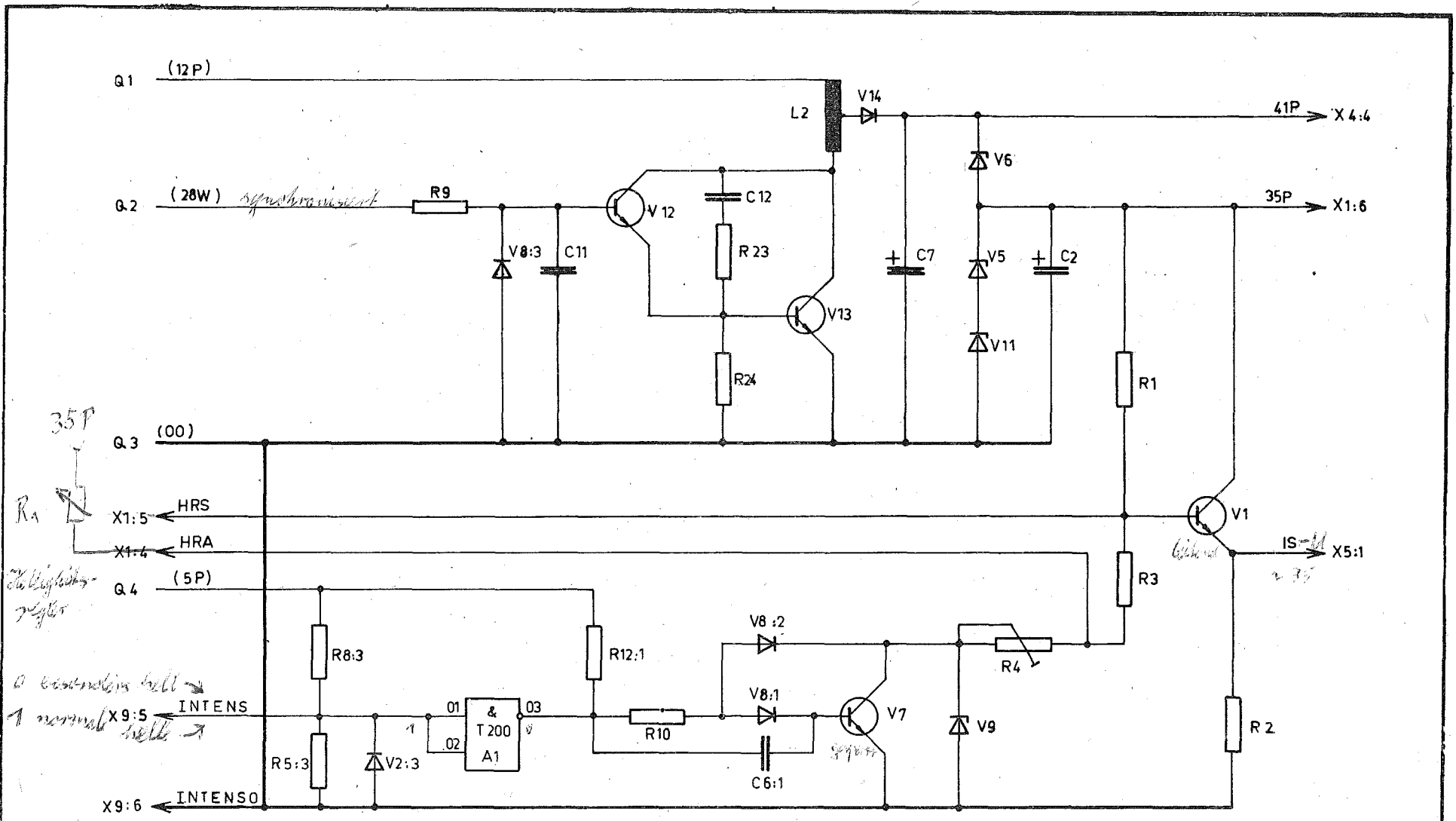
2				1			
2	E221BY021	9.80	1/0	1	E221BY017	7.80	1/0
Ausgabe	And.-Mitt.-Nr.	Tag	Anzahl	Ausgabe	And.-Mitt.-Nr.	Tag	Anzahl
K3	K5	K6	K8	K3	K5	K6	K8
2/20	3/20	3/20	3/20	2/20	3/20	3/20	3/20
Dargestellt auf				1980			
Gr-z		Tag		Nam-z		Benennung	
B. 2.		10.2.		10.2.		Monitor K 7221.11	
St. 20.2.		2.10.		2.10.		Gruppenverbindungsplan	
1.11.017205.0/17				E223			
Karte				Nr.			



Blatt 2 A3

10

Ausgabe				Name				VEB Robotron		Zentrum für Forschung und Technik		Erste Nr.	
2	E22/BU012	10.80	0,2	12.72	12.72	12.72	12.72	Leiterplatte bstü.				Blatt 2	
1	E22/BU004	7.80	0,2	12.72	12.72	12.72	12.72	Typ 012-6881				Bl. Nr. 1	
								1.12.51.6881.0 / 04				Strömlauplan	
												#E224	
												#BAB1	



35P

R₁

X1:5 ← HRS

X1:4 ← HRA

35P

Q.3 (00)

Q.4 (5P)

0 extra-weak hell →

1 normal hell →

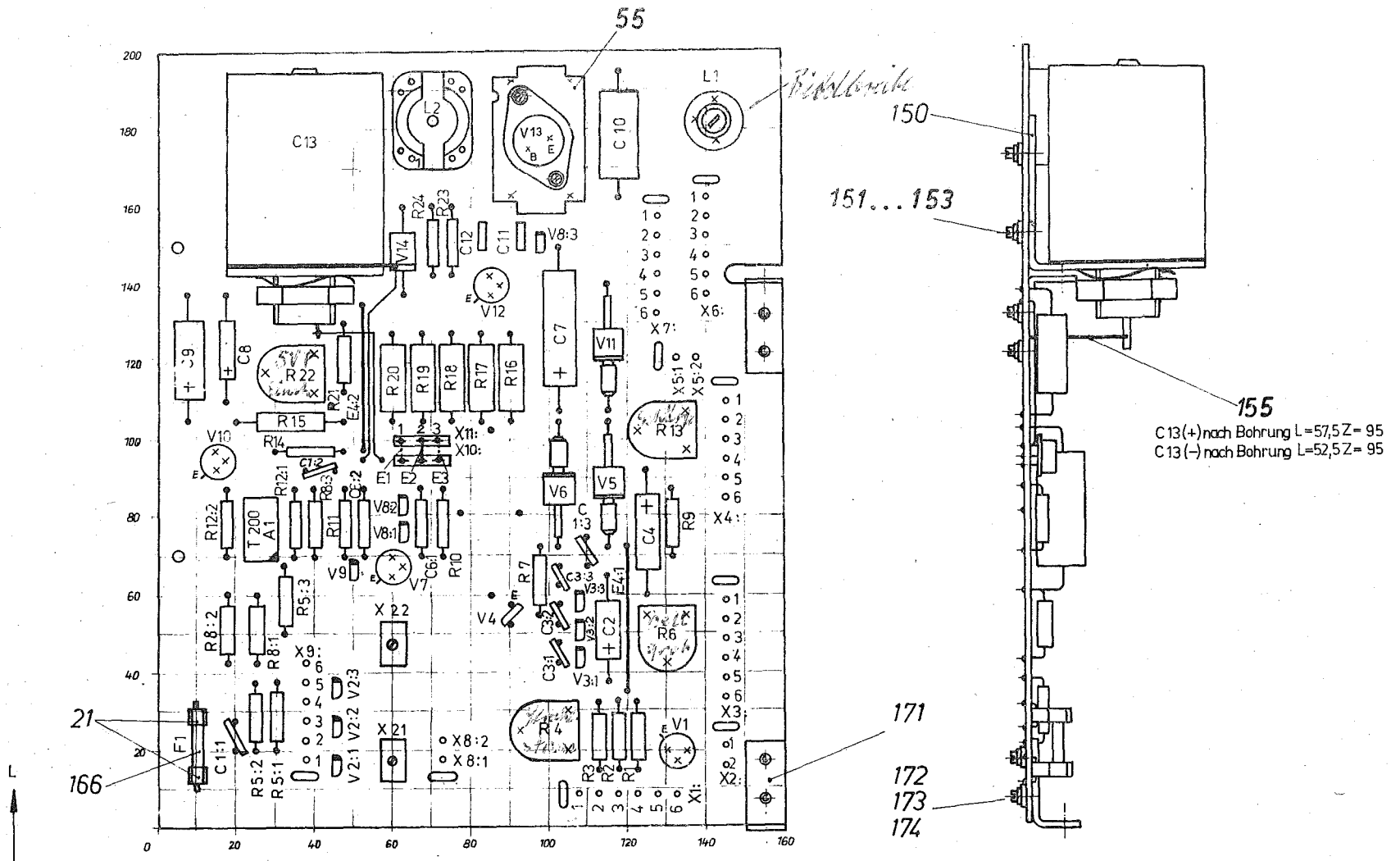
X9:5 ← INTENS

X9:6 ← INTENSO

Blatt 1 A2

11

				Dargestellt auf		1979 Tag Name		Benennung		Blatt 2	
				1979 Tag Name		Gez. 17. 12. 1979		Leiterplatte bstü		Bl. Nr.	
				Gez. 17. 1. 80		St.gepr. 3. 1. 1.		Typ 012-6881		2	
				1 E22 BU012 10.80				Stromlaufplan		VP E 224	
Ausgabe				Änd.-Mitt. Nr. Tag Name		VEB KOMBINAT ROBOTRON		1.12.51 6881.0/ 04		fr.BAB1	
K3 1/80				KS 3/80				Ersatz für			



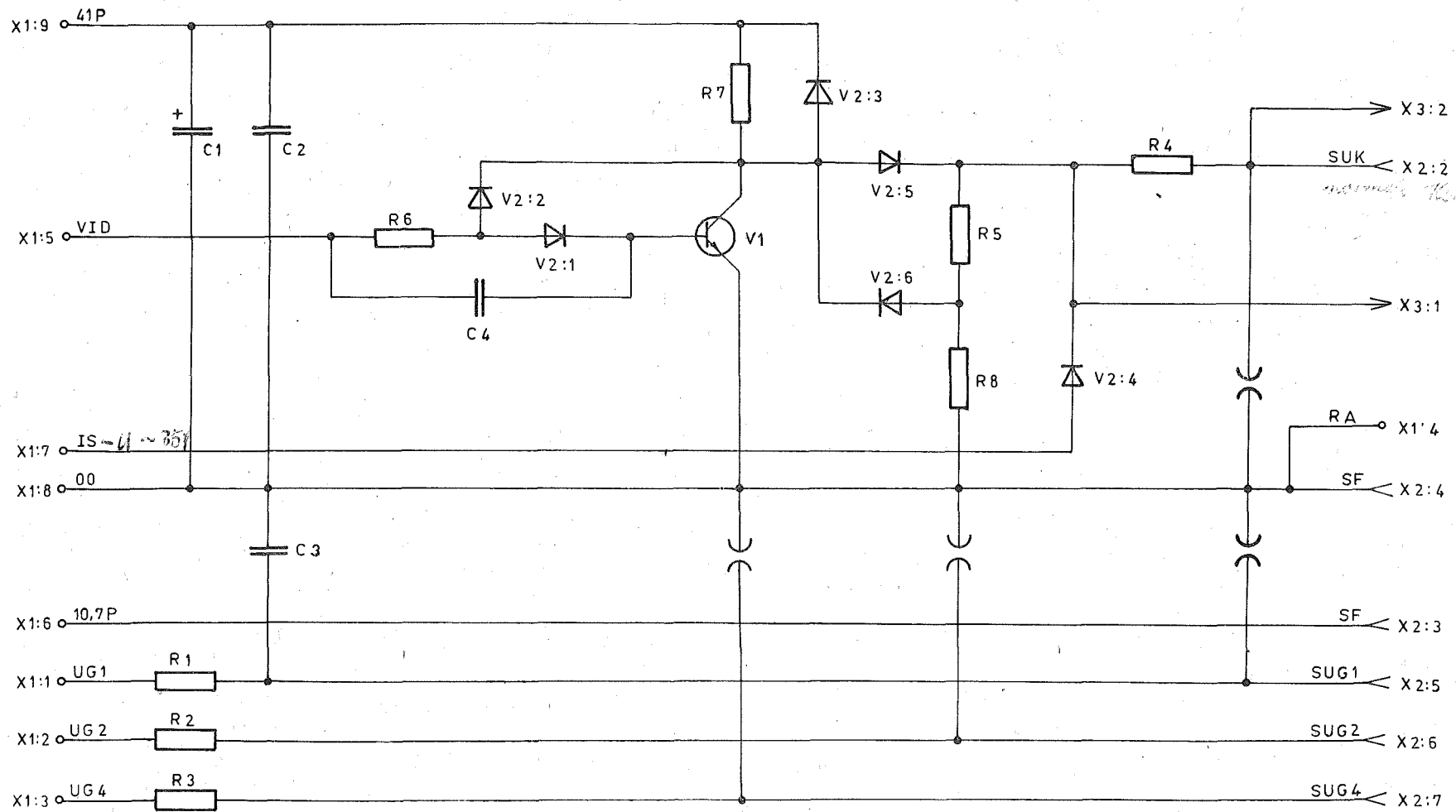
21
166

Rückseite

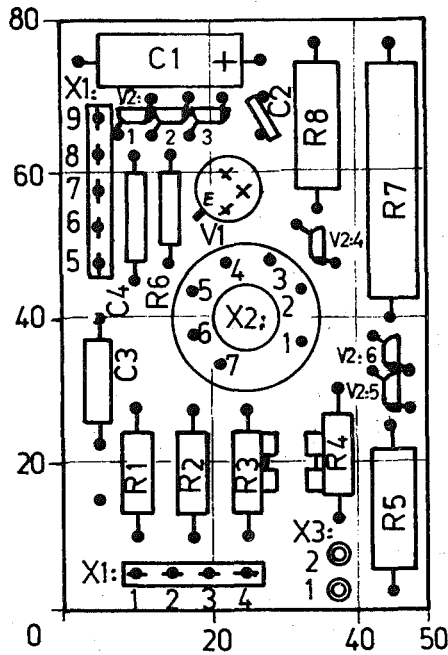
155
C13(+) nach Bohrung L=57,5Z= 95
C13(-) nach Bohrung L=52,5Z= 95

Bauhöhe max. 25 (für C13;L1 max 55)
R16...R20 lichte Höhe 8
Pos. 150...174 nach dem Schwallöten montiert
E1...E3 Einsatz nach Bedarf

				Zulässige Abweichungen für Maße ohne Toleranzangabe		Halbzeug und Werkstoff (Herstellung aus anderen Halbzeugen ist zulässig)		12	
				80	Tag	Benennung		Mastab	
				Rez. 11.1.	Zeichner	Leiterplatte bstü		1:1	
				Gep. 17.1.	Prüfer	Typ 012-6881			
				St. gepr. 21.1.	Ums. 21.1.	Belegungsplan			
1 E22/BU009 7.80				VEB Robotron		Zeichnungs-Nr.		112.516881.0/09	
Ausgabe				Leitung für Forschung und Technik		Erzatz für		V. Nr. E 224	
K3 12/80				380 8/80				P. BAB 1	



Helltastverstärker				2 Helligkeiten		13	
Dargestellt auf:				Benennung			
79	Tag	Name	Leiterplatte bstü				
Gez.	23.10.	Aut.	Typ 012-6891				
Com.	5.11.		Stromlaufplan				
V. apr.	28.11.						
1	E22/Bu007	7/80		1.12.516891.0/04			
1	Mitt.-Nr.	Tag	Name	VP Nr. E224			
10/79	K5	3/80	Koid	Nr. BAB 1			

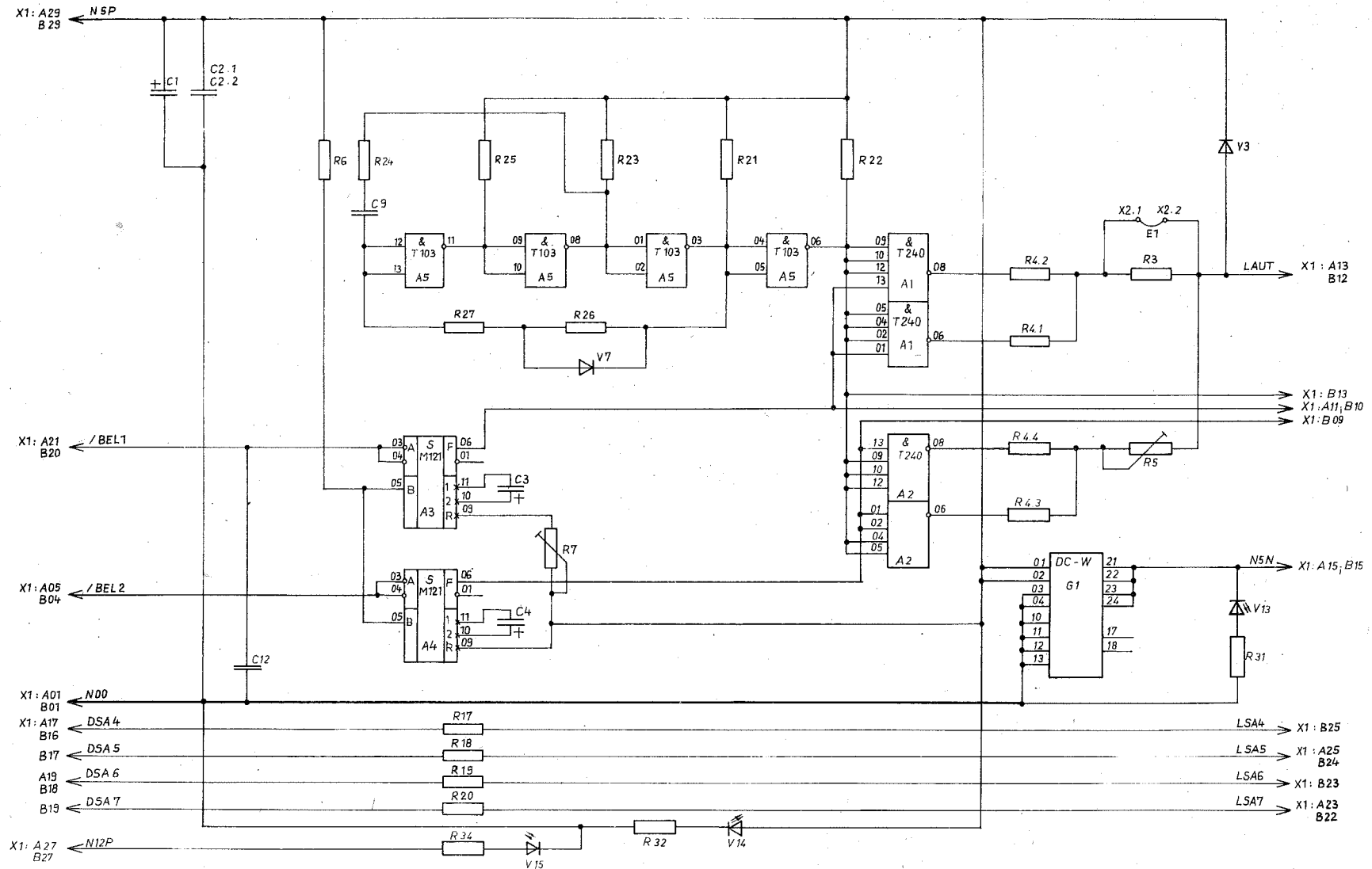


lichte Höhe unter R5;R7;R8 6mm

Bauhöhe max.16,5

				14			
				<i>Dargestellt auf</i>			
		80		Tag		Name	
		Gez		5.6.		Zwing	
		Gepr		9.7.		Gpr	
1		E22/BU007		6.80		K3	
Ausgabe		Änd. Mitt. Nr.		Tag		Name	
K3		K5		K6		K7	
6/80		7/80		7/80		7/80	
VEB Robotron				Benennung			
Zentrum für Fertigung und Technik				Leiterplatte bstü			
				Typ 012-6891			
				Belegungsplan			
				Maßstab			
				1:1			
				VF Nr. E224			
				P Nr. BAB1			
				Ersatz für Orig. gl. Nr. v. 8.10.79			

with resistors from MCM



DC-Wandler / Akustisches Signal				15
Zustand		Benennung		
80	Tag	Steckeinheit		
Typ 012-6911		Stromlaufplan		
Gen. 9.7.	Tag	112.516911.0/04		
Dep. 16.7.	Tag			
28.7.	Tag			
VEB Robotron				
Zentrum für Forschung und Technik				
Ersatz für				