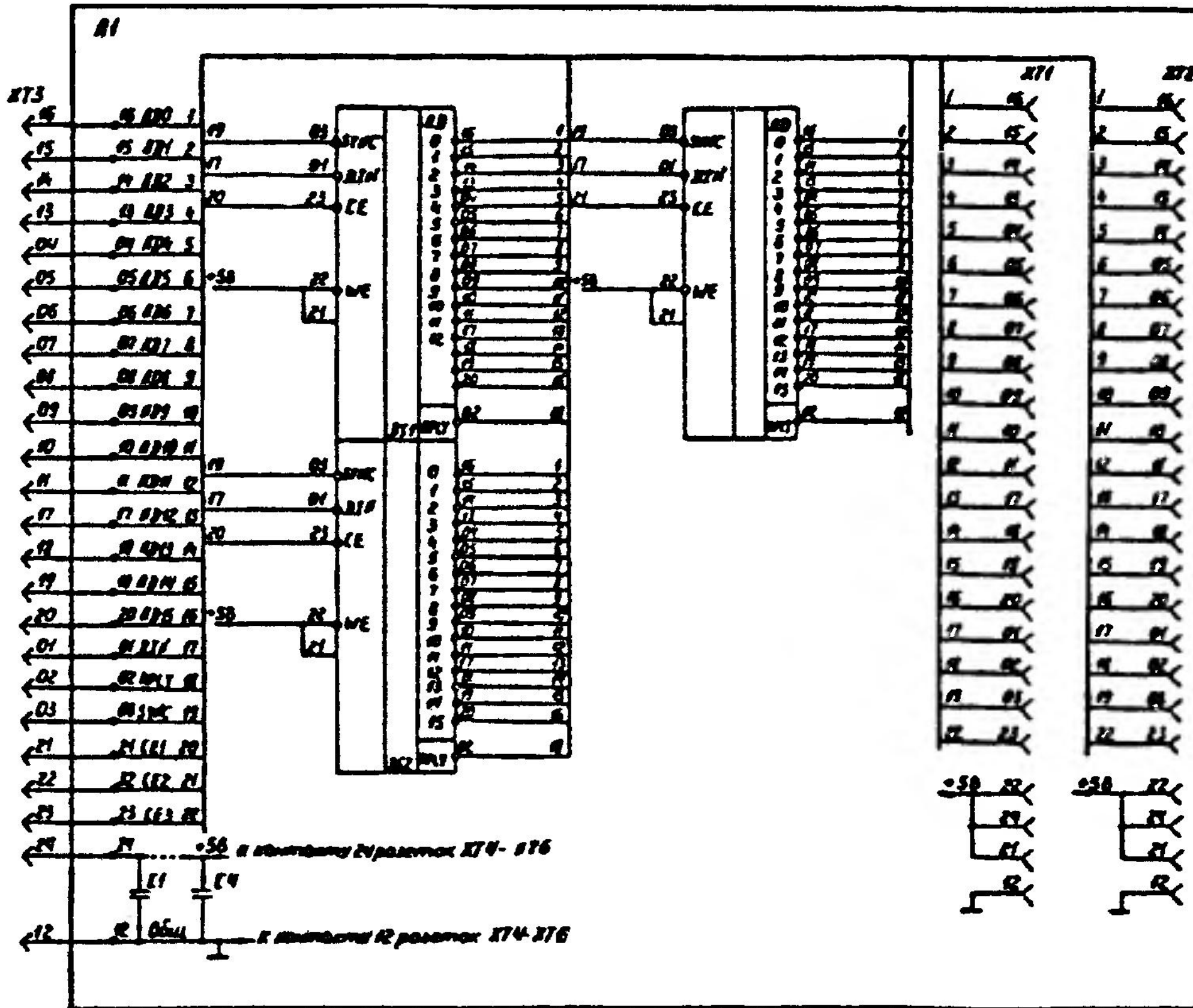


Таблица разводки цепи питания

Номинальное напряжение	Устройство	Конт.
+5В	D2, E1, E2, E4, E8	1
	D27, D28	5
	DS1 - DS16	8
	D1, D3, D6, D7, D9, D10, D21, D30 - D34, D39	14
	D8, D11, D13, XT1, XT2, D26, D2, D2Q, D29, D35, D36	16
Общ. (Л)	D15 - D18, D22, D23, D28	20
	D24, D25, DS17, DS18, XT8	24
	D4, D14, D19	42
	D37	8
	E3	1
Общ. (Л)	D1, D3, D5 - D7, D9, D10, D21, D30 - D34, D39	7
	D2, D8, D11 - D13, XT1, XT2, D20, D23, D26, D35, D36	8
	D15 - D18, D22, D23, D28	10
	D24, D25, DS17, DS18, XT8, D27	12
	D4, D14, D19	16
D37	21	
D37	4	

Узд. Электроника БКОД ИМ Плата ПЗУ Схема электрическая принципиальная



№ п. заказа	Наименование	№	Примечание
X1	Плата ПЗУ		
X1-C4	Конденсатор К73-50-150-0050-001	4	
X51	Микроплата КР ИО1ПЕ2А-529	1	Корпус КР ИО1ПЕ2А-04
X52	Микроплата КР ИО1ПЕ2А-528	1	Корпус КР ИО1ПЕ2А-05
X53	Микроплата КР ИО1ПЕ2А-527	1	Корпус КР ИО1ПЕ2А-06
X112	Резистор РС24-7 АГО.360.0037У	2	
X13	Соединитель (контакт)	1	ОИИ-К1-58-24/31,50 К3 МЛБ 30407У

УЗД - Электроника БКООНМ
 Плата вычислителя
 Перечень элементов

Проз наиме- вание	Наименование	Кол	Примечание
	РЕЗОНАТОРЫ		
В01	Резонатор КРБ97М-6В1-12000кГц Q10338 0177У	1	Кол. резонанс. частоты 12000 кГц ± 0,005%
	Конденсаторы КТ-5а ВКД0400017У		
	Конденсаторы КТ-5а ВКД04000167У		
	Конденсаторы КС3-М ВКД04011337У		
С1	КТ-5а-Н90-0068мкФ ± 10%	1	
С2	КТ-5а-Н90-0067мкФ ± 10%	1	
С3	КТ-5а-Н90-0067мкФ ± 10%	1	
С4	КТ-5а-Н90-0068мкФ ± 10%	1	
С5	КС3-М-638-10мкФ ± 20%	1	
С6	КТ-5а-М77-82мкФ ± 10%	1	
С7	КТ-5а-М77-47мкФ ± 10%	1	
С8	КТ-5а-М758-300мкФ ± 20%	1	Кол. резонанс. частоты 12000 кГц ± 0,005%
С9	КС3-М-638-47мкФ ± 20%	1	
С10	КС3-М-638-47мкФ ± 20%	1	
С11-С13	КС3-М-638-47мкФ ± 20%	3	
С14	КТ-5а-Н90-047мкФ ± 10%	1	
С15	КТ-5а-Н90-0022мкФ ± 10%	1	

№1 №№№№- №№№	№2 Наименование	№3 №	№4 Примечание
08	КР5317Б3 δΚ0.348.118-0374	1	
09	К155712 δΚ0.348.006-0174	1	
10	К155A13 δΚ0.348.0067455	1	
11	К555719 δΚ0.348.289-2974	1	
12	КР53102 δΚ0.348.118-1574	1	
13	К555719 δΚ0.348.289-2974	1	
14	КР101811A δΚ0.348.570-0274	1	Аналогично К101811A
15	К555UP23 δΚ0.348.289-2074	1	
16	К555UP23 δΚ0.348.289-2074	1	
17	К555UP23 δΚ0.348.289-2074	1	
18	К555UP23 δΚ0.348.289-2074	1	
19	КР101811-037 δΚ0.348.570-0374	1	
20	КР556PT4A 473.487.352	1	
21	К155A19 δΚ0.348.006-4174	1	
22	К555UP23 δΚ0.348.289-2074	1	
23	К555UP23 δΚ0.348.289-2074	1	
24	К155UP13 δΚ0.348.006-3874	1	
25	К155UP13 δΚ0.348.006-3874	1	
26	К555719 δΚ0.348.289-2974	1	
27	К555717 δΚ0.348.289-3874	1	Аналогично К155717 δΚ0.348.006-000
28	К555UE5 δΚ0.348.289-0174	1	
29	К555K12 δΚ0.348.289-0274	1	
30	К555AE1 δΚ0.348.289-0474	1	

№ п/п Общая сумма	Наименование	Код	Примечание
Д31	К555АМ1 δΚ0.348.289-04TY	1	
Д32	К555АУ6 δΚ0.348.289-01TY	1	
Д33	К555АМ1 δΚ0.348.289-01TY	1	
Д34	К555АМ2 δΚ0.348.289-06TY	1	
Д35	К555ТМ9 δΚ0.348.289-29TY	1	
Д36	К555ТМ9 δΚ0.348.289-29TY	1	
Д37	К155АА16 δΚ0.348.006-57TY	1	
Д38	К55УСА3А δΚ0.348.279-02TY	1	Аванс по № К55УСА3Б
Д39	К155ТМ2 δΚ0.348.016-01TY	1	
Д51	КР565РУ5Г δΚ0.348.618TY	16	Аванс по № К565РУ5Г, КР565РУ5Б, Б
Д56			
Д517	КМ1801РР1-01 3.487.377	1	
Д518	КМ1801РР1-02 3.487.377-01	1	
	<u>Набор документов</u>		
	МР-4-9 δΚ0.467.40TY		
	МР-4-9М δΚ0.467.40TY		
	МР-9 УТ3.085.128TY		
Е1	МР-4-9-0125-33к0м 25%	1	Аванс по № МР-4-9-0125-33к0м 25%
Е2	МР-4-9-0125-22к0м 25%	1	Аванс по № МР-4-9-0125-22к0м 25%
Е3	МР-4-9-0125-100к0м 25%	1	Аванс по № МР-4-9-0125-100к0м 25%

№ объекта участка	Наименование	№	Примечание
E4-E6	МП1-У-9-0,125-33кОм ± 5%	3	МП1-У-9-0,125-33кОм ± 5% МП1-У-9-0,125-33кОм ± 5%
E7,E8	МП1-У-9-0,125-22кОм ± 5%	2	МП1-У-9-0,125-22кОм ± 5% МП1-У-9-0,125-22кОм ± 5%
HA1	Звонок телефонный 3719 1210081085ТН	1	
M1	Резервуар РС4 591 005 РС0 325 037ТН	1	
L1-L4	Арсенал АМ2У-6мкГ ± 0,4мкГ Г00477005ТН	4	
	Резервуар МАТ 0,250V ± 10%ТН		
R1	МАТ-0,125-2500м ± 10%	1	
R2	МАТ-0,125-2000м ± 10%	1	
R3,R4	МАТ-0,125-1800м ± 10%	2	
R5	МАТ-0,125-1400м ± 10%	1	
R6	МАТ-0,125-1000м ± 10%	1	
R7	МАТ-0,125-7500м ± 10%	1	
R8	МАТ-0,125-4500м ± 10%	1	
R9	МАТ-0,125-5100м ± 10%	1	
R11	МАТ-0,125-1000м ± 10%	1	
R12	МАТ-0,125-2000м ± 10%	1	
R13	МАТ-0,125-6200м ± 10%	1	
R14,R5	МАТ-0,125-6200м ± 10%	2	

№ п/п	Наименование	№	Примечание
R17	MAT-0125-22x0m ± 10%	2	
R19	MAT-0125-1x0m ± 10%	1	
R20	MAT-0125-1x0m ± 10%	1	
R21	MAT-0125-10x0m ± 10%	1	
R22	MAT-0125-0.7x0m ± 10%	1	
R23	MAT-0125-20x0m ± 10%	1	
R24	MAT-0125-470x0m ± 10%	1	
R25	MAT-0125-22x0m ± 10%	1	
R26	MAT-0125-22x0m ± 10%	1	
R27	MAT-0125-22x0m ± 10%	1	
R28	MAT-0125-750m ± 5%	1	
R29	MAT-0125-9.60m ± 10%	1	
R30	MAT-0125-62x0m ± 10%	1	
R31	MAT-0125-22x0m ± 10%	1	
R32	MAT-0125-300m ± 10%	1	
R33	MAT-0125-1x0m ± 10%	1	
R35	MAT-0125-43x0m ± 10%	1	
R36	MAT-0125-22x0m ± 10%	1	
R37	MAT-0125-1x0m ± 10%	1	
R38	MAT-0125-22x0m ± 10%	1	
R39	MAT-0125-22x0m ± 10%	1	
R40	MAT-0125-22x0m ± 10%	1	
R41	MAT-0125-7500m ± 10%	1	
R42	MAT-0125-7500m ± 10%	1	

