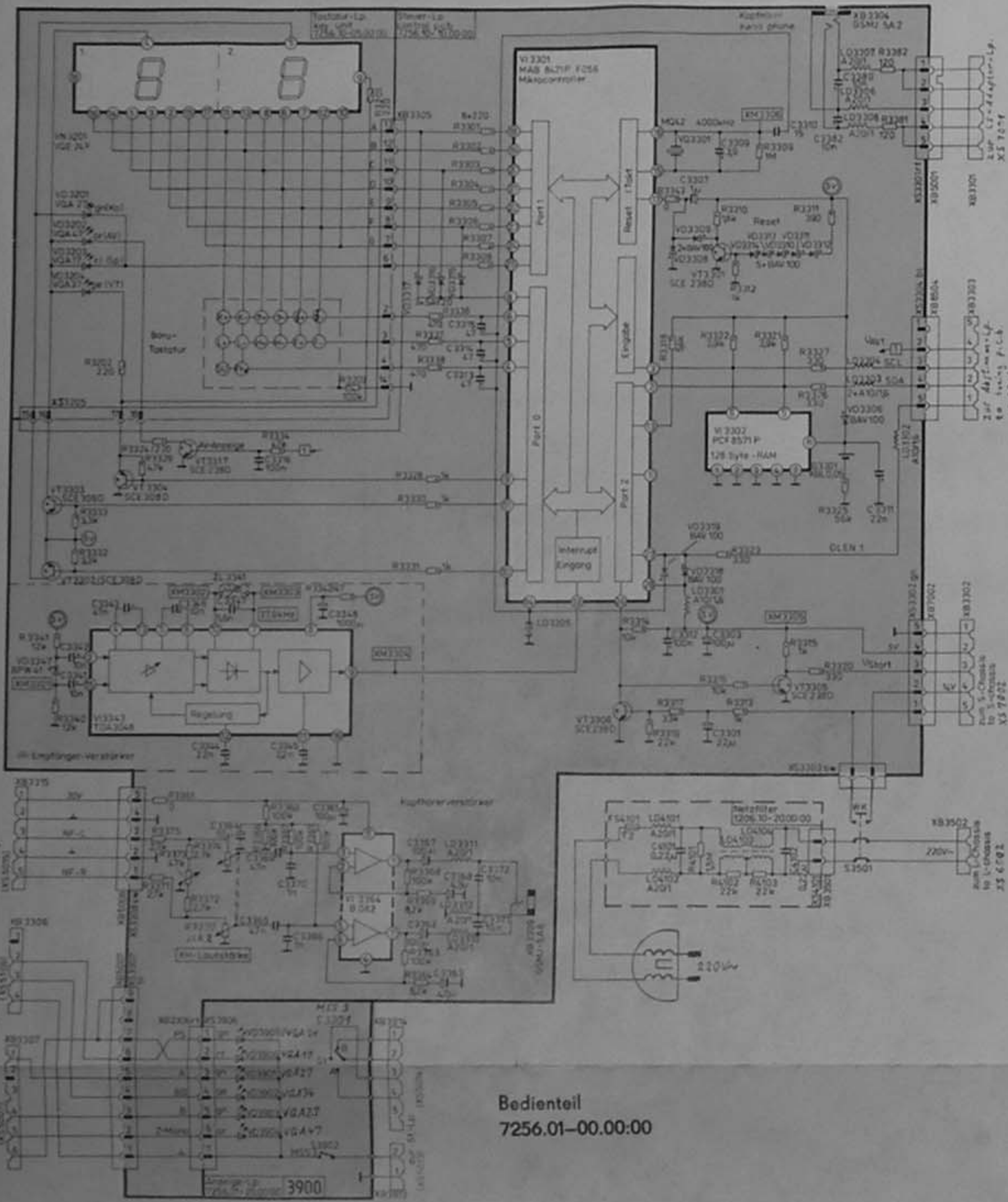


Hinweis:

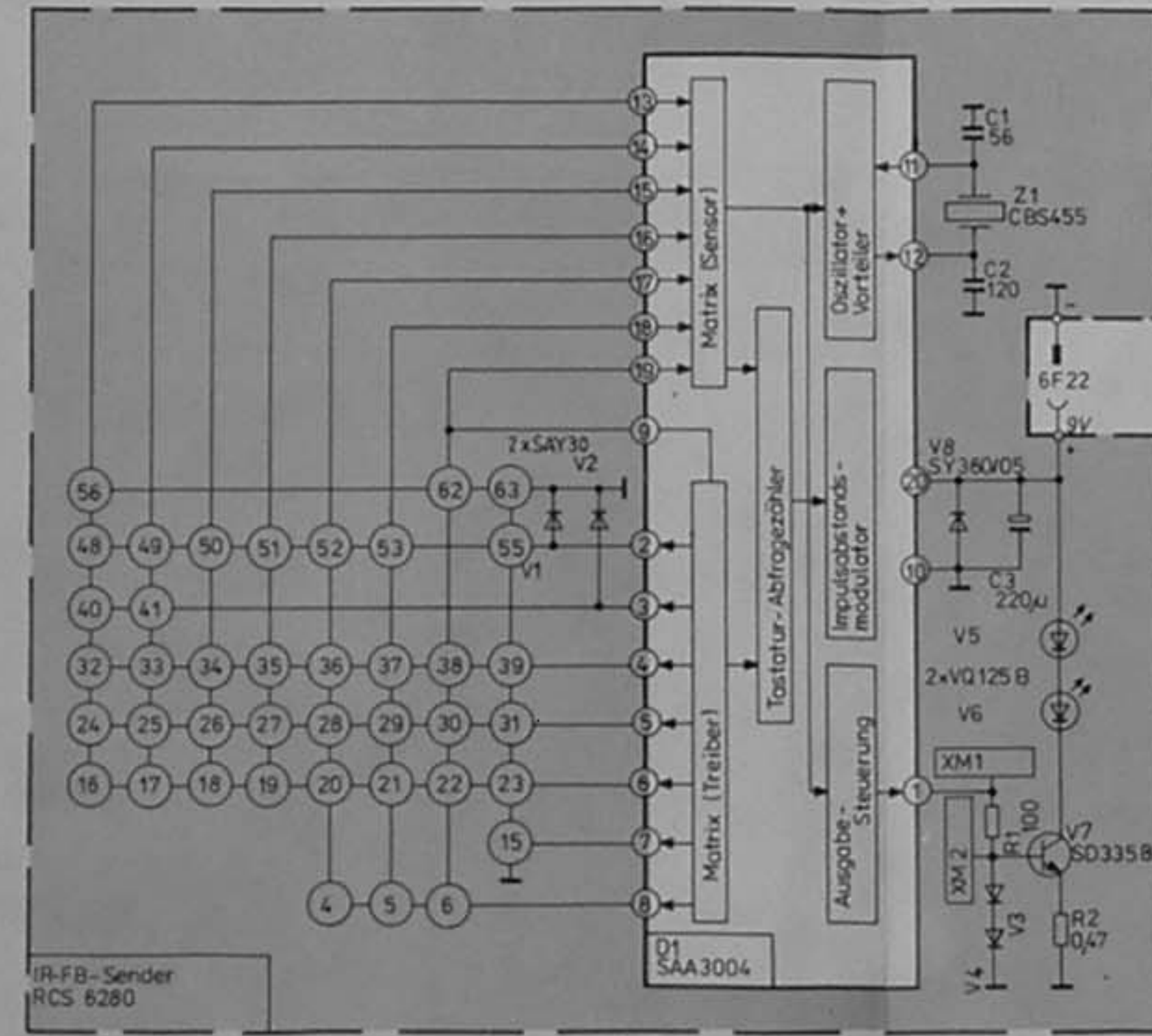
Der Stromlaufplan Color 40, Signum 67-5203, existiert zweimal.

Der gesamte Plan (1070/760 mm) ist mit Vorder- und Rückseite in einem Stück dargestellt.

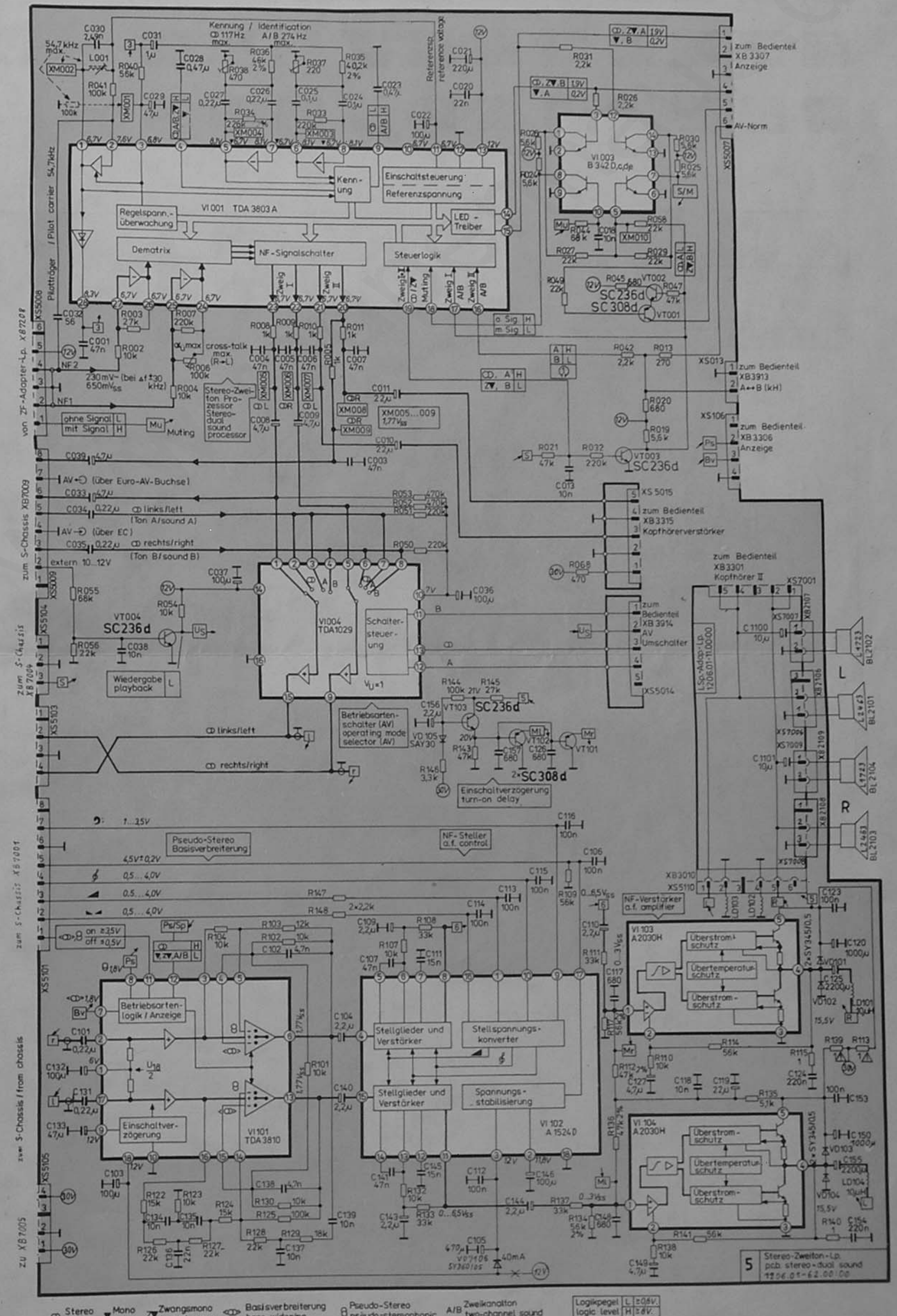
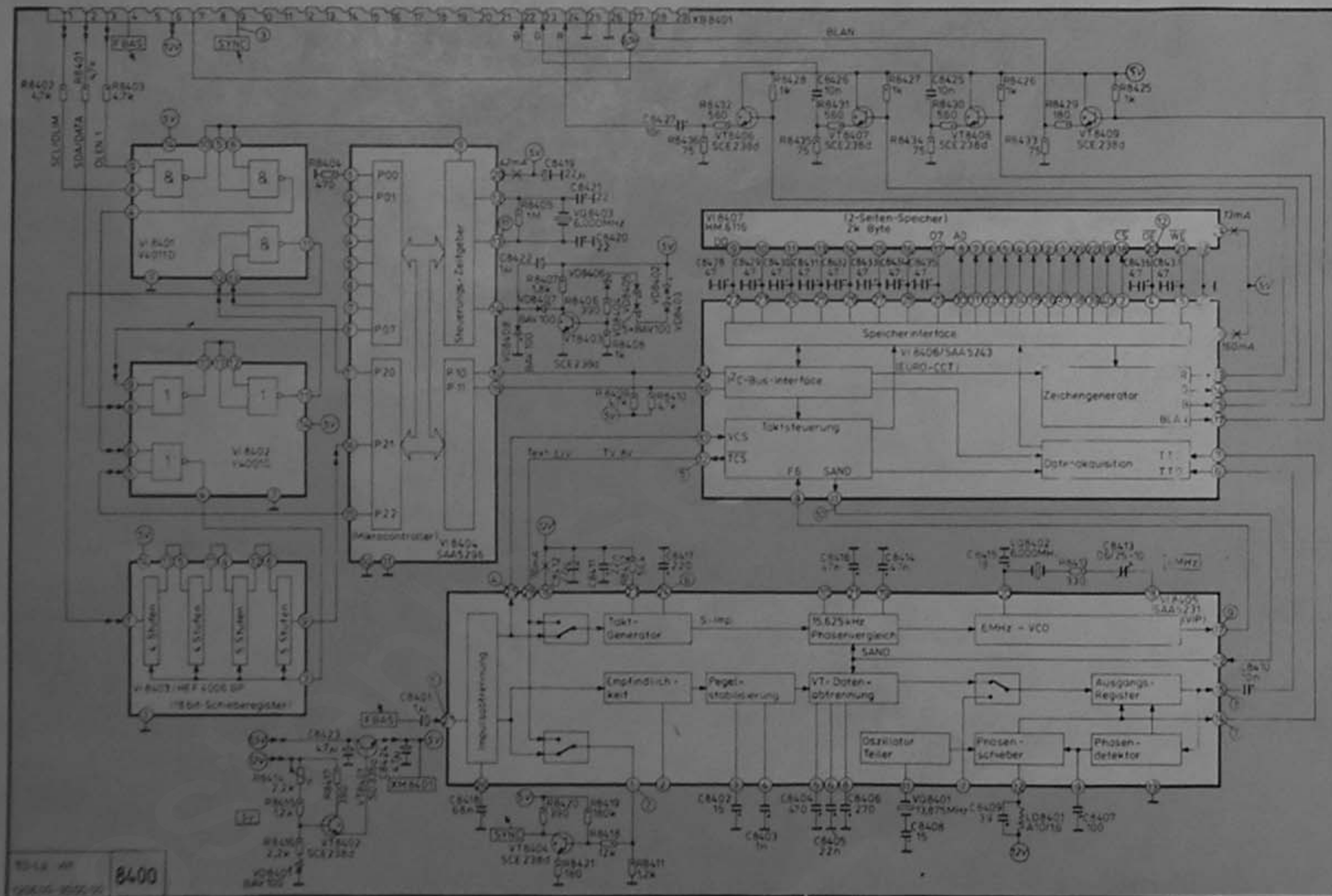
Zusätzlich ist der gleiche Plan zur besseren Lesbarkeit nochmals in 8 St. A4 zum Ausdruck auf normalem Drucker zum Zusammenkleben dargestellt.



Bedienteil  
7256.01-00.00.00



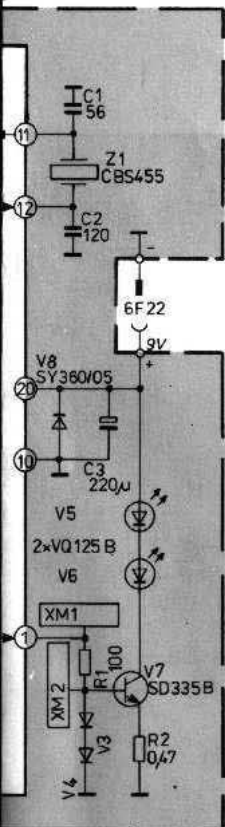
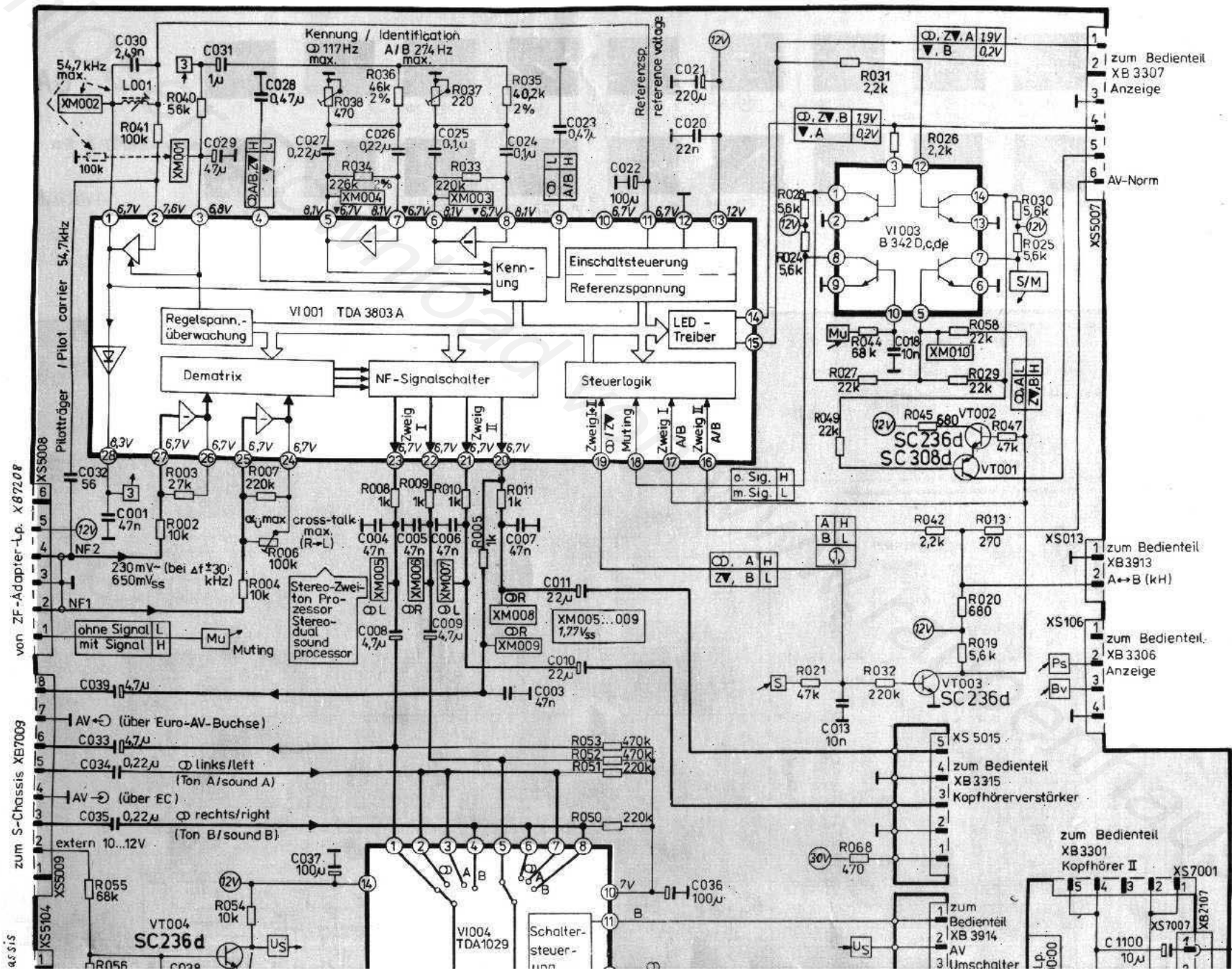
Infrarotsender RCS 6280



□ Stereo   ▽ Mono   ▲ Zwangsmono   ◊ Basisverbreiterung base widening   ○ Pseudo-Stereo   A/B Zweikanalton two-channel sound   Logiclevel logic level L 0.6V, H 0.8V



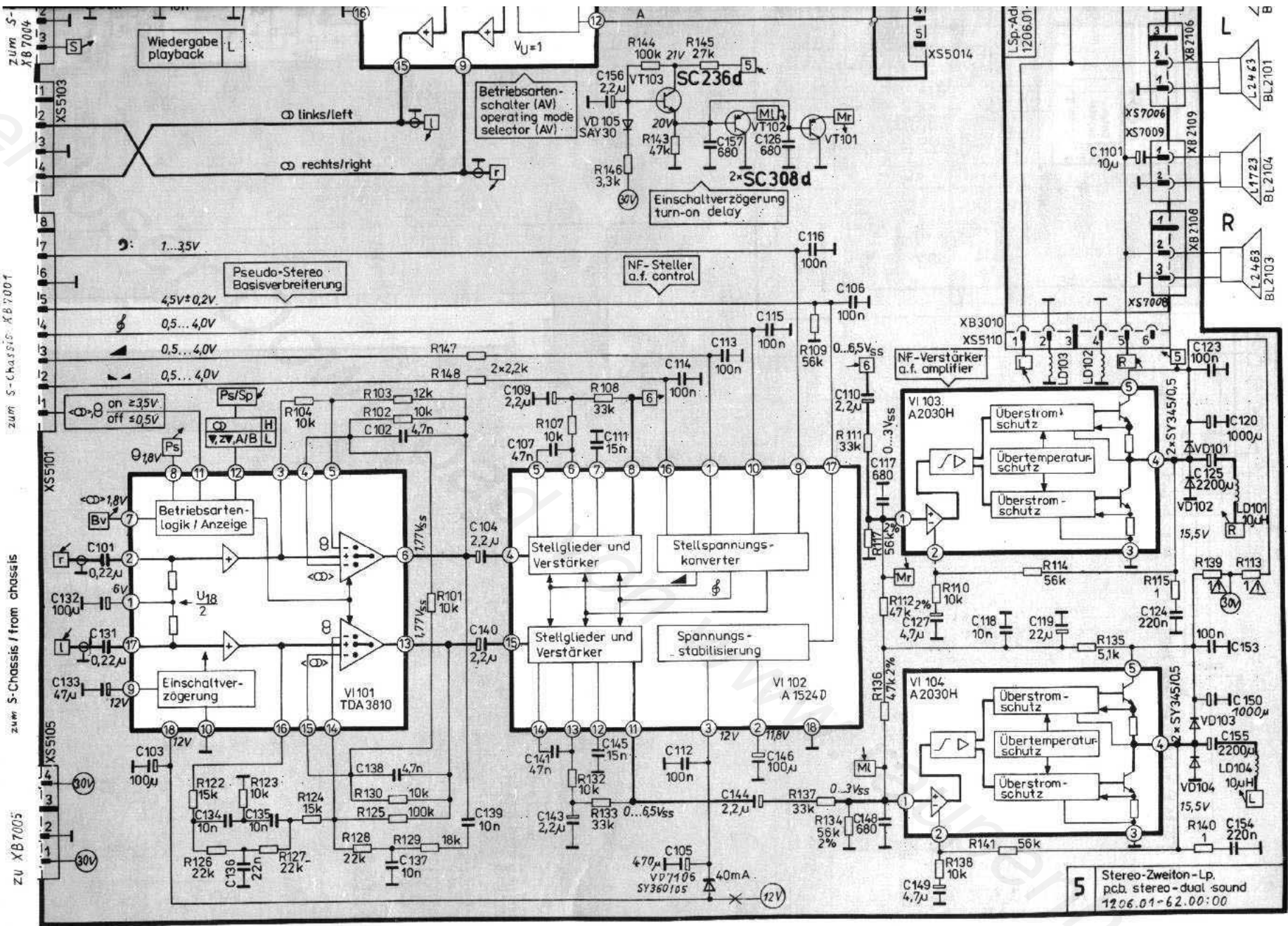
# Vorderseite oben rechts



von ZF-Adapter-Lp. XB72.08

zum S-Chassis XB7009

45 515



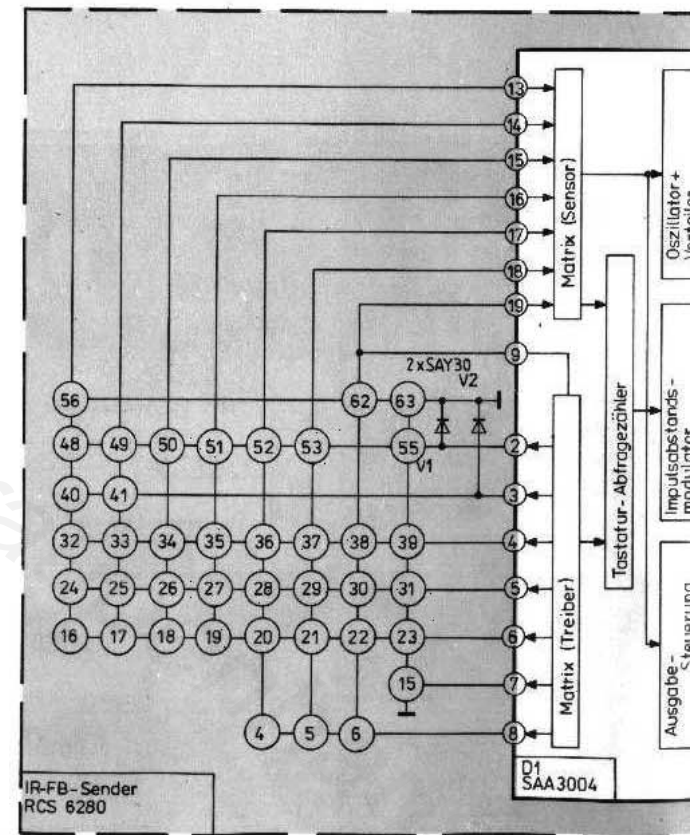
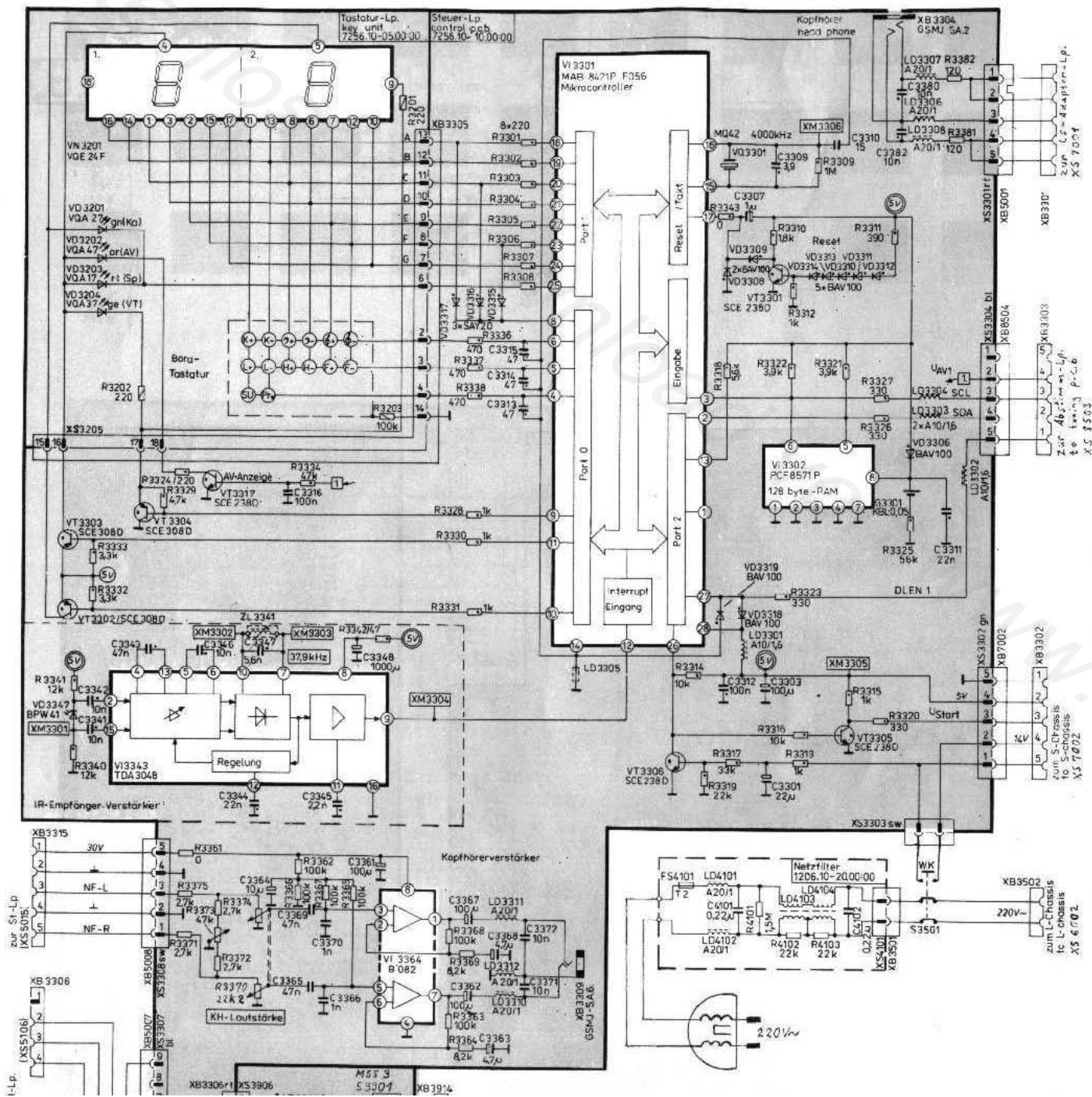
zum S-Chassis: XB 7001  
 zum S-Chassis / from chassis  
 zum S-Chassis: XB 7005

- ◯ Stereo stereo
  - ▼ Mono mono
  - ⚡ Zwangsmono forced mono
  - ◁▷ Basisverbreiterung base widening
  - ⊖ Pseudo-Stereo pseudo-stereophonic
  - A/B Zweikanalton two-channel sound
- |                        |               |
|------------------------|---------------|
| Logikpegel logic level | L $\geq 0.8V$ |
|                        | H $\geq 8V$   |

Vorderseite unten rechts

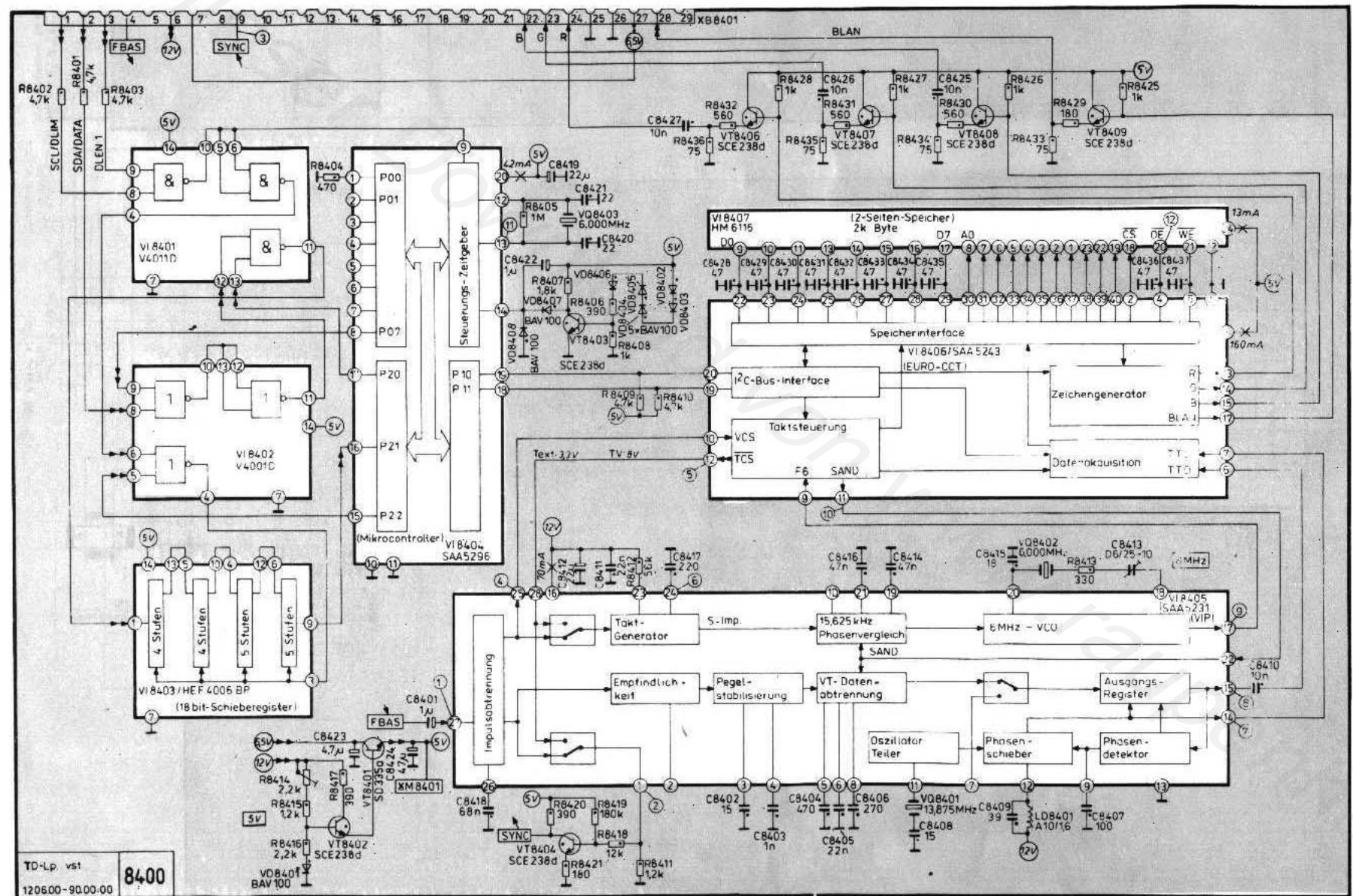
5 Stereo-Zweitton-Lp. pcb. stereo-dual sound 1206.01-62.00:00

# Vorderseite oben links



Infrarotsender RCS 6280

Bedienteil  
7256.01-00.00:00



TD-Lp vst  
120600-90.00:00  
**8400**

Vorderseite unten links

AUS.de









