

VEB

**PRÄCITRONIC**

DRESDEN

---

ELEKTRONISCHE MESSGERÄTE

---

**TF-NF-PEGELBILDEMPFAÑGER SV60d**

**SV 60 (Neper) · SV 60d (Dezibel)**

---

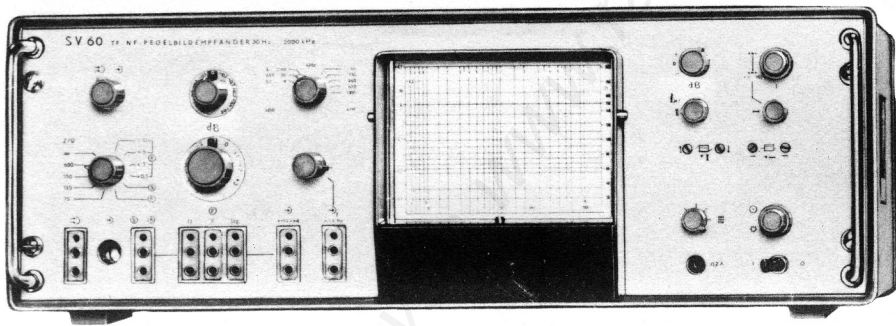
Beschreibung und Bedienungsanleitung  
TF - NF - P E G E L B I L D E M P F Ä N G E R  
SV 60

VEB P R Ä C I T R O N I C Dresden • Elektronische Meßgeräte  
DDR 8016 Dresden, Fetscherstraße 72, Telefon 66401, Telex 2458

## I n h a l t

Anwendungsgebiet	Seite	7
Technische Kennwerte	"	8
Zubehör	"	11
Wirkungsweise und konstruktiver Aufbau	"	12
Bedienungsanleitung	"	16
Schaltteilliste	"	27
Gruppenanordnung	"	37
Einzel Schaltbild mit Schaltteilanordnung	"	38
Blockschaltbild und Frontplattenansicht	"	49
Stromlaufplan	"	51

Ausgabe 74 Änderungen vorbehalten



## 1. Anwendungsgebiet

Der NF-TF-Pegelbildempfänger SV 60 dient zur Darstellung der Frequenz-Amplitudencharakteristik von Vierpolen und Leitungen als geschlossener Kurvenzug auf dem langnachleuchtenden Bildschirm einer Katodenstrahlröhre. Neben diesen eigentlichen Pegelmessungen gestattet ein eingebauter Meßzusatz die Abbildung der Verläufe von Scheinwiderstand, Symmetrie- und Fehlerdämpfung eines Meßobjekts in Abhängigkeit von der Frequenz.

Für Arbeiten im Gebiet der NF- und TF-Fernsprechtechnik wird er zweckmäßig mit unserem TF-Pegelsender GF 60 und dem Pegelmessgerät MV 60, die dann einen kompletten Meßplatz bilden, betrieben. Zur transportablen Unterbringung der drei Geräte ist der Meßwagen W 60 lieferbar, in den das SV 60 schräg eingeschoben werden kann, wodurch ein sehr günstiger Betrachtungswinkel entsteht.

Der besondere Vorteil des SV 60 liegt in dem weiten Frequenzbereich von 30 Hz bis 2 MHz, der auch die zukünftige Anlagentechnik mit berücksichtigt. Damit ist der Anwender in der Lage, alle Aufgaben der NF- und TF-Meßtechnik mit nur einem Gerät ohne zusätzliche Einschübe zu bewältigen. Für Arbeiten im Tonfrequenzgebiet von 30 Hz bis 20 kHz steht unser wobbelbarer NF-Generator GF 72 zur Verfügung.

Die acht Frequenzbereiche sind den Erfordernissen der praktischen Meßtechnik angepaßt; drei davon haben einen zweckmäßigen, gut angenähert logarithmischen Frequenzmaßstab. Die linear geteilten TF-Bereiche sind so gestaffelt, daß sie mit nur einer Meßrasterscheibe erfaßt werden können. Zur Ausschnittsvergrößerung ist eine Dehnungsmöglichkeit bis zehnfach vorhanden.

Der Amplitudenmaßstab ist linear in Neper geteilt und entspricht in seinem Umfang einem Zeigerinstrument. In dieser Richtung kann der Maßstab definiert um den Faktor 2,2 gedehnt werden.

Der komplette Meßplatz, bestehend aus GF 60 - MV 60 - SV 60, gestattet auch die Aufnahme selektiv gemessener Pegeldiagramme.

Die Frontplattenabmessungen des SV 60 sind dieselben wie bei den beiden Schwestergeräten GF 60 und MV 60. Übersichtliche Anordnung der Bedienelemente und die damit verbundene einfache Handhabung gehören bereits zur Tradition dieses Meßplatzes.

## 2. Technische Kennwerte

### 2.1. Frequenzeigenschaften

2.1.1. Gesamtfrequenzbereich 30 Hz ... 2 MHz

#### 2.1.2. Teilbereiche

200 Hz ...	6 kHz	} Frequenzachse logarithmisch geteilt
30 Hz ...	20 kHz	
2 kHz ...	2 MHz	
2 kHz ...	65 kHz	} Frequenzachse linear geteilt
2 kHz ...	130 kHz	
2 kHz ...	260 kHz	
2 kHz ...	650 kHz	
2 kHz ...	1300 kHz	

2.1.3. Dehnungsmöglichkeit für den Frequenzmaßstab: 1- bis 10-fach

2.1.4. Frequenzverschiebung im gesamten Skalenbereich (bei gedehntem Frequenzmaßstab)

### 2.2. Frequenzgenauigkeit

2.2.1. Grundunsicherheit nach einer Anheizzeit von 15 min.  $\leq \pm 2 \% \pm 1 \text{ mm}$

2.2.2. Frequenzunsicherheit durch Netzspannungsänderung  $\pm 10 \% \leq \pm 0,5 \%$

2.2.3. Klimaabhängige Frequenzunsicherheit nach THA III  $\leq \pm 0,5 \%$

### 2.3. Pegel Eigenschaften

2.3.1. Meßbereiche in 1 Np-Stufung - 6 Np ... + 3 Np  
Feinstufenbereiche in 0,1 Np-Stufung - 0,5 Np ... + 0,5 Np

2.3.2. Bereich der Ordinatenenteilung  
(normal) - 2 Np ... + 0,3 Np  
(gedehnt) - 0,5 Np ... + 0,15 Np

2.3.3. Kontinuierliche Pegelfeineinstellung für Sondereichung mit Nullrastung ca.  $\pm 0,08 \text{ Np}$

2.3.4. Dehnung des Amplitudenmaßstabes 2,2-fach

## 2.4. Pegelgenauigkeit

- 2.4.1. Unsicherheit der Pegelskala außerhalb des Eichpunktes  $\leq \pm 1 \text{ mm}$
- 2.4.2. Unsicherheit der Bereichsstufen  $\leq \pm 0,01 \text{ Np}$
- 2.4.3. Frequenzgang, bezogen auf 2 kHz bzw. 20 kHz
- |                   |   |                   |                             |
|-------------------|---|-------------------|-----------------------------|
| Bereich           | { | 30 Hz ... 20 kHz  | $\leq \pm 0,02 \text{ Np}$  |
| 30 Hz ... 20 kHz  | { | 50 Hz ... 20 kHz  | $\leq \pm 0,007 \text{ Np}$ |
| 0,2 kHz ... 6 kHz | { | 200 Hz ... 6 kHz  | $\leq \pm 0,02 \text{ Np}$  |
|                   |   | 400 Hz ... 6 kHz  | $\leq \pm 0,007 \text{ Np}$ |
| TF                | { | 2 kHz ... 2 MHz   | $\leq \pm 0,025 \text{ Np}$ |
|                   |   | 6 kHz ... 650 kHz | $\leq \pm 0,01 \text{ Np}$  |
- 2.4.4. Unsicherheit durch Netzspannungsänderung  $\pm 10\%$   $\leq \pm 0,01 \text{ Np}$
- 2.4.5. Klimaabhängige Pegelunsicherheit nach THA III  $\leq \pm 0,01 \text{ Np}$

## 2.5. Eigenschaften der Eingangsschaltung (elektronischer Eingang)

### 2.5.1. Eingangswiderstand umschaltbar

symmetrisch		unsymmetrisch	
75 $\Omega \pm 1\%$		75 $\Omega \pm 1\%$	
135 $\Omega \pm 1\%$		135 $\Omega \pm 1\%$	
150 $\Omega \pm 1\%$		150 $\Omega \pm 1\%$	
600 $\Omega \pm 1\%$	für f < 20 kHz	600 $\Omega \pm (0,5 - 2)\%$	
> 30 k $\Omega$    < 75 pF		> 20 k $\Omega$    < 100 pF	

- 2.5.2. Symmetriedämpfung
- |                     |        |
|---------------------|--------|
| f < 650 kHz         | > 5 Np |
| 650 kHz < f < 2 MHz | > 3 Np |

### 2.6. Scheinwiderstandsbetragmessung

- 2.6.1. Frequenzbereich 0,2 kHz ... 650 kHz
- 2.6.2. Skalenumfang 0 ... 200  $\Omega$
- 2.6.3. Meßbereichsfaktoren x 0,5 / x 1 / x 5 / x 10
- 2.6.4. Meßunsicherheit (bei Skalenpunkt 150  $\Omega$ )  $\leq \pm 10\%$
- 2.6.5. Eingang für das Meßobjekt erdfrei

- 2.7. Fehlerdämpfungsmessung ( $X \approx Z = 75 \Omega \dots 1200 \Omega$ )
- 2.7.1. Frequenzbereich 0,2 kHz ... 650 kHz
- 2.7.2. Meßbereiche wie 2.3.1. bzw. 2.3.2.
- 2.7.3. Meßunsicherheit  $\approx \pm 0,1 \text{ Np}$
- 2.7.4. Eigenfehlerdämpfung  $f = 0,2 \text{ kHz} \dots 6 \text{ kHz} > 7 \text{ Np}$   
 $f = 6 \text{ kHz} \dots 650 \text{ kHz} > 6 \text{ Np}$
- 2.8. Symmetriedämpfungsmessung ( $Z = 150 \Omega \dots 1,5 \text{ k}\Omega$ )
- 2.8.1. Frequenzbereich 0,2 kHz ... 650 kHz
- 2.8.2. Meßbereiche wie 2.3.1. bzw. 2.3.2.
- 2.8.3. Meßunsicherheit  $< \pm 0,1 \text{ Np}$
- 2.8.4. Eigensymmetriedämpfung  $> 7 \text{ Np}$
- 2.9. Diskriminator eigen / fremd
- 2.9.1. Spannungsbedarf für Fremdeinspeisung ( $R_{\text{eing}} \approx 20 \text{ k}\Omega$ ) ( $\geq -3 \dots +1$ ) Np
- 2.10. Restwelligkeit horizontal und vertikal, ungedehnte Maßstäbe (bei 30 Hz bzw. 200 Hz)  $< 1 \text{ mm}$
- 2.11. Leuchtfleckdefokussierung außerhalb der Bildmitte (bei optimaler Fokussierung in Bildmitte)  $< 1 \text{ mm}$
- 2.12. Allgemeine Daten
- 2.12.1. Bildrohr 180 QQ 86
- 2.12.2. Ausnutzbare Bildfläche (Meßraster) (90 x 120) mm
- 2.12.3. Netzanschluß 110 / 220 V; ca. 15 VA
- 2.12.4. Abmessungen über alles (534 x 200 x 380) mm
- 2.12.5. Masse ca. 12 kg



3. Zubehör
- 3.1. 1 Stück Vinflex-Kaltgeräteanschlußleitung  
NYLHY 3 x 0,75 2 m
- 3.2. 1 Stück Verbindungskabel, vollst.  
Zeichn.-Nr. 405 - 10 - 3/0(4)
- 3.3. 2 Stück Glühlampen  
6 V/0,6 W, Ba 7 s Langlebensdauertyp
- 3.4. 2 Stück G-Schmelzeinsatz  
T 200 TGL 0-4571
- 3.5. 3 Stück Meßrasterscheiben  
(Nr. 1, 2 und 4)
- Nur bei Geräten für die Deutsche Post:  
4 Stück Meßrasterscheiben  
(Nr. 3, 5, 6 und 7)
- 3.6. Sonderzubehör  
(gehört nicht zum Lieferumfang,  
Einzelheiten auf Anfrage!)
- 3.6.1. NF-Übertrager, aufsteckbar, Z = 600 Ω
- 3.6.2. Fotoadapter

#### 4. Wirkungsweise

Zur Darstellung der Frequenz-Amplitudencharakteristik des Meßobjekts wird eine magnetisch abgelenkte Katodenstrahlröhre mit nachleuchtendem Bildschirm als Anzeigeeorgan verwendet. Die Koordinaten des Leuchtpunktes informieren also über zwei Parameter des Eingangssignals: Amplitude und Frequenz; beide Informationen müssen dem Signal entnommen werden.

Entsprechend dieser Aufgabenstellung enthält das Gerät im wesentlichen zwei Kanäle zur Umformung der Meßspannung für die Sichtanzeige: einen Breitbandverstärker für die y-Richtung (Amplitudenachse) und einen Frequenzmesser (Diskriminator) für die x-Richtung (Frequenzachse). Im normalen Betrieb liegt der Koordinatenursprung in der linken unteren Ecke des Meßrasterfeldes.

An Hand des Blockschaltbildes soll der Signaldurchlauf erläutert werden:

##### 4.1. y-Richtung (Amplitude)

Bei der Pegelmessung gelangt das Meßsignal von der Eingangsbuchse  $E_1$  (symmetrisch) oder  $E_2$  (unsymmetrisch) in die Eingangsgruppe 1.0 mit den Anpassungswiderständen  $Z/\Omega$ , deren Werte durch den Meßartenschalter  $S_a$  wählbar sind. Die Umschaltung des Eingangs (symmetrisch oder unsymmetrisch) erfolgt mit dem Schalter  $S_b$ ; dabei wird die b-Ader an Masse gelegt.

Die folgende Verstärkergruppe 2.0 enthält acht Bausteine, auf denen die jeweiligen Funktionseinheiten zusammengefaßt sind.

Die Schalterbausteine 2.3 und 2.4 tragen neben dem zum Neper-Bereichsschalter  $S_c$  gehörenden Verteiler (-6 Np-Schritt) eine Dioden-Schutzschaltung, die die Eingangstransistoren vor Überspannungen (z.B. Rufspannung ca. 100 V / 25 Hz) bewahrt.

Der Baustein "Differenzverstärker" 2.5 bildet den elektronischen Eingang des Verstärkerzweiges, wodurch ein Eingangsübertrager überflüssig wird.

Für solche Anwendungsfälle, wo die hochohmige Masseverbindung das Meßergebnis verfälschen kann, ist eine galvanische Entkopplung durch einen von außen aufsteckbaren NF-Übertrager für  $Z = 600 \Omega$  und 1 Np Dämpfung vorgesehen.

Mit den Schalterbausteinen 2.1 und 2.2 (zum Schalter  $S_c$  gehörend) schließt sich der Neper-Spannungsteiler mit der Anpassung an den folgenden zweistufigen Verstärker 2.6 an. Der C,1-Np Schalter  $S_d$  bestimmt durch die Vorwiderstände auf dem Baustein 2.8 die Verstärkung des Gegentaktverstärkers 2.7. Hier findet die Gleichrichtung des verstärkten Meßsignals statt.

Mit dem Regler  $R_a$ , der in der Bediengruppe 9.1 untergebracht ist, kann die Amplitude für Sondereichungen fein verstellt werden.

Die Siebgruppe 12 bestimmt die Restwelligkeit bei tiefen Frequenzen und das Einschwingverhalten bei Signaländerungen. Die optimale Zeitkonstante wird mit dem Frequenzbereich (Schalter  $S_f$ ) zweistufig über Relais umgeschaltet. Die Gleichspannung gelangt an den einen Eingang des Vertikal-Ablenkverstärkers Gruppe 4. Dieser Gleichspannungsverstärker ist als Differenzverstärker aufgebaut, dessen zweiter Eingang an einer Vergleichsspannung liegt, die in der Bediengruppe 9.1 erzeugt wird und zur Eichung (bzw. Verschiebung) in kleinen Grenzen variabel ist. Außerdem greift an diesem Punkt die verstärkungsbestimmende Gegenkopplung an, die einerseits zur Eichung, andererseits zur Dehnung (mit Schalter  $S_g$ ) verändert wird.

Der Stromausgang des Ablenkverstärkers arbeitet auf die Vertikalspulen der Ablenkeinheit, deren Magnetfeld die meßsignalabhängige Auslenkung des Leuchtpunktes auf dem Bildschirm ergibt.

#### 4.2. x-Richtung (Frequenz)

Die Information zur Aussteuerung des Frequenzmessers kann wahlweise auf zwei Wegen an den Eingang gelangen:

Weg 1: Durch Ableitung aus dem Amplitudensignal

In der Horizontalstellung des Schalters  $S_e$  wird der Diskriminator über eine Entkoppelstufe mit dem Gegentaktverstärker 2.7 verbunden.

Weg 2: Durch Fremdeinspeisung der Meßfrequenz in die Buchse  $E_4$ . In diesem Falle steht der Schalter  $S_e$  auf " $\rightarrow$ )<sub>f</sub>" nach rechts unten.

Der Weg 1 wird immer gewählt werden müssen, wenn Sender und Pegelbildempfänger räumlich voneinander getrennt sind (Streckenmessung).

Der zweite Weg ist erforderlich bei Meßobjekten mit Dämpfungsschwankungen  $> 3 N_p$  oder bei selektivem Wobbeln.

Die schon erwähnte Entkoppelstufe ist zusammen mit einer Spannungsbegrenzerschaltung auf dem Baustein "Begrenzer" 3.1 der Diskriminatorgruppe 3.0 untergebracht. Ein Impulsformer und eine Verstärkerstufe schließen sich in der "Impulsstufe" 3.2 an. Die so gewonnenen Rechteckimpulse werden in den Schalterbausteinen 3.3 und 3.4 frequenzbereichsabhängig differenziert und gleichgerichtet. Die Schalterplatte 3.5 dient dem Bereichsabweich der frequenzabhängigen Gleichspannung.

Mit dem Frequenzbereichsschalter  $S_f$  werden auch die Zeitkonstantenrelais in der Siebgruppe 12 gesteuert.

Die Weiterverarbeitung der x-Gleichspannung erfolgt in ähnlicher Weise wie die der y-Gleichspannung: Siebung in Gruppe 12 und anschließend Gleichspannungsverstärkung im Horizontal-Ablenkverstärker Gruppe 5, der ebenso wie der y-Verstärker Gruppe 4 aufgebaut ist.

In der Bediengruppe 12 besteht nach Umschaltung auf " $\leftrightarrow$ " mit Schalter  $S_h$  die Möglichkeit, den Punkt in weiten Grenzen zu verschieben (Regler  $R_o$ ) und den Frequenzmaßstab bis zum Faktor 10 (Regler  $R_b$ ) zu dehnen. Der Ausgangsstrom des Ablenkverstärkers erzeugt in den Horizontalspulen der Ablenkeinheit das Magnetfeld zur frequenzabhängigen Auslenkung des Leuchtpunktes in x-Richtung.

#### 4.3. Zusatzmeßeinrichtung

Für die Benutzung der Zusatzmeßeinrichtungen ist jeweils eine Fremdspannungseinspeisung an  $E_3$  erforderlich.

Die Messung des Scheinwiderstandsbetrages erfolgt als Spannungsmessung über dem Meßobjekt, wobei mit bereichsabhängigen Vorwiderständen für einen ausreichend konstanten Strom durch das Meßobjekt gesorgt wird.

Bei der Fehlerdämpfungsmessung findet ein Vergleich der Scheinwiderstände eines Meßobjekts mit einem Normal statt.

Je nach Größe der Übereinstimmung entsteht eine Differenzspannung, die zur Anzeige gelangt und ein Maß für die Fehlerdämpfung ist.

Die Symmetriedämpfungsmessung ist eine Sonderform der Fehlerdämpfungsmessung: hier werden die Scheinwiderstände verglichen, die zwischen den beiden Klemmen eines symmetrischen Meßobjektes und Masse liegen. Die hierbei auftretende Differenzspannung ist dann ein Maß für die Unsymmetrie des Prüflings.

#### 4.4. Stromversorgung

Die Stromversorgung aller Gruppen erfolgt über das Netzteil Gruppe 7 und das Netz-Regelteil Gruppe 8. Die Heizung der Bildröhre und die Beleuchtung der Meßrasterscheiben wird dem Netztrafo in Gruppe 7 entnommen; die stabilisierten Gleichspannungen - 6,3 V und - 12,6 V kommen aus Gruppe 8. Der Pluspol ist mit der Gerätemasse verbunden. Die Hochspannung und die Hilfsspannungen für die Bildröhre liefert die Hochspannungsgruppe 6.

Zur Verminderung von hochfrequenten Störungen aus dem Netz dient die Entstörbaugruppe 10.2.

Das Gerät ist schutzisoliert entsprechend Schutzklasse II nach TGL 14 283.

#### 4.5. Konstruktiver Aufbau

Der TF-NF-Pegelbildempfänger SV 60 ist in einem Gehäuse nach TGL 11 714 eingebaut. Wegen der geringen Eigenerwärmung konnte auf Lüftungslöcher verzichtet werden, wodurch eine Verstaubung des Einschubs kaum auftritt.

Die elektrischen Bauteile sind in elf Gruppen, die zum Teil aus mehreren Untergruppen (Bausteinen) bestehen, sinngemäß zusammengefaßt. Jede Gruppe ist durch Abziehen einer Steckverbindung und Lösen von maximal drei Schrauben schnell aus dem Einschub herausnehmbar, womit Fehlersuche und Service sehr vereinfacht werden.

Ein Munipermzylinder um die Bildröhre schützt den Elektronenstrahl vor Fremdfeldern.

Das Gerät ist vollständig transistorisiert und mit Leiterplatten bestückt. Die gewählte Baustein-Technologie entspricht dem

derzeitigen Stand der Technik.

Alle für den Betrieb erforderlichen Bedienelemente sind von der Frontplatte zugänglich. Rechts neben dem Bildschirm werden die Grundparameter für die Messung vorbereitet, während auf der linken Seite die speziellen Einstellungen für die jeweilige Meßaufgabe erfolgen.

Eingangsparameter: Schalter  $S_a$  und  $S_b$ ;  
Empfindlichkeit: Schalter  $S_c$  und  $S_d$  (y-Richtung);  
Frequenzbereich: Schalter  $S_e$  und  $S_f$  (x-Richtung).

Für die Buchsenleiste sind verständliche Symbole verwendet worden.

Die Meßrasterscheiben befinden sich in dem Magazin hinter der Klappe im unteren Teil des Blendschutzes. Es bietet Platz für vier Scheiben.

## 5. Bedienungsanleitung

### 5.1. Funktion der Bedienelemente

#### 5.1.1. Schalter

- $S_a$  Meßartenschalter:  
Eingangswiderstände  $Z/\Omega$  für die Pegelmessung;  
Meßzusatz: (R) Meßbereiche für die Scheinwiderstandsbetragsmessung  
(S) Symmetriedämpfungsmessung  
(F) Fehlerdämpfungsmessung
- $S_b$  Umschaltung des Pegelmeßeingangs:  
symmetrischer Eingang für Buchse  $E_1$   
(30 Hz ... 650 kHz)  
unsymmetrischer Eingang für Buchse  $E_2$   
(30 Hz ... 2 MHz)
- $S_c$  Bereichsumschalter für die Meßempfindlichkeit in  $N_p$ -Schritten bei Pegel-, Symmetrie- und Fehlerdämpfungsmessung;  
für Scheinwiderstandsbetragsmessung nur Stellung - 2  $N_p$  (R) .
- $S_d$  Feinbereichsschalter für die Meßempfindlichkeit in  $0,1-N_p$ -Schritten.

- S<sub>e</sub>** Wahl der Diskriminatoransteuerung:  
Ableitung aus dem verstärkten Meßsignal oder Fremdeinspeisung über die Buchse E<sub>4</sub> →<sub>f</sub> mit  $p = \geq -3 Np$  ( $R_{eing.} \approx 20 k\Omega$ ).
- S<sub>f</sub>** Frequenzbereichsschalter
- S<sub>g</sub>** Umschaltung des Amplitudenmaßstabes:  
normal **I** (-2 ... +0,3) Np oder  
gedehnt **x 2,2** ↓ (-0,5 ... +0,15) Np
- S<sub>h</sub>** Umschaltung des Frequenzmaßstabes:  
normal **↔** (entsprechend Frequenzbereich)  
oder gedehnt **↔↔** mit einstellbarem Dehnungsfaktor **x (1 ... 10)**
- S<sub>k</sub>** Netzschalter:  
Kontrolle des eingeschalteten Zustandes durch Meßrasterbeleuchtung möglich.

### 5.1.2. Regler

- R<sub>a</sub>** Pegel-Feineinstellung für meßschaltungsbedingte Sondereichungen ( $\pm 8 cNp$ ); normale Eichung in Reglermittelstellung (leichte Rastung).
- R<sub>b</sub>** Dehnungsfaktor für den Frequenzmaßstab: **x (1 ... 10)**; nur bei gedehntem Frequenzmaßstab (**S<sub>h</sub>**) wirksam.
- R<sub>c</sub>** Punktverschiebung horizontal; nur bei gedehntem Frequenzmaßstab (**S<sub>h</sub>**) wirksam.
- R<sub>d</sub>** Leuchtpunktschärfe
- R<sub>e</sub>** Punkthelligkeit:  
Zur Schonung des Bildschirmes ist es zweckmäßig, die Punkthelligkeit immer nur den Erfordernissen der Messung anzupassen.
- R<sub>f</sub>** Meßrasterbeleuchtung:  
Die Striche dienen als Merkskala zur Reproduzierbarkeit gewünschter Helligkeitseinstellungen.
- R<sub>g</sub>** Pegeleichung 0 Np-Linie:  
Drehen im Pfeilsinn verschiebt die 0 Np-Linie nach oben. Eichung 0 Np gilt für normalen und gedehnten Amplitudenmaßstab.

- $R_h$  Eichung des unteren Bildrandes:  
Drehen in Pfeilrichtung verschiebt den unteren Bildrand nach unten.
- $R_l$  Eichung des linken Bildrandes ( $f = 0$ ):  
Drehen in Pfeilrichtung verschiebt den linken Bildrand nach links.
- $R_k$  Eichung des rechten Bildrandes ( $f = \text{Bereichsendwert}$ ):  
Drehen in Pfeilrichtung verschiebt den rechten Bildrand nach rechts.

### 5.1.3. Buchsen

Der Netzanschluß befindet sich auf der Geräterückseite.

- $E_1$  Eingangsbuchse bei symmetrischer Messung.  
Schalter  $S_b$  auf  $\Rightarrow$ .
- $E_2$  Eingangsbuchse bei unsymmetrischer Messung.  
Schalter  $S_b$  auf  $\rightarrow$ .

Buchse  $\textcircled{R} \textcircled{S}$  Anschlußbuchse für das Meßobjekt bei Scheinwiderstandsbetragsmessung  $\textcircled{R}$  und Symmetriedämpfungsmessung  $\textcircled{S}$ .

Buchse N Anschlußbuchse für das Vergleichsnormal bei Fehlerdämpfungsmessungen  $\textcircled{F}$ .

Buchse X Anschlußbuchse für das Meßobjekt bei Fehlerdämpfungsmessungen  $\textcircled{F}$ .

Buchse Ltg. Anschlußbuchse für eine Leitung mit Rufsperrkondensator als Meßobjekt bei Fehlerdämpfungsmessungen  $\textcircled{F}$ .

$E_3$  Eingangsbuchse für den Sendepegel  $+1 \text{ Np}/0 \Omega$  bei Benutzung des Meßzusatzes  $\textcircled{R}$ ,  $\textcircled{F}$  oder  $\textcircled{S}$ .

$E_4$  Eingangsbuchse für die Diskriminatorensteuerung direkt vom Pegelsender (fremd):  
 $p \approx -3 \text{ Np}$  ( $R_{\text{eing.}} \approx 20 \text{ k}\Omega$ ).

### 5.2. Meßfolge

In den schematischen Darstellungen sind die Bedienelemente, die für die jeweilige Meßaufgabe betätigt oder beachtet werden müssen, schwarz ausgefüllt hervorgehoben gezeichnet. Gestrichelte Verbindungen können wahlweise



## 5.2. Meßfolge

In den schematischen Darstellungen sind die Bedienelemente, die für die jeweilige Meßaufgabe betätigt oder beachtet werden müssen, schwarz ausgefüllt hervorgehoben. Gestrichelte Verbindungen können wahlweise verwendet werden.

Anstelle des skizzierten TF-Pegelsenders GF 60 kann natürlich auch jeder andere Wobbelsender mit entsprechenden technischen Kennwerten Verwendung finden.

### 5.2.1. Inbetriebnahme und Ausschalten

Gerät mit der im Deckel mitgelieferten Gerätesteckerschnur am Netz 220 V anschließen. Netzschalter  $S_K$  nach links einschalten. Kontrolle des Betriebszustandes durch Meßrasterbeleuchtung ( $R_f$  rechter Anschlag).

Mit  $R_d$  Punkthelligkeit einstellen. **A c h t u n g** : bei stehendem Leuchtfleck **E I N B R E N N G E F A H R !**

Das Gerät ist schutzisoliert entsprechend Schutzklasse II nach TGL 14 283, damit entfällt die Erdung aus Gründen des Arbeitsschutzes. Meßtechnisch bedingte Erdung ist in allen oberen (c-)Hülsen der Fernmeldebuchsenreihe möglich.

Etwa 15 s nach dem Abschalten des Gerätes erscheint ein schwacher Leuchtfleck in Bildröhrenmitte, der nach weiteren 10 s wieder verschwindet und durch die Anodenkapazität der Bildröhre bedingt ist.

Der Strahlstrom ist dabei unschädlich gering (ca. 0,5  $\mu$ A). Es liegt kein Fehler vor.

### 5.2.2. Meßrasterscheiben

Das Magazin für die Meßrasterscheiben befindet sich unter der Bildröhre und ist durch die Klappe im unteren Teil des Blendenschutzes von vorn zugänglich.

Die Einhaltung der technischen Daten wird für einen zentralen Betrachtungspunkt in ca. 25 cm Abstand senkrecht über der Bildfeldmitte gewährleistet. An dieser Stelle befindet sich auch die Kamera bei der Schirmbildfotografie.

Die Raster zeigen in vertikaler Richtung außer der normalen Pegelskala von  $-2 N_p$  bis  $+0,3 N_p$  die gedehnte Pegelskala von  $-0,5 N_p$  bis  $+0,15 N_p$  und die Widerstandsskala für die Scheinwiderstandsbetragmessung am rechten Rand.

Es sind sieben Meßrasterscheiben verfügbar:

Nr.	Frequenzbereich	Frequenzteilung	Pegelteilung	Toleranz- schema
1	30 Hz ... 20 kHz) 2 kHz ... 2 MHz)	logarithmisch	unged./ged./	-
2	2 kHz ... 65 kHz) 130 kHz) 260 kHz) 650 kHz) 1300 kHz)	linear	unged./ged./	-
3	200 Hz ... 6 kHz	logarithmisch	unged./ged./	1/5 u. 2/5 CCITT
4	200 Hz ... 6 kHz	logarithmisch	unged./ged./	-
5	200 Hz ... 6 kHz	logarithmisch	unged.	Rundf.
6	30 Hz ... 10 kHz	logarithmisch	unged.	Rundf.
7	30 Hz ... 15 kHz	logarithmisch	gedehnt	Rundf.

### 5.2.3. Eichung

Die Eichung beider Achsen erfolgt durch Pegel bzw. Frequenzen, die von außen angelegt werden. Damit ist die Eichgenauigkeit der Endmarken nur von der Pegel- bzw. Frequenzgenauigkeit der hierzu verwendeten Meßgeräte abhängig.

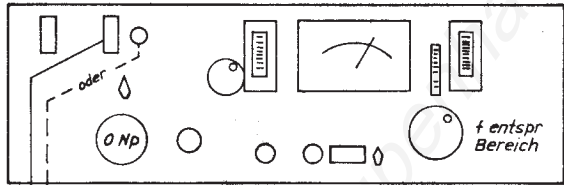
Zur besseren Übersicht sind den Eichreglern sinngemäße Symbole zugeordnet.

Bei der Eichung gilt für beide Achsen der Grundsatz, daß zuerst der unausgesteuerte Wert (unterer bzw. linker Bildrand) geeicht wird. Diese Regler bewirken eine Punktverschiebung. Die Eichung der Skalenendwerte dagegen wirkt nur auf die Verstärkung, so daß bei Einhaltung dieser Reihenfolge ein Arbeitsgang ohne Wiederholung genügt. Für die Praxis ist es vorteilhaft, den Punkt in die Mitte der jeweils nicht zu eichenden Achse zu legen.

### 5.2.3.1. Frequenzmaßstab

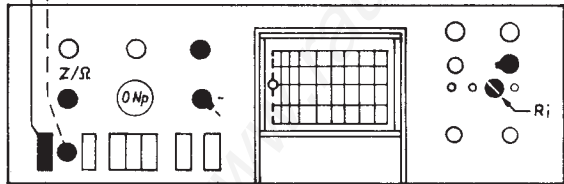
Eichung  $f = 0$  (linker Bildrand):

Punktverschiebung  
mit  $R_1$  auf  
linken Bildrand



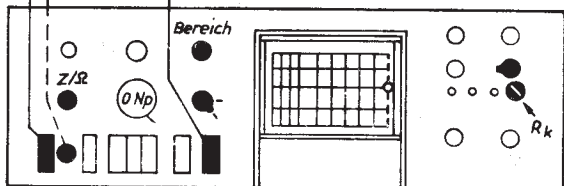
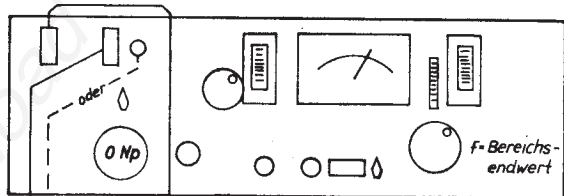
Anmerkung:

Bei  $f = 0$  kann der  
Leuchtfleck zu ei-  
nem kurzen, horizon-  
talen Strich ausge-  
zogen sein. Bezugs-  
punkt ist dann das  
linke Ende.



Eichung  $f = \text{Bereichs-Endwert}$  (rechter Bildrand):

Punktverschiebung  
mit  $R_k$  auf  
rechten Bildrand



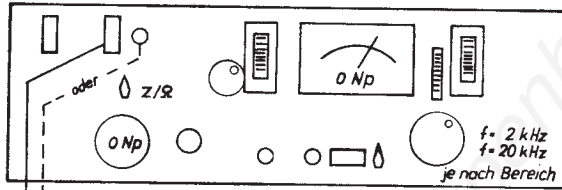
Für Ausschnittsvergrößerungen ist eine skalunenabhängige, unge-  
eichte Dehnungsmöglichkeit des Frequenzstabes bis zum Faktor 10  
des normalen Bereichs vorhanden:

$S_h$  auf gedehnt " $\longleftrightarrow$ ", Wahl des Dehnungsfaktors mit  $R_b$ ,  
Verschiebung des gewünschten Ausschnittes mit  $R_c$  in Bildmitte.

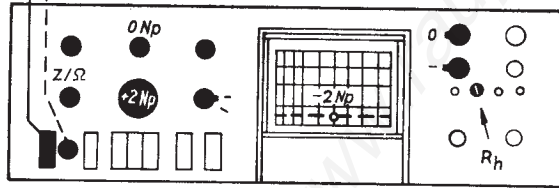
### 5.2.3.2. Amplitudenmaßstab

Eichung  $p = -2 N_p$  (unterer Bildrand)

Punktverschiebung  
mit  $R_h$  auf  
 $-2 N_p$ -Linie

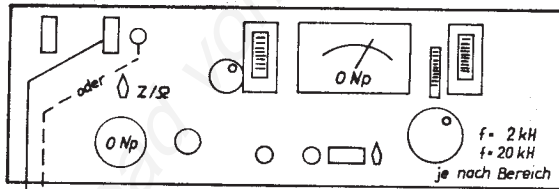


(Evtl. Punkt durch  
x-Maßstabdehnung  
in horizontale  
Bildmitte ver-  
schieben).

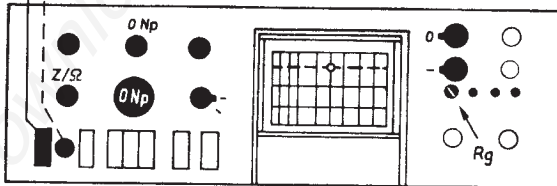


Eichung  $p = 0 N_p$

Punktverschiebung  
mit  $R_g$  auf  
 $0 N_p$ -Linie

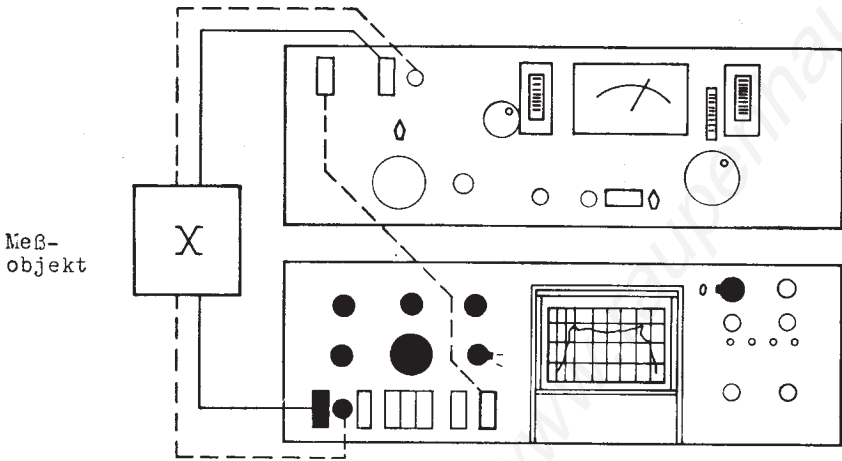


(Evtl. Punkt durch  
x-Maßstabdehnung  
in horizontale  
Bildmitte ver-  
schieben).



Für den gedehnten Bereich kann diese Eichung sinngemäß bei  $p = -0,5 N_p$  (unterer Bildrand) und  $p = 0 N_p$  wiederholt werden. In besonderen Fällen, z.B. bei Streckenmessungen, läßt sich mit  $R_a$  eine Sondereichung (ca.  $\pm 0,08 N_p$ ) vornehmen. Damit sind Relativmessungen sehr vereinfacht. Die ursprüngliche Eichung ist durch die Mittelrast von  $R_a$  ("0") leicht reproduzierbar.

#### 5.2.4. Pegelmessung



Der abzulesende Pegelwert ergibt sich aus der vorzeichenbehafteten Addition der Einstellungen an den Np-Schaltern  $S_c$  und  $S_d$  und der Schirmbildanzeige (A):

$$p = (S_c) + (S_d) + (A).$$

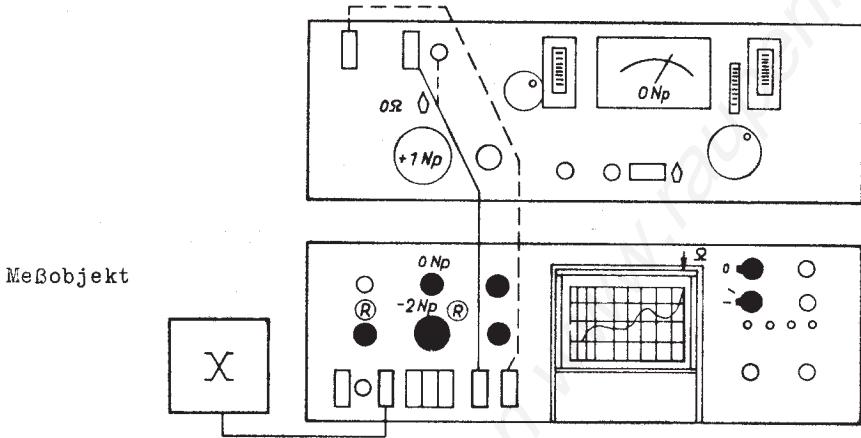
Bei Benutzung der Amplitudendehnung mit  $S_g$  gilt die am linken Meßrasterrand angegebene gedehnte Pegelskala.

Um beim Wobbeln von Meßobjekten mit großen Amplitudenschwankungen einen geschlossenen Kurvenzug zu erhalten, wird der Diskriminator durch den Wobbelsender an  $E_4$  direkt gespeist ( $S_e$  in Stellung fremd " $\rightarrow_f$ "). Bei unseren Pegelsendern GF 60 und GF 72 ist für diese Zwecke die Ausgangsbuchse "Frequenzvergleich" vorgesehen.

### 5.2.5. Meßzusatz

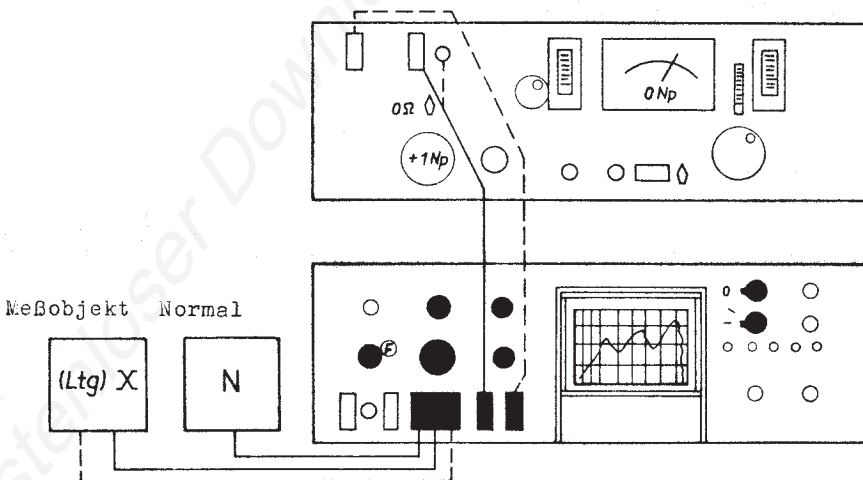
Für die Benutzung des Meßzusatzes ist die Fremdeinspeisung von  $+1 Np$  mit  $R_1 \rightarrow 0 \Omega$  an  $E_3$  erforderlich.

#### 5.2.5.1. Scheinwiderstandsbetragsmessung



Ablesung des Scheinwiderstandsbetrages am rechten Rasterrand ( $\Omega$ ) unter Berücksichtigung des an  $S_a$  eingestellten Faktors.

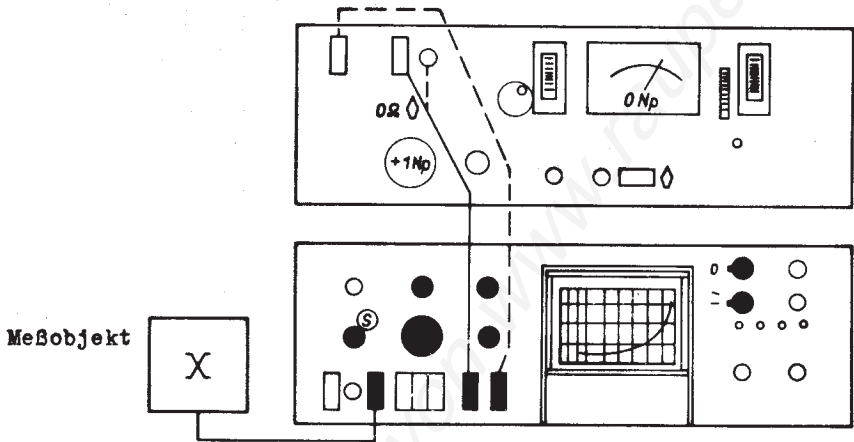
#### 5.2.5.2. Fehlerdämpfungsmessung



Die Buchse "Ltg" wird verwendet, wenn das Meßobjekt eine Fernsprechleitung mit Rufsperrkondensator ( $2 \mu\text{F}$ ) ist.

Die Ablesung des Dämpfungswertes erfolgt wie bei der Pegelmessung (s. 2.4.).

### 5.2.5.3. Symmetriedämpfungsmessung



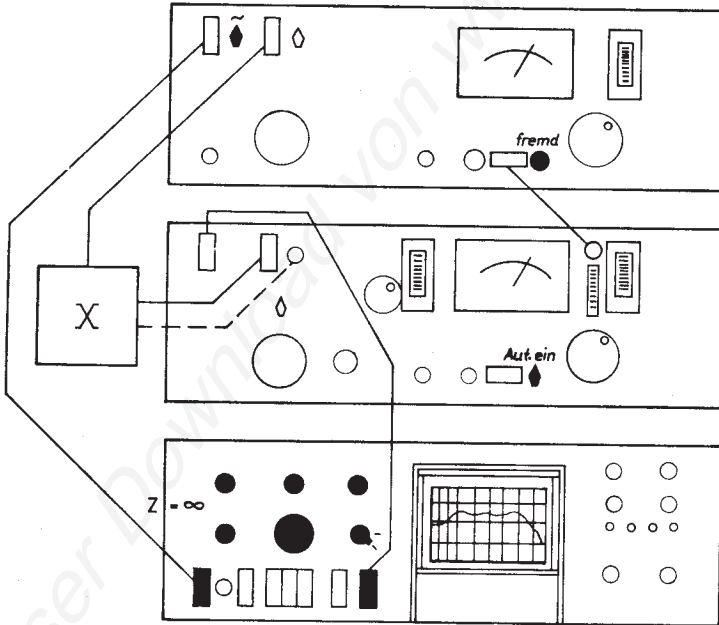
Die Ablesung des Dämpfungswertes erfolgt wie bei der Pegelmessung (s. 2.4.).

### 5.2.6. Selektive Pegelmessung

Im Platzbetrieb mit GF 60, MV 60 und SV 60 ist unter Verwendung der Abstimmautomatik die Aufnahme selektiver Pegeldiagramme möglich.

Zu dieser Messung ist eine besondere individuelle Eichung (Relativmessung) erforderlich.

Aus dem Rauschverhalten und den Zeitkonstanten des TF-Pegelmessers MV 60 ergeben sich einige Einschränkungen in der Einsatzmöglichkeit dieser Gerätekombination.





# 1 Eingangsgruppe

## 1.0 Grundplatte

Tr 1	Brückenübertrager	Bv. 338
S 1	Drehschalter	bestehend aus:
	Rastkopf	8-/-/12/A6x20 ohne Rast 6 MSÜ 70 Bet.-Mom. 1, FP 1
S 1/2	Schaltebene	A 1 FP 1
S 1/3	" "	A 1 FP 1
S 2	Drehschalter	26 A2/1-2/12/A 6x20 FP 1

## 1.1 Eingangswiderstände

R 1	Schichtwiderstand	150 $\Omega$	0,5 %	11.720	TGL 14133
R 2	" "	150 $\Omega$	"	"	" "
R 3	" "	135 $\Omega$	"	"	" "
R 4	" "	150 $\Omega$	"	"	" "
R 5	" "	620 $\Omega$	"	11.618	" "
R 6	" "	36 k $\Omega$	5 %	25.311	" 8728

S 1/1	Schaltebene	A 2 FP 4
-------	-------------	----------

## 1.2 Meßzusatz

R 1	Schichtwiderstand	9,92 k $\Omega$	1 %	11.310	TGL 14133
R 2	" "	5,05 k $\Omega$	"	"	" "
R 3	" "	1,03 k $\Omega$	"	"	" "
R 4	" "	514 $\Omega$	"	"	" "
R 5	" "	9,92 k $\Omega$	"	"	" "
R 6	" "	5,05 k $\Omega$	"	"	" "
R 7	" "	1,03 k $\Omega$	"	"	" "
R 8	" "	514 $\Omega$	"	"	" "
R 9	Schichtdrehwiderstand	P 50 k $\Omega$	05-554	"	11886

C 1	Rohrkondensator	N 033-6/10 - 160 V	TGL 5345
C 2	Rohrtrimmer	0,6/4,5	
C 3	" "	0,6/4,5	
C 4	Scheibenkondensator	P 100-1/20-500 V	TGL 5347
L 1	Drossel		
S 1/4	Schaltebene	A 2 FP 4	

Schaltheilliste SV 60

2 Verstärkergruppe

2.0 Grundplatte

S 1	Rastkopf	8-3-12/12/A6x20 MSU 75	Det.-Mom. 1	FP 1
S 2	"	8-4-11/12/A6x20 MSU 15	Det.-Mom. 1	FP 1
C 1	Elyt-Kondensator	20/15	TGL 200-8308	
C 2	" "	1000/3	" 10585 Bl. 1	
C 3	Papier-	0,022/63-445	" 9291	

2.1 Vorwiderstände

R 1	Schichtwiderstand	1,15 kΩ	0,5 %	11.310	TGL 14133
R 3	" "	620 Ω	"	"	" "
R 4	" "	1 kΩ	"	"	" "
R 5	" "	1,1 kΩ	"	"	" "
R 6	" "	1,2 kΩ	"	"	" "
R7...R12	Schichtdrehwiderstand	P 100 Ω	05-554	"	11886
S 1/1	Schaltebene	B 2	FP 4		

2.2 Spannungsteiler

R 1	Schichtwiderstand	3,3 kΩ	0,5 %	11.310	TGL 14133
R 2	" "	1,25 kΩ	"	"	" "
R 3	" "	450 Ω	"	"	" "
R 4	" "	170 Ω	"	"	" "
R 5	" "	62 Ω	"	"	" "
R 6	" "	36 Ω	"	"	" "
C 1	Elyt-Kondensator	50/3			200-8308
S 1/2	Schaltebene	B 2	FP 4		

2.3 Eingang

R 1	Schichtwiderstand	11,5 kΩ	0,5 %	11.310	TGL 14133
R 2	" "	28,5 Ω	"	"	" "
R 3	" "	2 MΩ	5 %	25.311	" 8728
R 4	" "	20 kΩ	"	"	" "
C 1	L - Kondensator	2/63 eingeengte Tol.	± 2,5 %		TGL 10793 Bl. 1
D 1	Zenerdiode	SZX 18/6,8			
D 2	Siliziumdiode	SAF 11			
S 1/3	Schaltebene	B 1	FP 4		
(S 1/4)	"	B 1	FP 4		

2.4 Eingang

Bestückt wie Gruppe 2.3

Ausg. b

Bl. 2

2.5 Differenzverstärker

R 1	Schichtwiderstand	3	kΩ	5 %	25.311	TGL 8728
R 2	" "	4,3	kΩ	"	"	" "
R 3	" "	39	kΩ	"	"	" "
R 4	" "	10	kΩ	"	"	" "
R 5	" "	18	kΩ	"	"	" "
R 6	" "	1,5	kΩ	"	"	" "
R 7	" "	30	kΩ	"	"	" "
R 8	" "	22	kΩ	"	"	" "
R 9	" "	820	Ω	"	"	" "
R 10	" "	20	kΩ	"	"	" "
R 11	" "	10	kΩ	"	"	" "
R 12	" "	1,8	kΩ	"	"	" "
R 13	" "	100	Ω	"	"	" "
R 14	" "	3	kΩ	"	"	" "
R 15	Schichtdrehwiderstand	F 25	kΩ	05-554		" 11886
R 16	Schichtwiderstand	51	kΩ	5 %	25.311	" 8728
R 17	" "	100	Ω	"	"	" "

C 1	Rohrtrimmer	0,6/4,5				
C 2	Rohrkondensator	N 033-27/5-160				TGL 5345
C 3	Elyt-Kondensator	20/15				" 200-8308
C 4	Rohrtrimmer	0,6/4,5				
C 5	Elyt-Kondensator	50/15				TGL 200-8308
C 6	" "	50/15				" " "
C 7	" "	20/15				" " "
C 8	MP - Kondensator	0,1/160				" 10790 Bl. 1

T1;T2	Transistor	SF 137 d				F < 7,5 dB
T3;T4	"	SF 137 d				
T 5	"	GF 132				
D 1	Zener-Diode	SZX 19/10				

2.6 Breitbandverstärker

R 1	Schichtwiderstand	4,7	kΩ	5 %	25.311	TGL 8728
R 2	" "	1,1	kΩ	1 %	11.310	" 14133
R 3	" "	360	Ω	5 %	25.311	" 8728
R 4	" "	240	Ω	"	"	" "
R 5	" "	27	Ω	1 %	11.310	" 14133
R 6	" "	820	Ω	"	"	" "
R 7	" "	200	Ω	5 %	25.311	" 8728

C 1	Elyt-Kondensator	200/3				TGL 200-8308
C 2	" "	50/15				" " "
C 3	Rohrkondensator	N 033-22/5-160				" 5345
T 1	Transistor	GF 132				F < 8 dB
T 2	"	GF 132				
D 1	Zener-Diode	ZA 250/1				TGL 200-8012

## 2.7 Gegentaktverstärker

R 1	Schichtwiderstand	200 $\Omega$	5 %	25.311	TGL 8728
R 2	" "	4,7 k $\Omega$	"	"	" "
R 3	" "	3 k $\Omega$	2 %	"	" "
R 4	" "	2 k $\Omega$	"	"	" "
R 5	" "	1,3 k $\Omega$	"	"	" "
R 6	" "	160 $\Omega$	"	"	" "
R 7	" "	330 $\Omega$	"	"	" "
R 8	" "	1,3 k $\Omega$	"	"	" "
R 9	" "	4,7 k $\Omega$	5 %	"	" "
R 10	" "	2,55 k $\Omega$	2 %	"	" "
R 11	" "	2,4 k $\Omega$	"	"	" "
R 12	" "	18 k $\Omega$	5 %	"	" "
R 13	" "	10 k $\Omega$	2 %	"	" "
R 14	" "	3,9 k $\Omega$	5 %	"	" "
C 2	Elyt-Kondensator	20/15			TGL 200-8308
C 3	" "	20/15			" " "
C 4	L - Kondensator	0,47/63			" 10793 Bl. 1
C 5	" "	0,47/63			" " "
C 6	Elyt-Kondensator	20/15			" 200-8308
T 1...T 4	Transistor	GF 132			
D 1	Zenerdiode	ZA 250/1			
D 2...D 5	Ge-Diode	GA 105			

## 2.8 0,1 Np.-Teiler

R 1	Schichtwiderstand	137 $\Omega$	0,5 %	11.310	TGL 14133
R 2	" "	151 $\Omega$	"	"	" "
R 3	" "	168 $\Omega$	"	"	" "
R 4	" "	185 $\Omega$	"	"	" "
R 5	" "	204 $\Omega$	"	"	" "
R 6	" "	225 $\Omega$	"	"	" "
R 7	" "	250 $\Omega$	"	"	" "
R 8	" "	276 $\Omega$	"	"	" "
R 9	" "	304 $\Omega$	"	"	" "
R 10	" "	338 $\Omega$	"	"	" "
S 2	Schaltebene	B 1 FP 4			

### 3 Diskriminatorgruppe

#### 3.0 Grundplatte

S 1 Drehschalter  
S 2 Rastkopf

8A2/4-5/12/A6x20 FP 1

10-/2-12/24/A6x20 MSU 60 Bet.-M. 2, oh.Rast 5-7 FP 2

#### 3.1 Begrenzter

R 1; R 2	Schichtwiderstand	20	kΩ	5 %	25.311	TGL 8728
R 3	" "	1	kΩ	"	"	" "
R 4	" "	2	kΩ	"	"	" "
R 5	" "	240	Ω	"	"	" "
R 6	" "	13	kΩ	"	"	" "
R 7; R 8	" "	2,2	kΩ	"	"	" "
R 9	" "	2	kΩ	"	"	" "
R 10	" "	75	Ω	"	"	" "
R 11	" "	1	kΩ	"	"	" "
R 12	" "	5,1	kΩ	"	"	" "
R 13	" "	1,5	kΩ	"	"	" "
R 14	" "	10	Ω	"	"	" "
R 15	" "	2	kΩ	"	"	" "
R 16; R 17	" "	10	kΩ	"	"	" "
R 18	" "	1,5	kΩ	"	"	" "
R 19	" "	240	Ω	"	"	" "
C 1; C 5	Elyt-Kondensator	50/15				TGL 200-8308
C 2...C 4	" "	5 /15				" " "
C 6	" "	100/10				" " "
C 7	Scheibenkondensator	E 10-27000-63				VSKO 0591
C 8	Elyt-Kondensator	20/15				TGL 200-8308
C 9	Scheibenkondensator	E 5-470/500				" 5347
T 1...T 3	Transistor	SS 216 D				
T 4	"	GT 322 B				SU-Import
T 5	"	GC 301 D				
D 1; D 2; D 5; D 6	Ge-Diode	GA 105				
D 3; D 4; D 7	Si-Diode	SAY 42				

#### 3.2 Impulsstufe

R 1; R 2	Schichtwiderstand	2,7	kΩ	5 %	25.311	TGL 8728
R 3	" "	2,2	kΩ	"	"	" "
R 4	" "	75	Ω	"	"	" "
R 5; R 6	" "	150	Ω	"	"	" "
R 7	" "	30	kΩ	"	"	" "
R 8	" "	200	Ω	"	"	" "
R 9; R 10	" "	620	Ω	"	"	" "
C 1; C 2	Elyt-Kondensator	50/15				TGL 200-8308
C 3; C 4	Rohrkondensator	N 033-12/2-500				" 5345
T 1; T 2	Transistor	GT 322 B				SU-Import
T 3; T 4	"	SS 216 D				

## Schaltteilliste SF 60

3.3 x-Gleichrichtung

R 1	Schichtwiderstand	24 k $\Omega$	2 %	25.311	TGL 8728
R 2	" "	5,1 k $\Omega$	"	"	" "
C 1	KF-Kondensator	27000/0,5/25			TGL 200-8404
C 3	"	270/2,5/63			" "
C 4a	"	390/2,5/63			" " } parallel
C 4b	Rohrkondensator	N 033-22/5-160			TGL 5345 } geschaltet
C 5	KF-Kondensator	200/2,5/63			TGL 5155
C 6	Rohrkondensator	No75-100/2-500			TGL 5345
C 7	" "	No33-39/2-500			" "
C 8	" "	No33-18/2-500			" "
C 9	KF-Kondensator	0,1/160			TGL 10790 Bl. 1
C 10	KF-Kondensator	2200/0,5/63			" 200-8404
C 11a	Rohrkondensator	No33-18/2-500			TGL 5345 } parallel
C 11b	Scheibenkondensator	No33-2/10-500			TGL 5347 } geschaltet
C 12	Rohrtrimmer	0,6/4,5			
D 1; D 2	Ge-Diode	GA 105			
S 2/3	Schaltebene	BS-2 PP 7			
(S 2/2)	"	BS-2 PP 7			

3.4 x-Gleichrichtung

Bestückt wie Gruppe 3.3

3.5 Abgleich

R 1	Schichtdrehwiderstand	P 10 k $\Omega$	05-554		TGL 11886
R 2...R 8	" "	P 25 k $\Omega$	05-554		" "
R 9	Schichtwiderstand	1,6 k $\Omega$	5 %	25.311	TGL 8728
R 10	" "	6,2 k $\Omega$	"	"	" "
C 1	L-Kondensator	0,47/63			TGL 10793 Bl. 1
S 2/1	Schaltebene	BS - 2 PP 7			

## Schaltteilliste SV 60

4 Ablenkverstärker, vert.

R 1	Schichtwiderstand	1	kΩ	5 %	25.311	TGL 8728
R 2	" "	1	kΩ	"	"	" "
R 3	" "	16	kΩ	"	"	" "
R 4	" "	16	kΩ	"	"	" "
R 5	Schichtdrehwiderstand	P 100	Ω	05-554	"	11886
R 6	Schichtwiderstand	430	Ω	2 %	11.310	" 14133
R 7	" "	300	Ω	"	"	" "
R 8	" "	4,3	kΩ	5 %	25.311	" 8728
R 9	" "	4,3	kΩ	"	"	" "
R 10	" "	56	Ω	"	"	" "
R 11	" "	56	Ω	"	"	" "
R 12	" "	2,4	kΩ	2 %	11.310	" 14133
R 13	" "	2,4	kΩ	"	"	" "
R 14	" "	20	kΩ	5 %	25.311	" 8728
R 15	" "	1	kΩ	"	"	" "
R 16	" "	820	Ω	"	"	" "
R 17	" "	910	Ω	"	"	" "
R 18	" "	91	Ω	"	"	" "
R 19	" "	51	Ω	"	"	" "
R 20	" "	3,3	Ω	10%	11.511	" 14133
R 21	" "	2,4	kΩ	5 %	25.311	" 8728
R 22	" "	4,7	Ω	2 %	25.518	" "

C 1	Papierkondensator	0,047/63-445	TGL 9291
C 2	" "	0,047/63-445	" "
C 3	" "	0,047/63-445	" "
C 4	L-Kondensator	1/63	10793 Bl. 1
C 5	Rohrkondensator	N 150-47/5-500	" 5345

T 1	Transistor	SF 137 d	
T 2	"	SF 137 d	
T 3	"	SF 137 d	
T 4	"	SF 137 d	
T 5	"	SF 137 d	
T 6	"	GF 132 o	
T 7	"	SF 137 d	
T 8	"	RCA 40314 oder SF 126 o	
T 9	"	RCA 40319	oder KFY 18

D 1	Zenerdiode	ZA 250/1	TGL 280-8012
D 2	"	ZA 250/1	" " "
D 3	"	ZA 250/1	" " "

5 Ablenkverstärker, horiz.

Bestückt wie Gruppe 4

6 Hochspannungsgruppe

R 1	Schichtwiderstand	3,3 k $\Omega$	5 %	25.311	TGL 8728
R 2	" "	2 k $\Omega$	"	"	" "
R 3	Schichtdrehwiderstand	S 10 k $\Omega$	05-554		" 11886
C 1	KP-Kondensator	1500/5/3,0			TGL 11655
C 2	" "	1500/5/3,0			" "
C 3	" "	1500/5/3,0			" "
C 4	" "	1500/5/3,0			" "
C 5	Rohrkondensator	E 5 - 6800-750			" 5345
C 6	Elyt-Kondensator	50/15			" 200-8308
T 1; T 2	Transistorpaar	2 - GD 170 C			
Gr 1...	Selengleichrichter	E 500 C 0,25			
Gr 13					
Tr 1	Hochspannungstrafo	Dr. 342			

7 Netzteil

C 1...C 4	Elyt-Kondensator	1000/15			TGL 10586
D 1...D 8	Ge-Gleichrichter-Diode	GY 111			TGL 200-8353
Tr 1	Netztrafo	Dr. 341			

8 Netz-Regelteil

R 1	Schichtwiderstand	620 $\Omega$	5 %	25.412	TGL 8728
R 2	" "	3,9 k $\Omega$	"	25.311	" "
R 3	" "	100 $\Omega$	"	"	" "
R 4	" "	270 $\Omega$	"	"	" "
R 5	Schichtdrehwiderstand	S 250 $\Omega$	1-554		" 11886
R 6	Schichtwiderstand	1 k $\Omega$	5 %	25.311	" 8728
R 7	" "	3,9 k $\Omega$	"	"	" "
R 8	" "	100 $\Omega$	"	"	" "
R 9	" "	270 $\Omega$	"	"	" "
R 10	Schichtdrehwiderstand	S 250 $\Omega$	1-554		TGL 11886
R 11	Schichtwiderstand	1 k $\Omega$	5 %	25.311	TGL 8728
C 1	Elyt-Kondensator	50/15			TGL 200-8308
C 2	" "	100/25			TGL 7198
C 3	" "	1000/15			" "
C 4	" "	1000/15			" "
D 1; D 2	Ge-Gleichrichter-Diode	GY 101			TGL 200-8352
D 3	Zenerdiode	SZX 18/6,8			
D 4; D 5	Leistungs-Zenerdiode	SZ 600/5,1			
T 1; T 2	Transistor	GC 301 D			
T 3	"	ASZ 1015			
T 4; T 5	"	GC 301 D			
T 6	"	ASZ 1015			



## Schaltteilliste SV 60

9 Bediengruppe9.0 Grundplatte

S 1; S 2	Rastkopf	12-/-1-2/12/A6x20 MSU 20	Bet.-Mom. 1	FP. 1
R 1	Doppelschichtdrehwiderstand	(1 k $\Omega$ 1)-10	k $\Omega$ 1-32	AG 2-655 TGL 9102
R 2	" "	1 k $\Omega$ 1-(10 k $\Omega$ 1)-32	AG 2-665	" "
R 3	Schichtdrehwiderstand	500 $\Omega$	1-20 A 2-665	TGL 9100 (Mittenrastung)
R 4	Drahtdrehwiderstand	HDD 100 $\Omega$	z A 3	TGL 6858

9.1 Strahlverschiebung

R 1	Schichtwiderstand	510 $\Omega$	5 %	25.311	TGL 8728
R 2	Schichtdrehwiderstand	S 2,5 k $\Omega$	1-554		TGL 11886
R 3	Schichtwiderstand	12 k $\Omega$	5 %	25.311	TGL 8728
R 4	Schichtdrehwiderstand	P 100 k $\Omega$	1-554		TGL 11886
R 5	Schichtwiderstand	240 k $\Omega$	5 %	25.311	TGL 8728
R 6	" "	220 k $\Omega$	" "	" "	" "
R 7	" "	16 k $\Omega$	" "	" "	" "
R 8	" "	510 $\Omega$	" "	" "	" "
R 9	Schichtdrehwiderstand	P 100 $\Omega$	1-554		TGL 11886
R 10	Schichtwiderstand	390 $\Omega$	5 %	25.311	TGL 8728
R 11	Schichtdrehwiderstand	P 1 k $\Omega$	1-554		TGL 11886
R 12	Schichtwiderstand	510 $\Omega$	5 %	25.311	TGL 8728
R 13	Schichtdrehwiderstand	S 100 k $\Omega$	1-554		TGL 11886
R 14	Schichtwiderstand	220 k $\Omega$	5 %	25.311	TGL 8728
R 15	" "	100 k $\Omega$	" "	" "	" "
R 16	" "	16 k $\Omega$	" "	" "	" "
R 17	" "	16 k $\Omega$	" "	" "	" "
R 18	" "	100 $\Omega$	" "	" "	" "
R 19	" "	1 k $\Omega$	" "	" "	" "
R 20	Schichtdrehwiderstand	P 1 k $\Omega$	1-554		TGL 11886
R 21	Schichtwiderstand	6,8 k $\Omega$	5 %	25.311	TGL 8728
R 22	" "	2,7 k $\Omega$	" "	" "	" "
R 23	Schichtdrehwiderstand	S 250 $\Omega$	1-554		TGL 11886
R 24	Schichtwiderstand	68 k $\Omega$	5 %	25.311	TGL 8728
R 25	Schichtdrehwiderstand	S 250 k $\Omega$	1-554		TGL 11886

D 1; D 2	Zenerdiode	SZX 19/5,1
S 1; S 2	Schaltebene	B 2 FP. 4

9.2 Spannungsversorgung

F 1	Schichtwiderstand	360 k $\Omega$	5 %	25.518	TGL 8728
F 2	Doppelschichtdrehwiderstand	(250 k $\Omega$ 1)-1	M $\Omega$ 1-32	AG 2-665	" 9102
F 3	Schichtwiderstand	430 k $\Omega$	5 %	25.518	TGL 8728
F 4	Schichtdrehwiderstand	P 250 k $\Omega$	05-554		TGL 11886
F 5	Schichtwiderstand	47 k $\Omega$	5 %	25.412	TGL 8728
F 6	Doppelschichtdrehwiderstand	250 k $\Omega$ 1-(1 M $\Omega$ 1)-32	AG 2-665	TGL 9102	
F 7	Schichtwiderstand	2 M $\Omega$	5 %	25.412	TGL 8728
F 8	" "	270 k $\Omega$	" "	25.311	" "
C 1	MF-Kondensator	0,22/160			TGL 10790

## Schaltteilliste SV 60

10 Einschub10.0 Frontplatte und Gestell

R8 1	Bildröhre	180 Q Q 86	
C 1	MF-Kondensator	D 2 / 160	TGL 14119
C 2	L-Kondensator	2,2 / 63	TGL 10793
C 3	Rohrkondensator	P 033-12/10-160	TGL 5345
R 1	Schichtwiderstand	33 $\Omega$ 5 %	25.518 TGL 8728
R 2	" "	18 k $\Omega$ "	25.311 " "
R 3	" "	8,2 k $\Omega$ "	" "
R 4, R 5	" "	1 M $\Omega$ "	" "
R 6, R 7	Schichtdrehwiderstand	P 300 k $\Omega$ 1-554 (766)	TGL 11886
La1, La2	Glühlampe	6 V 0,6 W Sockel Ba 7s	Langlebensdauertyp
S 1	2poliger Ausschalter	21082.10/2	
Si 1	G-Schmelzeinsatz	T 200	TGL 0-41571

10.1 Ablenkeinheit

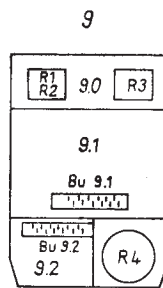
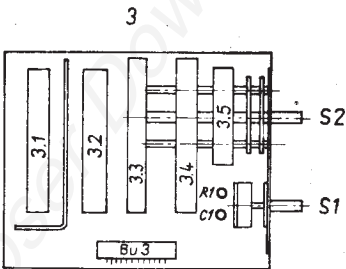
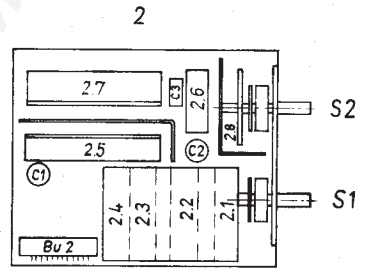
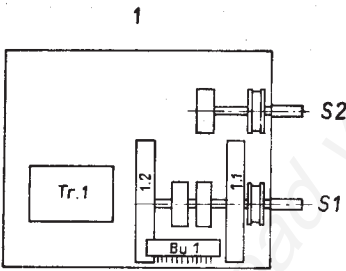
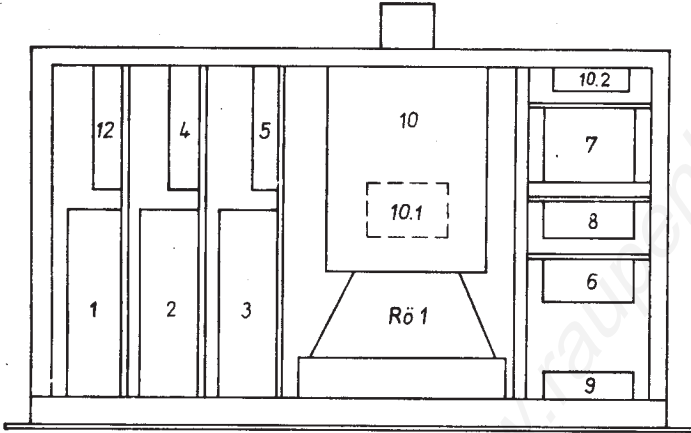
Ablenkeinheit, vollst. 430-10-11/0

10.2 Entstörbauelemente

C 1	Entstör-Kondensator	G 0,025/250	TGL 11840
C 2	" "	G 0,025/250	" "
Dr 1	MF-Drossel	Bv. 344	

12 Siebgruppe

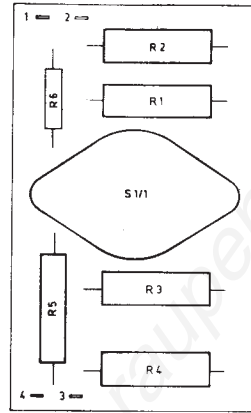
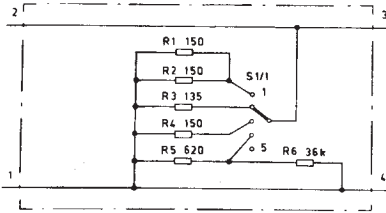
R 1	Schichtwiderstand	10 k $\Omega$ 5 %	25.311 TGL 8728
R 2	" "	3 k $\Omega$ "	" "
R 3	" "	4,7 $\Omega$ "	" "
R 4	" "	15 k $\Omega$ "	" "
R 5	" "	4,7 $\Omega$ "	" "
C 1	2 L-Kondensator	2/63	TGL 10793 Bl. 1
C 2	2 " "	2/63	" " "
C 3	2 " "	2/63	" " "
C 4	" "	0,47/63	" " "
C 5	" "	2/63	" " "
C 6	MP-Kondensator	0,22/160	TGL 10790 Bl. 1
C 7	2 L-Kondensator	2/63	TGL 10793 Bl. 1
C 8	" "	2/63	" " "
C 9	MP-Kondensator	0,22/160	TGL 10790 "
Rel 1	Relais	NSF 30.5-12	TGL 200-3796 Au 10
Rel 2	"	NSF 30.5-12	" " " " "



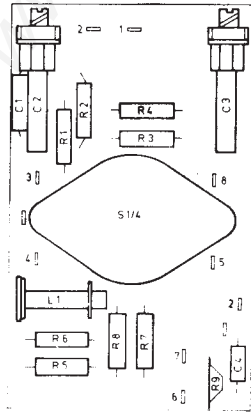
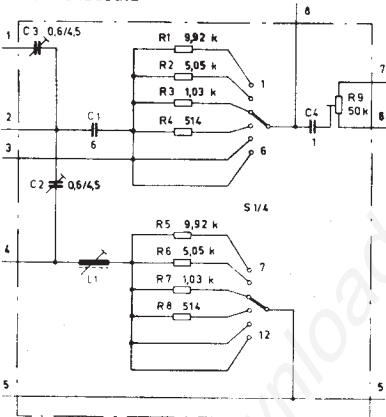
SV 60

Gruppenanordnung

## 1.1 Eingangswiderstände

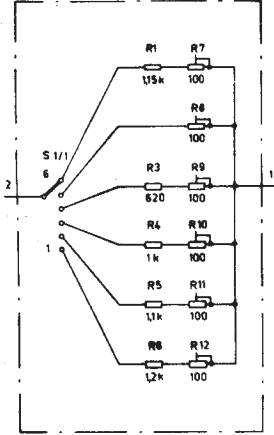


## 1.2 Meßzusatz

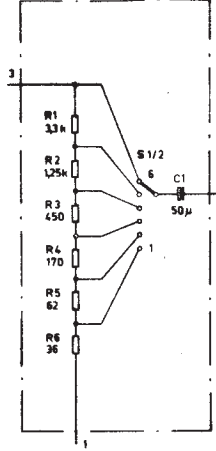


Bereich	Bezugsgruppe	
	11	12
75	1	
135	2	
150 Z/Ω	3	
600	4	
∞	5	
x 10		7 1
x 5 (R)		8 2
x 1		9 3
x 0,5		10 4
(S)		11 5
(F)		12 6

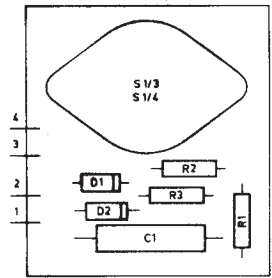
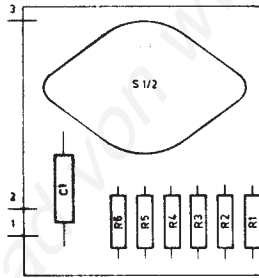
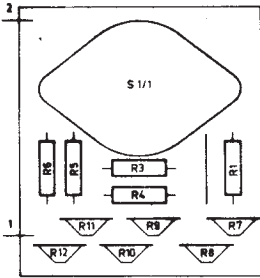
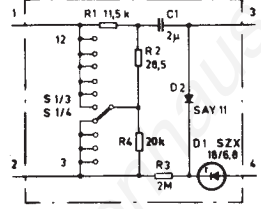
## 2.1 Vorwiderstände



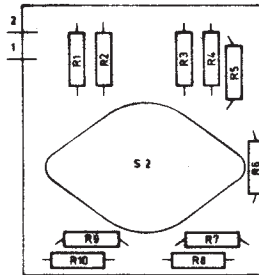
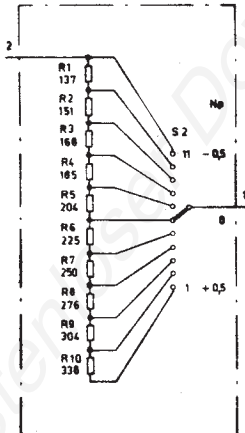
## 2.2 Spannungsteiler



## 2.3 24 Eingang

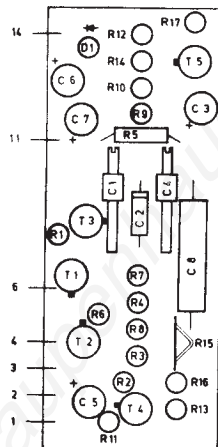
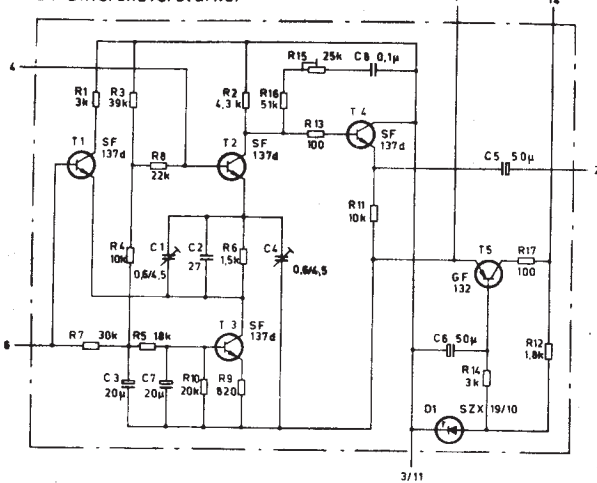


## 2.8 0,1 Np-Teiler

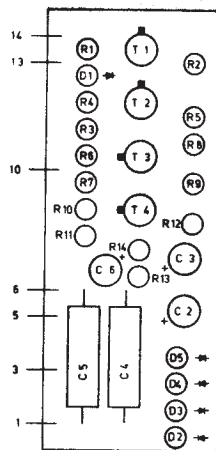
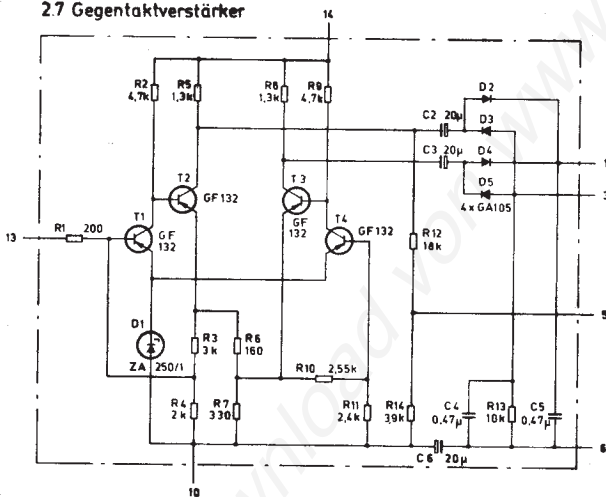


Bereich	Baugruppe			
	2.1	2.2	2.3	2.4
Np	Kontakt			
-6	6	12		
-5	5	11		
-4	4	10		
-2	3	8		
-2	2	8		
-1	1	7		
0	6	6		
+1	5	5		
+2	4	4		
+3	3	3		

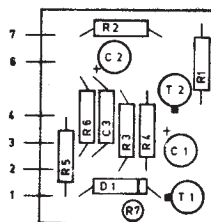
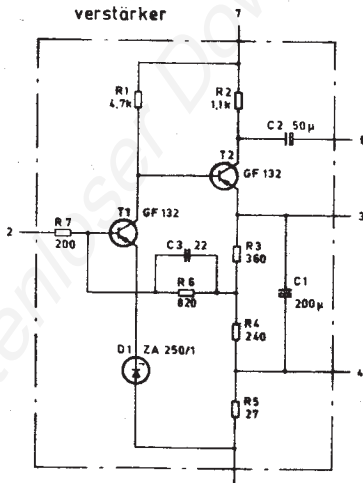
### 2.5 Differenzverstärker



### 2.7 Gegentaktverstärker



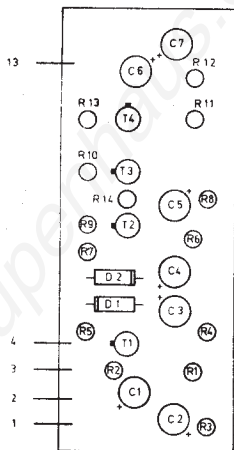
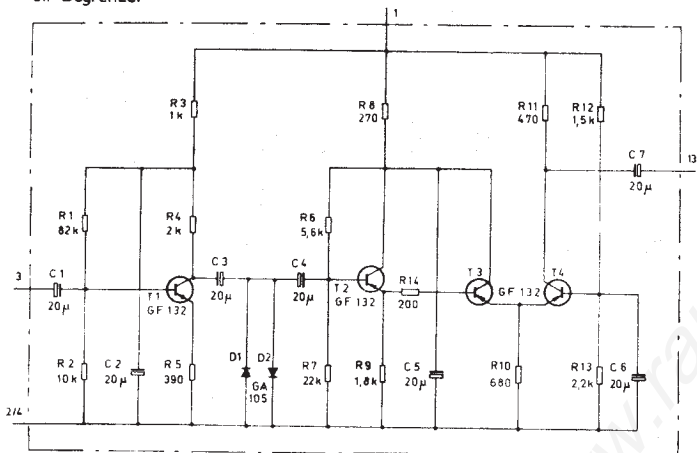
### 2.6 Breitbandverstärker



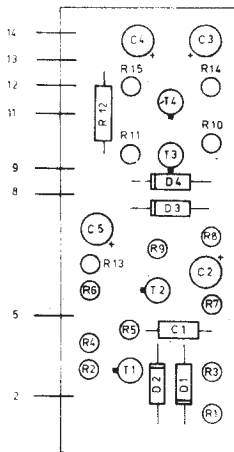
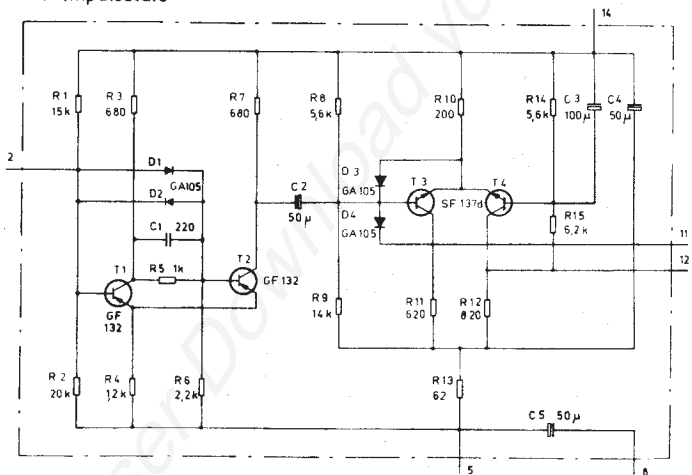
SV 60  
2.5 2.6 2.7

Ausg b

### 3.1 Begrenzer



### 3.2 Impulsstufe

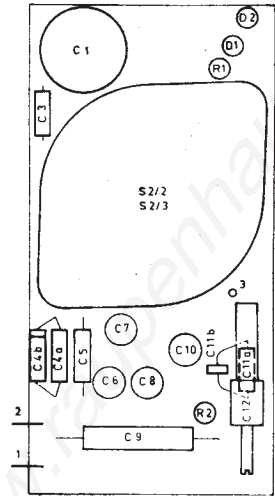
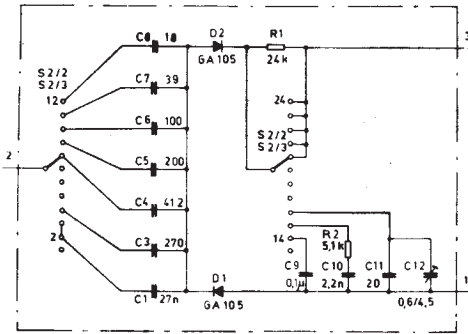


SV60

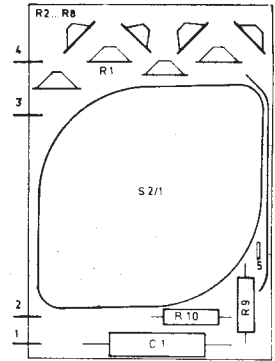
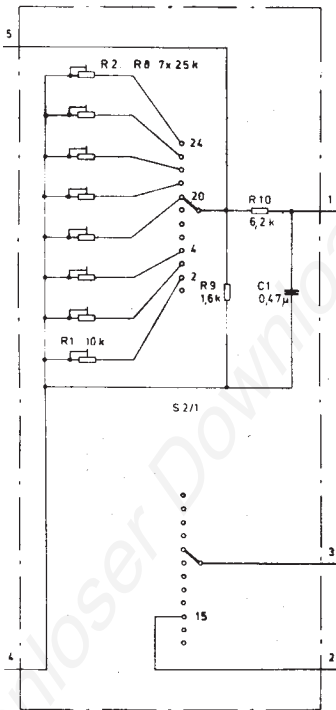
3.1 3.2

Auss. b

### 3.3 3.4 x-Gleichrichtung



### 3.5 Abgleich

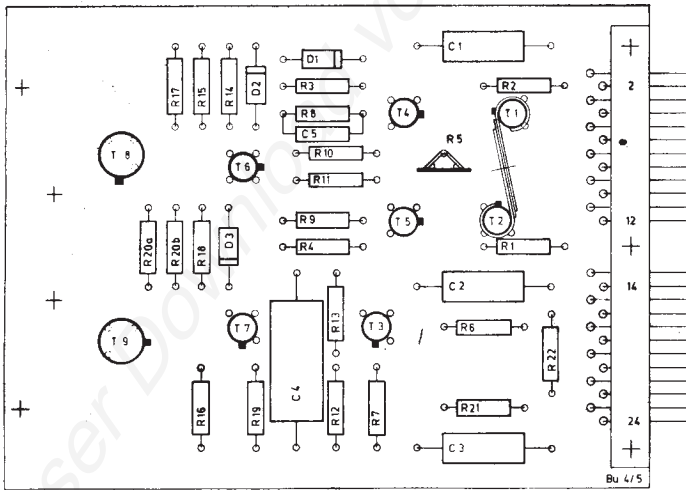
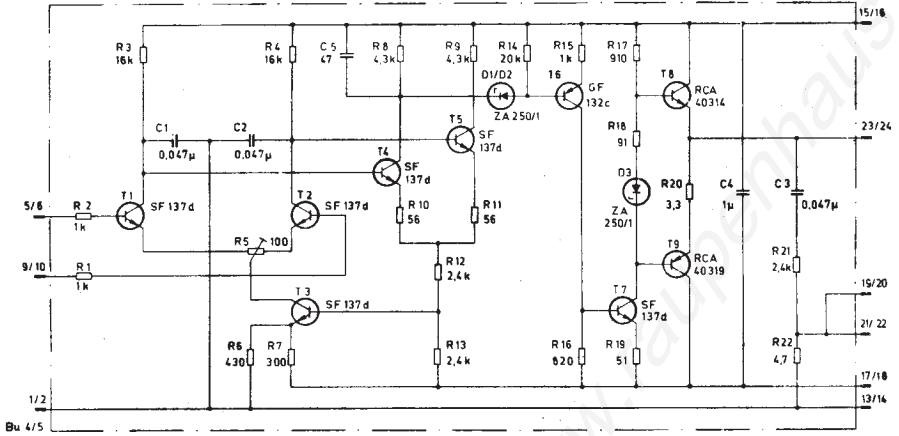


Bereich kHz	Baugruppe			
	33	34	35	
	Kontakt			
6	2	14	2	
20	3	15	9	15
2000	4	16	4	
65	8	20	20	
130	9	21	21	
260	10	22	22	
650	11	23	23	
1300	12	24	24	

SV 60  
3.3 3.4 3.5  
Ausg b



# 4/5 Ablenkerverstärker

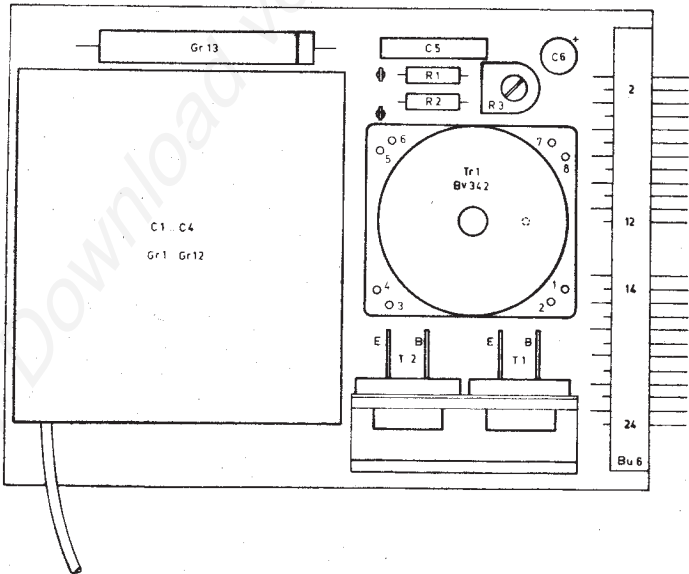
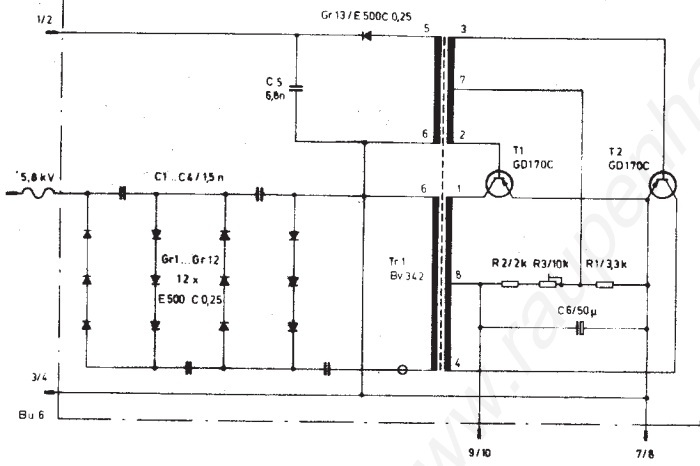


SV60

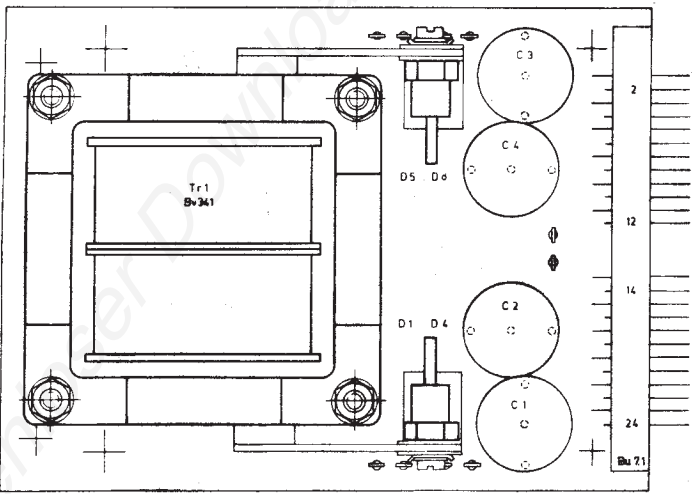
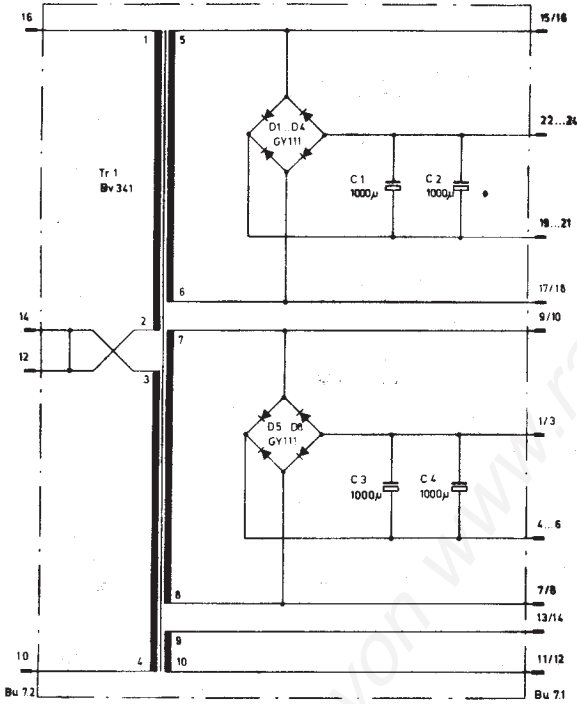
4/5

Ausg. o

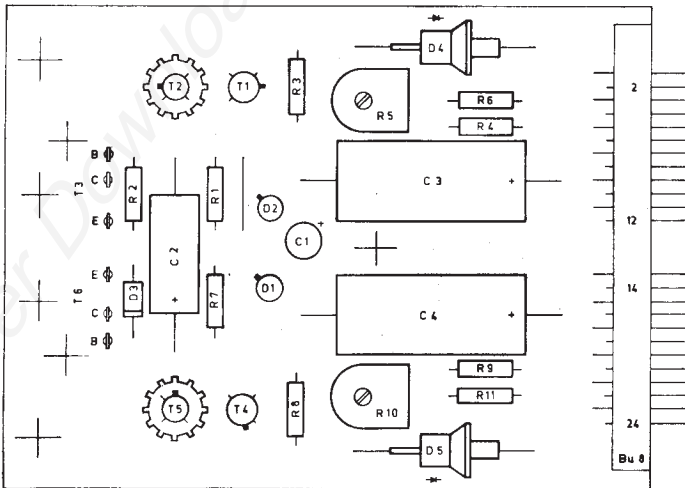
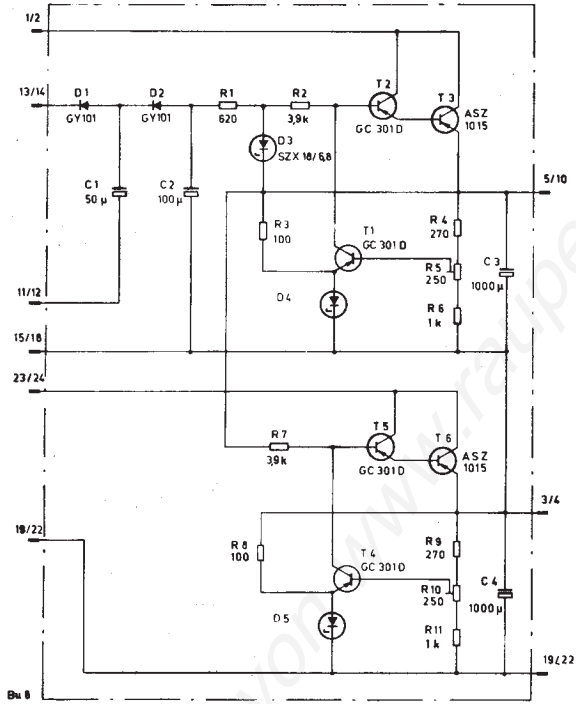
## 6 Hochspannungsgruppe



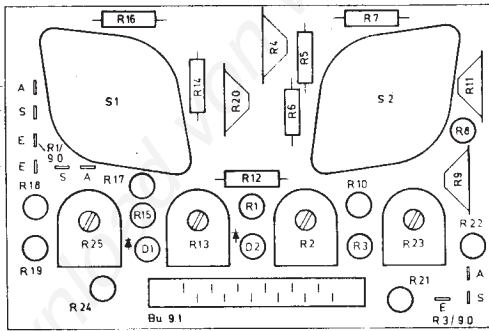
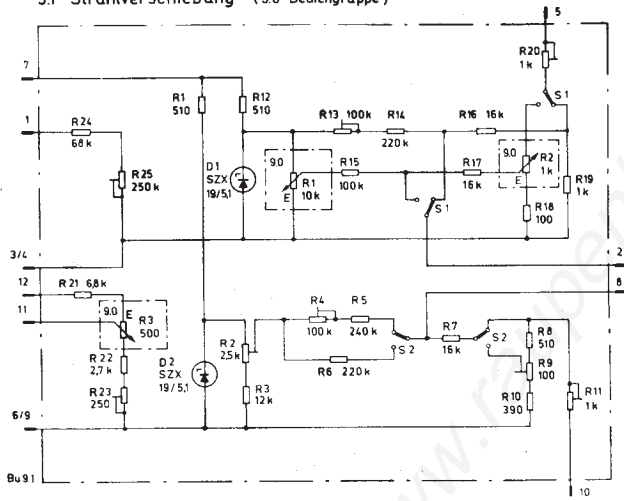
7 Netzteil



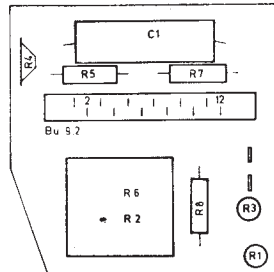
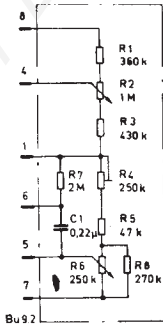
# 8 Netzregelteil



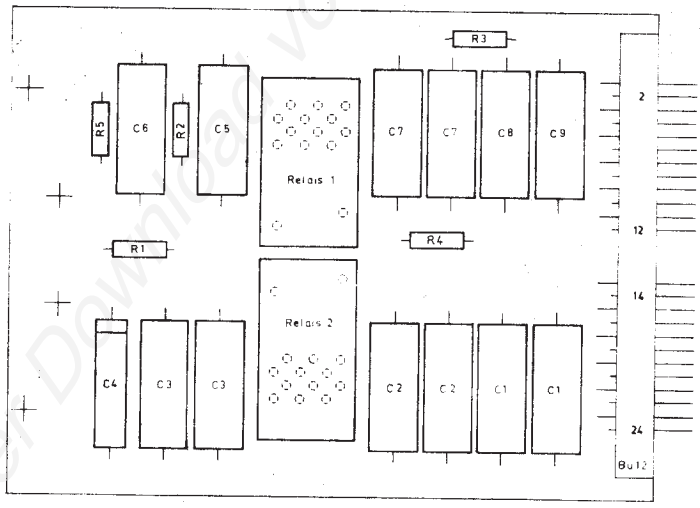
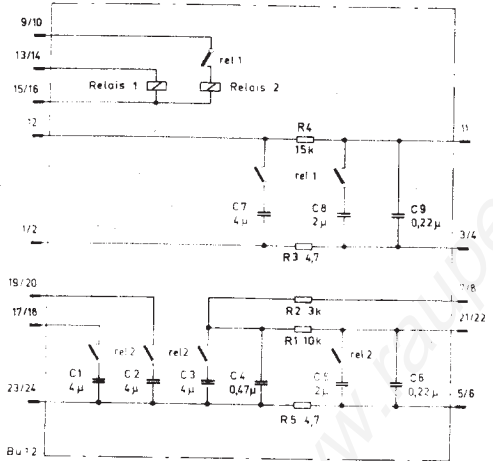
### 9.1 Strahlverschiebung (9.0 Bediengruppe)

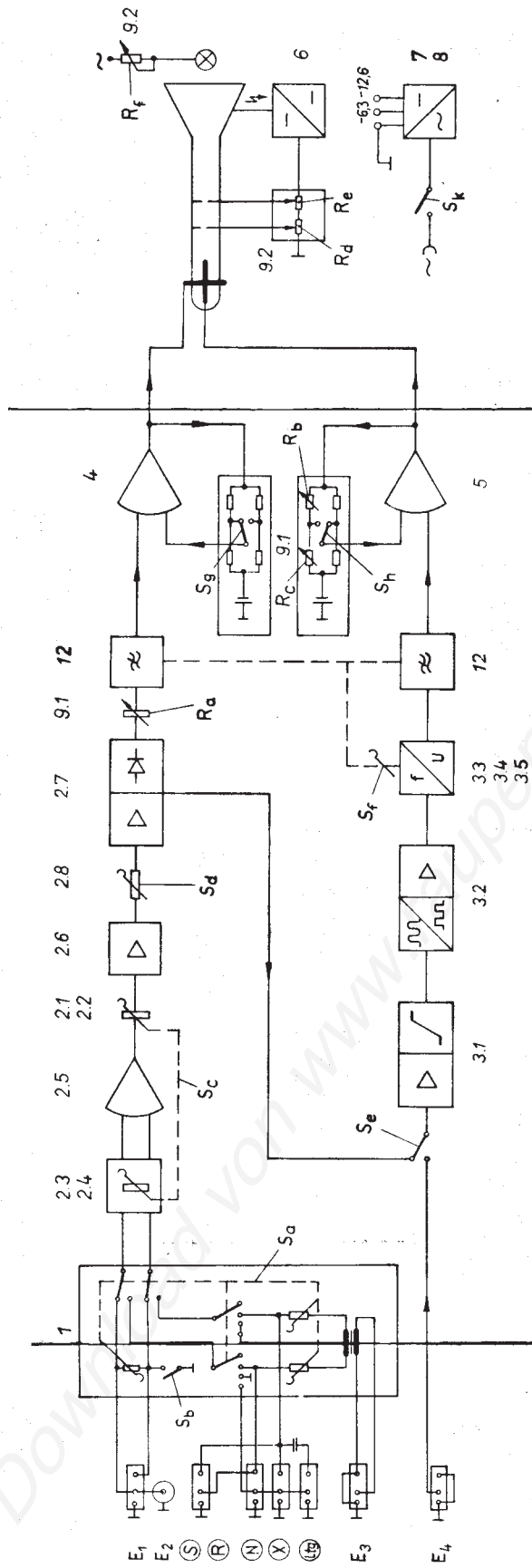


### 9.2 Spannungsversorgung



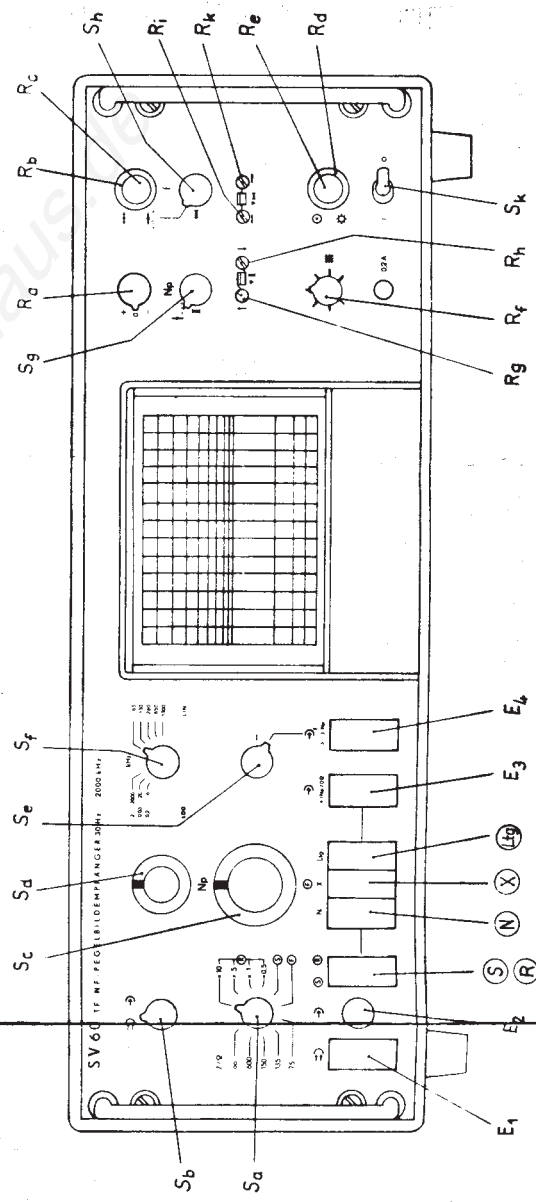
### 12 Siebgruppe



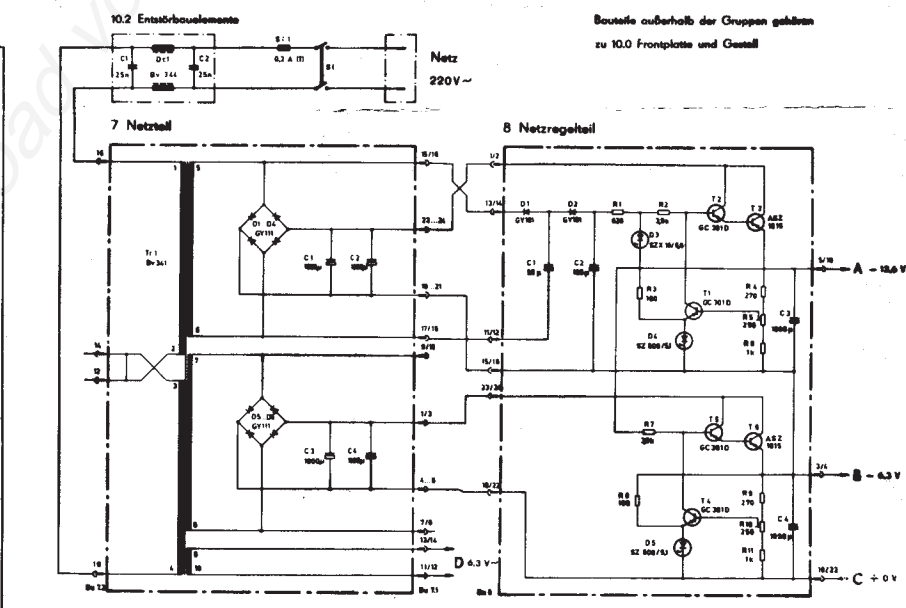
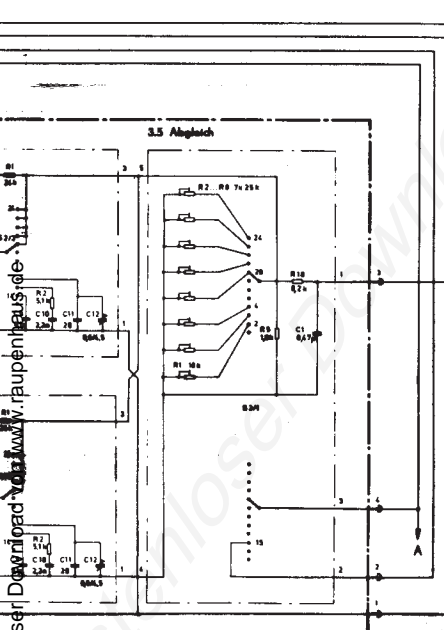
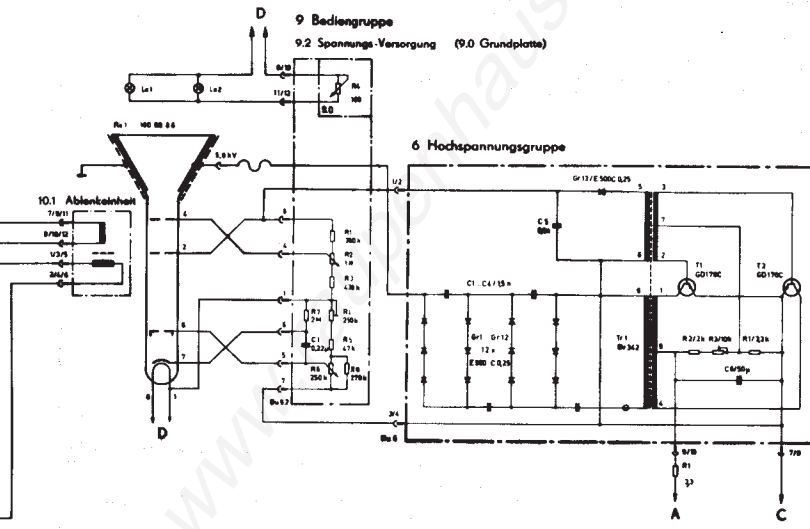
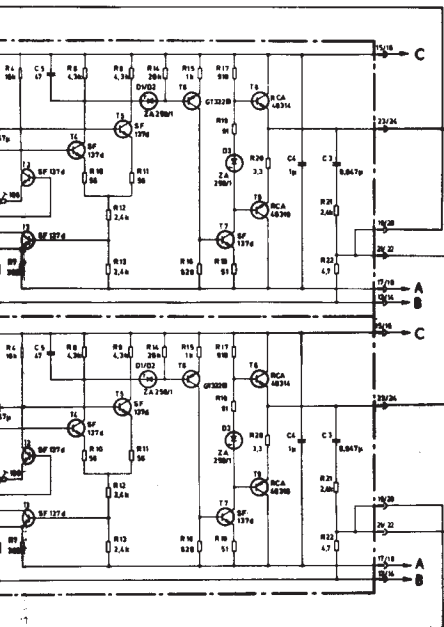
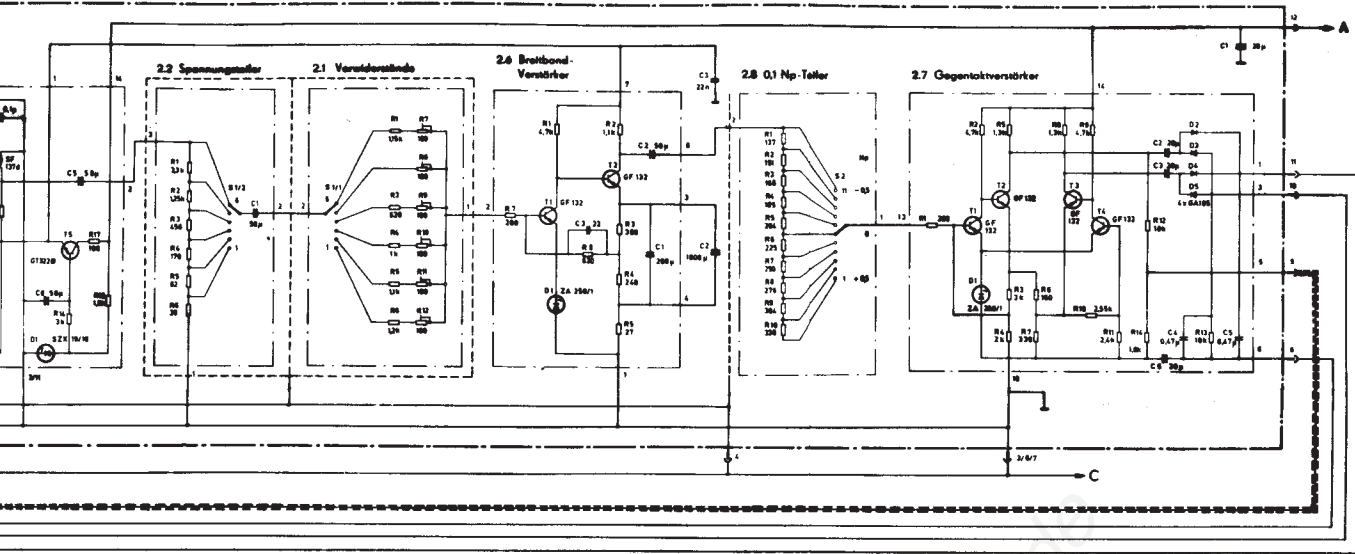


Bedienelemente - Bezeichnung  
 Bedienungsanleitung

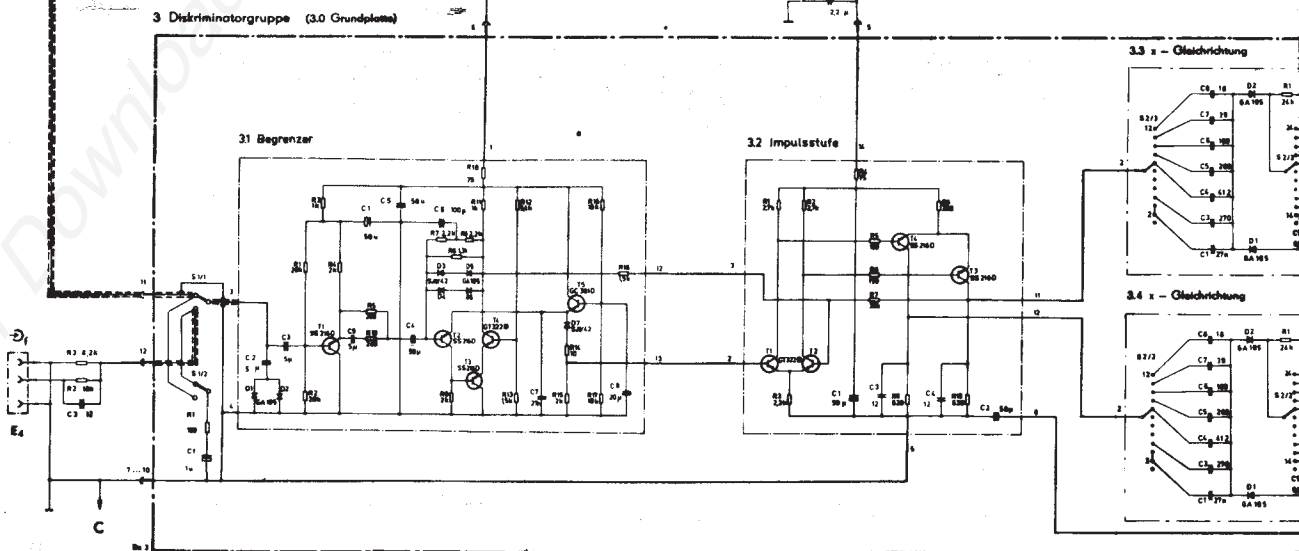
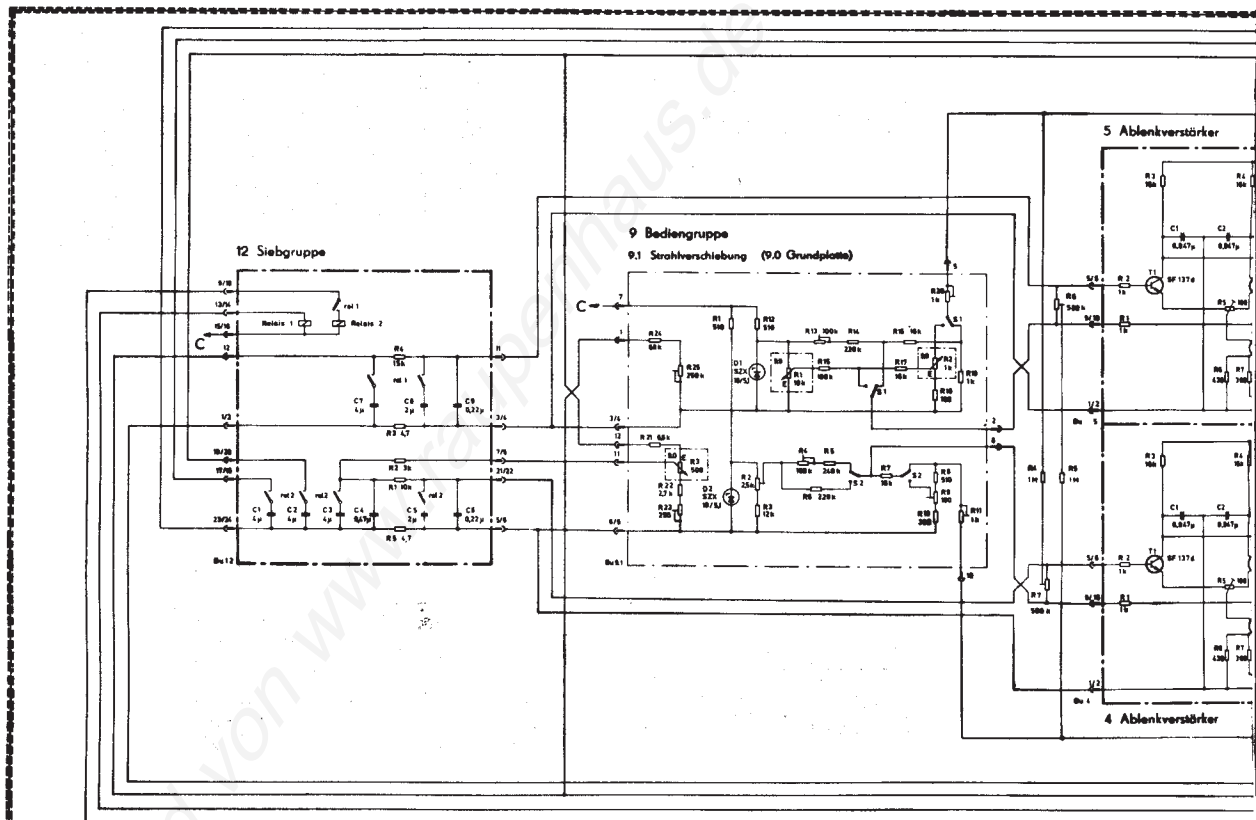
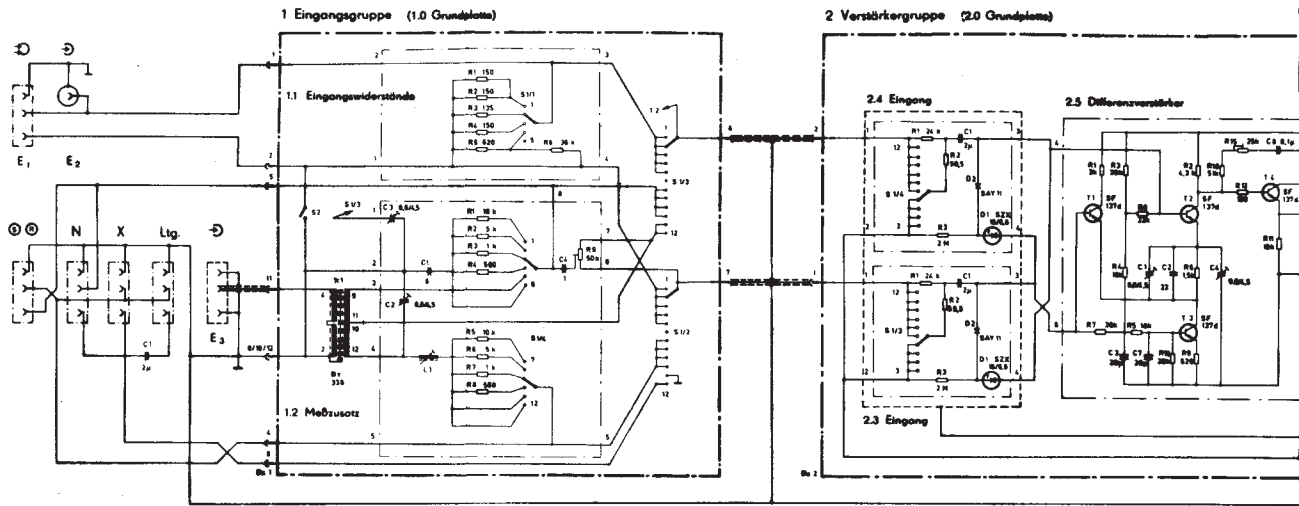
Bedienelemente - Bezeichnung	Bedienungsanleitung	Schaltbild	Schaltteilliste
Sa	S1	-	1.0
Sb	S2	-	1.0
Sc	S1	-	2.0
Sd	S2	-	2.0
Se	S1	-	3.0
Sf	S2	-	3.0
Sg	S1	-	9.0
Sh	S1	-	10.0
Si	S1	-	9.0
Sj	S1	-	10.0
Sk	R3	-	9.0
Ra	R1	-	9.0
Rb	R2	-	9.0
Rc	R6	-	9.2
Rd	R2	-	9.2
Re	R4	-	9.0
Rf	R23	-	9.1
Rg	R2	-	9.1
Rh	R13	-	9.1
Ri	R25	-	9.1
Rk			



SV 60  
 Blockschaltbild  
 Frontansicht







Beschreibung und Bedienungsanleitung  
TF - NF - Pegel bild emp f ä n g e r  
SV 60 d

Ergänzung

VEB P R Ä C I T R O N I C Dresden · Elektronische Meßgeräte  
DDR 8016 Dresden, Fetscherstraße 72, Telefon 66401, Telex 2458

## 1. Anwendungsgebiet

Die Anwendungsmöglichkeiten, die elektrische Konzeption und der konstruktive Aufbau werden durch die Kalibrierung des TF - NF - Pegelbildempfängers SV 60 d in dem Dämpfungsmaß Dezibel (dB) gegenüber der Neper-Ausführung nicht beeinflusst.

Die vorliegende Ergänzung informiert über quantitative Abweichungen, die bei der Bedienung zu beachten sind. Für die Meßplatzkombination, bestehend aus TF - Pegelsender GF 60, Pegelmessgerät MV 60 und TF - NF - Pegelbildempfänger SV 60 d, sind die Pegelwerte sinngemäß umzurechnen.

Eine Umrechnungstabelle für die gebräuchlichsten Zahlen befindet sich am Schluß dieser Ergänzung.

## 2. Technische Kennwerte

### 2.1. Frequenzeigenschaften

2.1.1. Gesamtfrequenzbereich 30 Hz ... 2 MHz

#### 2.1.2. Teilbereiche

200 Hz ...	6 kHz	} Frequenzachse logarithmisch geteilt
30 Hz ...	20 kHz	
2 kHz ...	2 MHz	

2 kHz ...	65 kHz	} Frequenzachse linear geteilt
2 kHz ...	130 kHz	
2 kHz ...	260 kHz	
2 kHz ...	650 kHz	
2 kHz ...	1300 kHz	

2.1.3. Dehnungsmöglichkeit für den Frequenzmaßstab: 1- bis 10-fach

2.1.4. Frequenzverschiebung im gesamten Skalenbereich (bei gedehntem Frequenzmaßstab)

- 2.2. Frequenzgenauigkeit
- 2.2.1. Grundunsicherheit nach einer Anheizzeit von 15 min.  $\leq \pm 2 \% \pm 1 \text{ mm}$
- 2.2.2. Frequenzunsicherheit durch Netzspannungsänderung  $\pm 10 \%$   $\leq \pm 0,5 \%$
- 2.2.3. Klimaabhängige Frequenzunsicherheit nach THA III  $\leq \pm 0,5 \%$
- 2.3. Pegel Eigenschaften
- 2.3.1. Meßbereiche in 10 dB-Stufung - 50 dB ... + 20 dB  
 Feinstufenbereiche in 1 dB-Stufung - 5 dB ... + 5 dB
- 2.3.2. Bereich der Ordinatenenteilung  
 (normal) - 20 dB ... + 2 dB  
 (gedehnt) - 5 dB ... + 1 dB
- 2.3.3. Kontinuierliche Pegelfeineinstellung für Sondereichung mit Nullrastung ca.  $\pm 0,7 \text{ dB}$
- 2.3.4. Dehnung des Amplitudenmaßstabes 2,2-fach
- 2.4. Pegelgenauigkeit
- 2.4.1. Unsicherheit der Pegelskala außerhalb des Eichpunktes  $\leq \pm 1 \text{ mm}$
- 2.4.2. Unsicherheit der Bereichsstufen  $\leq \pm 0,1 \text{ dB}$
- 2.4.3. Frequenzgang, bezogen auf 2 kHz bzw. 20 kHz
- |                   |   |                   |                            |
|-------------------|---|-------------------|----------------------------|
| Bereich           | { | 30 Hz ... 20 kHz  | $\leq \pm 0,2 \text{ dB}$  |
| 30 Hz ... 20 kHz  | { | 50 Hz ... 20 kHz  | $\leq \pm 0,06 \text{ dB}$ |
| 0,2 kHz ... 6 kHz | { | 200 Hz ... 6 kHz  | $\leq \pm 0,2 \text{ dB}$  |
|                   | { | 400 Hz ... 6 kHz  | $\leq \pm 0,06 \text{ dB}$ |
|                   | { | 2 kHz ... 2 MHz   | $\leq \pm 0,2 \text{ dB}$  |
| TF                | { | 6 kHz ... 650 kHz | $\leq \pm 0,1 \text{ dB}$  |
- 2.4.4. Unsicherheit durch Netzspannungsänderung  $\pm 10 \%$   $\leq \pm 0,1 \text{ dB}$
- 2.4.5. Klimaabhängige Pegelunsicherheit nach THA III  $\leq \pm 0,1 \text{ dB}$

2.5. Eigenschaften der Eingangsschaltung  
(elektronischer Eingang)

2.5.1. Eingangswiderstand umschaltbar

symmetrisch		unsymmetrisch	
75 $\Omega \pm 1 \%$		75 $\Omega \pm 1 \%$	
135 $\Omega \pm 1 \%$		135 $\Omega \pm 1 \%$	
150 $\Omega \pm 1 \%$		150 $\Omega \pm 1 \%$	
600 $\Omega \pm 1 \%$	für $f < 20$ kHz	600 $\Omega \pm (0 \dots -2) \%$	
> 30 k $\Omega$	< 75 pF	> 20 k $\Omega$	< 100 pF

2.5.2. Symmetriedämpfung

	$f < 650$ kHz	> 40 dB
650 kHz < $f$ <	2 MHz	> 25 dB

maximale Längsspannung  
an den Adern a und b  
(Gleichtaktspannung)

- 50 dB ... - 10 dB	< 1,3 V
0 dB ... + 20 dB	< 20,0 V

2.6. Scheinwiderstandsbetragsmessung

2.6.1. Frequenzbereich 0,2 kHz ... 650 kHz

2.6.2. Skalenumfang 0 ... 190  $\Omega$

2.6.3. Meßbereichsfaktoren x 0,5 / x 1 / x 5 / x 10

2.6.4. Meßunsicherheit (bei Skalenpunkt 150  $\Omega$ )  $\leq \pm 10 \%$

2.6.5. Eingang für das Meßobjekt erdfrei

2.7. Fehlerdämpfungsmessung ( $X \approx Z = 75 \Omega \dots 1200 \Omega$ )

2.7.1. Frequenzbereich 0,2 kHz ... 650 kHz

2.7.2. Meßbereiche wie 2.3.1. bzw. 2.3.2.

2.7.3. Meßunsicherheit  $\leq \pm 1$  dB

2.7.4. Eigenfehlerdämpfung  $f = 0,2$  kHz ... 6 kHz > 60 dB  
 $f = 6$  kHz ... 650 kHz > 50 dB

2.8. Symmetriedämpfungsmessung ( $Z = 150 \Omega \dots 1,5$  k $\Omega$ )

2.8.1. Frequenzbereich 0,2 kHz ... 650 kHz

2.8.2. Meßbereiche wie 2.3.1. bzw. 2.3.2.

2.8.3. Meßunsicherheit <  $\pm 1$  dB

2.8.4. Eigensymmetriedämpfung > 60 dB

- 2.9. Diskriminator eigen / fremd
- 2.9.1. Spannungsbedarf für Fremdeinspeisung ( $R_{\text{eing}} \approx 20 \text{ k}\Omega$ )  $\geq (-25 \dots +10) \text{ dB}$
- 2.10. Restwelligkeit horizontal und vertikal, ungedehnte Maßstäbe (bei 30 Hz bzw. 200 Hz)  $< 1 \text{ mm}$
- 2.11. Leuchtfleckdefokussierung außerhalb der Bildmitte (bei optimaler Fokussierung in Bildmitte)  $< 1 \text{ mm}$
- 2.12. Allgemeine Daten
- 2.12.1. Bildrohr 180 QQ 86
- 2.12.2. Ausnutzbare Bildfläche (Meßraster) (90 x 120) mm
- 2.12.3. Netzanschluß 110 / 220 V; ca. 15 VA
- 2.12.4. Abmessungen über alles (534 x 200 x 380) mm
- 2.12.5. Masse ca. 12 kg

### 3. Zubehör

wie bei Np-Ausführung, jedoch kein Sonderzubehör

### 4. Wirkungsweise

#### 4.1. y-Richtung (Amplitude)

Die Schalterbausteine 2.3 und 2.4 tragen hier die zum 10 - dB - Bereichsschalter  $S_c$  gehörenden Verteiler mit einem - 50 - dB - Schritt.

Der NF-Übertrager ist für die dB-Ausführung nicht vorgesehen.

$S_c$  ist hier der 10-dB-Spannungsteiler und  $S_d$  der 1 dB-Schalter.

#### 4.2. x-Richtung (Frequenz)

Bei dem erwähnten zweiten Weg dürfen die Dämpfungsschwankungen bis zu -25 dB gegenüber dem eingestellten Bereichs-Nennpegel betragen.

## 5. Bedienungsanleitung

### 5.1. Funktion der Bedienelemente

#### 5.1.1. Schalter

- $S_c$  Bereichsumschalter für die Meßempfindlichkeit in 10-dB-Schritten bei Pegel-, Symmetrie- und Fehlerdämpfungsmessung;  
für Scheinwiderstandsbetragsmessung nur Stellung -20 dB (R) .
- $S_d$  Feinbereichsschalter für die Meßempfindlichkeit in 1-dB-Schritten.
- $S_e$  Wahl der Diskriminatoransteuerung:  
Fremdeinspeisung über Buchse  $E_4 \rightarrow$  mit  $p \geq -25$  dB
- $S_g$  Umschaltung des Amplitudenmaßstabes:  
normal I (-20 ... + 2) dB oder  
gedehnt x 2,2 ↓ (-5 ... + 1) dB

#### 5.1.2. Regler

- $R_a$  Pegel-Feineinstellung  $\pm 0,7$  dB
- $R_g$  Pegelkalibrierung 0-dB-Linie:  
Drehen im Pfeilsinn verschiebt die 0-dB-Linie nach oben.  
Kalibrierung 0 dB gilt für normalen und gedehnten Amplitudenmaßstab.

#### 5.1.3. Buchsen

- $E_3$  Eingangsbuchse für Sendepiegel + 10 dB/0  $\Omega$  bei Benutzung des Meßzusatzes.
- $E_4$  Eingangsbuchse für die Diskriminatoransteuerung direkt vom Pegelsender (fremd):  
 $p \geq -25$  dB ( $R_{\text{eing}} \approx 20$  k $\Omega$ )

### 5.2.2. Meßrasterscheiben

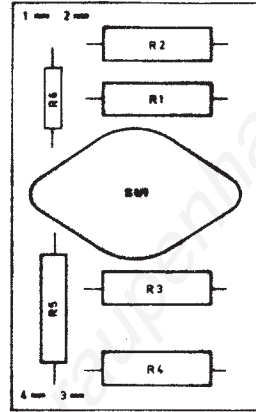
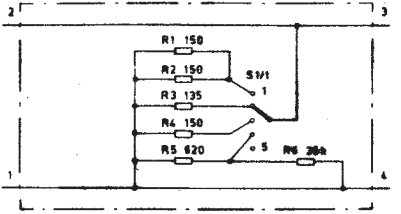
Die Raster zeigen in vertikaler Richtung außer der normalen Pegelskala von -20 dB bis + 2 dB die gedehnte Pegelskala von - 5 dB bis + 1 dB und die Widerstandsskala für die Scheinwiderstandsbetragmessung am rechten Rand.

### 5.2.3. bis 5.2.5.

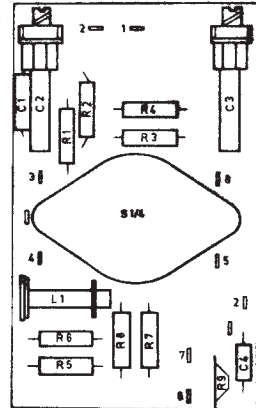
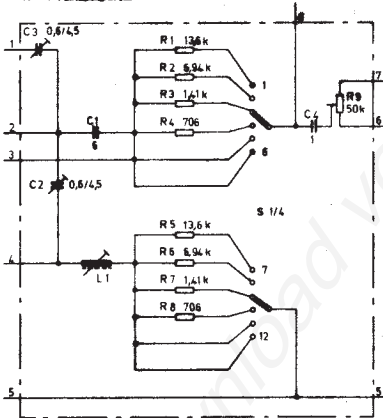
Bei den schematischen Darstellungen der Meßplatzzusammenschaltung ist, wie bereits unter 1. erwähnt wurde, mit sinngemäß umgerechneten Pegeln zu arbeiten.



# 1.1 Eingangswiderstände



# 1.2 Meßausatz



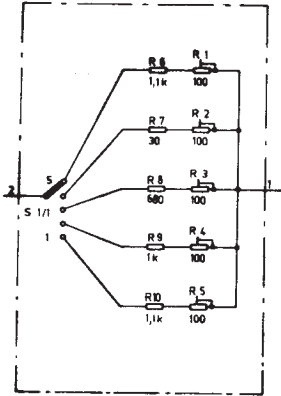
Bereich	Sowgruppe	
	1.1	1.2
75	1	
135	2	
150 Z/Ω	3	
600	4	
∞	5	
—		
x 10		7 1
x 5 (R)		8 2
x 1		9 3
x 0,5		10 4
(S)		11 5
(F)		12 6

SV 60 d

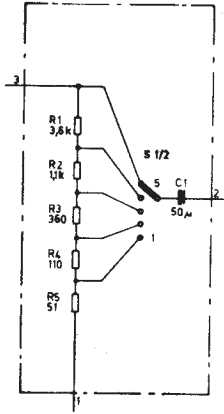
1.1 1.2

Ausg. a

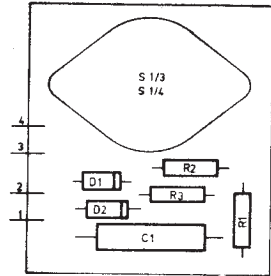
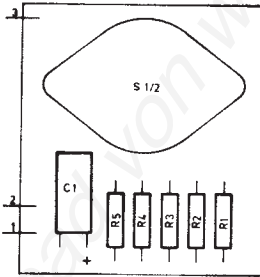
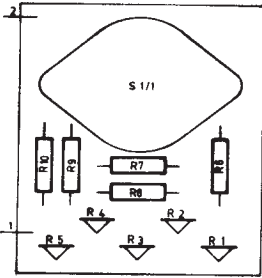
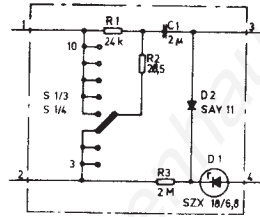
### 2.1 Vorwiderstände



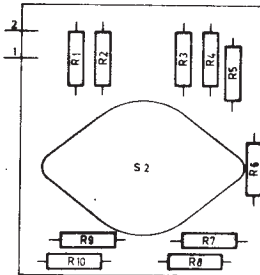
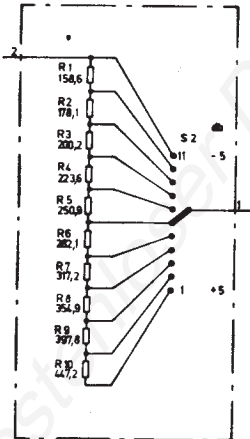
### 2.2 Spannungsteiler



### 2.3 2.4 Eingang

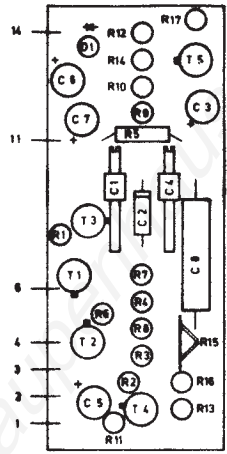
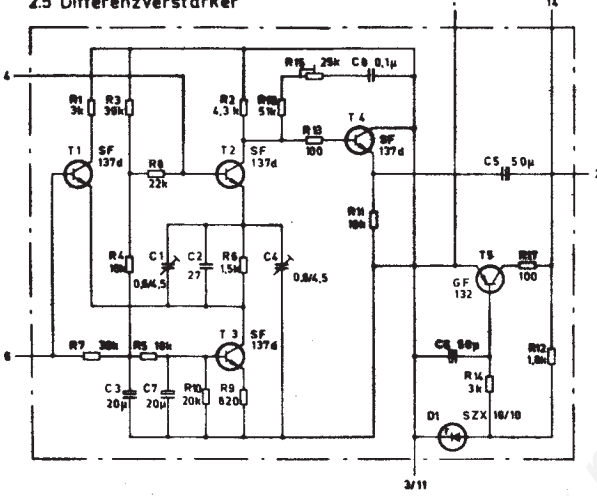


### 2.8 1db-Teiler

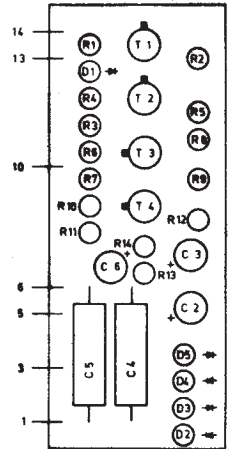
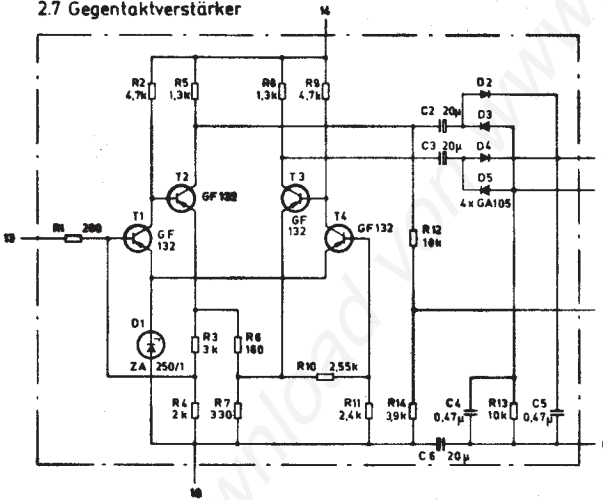


Bereich db	Baugruppe			
	2.1	2.2	2.3	2.4
-5,0	5	10		
-4,0	4	9		
-3,0	3	8		
-2,0	2	7		
-1,0	1	6		
0	6	5		
+1,0	5	4		
+2,0	4	3		

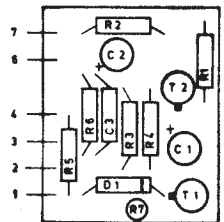
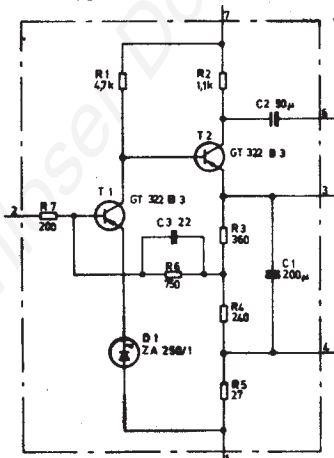
### 2.5 Differenzverstärker



### 2.7 Gegentaktverstärker



### 2.6 Breitbandverstärker



SV 60d

2.5 2.6 2.7

Ausg. a

## Schaltteilliste SV 6o d

1 Eingangsruppe1.0 Grundplatte

Tr 1	Brückenübertrager	Bv. 412
S 1	Drehschalter	bestehend aus:
	Rastkopf	8-/-/12/A6x2o ohne Rast 6 MSÜ 7o Bet.-Mom. 1, FP 1
S 1/2	Schaltebene	A 1 FP 1
S 1/3	" "	A 1 FP 1
S 2	Drehschalter	26 A2/1-2/12/A 6x2o FP 1

1.1 Eingangswiderstände

Bestückung wie SV 6o

1.2 Meßzusatz

R 1	Schichtwiderstand	13,6 k $\Omega$	1 %	11.31o	TGL 14133
R 2	" "	6,94 k $\Omega$	"	"	" "
R 3	" "	1,41 k $\Omega$	"	"	" "
R 4	" "	7o6 $\Omega$	"	"	" "
R 5	" "	13,6 k $\Omega$	"	"	" "
R 6	" "	6,94 k $\Omega$	"	"	" "
R 7	" "	1,41 k $\Omega$	"	"	" "
R 8	" "	7o6 $\Omega$	"	"	" "
R 9	Schichtdrehwiderstand	P 5o k $\Omega$	1-o5-555		" 11886

C 1	Rohrkondensator	N o33-6/1o - 16o	TGL 5345
C 2	Rohrtrimmer	o,6/4,5	
C 3	" "	o,6/4,5	
C 4	Scheibenkondensator	P 1oo-1/2o-5oo	TGL 5347
D 1	Drossel		
S 1/4	Schaltebene	A 2 FP 4	

## Schalttailliste SV 60 d

2 Verstärkergruppe2.0 Grundplatte

S 1	Rastkopf	8-3-10/10/A 6x20 MSU 75 Bet.-Mom. 1, FP 6
S 2	"	8-1-11/12/A 6x20 MSU 15 Bet.-Mom. 1, FP 1
C 1	Elyt-Kondensator	20/15 TGL 200-8308
C 2	" "	1000/3 " 10585/1
C 3	Polyester "	0,022/20/160 " 200-8424

2.1 Vorwiderstände

R 1	Schichtdrehwiderstand	P 100 Ω	1-05-554	TGL 11886
R 2	" " "	P 100 Ω	1-05-554	" "
R 3	" " "	P 100 Ω	1-05-554	" "
R 4	" " "	P 100 Ω	1-05-554	" "
R 5	" " "	P 100 Ω	1-05-554	" "
R 6	Schichtwiderstand	1,1 kΩ	2 %	11.310 TGL 14133
R 7	" "	30 Ω	"	" " "
R 8	" "	680 Ω	"	" " "
R 9	" "	1 kΩ	"	" " "
R 10	" "	1,1 kΩ	"	" " "
S 1/1	Schaltebene	B 2	FB 5	

2.2 Spannungsteiler

R 1	Schichtwiderstand	3,6 kΩ	2 %	11.310 TGL 14133
R 2	" "	1,1 kΩ	"	" " "
R 3	" "	360 Ω	"	" " "
R 4	" "	110 Ω	"	" " "
R 5	" "	51 Ω	"	" " "
C 1	Elyt-Kondensator	50/3		TGL 200-8308
S 1/2	Schaltebene	B 2	FB 5	

2.3 Eingang

R 1	Schichtwiderstand	24 kΩ	0,5 %	11.310 TGL 14133
R 2	" "	75,9 Ω	"	" " "
R 3	" "	2 MΩ	5 %	25.311 " "
C 1	L-Kondensator	2/63		TGL 10793/1
D 1	Zenerdiode	SZX 18/6.8 D		
D 2	Siliziumdiode	SAY 11		
S 1/3 (S 1/4)	Schaltebene	B 1	FP 5	

2.4 Eingang

Bestückt wie Gruppe 2.3

## Schaltteilliste SV 60 d

2.5 Differenzverstärker

R 1	Schichtwiderstand	3	kΩ	5 %	25.311	TGL 8728
R 2	" "	4,3	kΩ	"	"	" "
R 3	" "	39	kΩ	"	"	" "
R 4	" "	10	kΩ	"	"	" "
R 5	" "	10	kΩ	"	"	" "
R 6	" "	1,5	kΩ	"	"	" "
R 7	" "	30	kΩ	"	"	" "
R 8	" "	22	kΩ	"	"	" "
R 9	" "	820	Ω	"	"	" "
R 10	" "	20	kΩ	"	"	" "
R 11	" "	10	kΩ	"	"	" "
R 12	" "	1,8	kΩ	"	"	" "
R 13	" "	100	Ω	"	"	" "
R 14	" "	3	kΩ	"	"	" "
R 15	Schichtdrehwiderstand	F 25	kΩ	05-554		" 11886
R 16	Schichtwiderstand	51	kΩ	5 %	25.311	" 8728
R 17	" "	100	Ω	"	"	" "

C 1	Rohrtrimmer	0,6/4,5				
C 2	Rohrkondensator	N 033-27/5-160				TGL 5345
C 3	Elyt-Kondensator	20/15				" 200-8308
C 4	Rohrtrimmer	0,6/4,5				
C 5	Elyt-Kondensator	50/15				TGL 200-8308
C 6	" "	50/15				" " "
C 7	" "	20/15				" " "
C 8	MF - Kondensator	0,1/160				" 10790 Bl. 1
T1;T2	Transistor	SF 137 d				F < 7,5 dB
T3;T4	"	SF 137 d				
T 5	"	GF 132				
D 1	Zener-Diode	SZX 19/10				

2.6 Breitbandverstärker

R 1	Schichtwiderstand	4,7	kΩ	5 %	25.311	TGL 8728
R 2	" "	1,1	kΩ	1 %	11.310	" 14133
R 3	" "	360	Ω	5 %	25.311	" 8728
R 4	" "	240	Ω	"	"	" "
R 5	" "	27	Ω	1 %	11.310	" 14133
R 6	" "	750	Ω	2 %	"	" "
R 7	" "	200	Ω	5 %	25.311	" 8728
C 1	Elyt-Kondensator	200/3				TGL 200-8308
C 2	" "	50/15				" " "
C 3	Rohrkondensator	N 033-22/5-100				" 5345
T 1	Transistor	GT 322 B 3			"S" F	8 dB
T 2	"	GT 322 B 3				
D 1	Zenerdiode	2A 250/1				TGL 200-8012

Schaltteilliste SV 60 d

2.7 Gegentaktverstärker

R 1	Schichtwiderstand	200 Ω	5 %	25.311	TGL 8728
R 2	" "	4,7 kΩ	"	"	" "
R 3	" "	3 kΩ	2 %	"	" "
R 4	" "	2 kΩ	"	"	" "
R 5	" "	1,3 kΩ	"	"	" "
R 6	" "	160 Ω	"	"	" "
R 7	" "	330 Ω	"	"	" "
R 8	" "	1,3 kΩ	"	"	" "
R 9	" "	4,7 kΩ	5 %	"	" "
R 10	" "	2,55 kΩ	2 %	"	" "
R 11	" "	2,4 kΩ	"	"	" "
R 12	" "	18 kΩ	5 %	"	" "
R 13	" "	10 kΩ	2 %	"	" "
R 14	" "	3,9 kΩ	5 %	"	" "
C 2	Elyt-Kondensator	20/15			TGL 200-8308
C 3	" "	20/15			" " "
C 4	L - Kondensator	0,47/63			" 10793 El. 1
C 5	" "	0,47/63			" " "
C 6	Elyt-Kondensator	20/15			" 200-8308
T 1...T 4	Transistor	GF 132			
D 1	Zenerdiode	ZA 250/1			
D 2...D 5	Ge-Diode	GA 105			

2.8 dB - Teiler

R 1	Schichtwiderstand	158,6 Ω	0,5 %	11.310	TGL 14133
R 2	" "	178,1 Ω	"	"	" "
R 3	" "	200,2 Ω	"	"	" "
R 4	" "	223,6 Ω	"	"	" "
R 5	" "	250,9 Ω	"	"	" "
R 6	" "	282,1 Ω	"	"	" "
R 7	" "	317,2 Ω	"	"	" "
R 8	" "	354,9 Ω	"	"	" "
R 9	" "	397,8 Ω	"	"	" "
R 10	" "	447,2 Ω	"	"	" "
S 2	Schaltebene	B 1	FP 4		

### Umrechnungstabelle

Neper - Dezibel				Dezibel - Neper			
Np	dB	Spannung	Verhältnis	dB	Np	Spannung	Verhältnis
+ 3	+ 26,1	15,6 V	20,1				
2,5	21,7	9,44	12,2				
2	17,4	5,73	7,39	+ 20	+ 2,30	7,75 V	10
1,5	13,0	3,47	4,48	+ 15	1,73	4,36	5,62
1	8,69	2,11	2,72	10	1,15	2,45	3,16
0,5	4,34	1,28	1,65	5	0,576	1,38	1,78
0,4	3,47	1,16	1,49	4	0,460	1,23	1,59
0,3	2,61	1,05	1,35	3	0,345	1,09	1,41
0,2	1,74	946 mV	1,22	2	0,230	975 mV	1,26
+ 0,1	+ 0,87	856	1,11	+ 1	+ 0,115	869 mV	1,12
	0	774,6	1	0	0	774,6	1
- 0,1	- 0,87	701	1,11	- 1	- 0,115	690	1,12
0,2	1,74	635	1,22	2	0,230	615	1,26
0,3	2,61	574	1,35	3	0,345	548	1,41
0,4	3,47	520	1,49	4	0,460	489	1,59
0,5	4,34	470	1,65	5	0,576	436	1,78
0,6	5,21	426	1,82	6	0,691	388	2
0,7	6,08	387	2,01	7	0,806	346	2,24
0,8	6,95	348	2,23	8	0,921	308	2,51
0,9	7,82	315	2,46	9	1,04	275	2,82
1	8,69	285	2,72	10	1,15	245	3,16
1,1	9,56	258	3,00	11	1,27	218	3,55
1,2	10,4	233	3,32	12	1,38	195	3,98
1,3	11,3	212	3,67	13	1,50	173	4,47
1,4	12,2	191	4,06	14	1,61	155	5,01
1,5	13,0	173	4,48	15	1,73	138	5,62
1,6	13,9	157	4,95	16	1,84	123	6,31
1,7	14,8	142	5,47	17	1,96	109	7,08
1,8	15,6	128	6,05	18	2,07	97,5	7,94
1,9	16,5	116	6,69	19	2,19	86,9	8,91
2	17,4	105	7,39	20	2,30	77,5	10
2,5	21,7	63,6	12,2	25	2,88	43,6	17,8
3	26,1	38,7	20,1	30	3,45	24,5	31,6
3,5	30,4	23,4	33,1	35	4,03	13,8	56,3
4	34,7	14,2	54,6	40	4,61	7,75	100
4,5	39,1	8,61	90,0	45	5,18	4,36	178
5	43,4	5,22	148	50	5,76	2,45	316
5,5	47,8	3,17	245	60	6,91	775 $\mu$ V	1 · 10 <sup>3</sup>
6	52,1	1,92	403	70	8,06	245	3,16
7	60,8	706 $\mu$ V	1,1 · 10 <sup>3</sup>	80	9,21	77,5	10,0
8	69,5	260	2,98	90	10,4	24,5	31,6
9	78,2	95,6	8,10	-100	11,5	7,75	100
-10	86,9	32,2	22,0				

Für die Umrechnung gilt:

1 Np = 8,686 dB

1 dB = 0,1151 Np