

mikroelektronik



elektronik-bauelemente

Nur für den Dienstgebrauch

APPLIKATIVE INFORMATION

IWT

5/87

APPLIKATIVE INFORMATION

– für Anwender der Mikroelektronik –

h i n w e i s e

1. Alle Beiträge in den Heften der "Applikativen Information" dienen der Anregung bei Schaltungs- und Geräteentwicklungen bzw. beim Finden von Rationalisierungslösungen und vor allem dem Erfahrungsaustausch. Es können keine Verbindlichkeiten des VEB Applikationszentrum Elektronik Berlin zur Bereitstellung der in den Beiträgen vorgestellten elektronischen Bauelemente abgeleitet werden.

Grundlage dafür sind die Listen für elektronische Bauelemente und Bausteine, die über die Bauelemente-Verantwortlichen der Betriebe beim VEB Applikationszentrum Elektronik Berlin angefordert werden können.

2. Reproduktionen in irgendeiner Form durch Druck, Kopienherstellung, Microfiche u. a. sind nur nach vorheriger schriftlicher Zustimmung des Herausgebers gestattet. Auszüge, Referate und Besprechungen müssen die volle Quellenangabe enthalten.

inhalt ai 05/87

	Seite
elektronik	
Kleincomputersystem KC 85	3
ČSSR: Schwerpunkt Elektronisierung	13
Neue Uhrenerzeugnisse aus dem VEB Uhrenwerke Ruhla	18
bauelemente · applikation	
B 4002 D - Ansteuerschaltkreis für Leistungsschalttransistoren	24
F 2,5 M 31 und F 2,5 M 51 - verbesserte Bildaufnahmeöhren aus dem VEB Werk für Fernseh-elektronik Berlin	37
kurz berichtet	
Patentinformation	15, 16
jahresinhaltsverzeichnis 1987	47



Kleincomputer KC 85/3

herausgeber

veb applikationszentrum elektronik berlin
im veb kombinat mikroelektronik

- abt. applikative information mikroelektronik -

mainzer str. 25

berlin

1035

Dr.-Ing. Werner Domschke

VEB Mikroelektronik "Wilhelm Pieck" Mühlhausen
im VEB Kombinat Mikroelektronik

Kleincomputersystem KC 85

1. Einführung

Der umfangreiche Einsatz von elektronischen Rechenanlagen in der Volkswirtschaft der DDR stellt hohe Anforderungen an die Hersteller von elektronischen Bauelementen. Im VEB Kombinat Mikroelektronik werden leistungsfähige Mikroprozessorsysteme produziert, die die Entwicklung von komfortablen Mikrorechnern und -rechnersystemen erlauben.

Das im VEB Mikroelektronik "Wilhelm Pieck" Mühlhausen (VEB MPM) hergestellte Kleincomputersystem KC 85 soll mit seinen Komponenten im folgenden Beitrag vorgestellt werden.

2. Einordnung der Kleincomputer in die Gruppe der Mikrorechner

Mikrorechner werden in der Volkswirtschaft in sehr breitem Maße eingesetzt. Neben den Rechnern, die Geräte oder Anlagen steuern und regeln, nehmen die Arbeitsplatzcomputer immer mehr an Bedeutung zu.

Der Begriff "Arbeitsplatzcomputer" soll hier so verstanden werden, daß sich der Computer am Arbeitsplatz des Nutzers befindet und als Arbeitsmittel für die zu erledigenden Aufgaben dient. Der Computer wird zum unmittelbaren "geistigen Werkzeug".

Arbeitsplatzcomputer in diesem Sinn können z. B. Bürocomputer, Personalcomputer, Kleincomputer und z. T. CAD-Stationen sein.

Die einzelnen Arbeitsplatzcomputer unterscheiden sich in ihrer Leistungsfähigkeit, im Ausrüstungsgrad (z. B. mit unterschiedlicher Peripherie), im Bedienungskomfort, in der Ausbaufähigkeit, in der Verfügbarkeit und im Preis.

Die Leistungsparameter insbesondere von Büro- oder Personalcomputern (z. B. Speicherkapazität, Bedienungskomfort, Ausrüstungsgrad der Anzeigeeinheiten, Peripheriegeräte u. a.) sind optimal an den speziellen Anwendungsfall angepaßt. Diese Computer werden i. allg. mit der erforderlichen Peripherie sowie Basis- und Anwendersoftware geliefert. Der Anwender hat damit die Möglichkeit, die Geräte nach der Einarbeitungszeit sofort zu nutzen.

Bei der Entwicklung der Kleincomputer wurde von einer anderen Aufgabenstellung ausgegangen. Das Grundgerät wurde so konzipiert, daß bei minimalem Materialeinsatz eine hohe Leistungsfähigkeit und eine umfangreiche Erweiterbarkeit gegeben ist. Damit hat der Anwender viele Möglichkeiten, die Geräteeinheit an unterschiedlichste Einsatzfälle anzupassen. Neben einem relativ geringen Preis der Hardware besteht der Vorteil in einer größeren Verfügbarkeit im Handel als im Fall anderer Arbeitsplatzcomputer.

Die Kleincomputer sind in unterschiedlichsten Ausbaustufen geeignet

- zum Erlernen des Umganges mit Computern,
- zum Erlernen der Grundlagen des Programmierens,
- als Arbeitshilfsmittel in Konstruktions- oder Entwicklungsabteilungen,
- zur Büro-rationalisierung,
- als Labor-, Steuer- oder Auswerterechner,
- als intelligentes Terminal für größere Rechner

und anderes mehr.

Bei einigen speziellen Anwendungen kann der Fall auftreten, daß ein Kleincomputersystem eine größere Leistungsfähigkeit besitzt als z. B. ein umgerüsteter Personalcomputer.

3. Bestandteile und Leistungsmerkmale des Kleincomputersystems KC 85

Das System KC 85 des VEB MPM besteht aus dem Grundgerät (KC 85/2 oder KC 85/3), Erweiterungsbaugruppen und Software.

Als Standardperipherie werden handelsübliche Geräte eingesetzt:

Farb- oder Schwarz-Weiß-Fernsehgeräte bzw. -Monitore für die Datendarstellung und Audio-Kassettenmagnetbandgeräte für die dauerhafte Datenspeicherung. Über Zusatzbaugruppen (Module) können Drucker und andere Peripheriegeräte angeschlossen werden.

3.1. Grundgeräte des Systems

Das Kleincomputersystem KC 85 des VEB MPM basiert auf dem Grundgerät (DOO1 basis device) KC 85/2, das seit Juli 1986 durch die Weiterentwicklung KC 85/3 abgelöst wurde. Zum Lieferumfang gehört neben dem Grundgerät die Tastatur und entsprechende Systemdokumentationen (Systemhandbuch, BASIC-Handbuch und Übersichten).

Die wesentlichsten technischen Daten sind in den Tabellen 1 und 2 zusammengefaßt.

Tabelle 1: Wichtige technische Daten der KC 85/2 und KC 85/3

	Grundgerät	
	KC 85/2	KC 85/3
Abmessungen	385 mm x 250 mm x 77 mm	
Masse	ca. 4 100 g	
Betriebsspannung	220 V	
Leistungsaufnahme ohne Module	ca. 25 W	
Prozessor	UB 880 D	
Schreib-Lesespeicher	16 x KR 565 RU 3 G	
Festwertspeicher	2 x U 2716 C	2 x U 2364 D
Bildaufbau	vollgrafisch, farbig	
Bildgröße	256 x 320 Bildpunkte	

Fortsetzung

	KC 85/2	KC 85/3
Einzel programmierbare Bildpunkte	81920	
Zeichendarstellung	je 8 x 8 Bildpunkte	
Anzahl Zeichen/Zeile	40	
Anzahl Zeilen/Bild	32	
Gesamtzahl der Zeichen pro Bild	1280	
Vordergrundfarben (Zeichenfarben)	16 (einschl. schwarz und weiß)	
Hintergrundfarben	8 (einschl. schwarz und weiß)	
Speicherumfang RAM	32 KByte	
Speicherumfang ROM	4 KByte	16 KByte
für Anwender freier RAM	ca. 17 KByte	
Bildwiederholpeicher	13,5 KByte	
Betriebssystem	HC-CAOS V2.2 3,5 KByte	HC-CAOS V3.1 4,5 KByte
Zeichenbildtabellen	1	2
	Groß-	Groß- und Klein-
	buchstaben	buchstaben
im ROM enthaltene darstellbare Zeichen	64	128
vom Anwender definierbare Zeichen	beliebig viele	
Zeichengenerator	durch Software	
Bildschirmeinteilung	durch Fenster (windows)	
gleichzeitig definierbare Fenster	1	10
Programmiersprache im ROM	keine	BASIC (10,5 KByte)
verfügbare Programmiersprachen	BASIC, FORTH, Assembler	
Anzahl der BASIC-Schlüsselworte	94	107
davon mathemat. Funktionen	10	10
davon Stringfunktionen	10	10
mathemat. Operatoren	14	14
vom Anwender verfügbare CAOS-Unterprogramme	54	70
Tonausgabekanäle	2	
Tonumfang	5 Oktaven	
Tonausgang	Diodenbuchse 2-kanal., konst. Pegel RGB-Ausgang 1-kanal., Lautstärkeregelung	
Tonerzeugung im Gerät	-	durch Piezosummer
Anzeigeeinheit	Farb- oder Schwarz-Weiß-Fernsehgerät, Farb- oder Schwarz-Weiß-Monitor	
Anschlußmöglichkeit Anzeigeeinheit	Antenne (VHF Kanal 8), FBAS, RGB	
Farbfernsehnorm	PAL	
Tastenclick	-	einstellbar
Anzeige 2. Tastaturebene	-	durch Cursor
Anzahl der Modulsteckplätze	2	

Fortsetzung

KC 85/2 Grundgerät KC 85/3

externe Anschlüsse	Expansion-Interface (Computerbus), Diodenbuchse für Recorder, TV-RGB / FBAS Tastaturbuchse
Datenaufzeichnung auf Recorder	Diphase-Verfahren, kompatibel zum Robotron KC 85/1 und KC 87
Aufzeichnungsgeschwindigkeit	brutto ca. 1 600 Baud, netto ca. 1 100 Baud
Blocklänge	128 Byte Daten, 1 Byte Blocknummer,
Datensicherung	Prüfsumme 1 Byte je Block
Datensynchronisation	durch Trennzeichen
Übertragungsfrequenzen	log. 0: 2 400 Hz log. 1: 1 200 Hz Trennzeichen: 600 Hz

Tabelle 2: Wichtige technische Daten der Tastatur

Größe	296 mm x 152 mm x 18/29 mm
Masse	ca. 600 g
Tastaturprozessor	U 807 D
Verbindungsleitung	einadrig abgeschirmt
Stromversorgung	12 V über Verbindungsleitung
Anzahl der Tasten	64
davon	
- Cursorsteuertasten	4
- Editiertasten	4
- Programmsteuertasten	3
- alphanumerische Tasten	45
- Umschalttasten	2
- Funktionstasten	6, zweifach frei programmierbar
Tastenanordnung	gemäß Schreibmaschine (außer Sonderzeichen)

3.2. Erweiterungsbaugruppen des KC 85

Um das System KC 85 an unterschiedlichste Anwendungsfälle optimal anpassen zu können, wurden bzw. werden Ergänzungsbaugruppen, sog. Module, entwickelt.

Das Modulkonzept sieht vor, daß von einem Modultyp mehrere gleichzeitig in einem KC 85-System ohne Hardwareänderung betrieben werden können. Deswegen enthält jeder Modul eine sog. Modulsteuerung, mit der die unterschiedlichsten Betriebsbedingungen programmiert werden. So kann ein RAM-Modul aktiv oder inaktiv (on line oder off line vom Prozessorbus) geschaltet und schreibgeschützt werden. Weiterhin läßt sich dessen Anfangsadresse während des Betriebes verändern.

Dieser Komfort erlaubt auch die beliebige Erweiterung des physischen Adreßraumes von 64 KByte des Prozessors UB 880 D.

Die Module werden in die dafür vorgesehenen Modulschächte im Grundgerät gesteckt. Sie besitzen eine einheitliche Größe von 127 mm x 120 mm x 20 mm und eine Masse von ca. 175 g.

Da die Ausbaufähigkeit des Systems mit zwei Modulsteckplätzen im Grundgerät begrenzt ist, wird an der Entwicklung eines Aufsatzes mit weiteren vier Modulsteckplätzen gearbeitet.

Im folgenden sollen die in Produktion befindlichen Module kurz vorgestellt werden.

3.2.1. MOO1 DIGITAL IN/OUT

Charakteristik:

Schnittstellenmodul mit 16 Bit parallelen digitalen Ein- Ausgabekanälen und zwei Zähl- und Impulskanälen

Einsatzmöglichkeiten:

Kopplung von Prozeßsignalen mit dem KC 85 (z. B. Laborautomatisierung, Versuchsaufbauten, Demonstrationsobjekte usw.)

Anschluß peripherer Geräte (z. B. Drucker mit Centronics-Schnittstelle)

Funktionsbestimmende Bauelemente:

UB 855 D (PIO)

UB 857 D (CTC)

Spezielle technische Daten:

16 digitale Ein-/Ausgabekanäle

vier Handshakeleitungen

zwei Zählerkanäle von außen zugänglich

zwei CTC-Kanäle kaskadiert

TTL-Pegel

3.2.2. MOO3 V24

Charakteristik:

Schnittstellenmodul mit zwei Vollduplexkanälen zur seriellen Datenübertragung nach Standard V.24 (TGL 29 077)

Einsatzmöglichkeiten:

Zum Anschluß von Geräten, die ebenfalls über eine V.24-Schnittstelle verfügen wie z. B.

Drucker

Plotter

Digitalisiergeräte

andere Computer usw.

Funktionsbestimmende Bauelemente:

UB 856 D (UART)

UB 857 D (CTC)

Spezielle technische Daten:

zwei Vollduplexkanäle mit Übertragungsraten von 150 ... 9 600 Baud asynchron

3.2.3. MO05 USER**Charakteristik:**

Leermodul mit Lochraster-Leiterplatte und Steckverbindern

Einsatzmöglichkeiten:

Aufbau eigener Schaltungen zur Ergänzung des KC 85-Systems

3.2.4. MO06 BASIC**Charakteristik:**

Festwertspeicher mit BASIC-Interpreter und Betriebssystem HC-CAOS V3.0

Einsatzmöglichkeiten:

Erweiterung des KC 85/2 auf die Leistungsfähigkeit des KC 85/3

Funktionsbestimmende Bauelemente:

U 2364 D

Spezielle technische Daten:

16 KByte ROM

3.2.5. MO07 ADAPTER**Charakteristik:**

Verlängerung des Modulbusses des KC 85 so, daß er an der Frontplatte des KC zugänglich wird

Einsatzmöglichkeiten:

Bequeme Inbetriebnahme von eigenen Schaltungen, die mit dem Modul MO05 realisiert wurden

3.2.6. MO11 64 KByte RAM

Charakteristik:

Speicher-Erweiterungsmodul um 64-KByte-Schreib-Lesespeicher

Einsatzmöglichkeiten:

Verarbeitung größerer Programme und Datenmengen

Funktionsbestimmende Bauelemente:

U 2164 C

Spezielle technische Daten:

64 KByte in vier Blöcken zu 16 KByte im Adreßbereich verschiebbar.

3.2.7. MO12 TEXOR

Charakteristik:

Festwertspeicher mit Software (Textverarbeitung, Sortierprogramm)

Einsatzmöglichkeiten:

Rationalisierung der Büroarbeit, wie z. B. Schreiben von

Briefen

Terminkontrolle

Verwaltung einfacher Daten

Funktionsbestimmende Bauelemente:

U 2716 C

U 2616 D

Spezielle technische Daten:

8 KByte ROM

3.2.8. MO22 EXPANDER RAM

Charakteristik:

Speicher-Erweiterungsmodul um 16-KByte-Schreib-Lesespeicher

Einsatzmöglichkeiten:

Verarbeitung größerer Programme oder Datenmengen

Funktionsbestimmende Bauelemente:

KR 565 RU 3 G

Spezielle technische Daten:

16 KByte in einem Block in 16 KByte Schritten im Adreßbereich verschiebbar

3.2.9. MO25 USER PROM 8K**Charakteristik:**

Festwertspeicher mit vier EPROM-Schaltkreisen, die vom Anwender selbst programmiert werden können

Einsatzmöglichkeiten:

Rationalisierung der eigenen Arbeit, da Programme sofort nach dem Einschalten verfügbar sind und nicht eingelesen werden müssen

Funktionsbestimmende Bauelemente:

U 2716 C

Spezielle technische Daten:

8 KByte ROM

3.2.10. MO26 FORTH**Charakteristik:**

Festwertspeicher mit Software (FORTH-Interpreter)

Einsatzmöglichkeiten:

Programmierarbeit in der Programmiersprache FORTH

Funktionsbestimmende Bauelemente:

U 2716 C

U 2616 D

Spezielle technische Daten:

8 KByte ROM

3.2.11. MO27 DEVELOPMENT**Charakteristik:**

Festwertspeicher mit Software (Editor, Assembler, Reassembler, Testmonitor)

Einsatzmöglichkeiten:

Programmerstellung für Maschinenprogramme mit Assembleranemonik

Funktionsbestimmende Bauelemente:

U 2716 C

U 2616 D

Spezielle technische Daten:

8 KByte ROM

4. Einsatzgebiete des KC 85-Systems

Aus dem großen Einsatzspektrum des KC 85-Systems aus dem VEB MPM sollen im folgenden einige ausgewählte Beispiele genannt werden.

4.1. Lernen

Das KC 85-System ist hervorragend zum Lernen geeignet. Mit der Grundausstattung kann der Umgang mit dem Computer geübt, können Grundbegriffe der Programmierung erlernt und erste Anwendungsfälle des Computers als intelligenter Partner am Arbeitsplatz aufgezeigt werden.

4.2. Unterricht

Durch seine farbigen vollgrafischen Fähigkeiten kann der KC 85 für die Unterstützung des Unterrichts eingesetzt werden. Damit lassen sich höhere Anschauungswerte mit weniger Aufwand als z. B. bei Polyluxfolien erzielen. Mit dem KC 85 können teilweise bewegte Bilder und Entwicklungsabläufe dargestellt werden. Das System KC 85 des VEB MPM wird in breitem Maße in der Berufsausbildung sowie in Hoch- und Fachschulen verwendet.

4.3. Arbeitsplatzcomputer

Mit seinen einfachen Programmiermöglichkeiten und den komfortablen arithmetischen Funktionen ist das System KC 85 hervorragend als Arbeitsplatzcomputer im technischen und ökonomischen Bereich geeignet. Hierfür ist ein Druckeranschluß (Modul MOO3) erforderlich. Im technischen Bereich sind Trägerberechnungen, Schraubverbindungs-Berechnungen, Statikaufgaben, Transformatorberechnungen, Lösung stöchiometrischer Aufgaben, Mischungsgleichungen, Schaltungsparameter-Berechnungen, Variantenvergleiche u. a. m. möglich.

4.4. Rationalisierung im Büro

Zur Rationalisierung im Büro ist das System mit den Modulen MOO3 V24 und MO12 TEXOR geeignet. Damit können Schriftstücke mehrfach im Original fehlerfrei geschrieben, auf Magnetband archiviert und bei Bedarf leicht modifiziert, Karteien elektronisch geführt und nach vorgegeben Begriffen durchsucht werden usw. Auf diese Weise ist es möglich, Telefonverzeichnisse, Literaturverzeichnisse, Personen- und Sachverzeichnisse u. a. m. mit dem KC 85 zu führen.

4.5. Rechnungsführung und Statistik

Wenn das System KC 85 mit einem Speicher-Erweiterungsmodul M011 oder M022 und einem Modul M003 V24 ausgerüstet wird, kann es zur Arbeitserleichterung in Klein- und Handwerksbetrieben sowie in LPG eingesetzt werden. Arbeitszeitabrechnungen der Beschäftigten, Rechnungslegung für eigene Leistungen, Lagerhaltung, Materialberechnungen, statistische Auswertungen u. a. werden dadurch rationalisiert.

4.6. Laborautomatisierung

Ausgerüstet mit den Modulen M001 DIGITAL IN/OUT und M003 V24 ist das System KC 85 in der Lage, in der Laborautomatisierung Meßgeräte zu steuern, Meßwerte abzufragen und direkte Prozeßgrößen abzurufen. Die Werte können nach festzulegenden Kriterien ausgewertet und verdichtet sowie auf Magnetband gespeichert, Trends berechnet, grafisch dargestellt und ausgedruckt werden.

4.7. Entwicklungssystem

Der Einsatz der Module M003 V24 und M027 DEVELOPMENT im System KC 85 ergibt ein Entwicklungssystem für Maschinenprogramme für Kleincomputer des Systems KC 85 und andere Mikrorechner mit Mikroprozessoren des Systems U 880 (z. B. K1520). Damit lassen sich Maschinenprogramme für spezielle Anwendungen erarbeiten.

4.8. Intelligentes Terminal

In Verbindung mit größeren Rechnern, wie ESER- oder SKR-Rechnern, Büro- oder Personalcomputern u. a., lassen sich Kleincomputer des Systems KV 85 mit dem Modul M003 V24 als intelligentes Terminal verwenden. Dabei werden solche Einsatzfälle bevorzugt, bei denen der Kleincomputer die nicht grafikfähigen Büro- oder Personalcomputer zu Grafikarbeitsstationen oder die ESER- oder SKR-Rechner mit Datensichtgeräten erweitert.

Die Einsatzmöglichkeiten dabei sind sehr vielseitig, beispielsweise Technologenarbeitsplätze, Auskunftssysteme, Konstruktionshilfsmittel, Arbeitsplätze in der Produktionsvorbereitung u. a.

5. Software

Die für den speziellen Einsatzfall erforderliche Anwendersoftware wird der Nutzer meist selbst erarbeiten. Allgemein nutzbare Software für Kleincomputer produziert und vertreibt der VEB Robotron-Vertrieb Berlin.

Im VEB MPM wird die Basissoftware erarbeitet.

6. Zusammenfassung

Für das Kleincomputersystem KC 85 des VEB MPM gibt es vielfältige Anwendungsmöglichkeiten.

Durch den modularen Aufbau und das breite Sortiment von Erweiterungsbaugruppen ist das System an viele Einsatzgebiete anpaßbar, für die es bei anderen Computern Probleme hinsichtlich Erweiterungsmöglichkeiten, Ergänzungsbaugruppen-Angebot, Preis, Verfügbarkeit und technischer Parameter (Farbe, Grafik usw.) gibt.

ČSSR: Schwerpunkt Elektronisierung

Entsprechend dem Dokument der Hauptrichtungen für die wirtschaftliche und soziale Entwicklung der ČSSR für den Zeitraum von 1986 - 1990 und die Perspektive bis zum Jahr 2000, das die Generallinie des 8. Fünfjahrplanes festlegt, soll sich die Leistungsfähigkeit der tschechoslowakischen Volkswirtschaft bedeutend steigern.

Den höchsten Leistungszuwachs wird dabei die elektronische Industrie entwickeln. Während im 7. Fünfjahrplan die Produktion in diesem Industriezweig um 51 % anstieg, soll sie im 8. Fünfjahrplan - in den Jahren 1986 - 1990 - um 60 ... 65 % wachsen.

Erhöhen soll sich die Produktion verschiedener Finalerzeugnisse, vor allen von Computern und Vermittlungszentralen sowie bei Konsumgütern (z. B. von Farbfernsehempfängern und Videogeräten). Die dazu erforderlichen Produktionskapazitäten sollen vor allem durch die Modernisierung bestehender Betriebe, durch Automatisierung der Produktionsprozesse, die verstärkte Einführung der Robotertechnik und die umfassendere Nutzung hochleistungsfähiger Maschinen geschaffen werden. Dazu wird auch die Steigerung der Produktion elektronischer Bauelemente und Baugruppen insbesondere für die Entwicklung der Automatisierungs- sowie Meß-, Steuer- und Regelungstechnik beitragen.

Der Anteil der Elektronik an der Industrieproduktion der ČSSR beträgt gegenwärtig ca. 2,6 %, am Maschinenbau ca. 9,2 % (Stand August 1986). In der UdSSR, der DDR, der UVR und der VRB sowie in allen kapitalistischen Industrieländern beträgt der Anteil der Elektronik am Maschinenbau 12 % und mehr.

Die Schlüsselbedeutung der elektronischen Industrie liegt im Komplettierungsbereich; bei Lieferungen von Bauelementen, Baugruppen und Systemen. Eine Analyse der Lieferungen tschechoslowakischer Elektronik für den Maschinenbau zeigt, daß es für einen diesbezüglichen weiteren Einsatz der Elektronik noch beträchtliche Reserven gibt.

Zur Lösung dieser Problembereiche wurde das langfristige Komplexprogramm zum verstärkten Einsatz der Elektronik in der tschechoslowakischen Volkswirtschaft bis 1995 ausgearbeitet, das für den Zeitraum 1986 - 1990 in Form von zwei staatlichen Zielprogrammen maßgebend ist: zum einen Ausbau der materiell-technischen Basis der Elektronisierung und andererseits modifizierter Elektronik-einsatz in ausgewählten Bereichen der Volkswirtschaft.

Das Programm zum verstärkten Einsatz der Elektronik gilt als eine Art Komplexprogramm zur Nutzung der Elektronik in allen Bereichen der Volkswirtschaft, wobei die Mikroelektronik (einschließlich EDV-Technik) den Schwerpunkt bildet.

Folgende Maßnahmen und Zielsetzungen stehen dabei im Vordergrund:

- bessere Befriedigung des Bedarfs der Volkswirtschaft durch beschleunigte Weiterentwicklungen und Strukturänderungen in der elektronischen Industrie sowie durch eine verstärkte internationale Zusammenarbeit mit der UdSSR und weiteren Mitgliedsländern des RGW
- Steigerung der Arbeitsproduktivität in der elektronischen Industrie auf das Dreifache des Ist-Zustandes
- starke Preisreduzierung bei elektronischen Bauelementen auf ca. ein Drittel des Preisniveaus von 1983 innerhalb der nächsten fünf Jahre und als Folge davon eine starke Preisreduzierung auch bei elektronischen Finalprodukten
- Steigerung der Qualität und Zuverlässigkeit bei elektronischen Bauelementen, Baugruppen und Systemen.

Unterstützt wird das Programm durch weitere staatliche Zielprogramme sowie wissenschaftlich-technische Programme, die sich gleichfalls den Fragen des Elektronikeinsatzes widmen. Schwerpunkte bilden hier Chemie- und Hüttenwerkstoffe höchsten Reinheitsgrades, Leistungselektronik und Aufgabenbereiche, die innerhalb der Programme der Industriebereiche zum Elektronikeinsatz behandelt werden.

Das Programm der Elektronisierung der Volkswirtschaft beruht auf einem breiten Einsatz elektronischer Mittel in allen Tätigkeitsbereichen, in erster Linie für die Vervollkommnung der Produktionsprozesse. In diesen Bereichen sind Träger des Fortschritts und des technischen Standes mikroelektronische Bauelemente - integrierte Schaltkreise.

Funktionelle Beschaffenheit, Integrationsdichte und weitere Parameter der Schaltkreise beeinflussen in dominierender Weise nicht nur den technischen Stand der Finalerzeugnisse, sondern auch Arbeitsaufwand und ökonomische Parameter.

Für die Elektronisierung - so erklärte der stellvertretende Minister für elektronische Industrie der ČSSR, Dr. Frk bei einem Pressegespräch aus Anlaß der 28. Internationalen Maschinenbaumesse Brno 1986 - reiche jedoch nur die Mikroelektronik nicht aus. Proportional müßten auch andere Arten von Bauelementen entwickelt werden, wie beispielsweise passive Bauelemente z. B. Widerstände, Kondensatoren, Kontaktbauelemente. Von zunehmender Bedeutung sind auch Schwingquarze, piezoelektrische Bauelemente und verschiedene passive Filter auf der Basis von Piezokeramik oder anderer spezieller Werkstoffe. Die Miniaturisierung, eine der Randerscheinungen des technischen Fortschritts auf dem Gebiet der Elektronik, fördere dabei neue konstruktive Lösungen der meisten Bauelemente. Es handelt sich um Konstruktionen der für die Aufsetztechnik (SMD-Technik) bestimmten Bauelemente, die außer den Werkstoffeinsparungen auch einen höheren Automatisierungsgrad der Produktion bedeuten und nicht zuletzt auch über technische Vorteile verfügen, insbesondere über hohe Zuverlässigkeitssteigerungen.

Die Bauelementebasis in der ČSSR sichert zum großen Teil der Konzern TESLA Elektronische Bauelemente mit etwa 33 000 Mitarbeitern. Das Produktionsprogramm umfaßt dabei den gesamten Komplex von Bauelementen, wie integrierte Schaltkreise (bipolare, unipolare und Hybridschaltkreise), das Sortiment von Dioden und Transistoren, Kleinleistungsthyristoren, optoelektronische Bauelemente, sowie Schwarzweiß- und Farbbildröhren, passive Bauelemente, Elemente auf Keramikbasis u. a. m. Für den Zeitraum des vorangegangenen Fünfjahrplanes betrug die gesamte Zuwachsrate ca. 200 %.

Es wurde eine Reihe von fortschrittlichen Technologien und die Produktion der sich aus ihnen ergebenden Bauelemente, insbesondere integrierter Schaltkreise bewältigt. Auf dem Gebiet der bipolaren Technologien sind es beispielsweise schnelle Speicher RAM, PROM, D/A-Wandler und ein Komplex von Schaltkreisen für die Unterhaltungselektronik, der insbesondere den technischen Stand der Farbfernsehgeräte beeinflusste. Es wurde die I²L-Technologie gemeistert, die die Lösung spezifischer Anwenderschaltungen ermöglichte. Im unipolaren Bereich handelt es sich um 16-KBit-Speicher, um einen 8-Bit-Mikroprozessor, Einchip-Mikrorechner und um zahlreiche zweckorientierte Schaltkreise für die Rechentechnik sowie CCD-Bauelemente für Fernseh-Aufnahmekameras.

Weiterhin werden beispielsweise schnelle Schottky-Dioden und Leistungstransistoren des Typs VMOS produziert. Auf dem Gebiet der passiven Bauelemente werden erste Typen für die Aufsetztechnik (SMD-Ausführung) angeboten. Bei Farbbildröhren wurde die Lizenzproduktion in zwei Typmodifikationen (22" und 26") aufgenommen.

Eine bedeutende Rolle für die ČSSR-Elektronikindustrie, wie auch in der DDR, spielt die Zusammenarbeit mit Partnern des RGW.

Der stellvertretende Minister Dr. Frk dazu:

"Es liegt auf der Hand, daß das Potential der ČSSR an sich allein nicht konkurrenzfähig gegenüber der Weltspitze ist und daß es unerlässlich ist, in einem weit breiterem Maße die Zusammenarbeit im Rahmen der RGW-Länder zu nutzen. Die von der Anwenderseite in allen Partnerländern geforderte Sortimentsbreite der mikroelektronischen Bauelemente kann durch Produktions- und Entwicklungskapazitäten des jeweiligen Landes nicht mehr gedeckt, sondern nur durch Spezialisierungsvereinbarungen realisiert werden ..."

Hinsichtlich der Entwicklungsperspektive der tschechoslowakischen Bauelementebasis üben die Sortimentsbreite und internationale Arbeitsteilung sowie Möglichkeiten der Lieferungen von Materialien und technologischen Anlagen einen gewissen Druck auf die bisherige Entwicklungsstrategie aus, so daß sie eine bestimmte Korrektur benötigt. Dies bedeutet, daß die ČSSR beabsichtigt, die Entwicklungen in ausgewählte Richtungen zu konzentrieren, in denen sie international konkurrenzfähig ist und Fonds zum Warenaustausch von Bauelementen mit RGW-Partnern bilden kann. Dazu wurden bereits zahlreiche Voraussetzungen geschaffen, insbesondere durch Anwendung solcher Technologien, die sich in Übereinstimmung mit den weltweiten Trends bewähren.

Durch die Nutzung dieser Basis können bestimmte Sortimente von Bauelementen entwickelt werden, die z. B. für weitere bedeutende Innovationen in der Unterhaltungselektronik, in der Nachrichtentechnik und in einem Teil der Rechentechnik bestimmt sind. Dabei wird man auf jene früher in Erwägung gezogene Richtungen verzichten, für die die materielle Basis nicht vorhanden ist, wo es keine Voraussetzungen für eine schnelle Bereitstellung der notwendigen technologischen Ausrüstungen gibt.

Elsholz

Patentinformation

Differenzverstärkeranordnung

Mit der Anordnung /1/ wird in der elektronischen Meßtechnik erreicht, daß der Gleichtaktfehler einer Differenzstufe mit Vorverstärkern hoher Eingangsimpedanz zu jedem beliebigen Zeitpunkt erfaßt und kompensiert sowie die Bewertungsgrenzen optimiert werden können. Das bezieht sich ebenso auf äußere Kriterien, wie z. B. Zeit- oder Temperaturänderungen.

Die vorgeschlagene Schaltungsanordnung (Bild 1) setzt sich aus einer Differenzstufe 5 zusammen, bestehend aus dem Invertierverstärker 6 und dem invertierenden Summierverstärker 7, deren Eingängen 16 und 17 die Vorverstärker 3 und 4 vorgeschaltet sind. Die Vorverstärker 3 und 4 sind mittels der Umschalter 1 und 2 wahlweise an die Eingänge 12 und 13 der Differenzverstärkeranordnung oder der Referenzspannungsquelle 9 schaltbar. Das Kompensationsglied 8 ist mit dem Eingang 16 der Differenzstufe 5 und mit dem Kompensationseingang 18 verbunden.

Der Ausgang 19 der Differenzstufe 5 ist mit dem Spannungsmeßgerät 10 verbunden. Das Spannungsmeßgerät 10 ist als Digitalvoltmeter ausgeführt, das die Meßwerte in digitaler Form der als Digitalrechner ausgeführten Steuereinheit 11 zur Verarbeitung bereitstellt. Die Referenzspannungsquelle 9, die Umschalter 1 und 2 sowie das Kompensationsglied 8 sind steuereingangsseitig und das Spannungsmeßgerät 10 ausgangsseitig mit der Steuereinheit 11 verbunden. Die Referenzspannungsquelle 9, das Spannungsmeßgerät 10 und die Differenzstufe 5 sind mit dem Bezugspotential 14 verbunden.

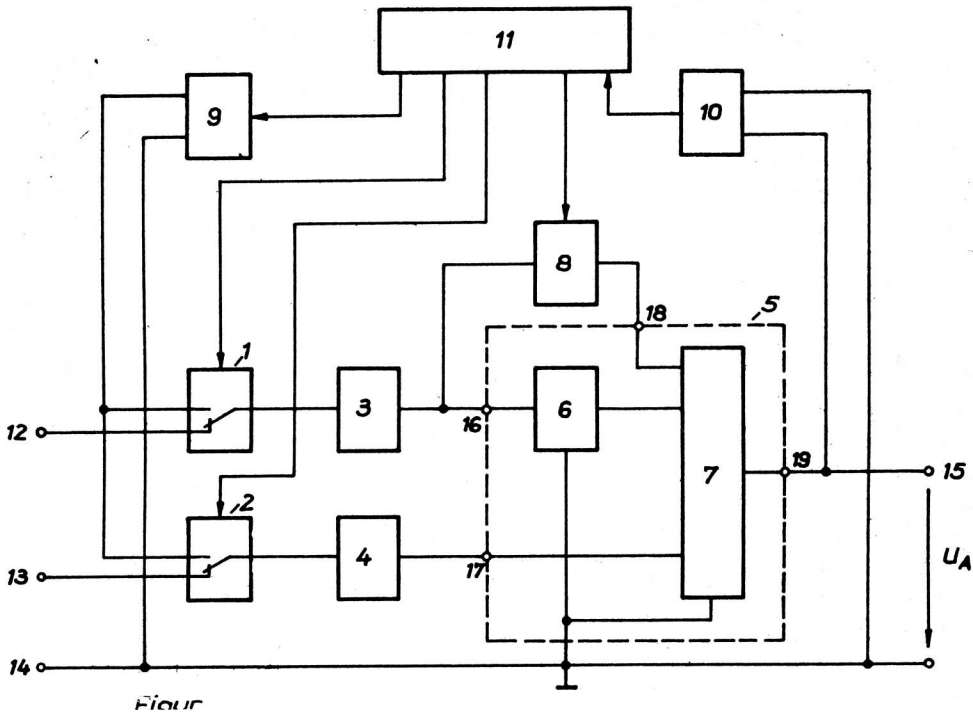


Bild 1: Blockschaltbild Differenzverstärkeranordnung

Ein Maß für den zu minimierenden Gleichtaktfehler ist die Ausgangsspannung U_A . Die Änderung der Ausgangsspannung U_A wird durch Einzelmessung mit dem Spannungsmeßgerät 10 und durch eine Differenzbildung in der Steuereinheit 11 erfaßt. Mit dem Ziel der Änderung der Verstärkung eines der beiden unabhängigen Differenzverstärkungskanäle wird der erhaltene Wert zur Erzeugung eines geeigneten Ansteuersignals für das Kompensationsglied 8 verwendet.

Literatur

/1/ WP 237 743 DD.
Differenzverstärkeranordnung
VEB ZFT Mikroelektronik

Wicht

Patentinformation

Adressierungseinheit für ein Mikroprogrammsteuerwerk

Die Lösung /1/ erlaubt eine Steuerung des Arithmetikschaltkreises U 8032 C mit beliebiger Verarbeitungszeit und einer minimalen Verarbeitungszeit der Mikrobefehle, wobei der Programmieraufwand zur Erstellung von Mikroprogrammen minimiert wird.

Die vorgeschlagene Adressierungseinheit erlaubt es auf einfache Weise durch Ergänzung mit einem Mikroprogramm Speicher, Mikroprogrammsteuerwerke aufzubauen. Die Adressierungseinheit besteht (Bild 1) aus dem Befehlszähler 6, dem vierstufigen Stack 3, dem Multiplexer 5, dem Stufenzähler 2

mit vorgeschaltetem Befehlsdecoder 7 und einem Komplex zur Steuersignalerzeugung für den Arithmetikschaltkreis U 8032 C. Dabei werden der Bedingungs-multipllexer 8, die Taktaufbereitungsschaltung 9, die sequentiellen Schaltungen 10 und 11 sowie die kombinatorische Schaltung 12 verwendet.

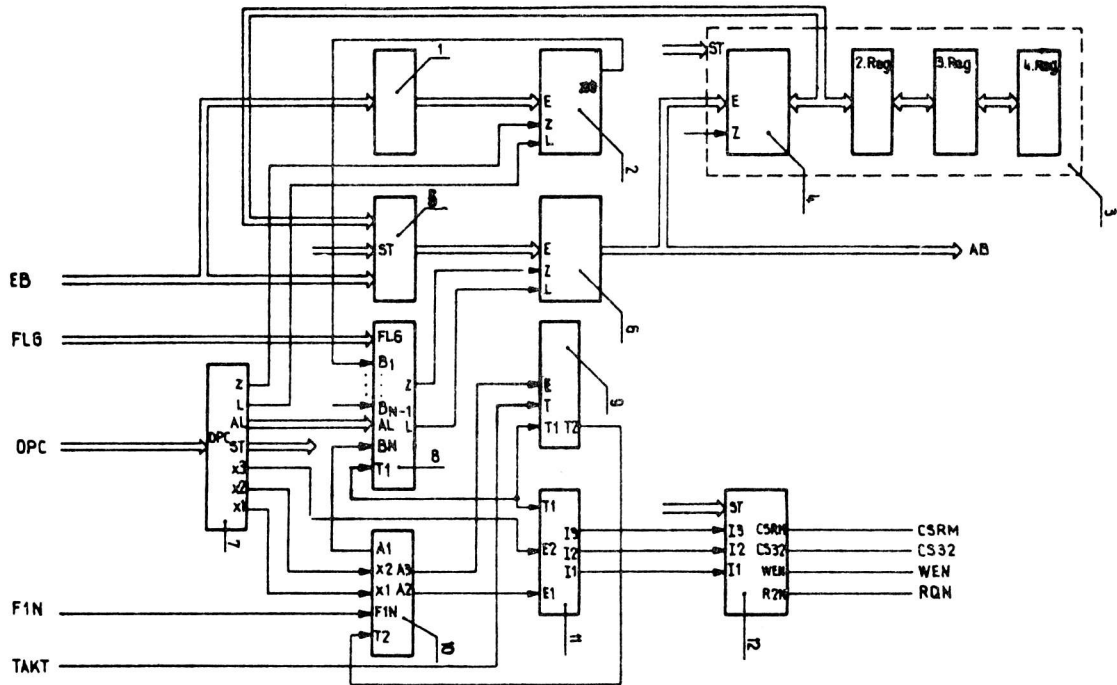


Bild 1: Blockschalbild Adressierungseinheit

Für den Aufbau von Mikroprogrammsteuerwerken mit dem U 8032 C werden zugeschnittene Signale CSRM, CS 32, RQN, WEN zur Steuerung des Schaltkreises U 8032 C und eines eventuell vorhandenen Operandenspeichers, bei für diesen speziell vorgesehenen Befehlen, erzeugt. Die sequentielle Schaltung 10 paßt den Teil dieser Befehle an die synchrone Arbeitsweise der Adressierungseinheit an; während der Verarbeitung eines Befehls im U 8032 C wird die spezielle Leitung F1N aktiviert. Diese Befehle werden durch die Aktivierung der Leitungen X1 und X2 an der sequentiellen Schaltung 10 eingeleitet, worauf die Ausgangsleitung A2 der sequentiellen Schaltung 10 und damit auch die Eingangsleitung E1 der zweiten sequentiellen Schaltung 11 aktiviert wird.

Die zweite sequentielle Schaltung 11 durchläuft daraufhin vier Zustände. Im Grundzustand wird keine Leitung, im ersten Zustand wird nur die erste Ausgangsleitung I1, im zweiten Zustand werden alle drei Ausgangsleitungen I1, I2, I3 und im dritten Zustand wird nur die zweite Ausgangsleitung I2 aktiviert. Die drei Ausgangsleitungen I1, I2, I3 sind zugleich auch die Eingangsleitungen I1, I2, I3 der kombinatorischen Schaltung 12. Diese Schaltung schaltet die Leitungen I1, I2, I3 in Abhängigkeit von den Steuerleitungen ST auf die Ausgangsleitungen CSRM, CS32, WEN, RQN. Auf diese Weise werden alle notwendigen Steuersignalverläufe für die arithmetische Verarbeitungseinheit bereitgestellt, die darauf mit der Aktivierung der Leitung F1N reagiert.

Literatur

/1/ WP 239 287 DD
Adressierungseinheit für ein Mikroprogrammsteuerwerk
AdW der DDR

Wicht

Ing. Manfred Schmeißer
Dr.-Ing. Hans-Jörg Lessig

VEB Uhrenwerke Ruhla
Leitbetrieb im VEB Kombinat Mikroelektronik

Neue Uhrenerzeugnisse aus dem VEB Uhrenwerke Ruhla

1. Einleitung

Nach einer stürmischen Phase des Übergangs von mechanischen zu Quarzuhrenerzeugnissen Ende der 70er/Anfang der 80er Jahre ist im Moment eine Phase der relativen Stabilisierung zu verzeichnen. Im folgenden sollen zwei neue Produkte vorgestellt werden, die Modifikationen bekannter Produkte darstellen.

2. Analog-Quarz-Autouhr Kal. 62-40

In Zusammenarbeit mit dem IFA-Vertrieb wurde abgeleitet, daß ein Bedarf an modernen, analoganzeigenden, bordnetzgetriebenen Autouhren mit großem Gesichtsfeld besteht. Deshalb wurde ein solches Erzeugnis, basierend auf dem Grundkaliber 62 (bisher verwendet für Analog-Quarz-Wecker und -Wohnraumuhren) entwickelt (Bilder 1 und 2).

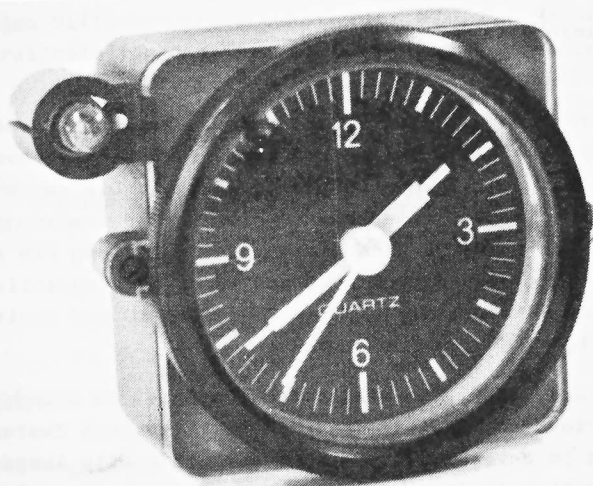


Bild 1: Analog-Quarz-Autouhr, Vorderansicht (Werkfoto)

Die Beachtung der besonderen Einsatzbedingungen in Kraftfahrzeugen führte zu einigen wesentlichen Veränderungen des ursprünglichen Quarzuhren-Konzepts.

Solche Besonderheiten, die auch bei anderem elektrischen bzw. elektronischen Kfz-Zubehör beachtet werden müssen, sind:

1. erweiterter Arbeitstemperaturbereich, besonders auch bzgl. Wärmeeinwirkung /1/. Bei direkter Sonneneinstrahlung können sogar Spitzentemperaturen bis zu 80 °C auftreten /2/
2. Auftreten von schnellen Temperaturwechseln sowohl beim Aufheizen, als auch beim Abkühlen von Kraftfahrzeugen
3. Belastung durch hohe Luftfeuchte bis hin zum kurzzeitigen Betauen, evtl. sogar durch aggressive Dämpfe
4. Gefährdung von mechanisch bewegten Teilen durch Staub
5. Gefährdung von Kontaktstellen und Getriebeteilen durch Vibration
6. Gefährdung durch elektrische Störimpulse, verursacht von Schaltvorgängen bzw. durch im Kfz betriebene andere elektrische Geräte, vorzugsweise Motoren. Diese Belastungen können Spitzenwerte von ± 150 V haben, wobei jedoch deren zeitlicher Einfluß üblicherweise unter 1 ms liegt /3/
7. Auftreten von hohen Magnetfeldstärken, vor allem in der Nähe der Permanentmagnete von Lautsprechern.

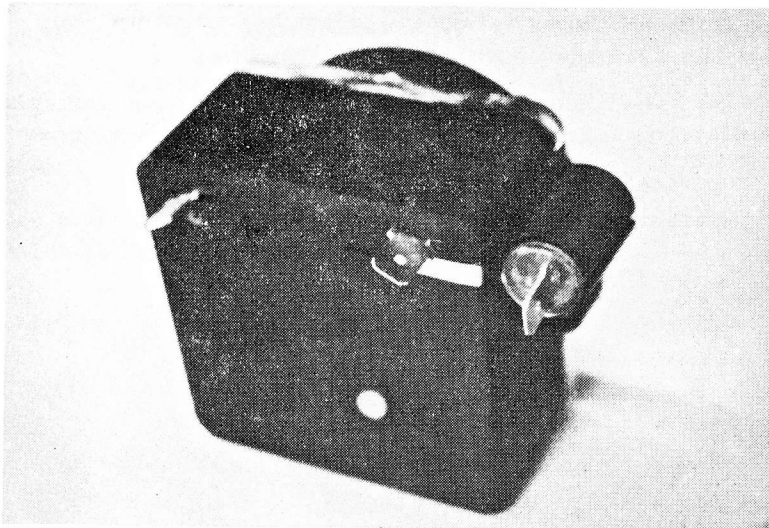


Bild 2: Autouhr, Rückansicht mit verschränkten Kabelschuhen (Werkfoto)

Um den o. g. Anforderungen gerecht zu werden bzw. den Gefährdungen weitestgehend zu begegnen, wurden folgende konstruktiv-technologische Lösungen gefunden:

1. Es wurde ein modifizierter Motor mit verstärktem Drehmoment gegenüber dem ursprünglichen Weckerwerk eingesetzt. Das war möglich, da durch den Bordnetzbetrieb die Stromaufnahme mit Einschränkung keine Rolle spielt. Dadurch ist mehr Sicherheit auch bei den Grenztemperaturen des Betriebstemperaturbereiches $-15 \dots +70 \text{ }^\circ\text{C}$ gegeben. Abweichende Temperaturen führen nicht zu einer Zerstörung, jedoch kann in dem Bereich keine Garantie für eine ordnungsgemäße Funktion gegeben werden. Das liegt vor allem an der für einige elektronische Bauelemente üblichen Betriebstemperatur von $-10 \dots +70 \text{ }^\circ\text{C}$ ($+60 \text{ }^\circ\text{C}$).
2. Um schnellen Temperaturwechsel und der damit verbundenen evtl. Betauung zu widerstehen, wurde ein Lackieren der bestückten und geprüften Leiterplatte vorgesehen. Übliche Lötstoppmasken sind bei diesen Anforderungen nicht ausreichend. Der lötfähige Lack ermöglicht auch evtl. notwendige Reparaturen.
3. Hohe Staubbelastung wird durch eine annähernd dichte Gehäuseausführung minimiert. Die noch vorhandenen Durchbrüche an den Kontakten bzw. an der Stelleinrichtung führten nicht zu nennenswerten Verschmutzungen.
4. Lockerung von Verbindungs- und Kontaktstellen durch Vibrationen und auch Temperaturwechsel wird durch Lötverbindungen und/oder Schraubverbindungen mit formschlüssiger Unterstützung verhindert. Die Verbindung des Werkes zu den Steckkontakten der Gehäuserückwand erfolgt durch Federelemente aus Messing.
5. Auftretende elektrische Störimpulse werden durch eine zusätzliche Diode bzw. einen Stützkondensator abgeblockt, die auf der Zusatzleiterplatte mit untergebracht sind (s. Bild 3). Diese Zusatzleiterplatte dient natürlich in erster Linie der Bereitstellung von $1,5 \text{ V}$ im vorgesehenen Betriebsspannungsbereich von $4 \dots 16 \text{ V}$. Der elektrische Anschluß an das Bordnetz erfolgt direkt an der Sicherungsleiste, wobei Kabel mit Kfz-üblichen Kabelschuhen zum Lieferumfang gehören.
6. Um eine Beeinflussung des Schrittmotors durch Magnete zu verhindern, wird ein Abschirmblech aus FeNi 50/50 innerhalb des Gehäuses verwendet. Selbst Lautsprechermagnete in unmittelbarer Nähe der Uhr führen nicht zum Stehenbleiben. Die nach außen wirkende Magnetfeldstärke von z. B. Scheibenwischermotoren erwies sich als unkritisch.

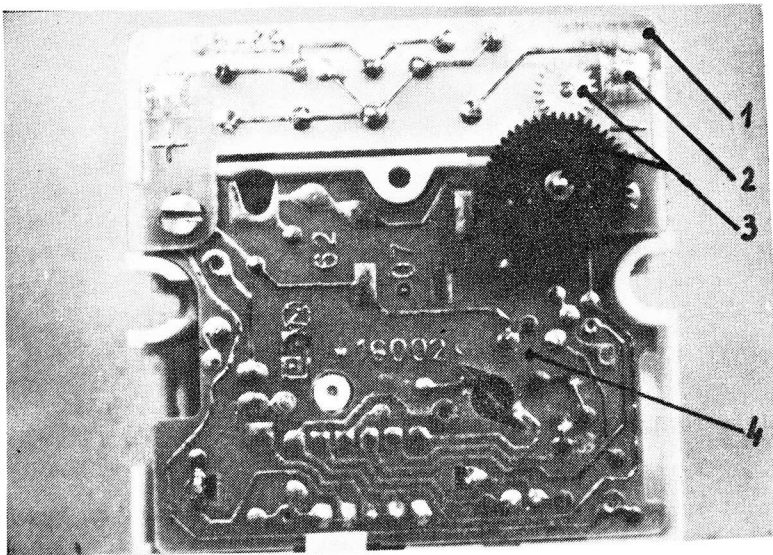


Bild 3: Werk der Autouhr, Rückansicht (Werkfoto)
 (1 - Zusatz-LP, 2 - Kontaktflächen, 3 - Stelleinrichtung,
 4 - lackierte Uhrwerk-LP)

Die o. g. hohen Anforderungen und die daraus resultierenden speziellen konstruktiv-technologischen Lösungen erfordern eine entsprechend harte Prüfung, die in einem Werkstandard festgelegt ist /4/.

Die Zuverlässigkeit der Autouhr konnte nicht nur wie sonst bei Uhrenerzeugnissen im Labor ermittelt werden, sondern wurde vorrangig unter Einsatzbedingungen, also im Kfz durchgeführt. So wurden unter Kontrolle ca. 400 000 Laufkilometer absolviert.

Abschließend sollen noch einige Erläuterungen zu weiteren Gebrauchseigenschaften folgen.

Die Gestaltung der Autouhr erfolgt zurückhaltend schwarz/weiß (Ausnahme roter Sekundenanzeiger) und paßt sich dadurch problemlos in die Armaturenbretter verschiedener PKW ein. Beim Lada 1200/1300 und Škoda kann der Einbau in eine Konsole erfolgen. Der Einbau erfolgt in einem Durchbruch \varnothing 60,5 mm von hinten, wobei die benötigte Einbautiefe von ca. 55 mm überprüft werden muß. Die Platzverhältnisse müssen vor allem auch dann beachtet werden, wenn schon mehrere Zusatzgeräte installiert sind. Die Befestigung der Uhr erfolgt mittels eines Gewinderinges. Integriert in das Gehäuse ist eine Beleuchtungseinrichtung, die ein blendfreies Ablesen auch in der Nacht ermöglicht. Elektrisch ist diese Beleuchtung zwangsweise mit der Fahrzeugbeleuchtung verbunden. Für 6-V-Bordnetze wird eine Austauschglühlampe mitgeliefert.

Das Stellen der Uhr erfolgt bedienerfreundlich von vorn, wobei die Lage der Stellwelle nach sicherheitstechnischen Gesichtspunkten festgelegt wurde.

Einbau und Anschlußmöglichkeiten für verschiedene PKW-Typen sind in der Gebrauchsanleitung dargestellt, so daß das Nachrüsten auch von handwerklich weniger versierten Autofahrern erfolgen kann.

3. LCD-Quarz-Wecker mit Melodie Kal. 63-04

Der LCD-Quarz-Wecker Kal. 63-03 (mit intermittierender Wecktonausgabe) hat sich mittlerweile einen festen Platz im Verkauf erobert durch solche Vorteile wie:

- 24 h-Weckautomatik
- minutengenaues Einstellen und sekundengenaues Wecken
- kein Ganggeräusch
- lange Nutzungsdauer der Batterien

Der internationale Trend geht speziell bei LCD-Quarz-Weckern zu Erzeugnissen, die eine Melodieausgabe ermöglichen. Auch wenn es sich hierbei um eine gewisse Modeerscheinung handelt, so kann doch diese Marktanforderung nicht ignoriert werden.

Aus den o. g. Gründen wurde eine Erzeugnismodifikation des vorhandenen LCD-Quarz-Weckers und keine vollständige Neuentwicklung angestrebt (Bild 4).

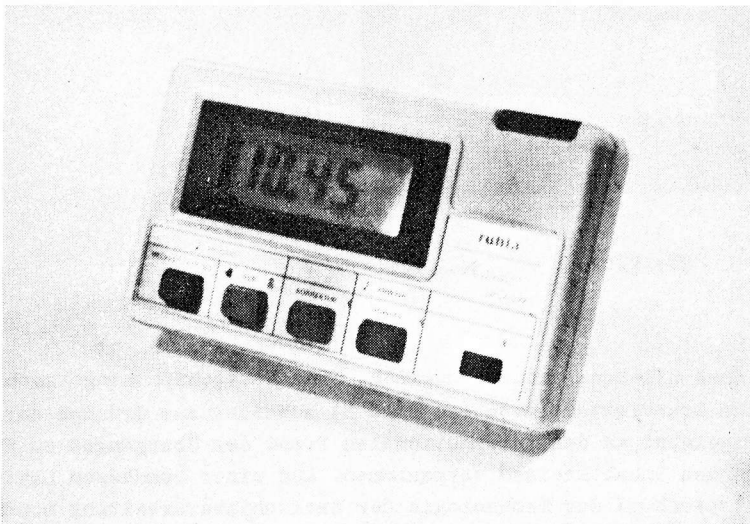


Bild 4: LCD-Quarz-Wecker mit Melodie, Vorderansicht (Werkfoto)

Bei den geplanten Stückzahlen ist so eine weitgehend parallele Produktion von Melodie- und Normalwecker möglich sowie evtl. eine Umstellung auf andere Melodien.

Deshalb wurde ein Konzept mit einem Zusatzschaltkreis gewählt, der zusätzlich auf die gemeinsame Grundleiterplatte montiert wird und durch den Standardschaltkreis angesteuert wird. Dieser Zusatzschaltkreis enthält zwei klassische Melodiestücke und einen Piepton, die wahlweise genutzt werden können.

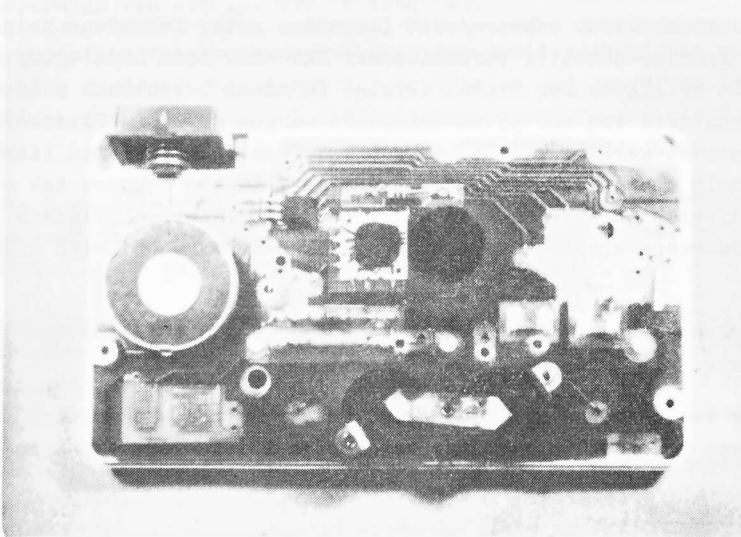


Bild 5: LP des Melodieweckers (Werkfoto)

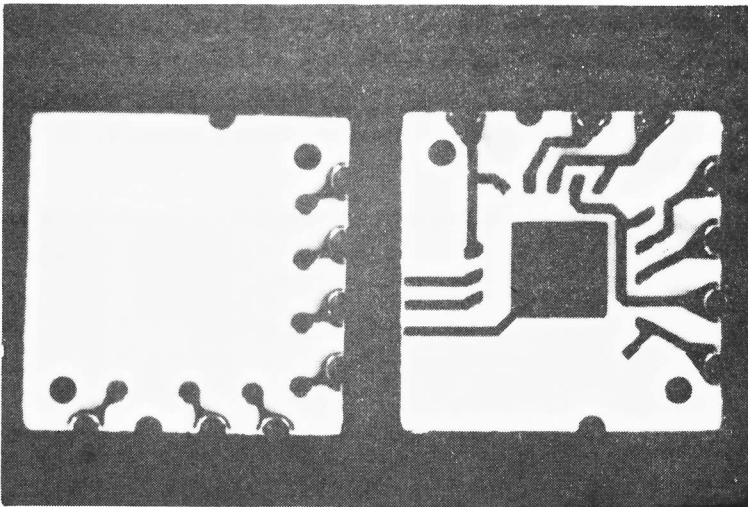


Bild 6: LCC (Vorder- und Rückseite) (Werkfoto)

Aus Platzgründen ist kein Einsatz eines DIL-Bauelementes möglich. Eine Nacktchipmontage auch dieses zweiten Schaltkreises auf die gleiche Grundleiterplatte (s. Bild 5) scheidet aus Gründen der zu niedrigen Ausbeute aus. So wurde, angelehnt an den internationalen Trend des Überganges zu SMD-Bauelementen, eine neuartige Montage des Schaltkreises vorgenommen. Auf einer bondbaren Leiterplatte $10 \times 10 \text{ mm}^2$ wird der Chip entsprechend der Technologie der Nacktchipverarbeitung montiert und vergossen (Bild 6).

Dieses als Leiterplatten-Chip-Carrier (LCC) bezeichnete Bauelement wird so ausgeschnitten, daß die an der Peripherie befindlichen Lötungen halbiert werden und am Umfang zur weiteren Kontaktierung zur Verfügung stehen. Der LCC wird nun wie ein aufsetzbares Bauelement weiterverarbeitet und durch geeignete Lötverfahren, z. B. Aufschmelzlöten von Lotpastenkugeln, mit der Grundleiterplatte kontaktiert (Bild 6).

Diese Montagevariante stellt ein Optimum dar zwischen Forderung nach minimalem Platzbedarf und hoher Ausbeute und ist auch für andere Anwendungen interessant. Auf diese Art und Weise ist eine Verarbeitung von Chips bis zu 16 Anschlüssen möglich. Eine Erweiterung dieses Konzepts kann natürlich vorgenommen werden. Vorteilhaft ist, daß dieses Bauelement in entsprechend eingerichteten Reparaturplätzen ausgewechselt werden kann.

Es ist vorgesehen, auch in anderen Uhrenerzeugnissen, dieses multivalent einsetzbare Bauelement weiter zu nutzen. So wird demnächst der Einsatz im Analog-Quarzwecker Kaliber 62 vorbereitet.

Gestalterisch wurde das Modell durch eine Einlegeplatte auf der Vorderseite und eine neue Grafik aufgewertet.

Literatur:

- /1/ TGL 39804 - Kontrollmeßgeräte in Kraftfahrzeugen - 04/1982.
- /2/ ...: Aufwärmrunde
Auto Motor Sport, Stuttgart 62 (1985) 18, S. 104 - 110
- /3/ ISO/TC 22 N 1323 E Road vehicles - electrical
interference by conduction and coupling ISO-Norm
- /4/ Werkstandard UKS 5035
VEB Uhrenwerke Ruhla. - 01/1986.

Dipl.-Ing. Eberhard Kulla

VEB Halbleiterwerk Frankfurt/Oder
im VEB Kombinat Mikroelektronik

B 4002 D - Ansteuerschaltkreis für Leistungsschalttransistoren

1. Einleitung

Bisher war der Entwicklungsaufwand für eine wirksame Basisansteuerung, die schnelles Schalten, minimale Verluste und vollständigen Schutz des Leistungstransistors gegen auftretende hohe Belastung gewährleistet, sehr groß.

Zur Realisierung dieser Funktionen eignet sich der Schaltkreis B 4002 D.

Seine wichtigsten Eigenschaften sind:

- selbstregelnde Treiberstufen für die direkte Basisansteuerung. Der Transistor wird im Quasisättigungszustand betrieben, was eine geringe Speicherzeit und eine verringerte Fallzeit zur Folge hat. Während des Abschaltens ist ein Basisstrom bis zu 3,5 A möglich. So ergibt sich eine besonders geringe Fallzeit und die Abschaltverluste sind minimal
- die Betriebssicherheit wird durch eine Logikeinheit, die alle Betriebszustände erfaßt und auswertet, gewährleistet. Sie überwacht die Sättigungsspannung des Leistungstransistors und seinen Kollektorstrom, die positive und negative Betriebsspannung des Schaltkreises, die Chiptemperatur sowie die minimale und maximale Leitzeit. Einige Überwachungsfunktionen können durch geeignete Beschaltung inaktiviert werden. Bei Erkennung eines Fehlers wird ein Fehlermeldesignal erzeugt.

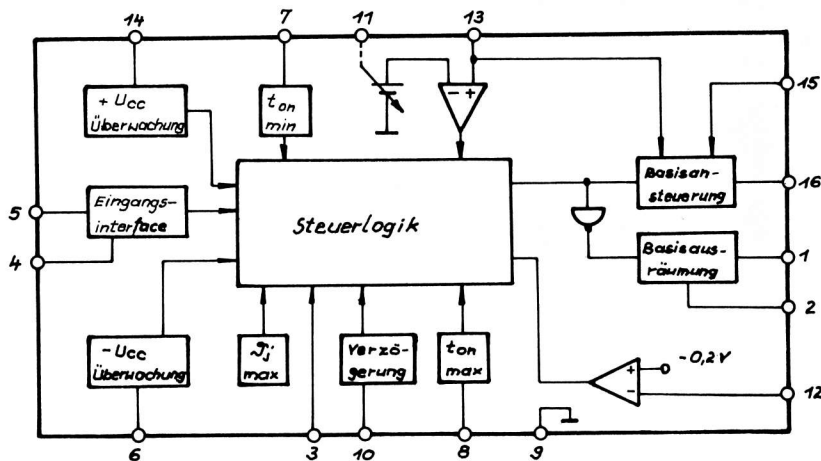


Bild 1: Blockschaltbild Ansteuerschaltkreis B 4002 D

Bild 1 zeigt das Blockschaltbild des Schaltkreises. Das Eingangssignal gelangt über das Eingangsinterface zur internen Steuerlogik und von dort zu den Ausgangsstufen.

In die Steuerlogik greifen die einzelnen Überwachungsfunktionen ein:

- . $+U_{CC}$ -Überwachung
- . $-U_{CC}$ -Überwachung
- . Temperaturüberwachung
- . U_{CEsat} -Überwachung
- . I_C -Überwachung

Weiterhin ist über die Steuerlogik die Programmierung der minimalen und maximalen Leitzeit und einer Einschaltverzögerung möglich. Außerdem erzeugt die Steuerlogik bei einer vorhandenen Störung ein Fehlermeldesignal.

2. Eingangsinterface

Dieser Teil der Schaltung sorgt für eine Anpassung zwischen dem ankommenden Signal und der Ansteuerschaltung.

Es bestehen zwei Möglichkeiten der Ansteuerung:

1. TTL- bzw. CMOS-Betrieb
2. Impulsbetrieb.

Die Programmierung erfolgt über Anschluß 4 des Schaltkreises.

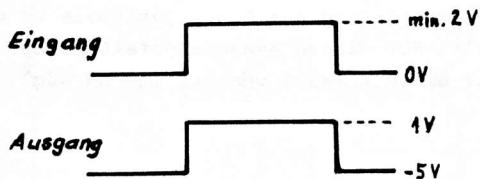


Bild 2: Impulsdiagramm Eingangsinterface
- TTL-/CMOS-Betrieb (Anschluß 4 = offen)

2.1. TTL-/CMOS-Betrieb

Diese Betriebsart (Bild 2) wird durch Offenlassen von Anschluß 4 oder durch die Beschaltung mit einem Widerstand nach U_{CC1} erreicht. Dabei ist zu beachten, daß der Strom in Anschluß 4 einen Wert von 10 mA nicht übersteigt. Der Eingang des Schaltkreises ist dann TTL- bzw. CMOS-kompatibel. Er wird mit logisch "H" aktiviert. Der L-Pegel muß kleiner 0,8 V und der H-Pegel größer 2 V sein.

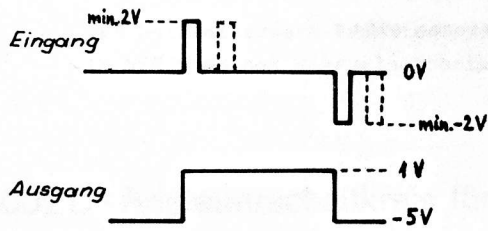


Bild 3: Impulssignal- und Ausgangsspannungsdigramm
- Impulsbetrieb (Anschluß 4 = L)

2.2. Impulsbetrieb

Legt man Anschluß 4 direkt an Masse (Bild 3), arbeitet der Schaltkreis im Impulsbetrieb. Das Steuersignal am Eingang muß mindestens eine Amplitude von ± 2 V haben und unterhalb der Versorgungsspannungen liegen. Die Steuerimpulse sollten mindestens eine Dauer von 200 ns haben.

2.3. Ansteuerschaltungen

Der B 4002 D kann direkt aus anderen Logiksystemen angesteuert werden. Oft ist aber eine galvanische Trennung zwischen dem Steuersystem und dem B 4002 D notwendig. Eine Möglichkeit besteht in der Nutzung eines Optokopplers. Bild 4 zeigt eine solche Schaltung. Wegen der dynamischen Eigenschaften von Optokopplern kann diese Art der Ansteuerung nur bei relativ niedrigen Frequenzen (einige kHz) eingesetzt werden.

Eine andere Möglichkeit besteht in der Verwendung eines Impulsübertragers (Bild 5). Dabei wird die magnetische Sättigung eines Ringkerns genutzt, um eine Differenzierung des Eingangssignals zu erreichen. Damit wurden gute Übertragungseigenschaften erzielt. Für diesen Anwendungsfall genügt ein kleiner Ringkern mit wenigen Windungen. Der Ferrit-Kern hat einen A_L -Wert von ca. 600 nH/Wdg^2 . Die Primär- und Sekundärwicklung haben je acht Windungen.

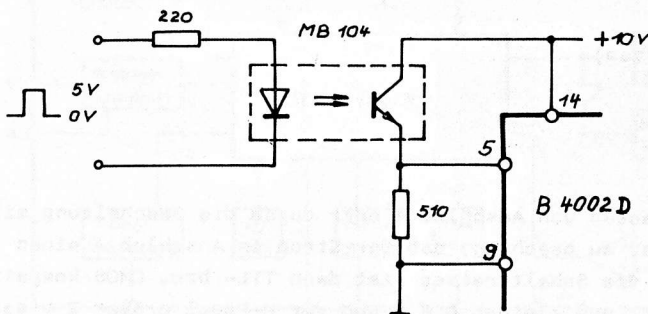


Bild 4: Ansteuerung mit Optokoppler

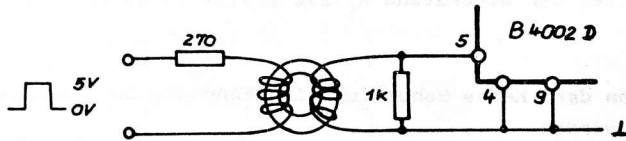


Bild 5: Ansteuerung mit Impulsübertrager

3. Zeitkonstanten

3.1. Minimale Leitzeit t_{onmin}

Beim Einsatz von hochperrenden Schalttransistoren wird oft ein Schalthilfsnetzwerk (RCD-Netzwerk) zur Ausschaltentlastung verwendet. Um dieses Netzwerk vollständig zu entladen, sichert die Logikeinheit, daß das Ausgangssignal des Schaltkreises eine minimale Dauer hat. Diese Zeit sollte viermal so groß sein wie die Zeitkonstante des RCD-Netzwerkes.

Der Wert von t_{onmin} wird mit einem Widerstand R_T programmiert, der zwischen Anschluß 7 und Masse zu schalten ist. Der Wert des Widerstandes wird durch folgende Beziehung bestimmt:

$$t_{onmin} \sim 0,06 R_T \quad (t_{onmin} \text{ in } \mu\text{s}, R_T \text{ in k}\Omega)$$

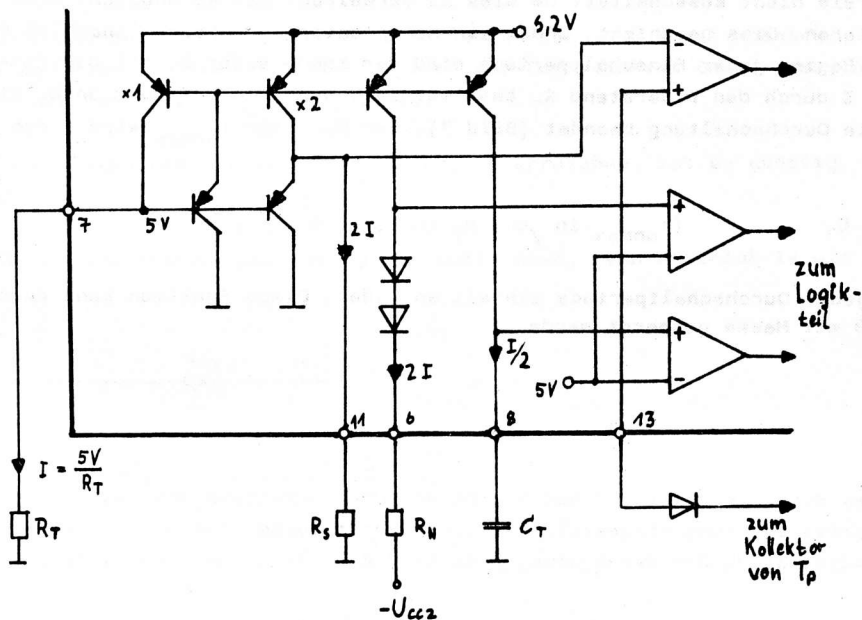


Bild 6: Teilschaltung der Programmierstufen

R_T kann Werte zwischen 5 ... 200 k Ω m annehmen. Daraus ergeben sich Werte für t_{onmin} von 1 ... 12 μ s. Mit dem Widerstand R_T wird im Schaltkreis die Größe eines Steuerstromes bestimmt, der Einfluß auf andere Baugruppen hat. In Bild 6 ist eine Teilschaltung dargestellt, die diese Zusammenhänge veranschaulicht. Aus diesem Grund ist der Widerstand R_T als erstes zu dimensionieren. Er muß in jedem Fall angeschlossen werden.

Die minimale Leitzeit stellt eine Vorzugsfunktion dar. Keine Schutzfunktion kann die Durchschaltung während t_{onmin} stoppen. Sie kann nicht gesperrt werden.

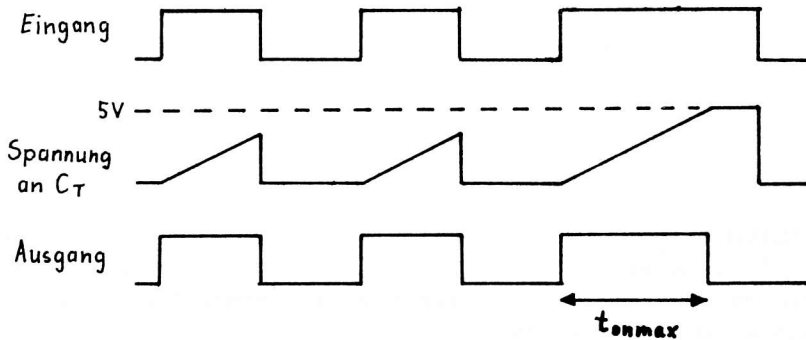


Bild 7: Impulsdiagramm beim t_{onmax} -Prinzip

3.2. Maximale Leitzeit t_{onmax}

Wird der Schaltkreis im Impuls-Betrieb benutzt, kann es vorkommen, daß der negative Ausschaltimpuls ausfällt und der Schaltkreis nicht ausschaltet. Um dies zu vermeiden, ist es möglich, eine maximale Leitzeit zu programmieren. Dies geschieht, indem ein Kondensator C_T zwischen Anschluß 8 und Masse geschaltet wird. Zu Beginn jeder Einschaltperiode wird der Kondensator C_T mit dem Konstantstrom $I/2$ geladen, wobei I durch den Widerstand R_T bestimmt ist. Wenn die Spannung an C_T einen Wert von 5 V erreicht, wird die Durchschaltung beendet (Bild 7). Der Wert für t_{onmax} wird durch folgende Gleichung bestimmt:

$$t_{onmax} = 2 R_T C_T \quad (t_{onmax} \text{ in } \mu\text{s}, R_T \text{ in k}\Omega, C_T \text{ in nF})$$

Der Kondensator wird am Ende jeder Durchschaltperiode schnell entladen. Diese Funktion kann durch eine Verbindung von Anschluß 8 mit Masse gesperrt werden.

3.3. Einschaltverzögerung t_D

Zwischen der Anstiegsflanke des Steuerimpulses und dem Beginn des Durchschaltimpulses am Ausgang des Schaltkreises kann eine Zeitverzögerung eingestellt werden, wenn zwischen Anschluß 10 und Masse ein Widerstand R_D geschaltet wird. Die Verzögerungszeit wird nach folgender Beziehung gemessen:

$$t_D \sim 0,05 R_D \quad (t_D \text{ in } \mu\text{s}, R_D \text{ in k}\Omega)$$

Mit Werten von R_D zwischen 20 ... 200 kOhm ergeben sich Verzögerungszeiten von 1 μ s ... 10 μ s. Wird Anschluß 10 direkt mit $+U_{CC1}$ verbunden, ist die Verzögerungsfunktion außer Betrieb. Die interne Verzögerungszeit der Bauelemente liegt bei ca. 300 ns.

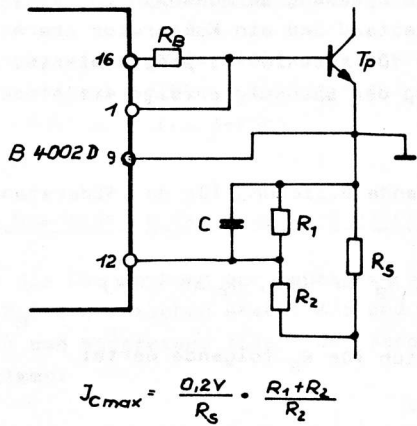


Bild 8: Kollektorstromüberwachung

4. Schutzfunktionen

4.1. Kollektorstromüberwachung

Der Kollektorstrom des Leistungstransistors wird mittels eines Shunts gemessen, der in die negative Rückleitung der Leistungsquelle geschaltet wird (Bild 8). Das bedeutet, daß der gemessene Strom der wirkliche Kollektorstrom ist und nicht der Emitterstrom, da der Basisstrom nicht durch den Shunt fließt.

Eine Spannung an Anschluß 12, die kleiner als $-0,2$ V ist, bewirkt, daß ein Komparator seinen Zustand ändert. Diese Information wird zur Logikeinheit übertragen, die die Ausgangsimpulse des Schaltkreises auf t_{onmin} schaltet.

Um realisierbare Werte für den Shunt zu erreichen, ist es günstig, einen Spannungsteiler parallel zu schalten.

Die Kollektorstromüberwachung ist aufgehoben, wenn Anschluß 12 mit Masse verbunden wird.

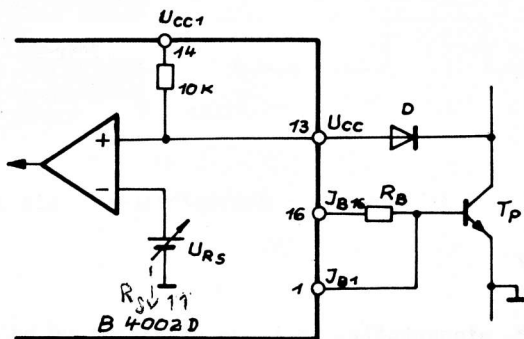


Bild 9: U_{CEsat} -Überwachung

4.2. Schutz gegen Entsättigung

Die Kollektor-Emitter-Spannung des Schalttransistors wird mit Hilfe einer Diode gemessen, die zwischen Anschluß 13 des B 4002 D und dem Kollektor des Leistungstransistors geschaltet ist (Bild 9). Wenn der Transistor gesperrt ist, ist es die Diode auch und die Spannung am Anschluß 13 ist genau so groß wie U_{CC1} . Während der Durchschaltphase ist die Diode leitend und ein Komparator überwacht die Spannung am Anschluß 13. Wird diese Spannung höher als die für Anschluß 11 programmierte, schaltet die Logikeinheit den Ausgang auf t_{onmin} . Die Programmierung der Spannung erfolgt mit einem Widerstand zwischen Anschluß 11 und Masse.

Durch den Widerstand R_S fließt der Strom $2/I$, woraus sich folgende Beziehung für den Widerstand R_S ergibt:

$$U_{CEsat} \sim 10 (R_S/R_T) \quad (U_{CEsat} \text{ in V, } R_S \text{ in kOhm, } R_T \text{ in kOhm})$$

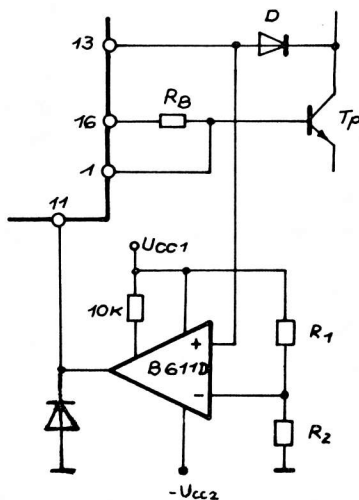
Die Spannung kann zwischen 1 ... 5,6 V liegen. Damit ergeben sich für R_S folgende Werte:

$$R_S = (0,1 \dots 0,56) \cdot R_T$$

Wird Anschluß 11 offengelassen, beträgt die Spannung 5,6 V.

Damit die U_{CE} des Transistors fallen, wenn der Durchschaltvorgang beginnt, wird die Funktion während t_{onmin} gesperrt. Die Funktion kann gesperrt werden, wenn Anschluß 11 mit Masse verbunden wird oder eine Spannung zwischen Masse und -2,5 V an Anschluß 11 gelegt wird.

Bei Hochspannungsschalttransistoren werden auf Grund der dynamischen Sättigungsspannung höhere Werte für U_{13} als 5,6 V erforderlich. Eine einfache Möglichkeit zeigt Bild 10.



$$U_{CEsat} = \frac{R_2}{R_1 + R_2} \cdot U_{CC1}$$

Bild 10: Schutz gegen Entsättigung für $U_{CEsat} > 5,6 \text{ V}$

Die Schwellenspannung wird mit den Widerständen R_1 und R_2 eingestellt. So lange die Spannung am Anschluß 13 unter der eingestellten Schwellenspannung liegt, ist der Ausgang des Komparators nach $-U_{CC2}$ geschaltet und damit die Schutzfunktion gesperrt. Die Diode am Ausgang des Komparators wird benötigt, um die Spannung am Anschluß 11 des B 4002 D auf -0,7 V zu klemmen. Sobald die Spannung

am Anschluß 13 die Schwellenspannung übersteigt, tritt die Schutzfunktion in Kraft und der Fehler wird festgestellt.

4.3. Überwachung der positiven Betriebsspannung

Ein Komparator im Schaltkreis sichert, daß kein Ausgangssignal abgegeben wird, falls die positive Betriebsspannung U_{CC1} kleiner als 7 V ist. Diese Schwelle ist nicht beeinflussbar. Die Funktion kann nicht gesperrt werden.

4.4. Überwachung der negativen Betriebsspannung

Auch die Überwachung der negativen Betriebsspannung ist möglich. Sie kann mittels eines Widerstandes R_N , der zwischen Anschluß 6 und Anschluß 2 (negative Betriebsspannung) liegt, überwacht werden. Durch den Widerstand fließt der Strom $2 \cdot I$. Der Wert des Widerstandes wird durch folgende Beziehung bestimmt:

$$R_N \sim \frac{R_T}{2} \left(1 + \frac{|U_{CC2min}|}{5} \right)$$

R_N kann Werte von $0,6 \dots 1,4 \cdot R_T$ annehmen. Wird Anschluß 6 an Masse gelegt, ist die Funktion gesperrt.

4.5. Sperrfunktion (INHIBIT)

Über Anschluß 3 des B 4002 D ist es möglich, ein Durchschalten des Leistungstransistors durch Anlegen eines H-Pegels zu verhindern. Dieser Eingang ist TTL- bzw. CMOS-kompatibel. Ein internes RS-Flip-Flop speichert jede Sperrung, die während des Durchschaltens erzeugt wird, bis zum nächsten Durchschaltimpuls (Bild 11). Deshalb kann dieser Eingang durch ein Impulssignal angesteuert werden. Soll diese Funktion nicht benutzt werden, muß Anschluß 3 mit Masse verbunden werden.

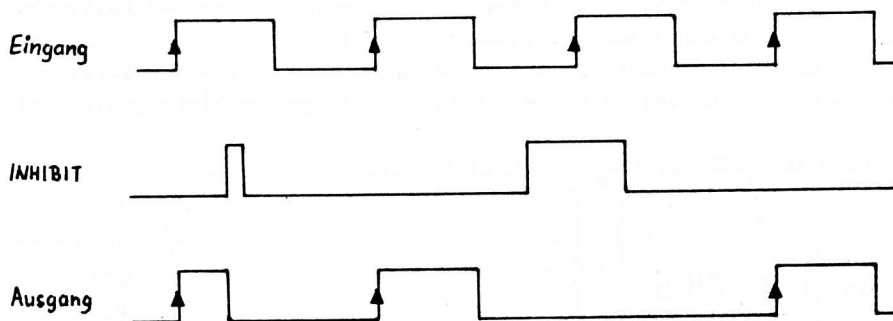


Bild 11: Impulsiagramm - Wirkung des INHIBIT - Einganges

4.6. Thermo-Schutz

Der B 4002 D besitzt eine Thermo-Schutzschaltung, die bei einer Chiptemperatur von ca. 150 °C den Ausgang sperrt.

4.7. Fehleranzeige

Wenn die Logikeinheit einen Fehler registriert, ist es möglich, ein Fehlersignal über Anschluß 10 auszugeben. Damit liegt für diesen Anschluß eine Doppelbelegung vor. Bild 12a zeigt die Fehlerausgabe bei gleichzeitiger Programmierung der Verzögerungszeit. Wird keine Verzögerungszeit programmiert, erfolgt die Fehlerausgabe nach Bild 12b. Ein Fehlersignal wird immer dann ausgegeben, wenn der Schaltkreis durch eine Schutzfunktion auf t_{onmin} geschaltet wird, und wenn t_{onmax} programmiert ist und überschritten wird.

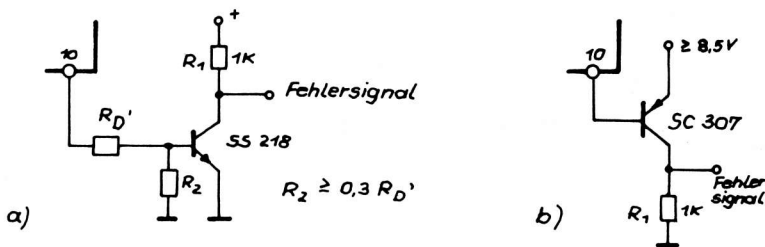


Bild 12: Angebote des Fehlersignale

5. Ausgangsstufen

Das Durchschalten des Leistungstransistors erfolgt durch Schließen des Kontaktes K_1 (Bild 13). Der Darlingtontransistor T_1 wird leitend und ein positiver Strom I_{B16} fließt in die Basis des Leistungstransistors, der leitend wird. Dieser Basisstrom ist so geregelt, daß der Leistungstransistor T_P im quasigesättigten Zustand arbeitet. Je mehr der Transistor in die Sättigung übergeht, um so größer wird der Anteil des Stromes I_1 , der durch die Dioden D_1 und D abgeleitet wird. T_1 arbeitet jetzt im aktiven Bereich, an seiner Basis stellt sich folgendes Gleichgewicht ein:

$$U_{CETP} + U_D + U_{D1} = U_{BETP} + R_B \cdot (-I_{B16}) + U_{BET1}$$

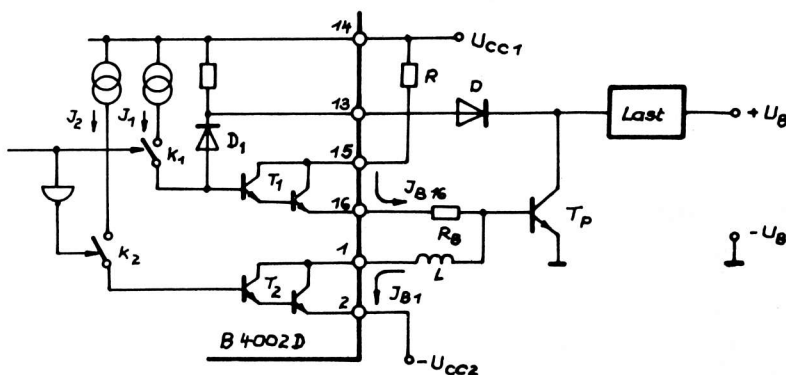


Bild 13: Ausgangsstufe

Bei Vernachlässigung der Flußspannungsunterschiede ergibt sich während des Durchschaltens an T_P folgende Sättigungsspannung:

$$U_{CETP} \approx U_{BE} + R_B \cdot (-I_{B16}) \quad \text{falls } T_P \text{ ein Einfach-Transistor und}$$

$$U_{CETP} \approx 2 U_{BE} + R_B \cdot (-I_{B16}) \quad \text{falls } T_P \text{ ein Darlington-Transistor ist.}$$

Der Widerstand R_B dient zur Stabilisierung der Basisstromregelchleife. Er muß niederohmig ($\approx 1 \text{ Ohm}$) sein, um die Sättigungsspannung des Leistungstransistors nicht zu erhöhen.

Der Kollektor des Transistors T_1 ist durch einen Widerstand R mit der positiven Betriebsspannung verbunden. Mit ihm wird der maximale Basisstrom bestimmt.

$$I_{B16\max} = \frac{U_{CC1} - U_{BE} - U_{CEsatT1}}{R + R_B} \quad ; \quad U_{CEsatT1} \approx 1,2 \text{ V}$$

Der maximale Basisspitzenstrom darf einen Wert von 1 A nicht überschreiten. Soll keine Basisstromregelung erfolgen, kann die Diode zwischen Anschluß 13 und dem Kollektor des Leistungstransistors entfallen. Anschluß 13 wird dann direkt mit Anschluß 15 verbunden (Bild 14a). Der Basisstrom wird durch den Wert des Widerstandes R bestimmt.

$$I_{B16} = \frac{U_{CC1} - U_{BETP} - U_{CEsatT1}}{R}$$

Nachteil dieser Schaltung ist der Wegfall des Entsättigungsschutzes des Leistungstransistors. Soll diese Funktion erhalten bleiben, werden zur Diode D zwei weitere Dioden in Reihe geschaltet (Bild 14b). Damit wird die Basisstromregelung aufgehoben und die Überwachungsfunktion bleibt erhalten. Dabei ist zu beachten, daß die effektive Schwelle der Entsättigungsschutzschaltung um den Betrag von zwei Diodenflußspannungen verringert werden muß.

Das Schließen des Kontaktes K_2 bewirkt, daß der Darlingtontransistor T_2 durchschaltet. Die negative Versorgungsspannung wird an die Basis des Leistungstransistors geschaltet und es fließt der Ausräumstrom I_{B1} . Die Drossel L begrenzt die Stromanstiegsgeschwindigkeit dI_{B1}/dt , wenn dies notwendig ist. Der negative Ausgang kann einen maximalen Spitzenstrom von 3,5 A liefern.

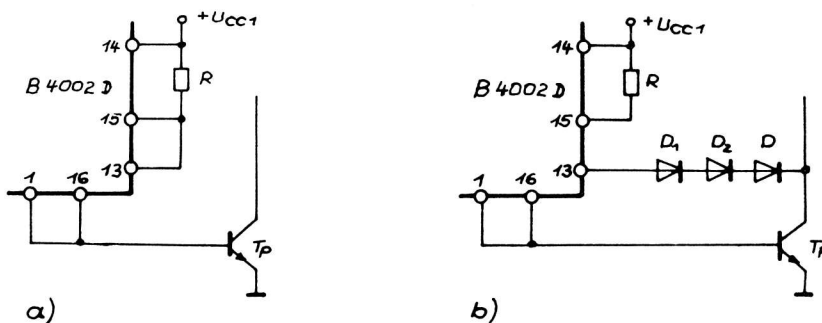


Bild 14: Betrieb des Leistungstransistors ohne Basisstromregelung

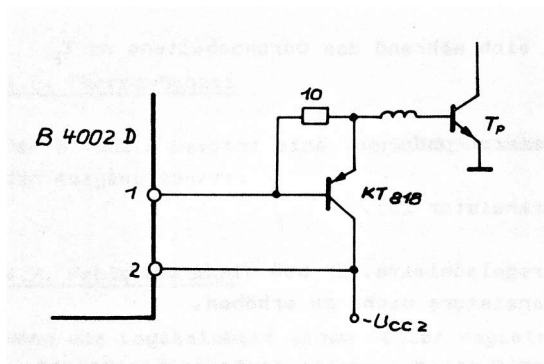


Bild 15: Erhöhung des negativen Basisstromes durch externen Transistor

Wenn der Leistungstransistor höhere Basisströme benötigt, kann sowohl der positive als auch der negative Strom durch eine externe Beschaltung erhöht werden (Bilder 15 und 16).

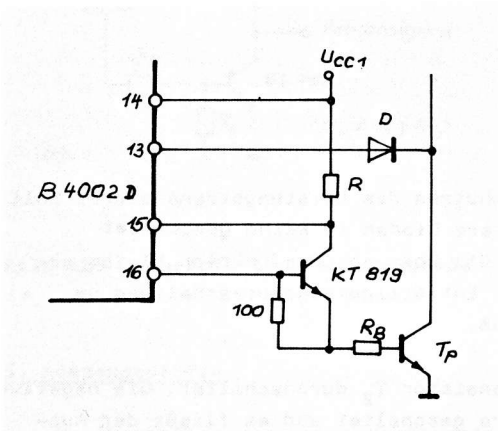


Bild 16: Erhöhung des positiven Basisstromes durch externen Transistor

6. Grenz- und Kennwerte

Die Grenz- und Kennwerte sind in /1/ bzw. /2/ enthalten.

7. Allgemeine Applikationshinweise

- 7.1. Die Leiterplatte ist so zu gestalten, daß die Leiterzüge für Masse kleinstmögliche Impedanzen aufweisen.
- 7.2. Der Emitter des Leistungstransistors sollte als zentraler Massepunkt gewählt werden.
- 7.3. Die positive und negative Betriebsspannung sollte mit einem impulfesten Elko von mindestens 100 μF gegen den zentralen Massepunkt abgeblockt werden. Zusätzlich sollte man so nahe wie möglich die Anschlüsse für positive und negative Betriebsspannung mit Kondensatoren von ca. 100 nF gegen den Masseanschluß (Anschluß 9) des Schaltkreises abblocken.

- 7.4. Zur Stabilisierung der Basisstromregelung kann zwischen Anschluß 16 und Basis des Leistungstransistors ein Widerstand von ca. 1 Ohm geschaltet werden.
- 7.5. Zur Begrenzung der Stromanstiegsgeschwindigkeit während der Ausräumphase des Leistungstransistors kann es notwendig sein, zwischen Anschluß 1 des B 4002 D und Basis des Leistungstransistors eine Drossel niedriger Induktivität zu schalten; in vielen Fällen ist diese Drossel nicht notwendig.
- 7.6. Bei hohen Anstiegsgeschwindigkeiten der Kollektor-Emitter-Spannung des Leistungstransistors kann Anschluß 13 mit einem Kondensator von einigen Hundert Pikofarad gegen die positive Betriebsspannung oder Masse abgeblockt werden.
- 7.7. Anschluß 7 für die Programmierung der minimalen Leitzeit ist in jedem Fall mit einem Widerstand $R_T = 5 \dots 200 \text{ k}\Omega$ nach Masse zu beschalten.
- 7.8. Die minimale Leitzeit ist so groß zu dimensionieren, daß die Kollektor-Emitter-Spannung fallen kann, wenn der Transistor durchschaltet.

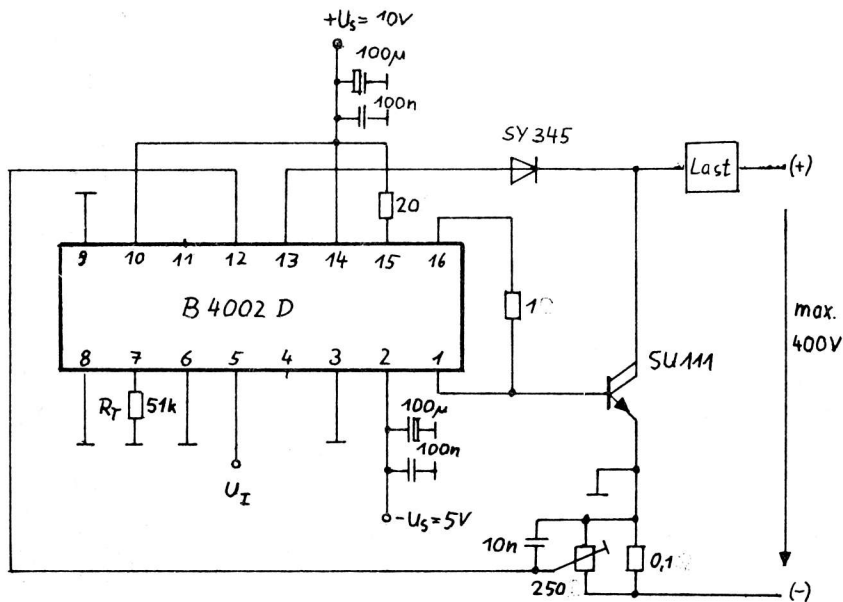


Bild 17: Schalter für Ströme bis 6 A

8. Anwendungsbeispiele

Bild 17 zeigt die Schaltung für einen Schalter mit dem B 4002 D und dem Darlingtontransistor SU 111. Der B 4002 D wurde über Anschluß 12 so programmiert, daß ein maximaler Kollektorstrom von 6 A fließen kann. Die minimale Leitzeit wurde mit ca. $3 \mu\text{s}$ festgelegt. Die Schaltung stellt eine Minimalconfiguration dar. Es werden lediglich die Funktionen t_{onmin} , U_{CEsat} -Überwachung und I_{C} -Überwachung genutzt.

Bild 18 zeigt einen Schalter, der nur mit einer Betriebsspannung arbeitet. Die notwendige Vorspannung wird mit einer Diode erzeugt. Eine Stromüberwachung ist in dieser Schaltung nicht möglich.

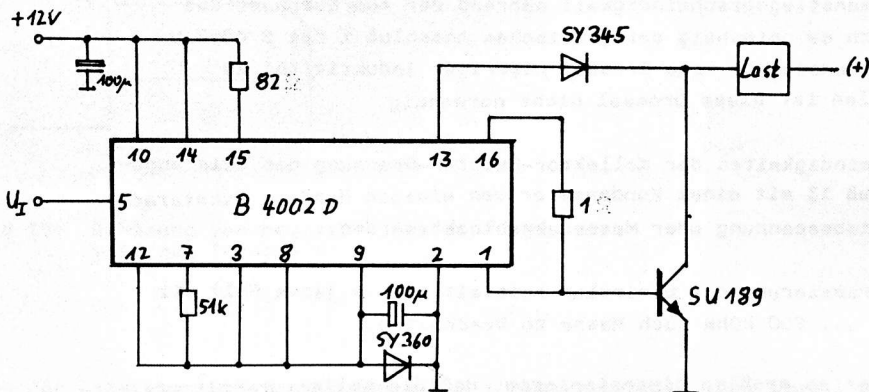


Bild 18: Schalter mit nur einer Betriebsspannung

(Bilder dem Manuskript entnommen.)

Literatur

- /1/ Datenblattsammlung "Elektronische Bauelemente"
Ausgabe 2/86: "Neue und weiterentwickelte Bauelemente sowie ausgewählte Importbauelemente"
Berlin: VEB Applikationszentrum Elektronik Berlin (1986)
- /2/ TGL 43 614 Integrierte Halbleiterschaltkreise; Ansteuerschaltkreis für Leistungstransistoren B 4002 D; Technische Bedingungen - 1986
- /3/ Maige, P.: Optimum Base Drive and Protection of Switching Transistors Using the UAA 4002
Application Note NA-031 A. Thomson-EFCIS

Dipl.-Ing. Joachim Kullmann

VEB Werk für Fernsehelektronik Berlin
im VEB Kombinat Mikroelektronik

F 2,5 M 31 und F 2,5 M 51 - verbesserte Bildaufnahmeröhren aus dem VEB Werk für Fernsehelektronik Berlin

1. Einleitung

Der VEB Werk für Fernsehelektronik Berlin (WFB) ist der einzige Hersteller von Fernsehbildaufnahmeröhren in der DDR. Ausgehend vom Entwicklungsbeginn in den 50er Jahren wurden die Eigenschaften der Aufnahmeröhren entsprechend den Forderungen der Fernsehtechnik laufend verbessert. Das gegenwärtige Fertigungsprogramm umfaßt ausschließlich die Variante des Vidicontyps mit der WFB-Bezeichnung "Endikon" auf der Basis des inneren Fotoeffekts mit magnetischer Strahlablenkung und Fokussierung bei einem Röhrendurchmesser von 25 mm (1-Zoll-Röhren).

Die vom VEB WFB produzierten Fernsehbildaufnahmeröhren lassen sich von der Art der Bildwandlerschicht in drei Gruppen mit unterschiedlichen Eigenschaften einteilen, woraus jeweils typische Anwendungsgebiete resultieren.

Am weitestens verbreitet ist die Typengruppe F 2,5 M 3 bzw. F 2,5 M 31 mit einer Wandlerschicht aus Antimontrisulfid bzw. Antimonsulfid.

Eine interessante Variante ist das Silizium- oder Hybridendikon F 2,5 M 5 bzw. F 2,5 M 51 mit einem Siliziumdioden-Target als Bildwandlerelement.

Als dritte Gruppe sind schließlich die auf einer Bleisulfidschicht basierenden UR-Endikons der Typengruppe F 2,5 M 3 UR zu nennen, deren Anwendung auf dem Gebiet der Infrarotapplikationen möglichst zu Gunsten der eben genannten auch infrarotempfindlichen Silizium-Endikons eingeschränkt werden sollte.

Die UR-Endikons wurden vergleichsweise zu den Typengruppen F 2,5 M 3 und F 2,5 M 5 entwicklungs-mäßig nicht überarbeitet, weshalb der Schwerpunkt der Ausführungen auf den Typengruppen F 2,5 M 3/F 2,5 M 31 und F 2,5 M 5/F 2,5 M 51 liegt.

Das vom VEB WFB gelieferte Typensortiment an Bildaufnahmeröhren kommt in der angewandten Fernseh-technik in Verbindung mit den vom VEB Studioteknik Berlin und VEB Mechanische Werkstätten Radeberg gefertigten Kameras zum Einsatz.

Aufbau und Funktion von Fernsehbildaufnahmeröhren nach dem Vidiconprinzip sind im Weiteren als bekannt vorausgesetzt /1/, /2/.

2. Typengruppe F 2,5 M 3 bzw. F 2,5 M 31

Für die universelle Anwendung im sichtbaren Spektralbereich war in der Vergangenheit über einen langen Zeitraum die Typengruppe F 2,5 M 3 mit einer Bildwandlerschicht auf der Basis von Antimontrisulfid Sb_2S_3 dominierend. Diese Gruppe wurde in die Varianten

- F 2,5 M 3 A (allgemeiner Einsatz Industriefernsehen)
- F 2,5 M 3 RI (Röntgenfernsehen internistische Anwendung)
- F 2,5 M 3 RC (Röntgenfernsehen chirurgische Anwendung)
- F 2,5 M 3 H (für Heimfernsehkameras) und
- F 2,5 M 3 S (Studioanwendung für Film- und Diaabtastung)

unterteilt.

Diese Typengruppe F 2,5 M 3 wird jetzt zunehmend durch die verbesserte Gruppe F 2,5 M 31 abgelöst, die auch in Anlehnung an die Kamerakonzeptionen nun folgende Varianten aufweist:

- F 2,5 M 31 A (für allgemeine Anwendungen mit hoher Qualität)
- F 2,5 M 31 B (für allgemeine Anwendungen mit geringeren Qualitätsansprüchen bezüglich Signalstrom und Bildsauberkeit; entspricht etwa der alten Röhre F 2,5 M 3 A)
- F 2,5 M 31 R (für Röntgenfernsehanlagen)
- F 2,5 M 31 S (für Film- und Diaabtastung mit hohen Anforderungen an die Bildsauberkeit)
- F 2,5 M 31 H (für allgemeine Anwendungen mit Qualitätsansprüchen unterhalb F 2,5 M 31 B).

Die Verbesserung der Parameter der neuen Typengruppe F 2,5 M 31 gegenüber der alten Gruppe F 2,5 M 3 wurde durch gezielte Veränderungen von Struktur und Herstellungstechnologie der Bildaufnahmeschicht erreicht, was auch dazu führte, daß die Schicht jetzt nicht nur aus Antimontrisulfid, sondern hauptsächlich aus der nicht-stöchiometrischen Komponente Antimonsulfid besteht.

Tabellen 1 und 2 zeigen in Gegenüberstellung die wichtigsten Daten der Typengruppe F 2,5 M 3 und F 2,5 M 31.

Tabelle 1: Wichtige technische Daten der Typengruppe F 2,5 M 3

Typ / Variante (alt)	Signalstrom I_{sig} in nA	Restsignal in %	Modulations-Tiefe in %
F 2,5 M 3 A	≥ 240	≤ 18	≥ 60
F 2,5 M 3 RI	≥ 330	≤ 15	≥ 60
F 2,5 M 3 RC	≥ 240	≤ 18	≥ 60
F 2,5 M 3 S	(400)	≤ 18	≥ 60
F 2,5 M 3 H	≥ 200	≤ 20 nach 200 ms	≥ 30

Tabelle 2: Wichtige technische Daten der Typengruppe F 2,5 M 31

Typ / Variante (neu)	Signalstrom I_{sig} in nA	Restsignal in %	Modulations-Tiefe in %
F 2,5 M 31 A	≥ 200	≤ 16	≥ 60
F 2,5 M 31 B	≥ 115	≤ 18	≥ 60
F 2,5 M 31 R	≥ 230	≤ 15	≥ 70
F 2,5 M 31 S	≥ 100	≤ 18	≥ 60
F 2,5 M 31 H	≥ 95	≤ 20 nach 200 ms	≥ 50

Die verbesserte Typengruppe F 2,5 M 31 zeichnet sich hauptsächlich durch eine erhöhte Empfindlichkeit und niedrigeren Dunkelstrom aus. Im Zusammenhang mit der veränderten Typenstruktur sind auch teilweise günstigere Werte im Restsignalverhalten und bei der Modulationstiefe zu verzeichnen.

Die Signalstromangaben in den Tabellen 1 und 2 stehen scheinbar im Widerspruch zur Tatsache der erhöhten Empfindlichkeit der Typengruppe F 2,5 M 31. Um die Qualitätsverbesserung gegenüber der alten Gruppe F 2,5 M 3 richtig interpretieren zu können, muß daher auf Folgendes hingewiesen werden: die Messung des Signalstromes erfolgte bei der Typengruppe F 2,5 M 3 integral mit 10 Lux Beleuchtungsstärke auf der Bildwandlerschicht (Weißlicht mit einer Verteilungstemperatur $T_v = 2856$ K) bei einem mit der Signalplattenspannung eingestellten Dunkelstrom von $I_0 = 100$ nA.

Bei der neuen Typengruppe F 2,5 M 31 sind diese Parameter 8 Lux und 20 nA. Auch ist der Signalstromwert des alten Typs F 2,5 M 3 S von 400 nA nicht unmittelbar mit den anderen I_{sig} -Werten in Tabelle 1 vergleichbar, da diese Röhre gesondert mit 1000 Lux bei einem Dunkelstrom $I_0 \leq 20$ nA ausgemessen wurde.

Der jetzt erreichte Qualitätsstand macht es auch nicht mehr erforderlich, das Röntgenendikon - wie in der Vergangenheit - in die Varianten RI und RC zu unterteilen; es gibt nur noch das F 2,5 M 31 R mit Parametern, die das alte F 2,5 M 3 RI teilweise übertreffen.

Der unter definierten Bedingungen ermittelte und publizierte Wert des Signalstromes I_{sig} ist der Signal-Licht-Charakteristik des Endikons entnehmbar (Bild 1). Der nichtlineare Funktionsverlauf mit einem Übertragungs-Gamma $\gamma = 0,5 \dots 0,8$ erfordert in der Fernsehkette eine Gamma-Korrektur, um Kontrastverfälschungen zu kompensieren. Aus dem in Bild 1 ersichtlichen Signalstromhub ergibt sich ein auf der Bildwandlerschicht des Endikons möglicher Beleuchtungsstärkeumfang zwischen etwa 1 ... 30 Lux. Die in der Praxis auftretende wesentlich höhere Beleuchtungsstärkedynamik ist durch die Blende des Aufnahmeobjektivs einerseits und die elektronische Empfindlichkeitseinstellung über die Signalplattenspannung der Röhre andererseits überbrückbar. Bild 2 zeigt den Zusammenhang der mit veränderlicher Signalplattenspannung möglichen Empfindlichkeitsregelung.

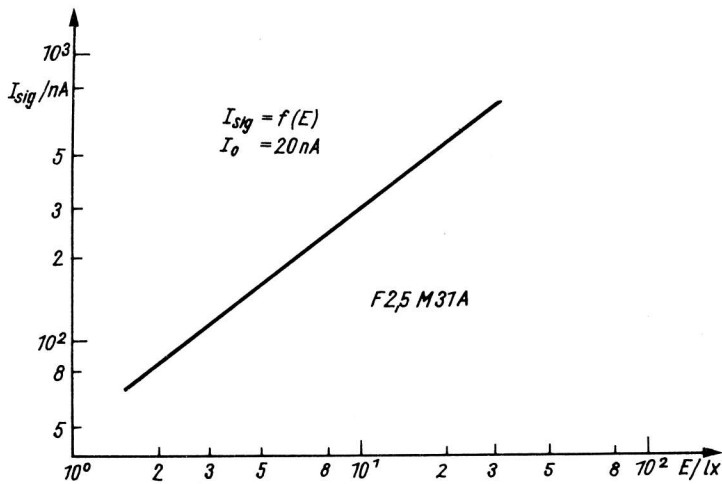


Bild 1: Signal-Lichtcharakteristik des Endikons F 2,5 M 31 A

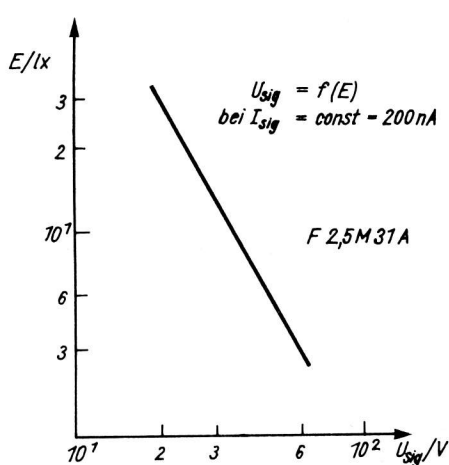


Bild 2: Signalplattenspannungs-Verlauf als Funktion der Beleuchtungsstärke bei konstantem Signalstrom (Typengruppe F 2,5 M 31)

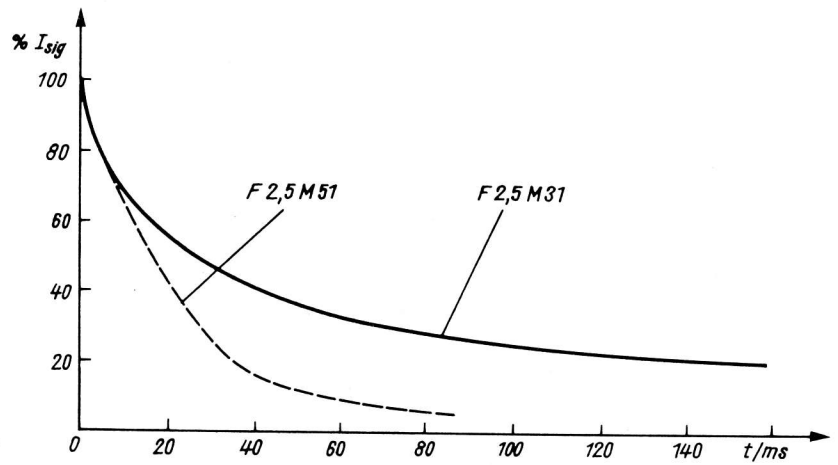


Bild 3: Restsignalverhalten der Endikon-Typengruppen F 2,5 M 31 und F 2,5 M 51

In Kameras des angewandten Fernsehens ist es in diesem Fall üblich, aus der Amplitude des Videosignals einen mittleren Spannungswert abzuleiten, der sich daher bei Schwankung der Szenenhelligkeit ändert. Diese veränderliche Spannung gelangt in entsprechender Höhe als Signalplattenspannung an das Endikon, wodurch trotz schwankender Beleuchtungsstärke etwa ein mittlerer Signalstromwert aufrechterhalten bleibt. Der damit insgesamt entstehende Regelumfang (Kennlinie Röhre, Objektivblende, Signalplattenspannungs-Regelung) von etwa $\cong 1 : 600\ 000$ ist für alle in der Praxis vorkommenden Fälle ausreichend.

Endikons mit Antimontrisulfid- bzw. Antimonsulfidschicht arbeiten nicht trägheitsfrei, bedingt durch die Fotoleitungsträgheit der Aufnahmeschicht und die Umladeträgheit zwischen Abtastelektrodenstrahl und Schicht. Es kommt zum bekannten "Fahnenziehen" insbesondere schnell bewegter heller Aufnahmeobjekte vor dunklem Bildhintergrund. Dieses quantitativ dargestellte Restsignalverhalten ist Bild 3 entnehmbar. Die in Tabelle 1 und 2 genannten Werte geben prozentual den bei 200 ms meßbaren Signalstromwert nach Abschalten einer definierten Beleuchtung an.

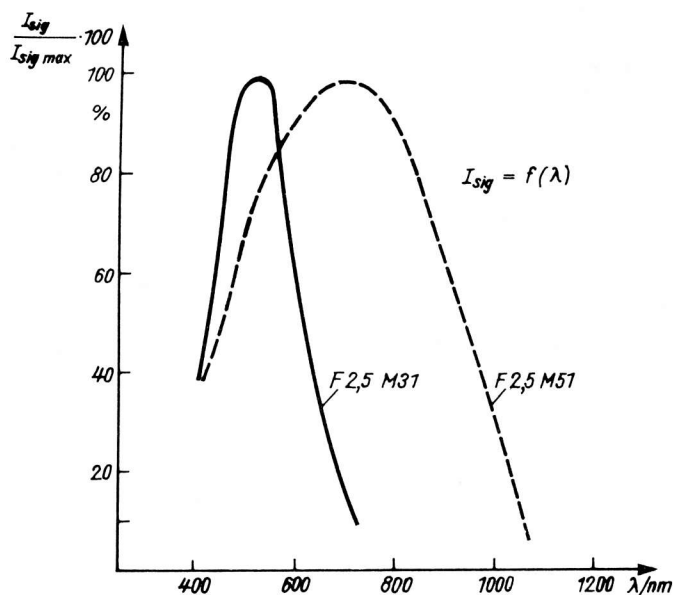


Bild 4: Relative spektrale Empfindlichkeit der Endikon-Typengruppen F 2,5 M 31 und F 2,5 M 51

Das Auflösungsvermögen von Bildaufnahmeröhren wird aus einem speziellen Testbild durch Amplitudenvergleich sich ergebender Ortsfrequenzen von 0,5 MHz und 5 MHz ermittelt und als prozentualer Amplitudenabfall des 5-MHz-Signals gegenüber den mit 100 Prozent gewerteten 0,5 MHz mit dem Begriff "Modulationstiefe" angegeben (Werte in Tabelle 1 und 2).

Die für Antimontrisulfid bzw. Antimonsulfid typische Spektralkurve ist in Bild 4 dargestellt und zeigt, daß die Endikontypengruppe F 2,5 M 31 (und auch die frühere Gruppe F 2,5 M 3) dem allgemeinen Einsatz im sichtbaren Spektralbereich vorbehalten ist.

Neben den bisher diskutierten Parametern sind die Varianten innerhalb einer Typengruppe auch durch die Bildsauberkeit klassifiziert. Die Größe, Anzahl und örtliche Lage von in der Fertigung nie völlig vermeidbaren punkt- oder/und fleckförmigen hellen oder dunklen Fehlstellen ist in der entsprechenden TGL in Form eventuell möglicher Maximalwerte festgehalten. Die Zahl von Bildfehlern kann während der Röhrenlebensdauer bei unsachgemäßer oder ungünstiger Anwendung zunehmen. Hierunter zählen Erschütterungen der Röhren (insbesondere wenn sie dabei mit der Schichtseite nach unten geneigt sind), lang anhaltende Betriebsperioden mit hohen Signalplattenspannungswerten (also Betrieb bei geringen Beleuchtungsstärken - Bild 2), sowie unsachgemäßer Transport.

Die Röhren der Typengruppe F 2,5 M 3 und F 2,5 M 31 sind mechanisch und elektrisch untereinander austauschbar. Allerdings sollte in elektrischer Hinsicht beachtet werden, daß bei der alten Typengruppe F 2,5 M 3 der Grenzwert der maximal zulässigen Signalplattenspannung $U_{sig\ max} = 90\ V$ war und bei der neuen Gruppe F 2,5 M 31 nur 80 V beträgt.

3. Typengruppe F 2,5 M 5 bzw. F 2,5 M 51

Das Siliziumdiodentarget- oder Hybridendikon, stellt eine interessante Kombination aus klassischer Vakuumröhrentechnik und moderner Halbleitermikroelektronik dar. Es setzte neue Maßstäbe in Funktionsprinzip, Herstellungstechnologie und Anwendungseigenschaften.

Das Bildwandlerelement besteht aus einer im Abtastbereich etwa $12\ \mu\text{m}$ dicken Siliziumscheibe mit einem Durchmesser von 20 mm, in die nach Verfahren mikroelektronischer Technologie ca. eine Million pn-Übergänge als Fotodioden in Planartechnik monolithisch integriert sind (siehe Bilder 5 und 6 in nicht maßstabgerechter Darstellung). Die in das Halbleiter-Kristallgitter eindringenden Photonen erzeugen Ladungsträgerpaare, die zusammen mit dem Abtastelektronenstrahl das Videosignal bilden /2/.

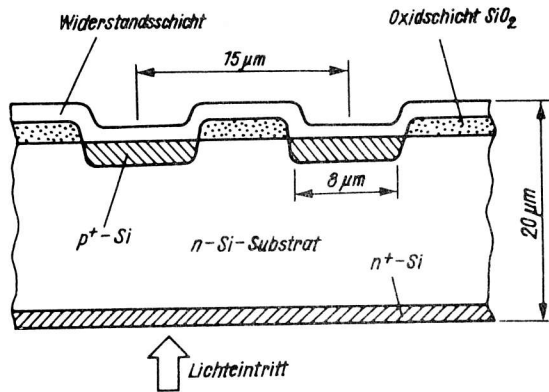


Bild 5: Target-Topologie der alten Typengruppe F 2,5 M 5

möglichst hoher Widerstand wiederum erforderlich ist, damit sich die Signalladungen der Dioden untereinander zwischen den Abtastpausen nicht ausgleichen (Lateraldiffusion), was das Auflösungsvermögen der Röhren verschlechtert.

Einen den Technologieaufwand erhöhenden Schritt für die Targetproduktion stellt der Ersatz der durchgängigen Widerstandsschicht durch eine Inselstruktur dar (Polysilizium-Inseltarget), wodurch der oben angedeuteten Kompromißlösung ausgewichen werden kann (Bild 6a). Weiterhin wird die Lichteintrittsseite des Targets mit einer Antireflexionsschicht versehen, so daß mehr Photonen in das Siliziumkristallgitter eindringen und damit bei gegebener Beleuchtungsstärke den Signalstrom des Endikons erhöhen. Die Antireflexionsschicht besteht aus Siliciumnitrid Si_3N_4 und ist nur etwa 80 nm dick (Bild 6b).

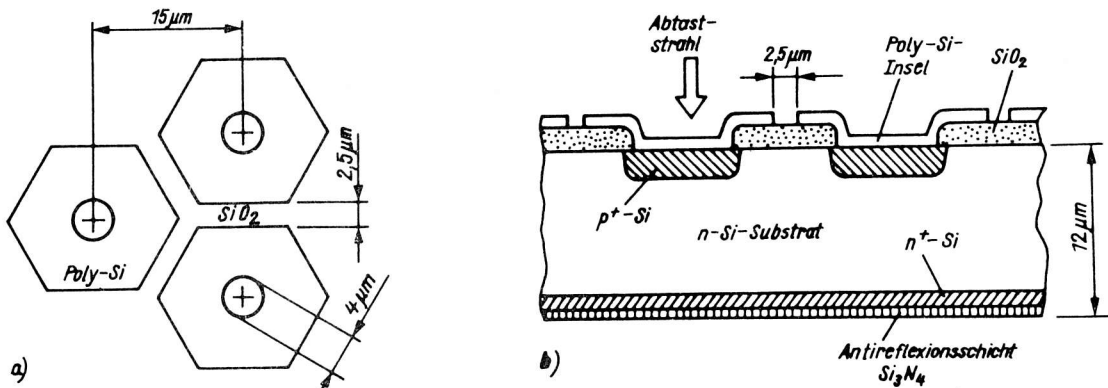


Bild 6: Target-Topologie der verbesserten Typengruppe F 2,5 M 51 (a - Draufsicht, b - Querschnitt)

Die ursprüngliche Typengruppe F 2,5 M 5 wurde inzwischen zum größten Teil durch die verbesserte Typengruppe F 2,5 M 51 abgelöst, wobei sich die Innovationen hauptsächlich auf das Siliziumdiodentarget beziehen /3/.

Die Diodenseite der Siliziumscheibe ist mit einer SiO_2 -Schicht zur Isolierung der Diodenelemente untereinander überzogen. Um parasitäre Aufladungen der hochisolierenden SiO_2 -Schicht durch den Abtaststrahl (die Elektronenladung würde dann auf dem Target behindert werden) abzuleiten, war die SiO_2 -Schicht der alten Typengruppe F 2,5 M 5 mit einer Widerstandsschicht bedeckt (Bild 5), deren Dimensionierung insofern kompromißbehaftet ist, weil ein niedriger Widerstand zwar parasitäre Strahlauf Ladungen gut ableitet, aber ein

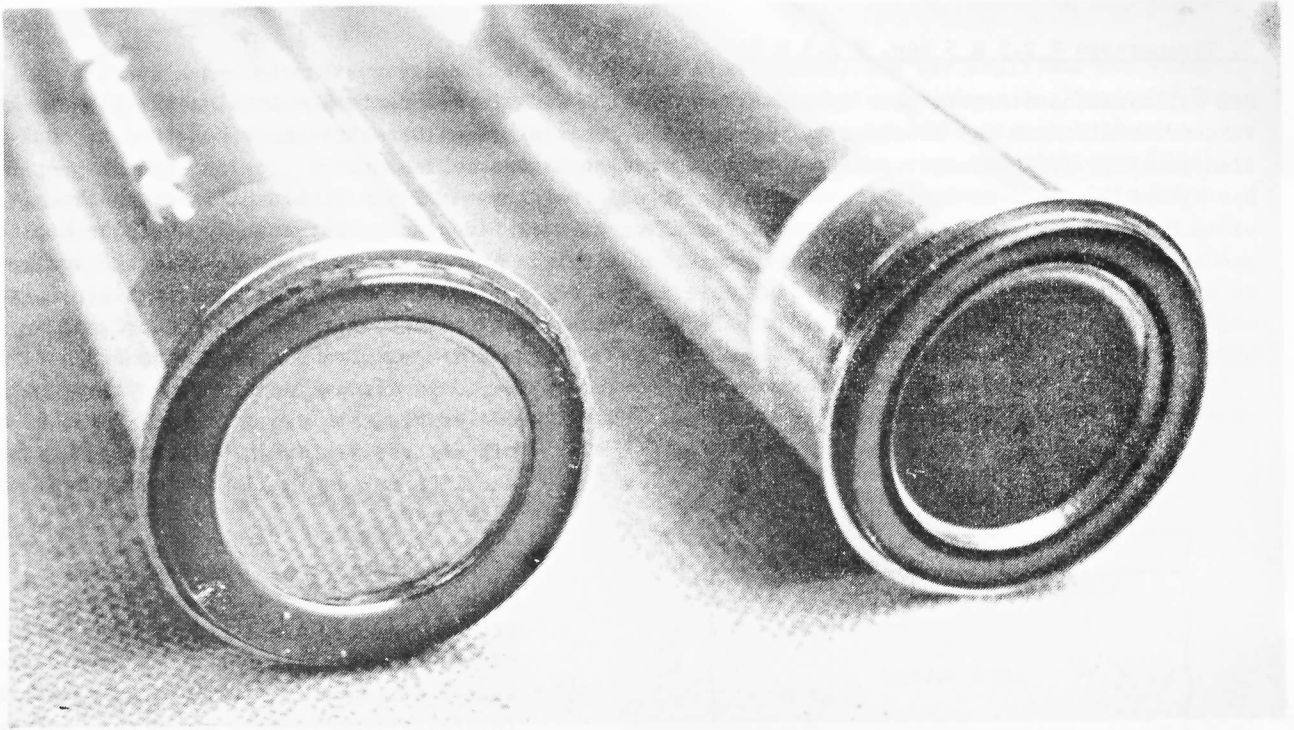


Bild 7: Unterschiedliches Reflexionsverhalten des Si-Targets beim alten Endikon F 2,5 M 5 (links) und bei der neuen Typengruppe F 2,5 M 51 (rechts)

Foto: J. Kullmann

Bild 7 zeigt deutlich den visuell bemerkbaren Unterschied im Reflexionsverhalten der alten Typengruppe F 2,5 M 5 ohne Antireflexionsschicht (linke Röhre) und der weiterentwickelten Gruppe F 2,5 M 51 mit Si_3N_4 -Schicht (rechte Röhre).

Diese das Target verbessernden Maßnahmen und eine veränderte Pumptechnologie bei der Röhrenherstellung führten zur Typengruppe F 2,5 M 51, die gegenüber der älteren Gruppe F 2,5 M 5 folgende Vorteile aufweist:

- Steigerung der Lichtempfindlichkeit um etwa 25 % durch die Einführung der Antireflexionsschicht
- Verbesserung der Modulationstiefe von 25 % auf 35 % durch die geringere Lateraldiffusion der Polysilicium-Inselstruktur
- Heraufsetzung des maximal möglichen Signalstromwertes von 500 nA auf 750 nA durch die bessere Strahlannahme des Polysilicium-Inseltargets und damit Erweiterung des Linearitätsumfanges des Endikons
- entscheidende Verbesserung des Lebensdauer- und Zuverlässigkeitsverhaltens der Röhren, weil die Polysilicium-Inseln auf den Diodenelementen die Grenzschicht SiO_2/Si großflächig und intensiver gegen Röntgenstrahlung abschirmen, als die frühere Widerstandsschicht im F 2,5 M 5. Diese weiche Röntgenstrahlung geringer Dosisleistung entsteht durch Aufprall von Strahlelektronen an der dem Target unmittelbar vorgelagerten Netzelektrode (Gitter 4) des Strahlensystems und erzeugt an der Grenzfläche SiO_2/Si Störstellen (Strahlenschäden), die zu einer laufenden Dunkelstromerhöhung während der Röhrenlebensdauer führen. Dieser Umstand war bei den Röhren der alten Gruppe F 2,5 M 5 lebensdauerbegrenzend.

Bild 8 stellt sehr anschaulich den erzielten Fortschritt im Dunkelstromverhalten der Endikons dar. Deshalb ist es auch nicht mehr nötig, entgegen früheren Applikationshinweisen zur Reduzierung der parasitären Röntgenstrahlung des Feldnetzes Gitter 4, die Spannung im Interesse der Lebensdauer-Verlängerung der Silizium-Endikons auf möglichst niedrige Werte von 250 bis 300 V zu reduzieren, was mit dem Rückgang des Auflösungsvermögens erkauft werden mußte. Die Typengruppe F 2,5 M 51 kann nun mit der vollen U_{g4} -Spannung von 450 bis 500 V betrieben werden, wodurch die elektronenoptischen Parameter des Abtaststrahlensystems voll zur Geltung kommen.

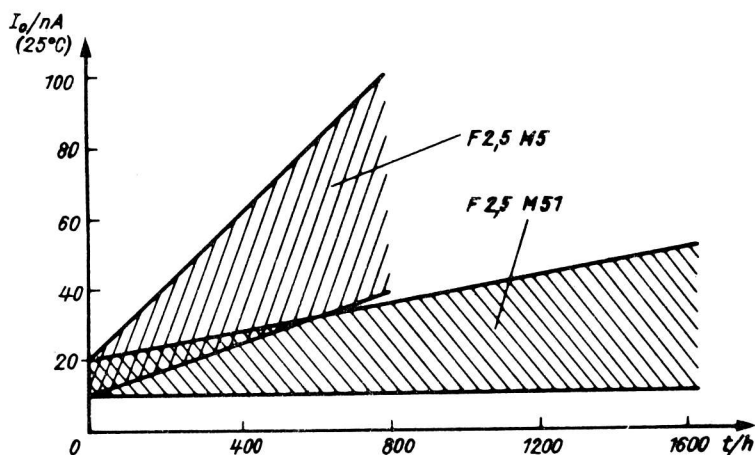


Bild 8: Dunkelstrom-Anstiegsraten der Si-Endikons F 2,5 M 5 und F 2,5 M 51

Die Typengruppe F 2,5 M 51 steht in den beiden Varianten F 2,5 M 51 A und F 2,5 M 51 B zur Verfügung.

Tabellen 3 und 4 zeigen gegenüberstellend die Daten der bisherigen Typengruppe F 2,5 M 5 und der verbesserten Typengruppe F 2,5 M 51.

Beim Vergleich der Signalstromwerte muß auch hier im Interesse der Vermeidung von Fehlinterpretationen auf unterschiedliche Meßbedingungen aufmerksam gemacht werden. Die I_{sig} -Werte wurden bei der Gruppe F 2,5 M 5 mit 1 Lux Beleuchtungsstärke auf dem Target ermittelt, bei den neuen Röhren hingegen erfolgt die Messung mit 0,5 Lux.

Tabelle 3: Wichtige technische Daten der Typengruppe F 2,5 M 5

Typ/Variante (alt)	Signalstrom I_{sig} in nA	Dunkelstrom I_0 in nA	Restsignal in %	Modulations-Tiefe in %
F 2,5 M 5 A	≥ 300	≤ 20	≤ 15	≥ 25
F 2,5 M 5 B	≥ 300	≤ 30	≤ 15	≥ 25
F 2,5 M 5 UR	≥ 120	≤ 20	≤ 15	≥ 25
			nach 60 ms	

Tabelle 4: Wichtige technische Daten der Typengruppe F 2,5 M 51

Typ/Variante (neu)	Signalstrom I_{sig} in nA	Dunkelstrom I_0 in nA	Restsignal in %	Modulations-Tiefe in %
F 2,5 M 51 A	≥ 250	≤ 15	≤ 12	≥ 35
F 2,5 M 51 B	≥ 200	≤ 20	≤ 15	≥ 30
			nach 60 ms	

Der vergleichsweise niedrige Signalstromwert des Endikons F 2,5 M 5 UR der alten Typengruppe F 2,5 M 5 resultiert aus der Tatsache, daß diese Röhre - geliefert mit einer im Infrarotbereich garantierten Mindestempfindlichkeit - deswegen über ein Filter UG 6 gemessen wurde, welches den sichtbaren Spektralanteil unterdrückt, so daß der erzeugte Signalstrom zwangsläufig niedriger sein muß.

Vergleichsweise zur Typengruppe F 2,5 M 3/F 2,5 M 31 steigt der Dunkelstrom beim Si-Endikon mit Temperaturerhöhung stärker an. Den exponentiellen Verlauf zeigt Bild 9.

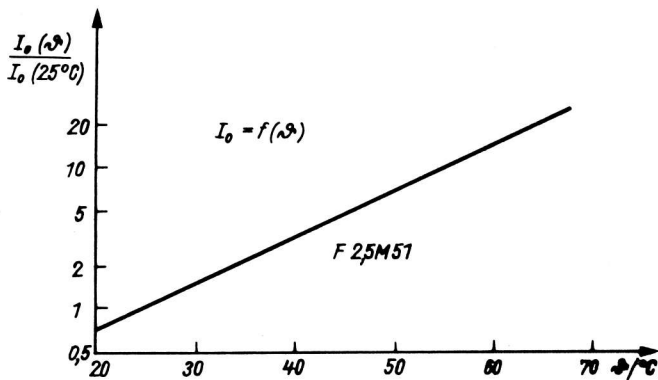


Bild 9: Temperaturabhängigkeit des Dunkelstromes bei einem Si-Dioden-Target

Zum Nachweis sehr geringer Strahlungsintensitäten ist es daher im Interesse der Erhöhung des Signal-Dunkelstrom-Abstandes möglich, das Target (Endikon) zum Beispiel mit Peltierelementen zu kühlen. Die Kühlung bietet sich besonders bei der Typengruppe F 2,5 M 51 mit Polysilicium-Inselstruktur an, da hier die durchgehende Widerstandsschicht fehlt und somit ein durch Temperaturabsenkung steigender Widerstandswert der Schicht (wie es dann bei der alten Typengruppe F 2,5 M 5 der Fall wäre) die Strahl-Landebedingungen nicht verschlechtert.

Aus Bild 3 ist das gute Restsignalverhalten der Si-Endikons entnehmbar, so daß sie eine bevorzugte Stellung bei der Übertragung schnell bewegter Vorgänge gegenüber der Typengruppe F 2,5 M 3/F 2,5 M 31 einnehmen. In diesem Zusammenhang ist auch die hohe Einbrennfestigkeit des Si-Dioden-Targets insbesondere bei der Aufnahme ruhender Bildinhalte hohen Kontrastumfangs gegenüber Sb_2S_3 - und PbS -Schichten zu nennen. Irreversible Einbrennvorgänge können bei Röhren mit letztgenannten Bildwandlerschichten lebensdauerbegrenzend sein.

Wegen der schon erwähnten Lateraldiffusion der von Photonen in den Diodenelementen erzeugten Ladungen ist das Auflösungsvermögen der Typengruppe F 2,5 M 5/F 2,5 M 51 nicht so hoch, wie bei der Typengruppe F 2,5 M 3/F 2,5 M 31. Die Werte sind den Tabellen 3 und 4 entnehmbar. Auch muß in diesem Zusammenhang der ab etwa +40 °C wirksame Temperaturgang der Modulationstiefe bei Si-Endikons beachtet werden.

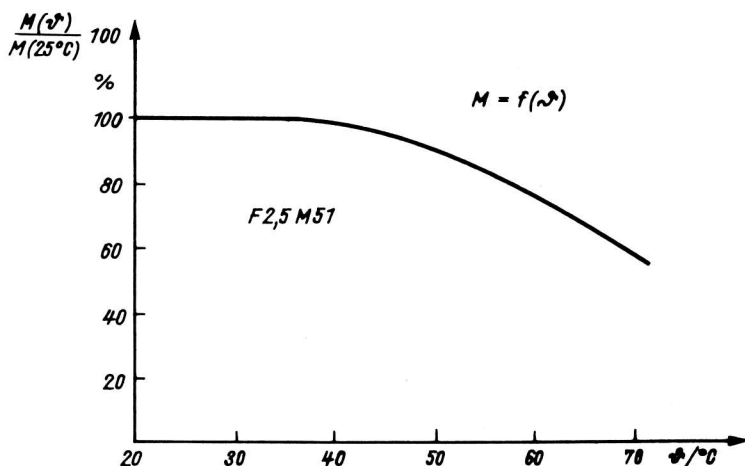


Bild 10: Temperaturabhängigkeit der Modulationstiefe der Endikon-Typengruppe F 2,5 M 51

Im Bild 4 ist die Spektralkurve der Si-Endikons mit eingetragen. Der für Silizium-Strahlungsempfänger durch den Bandabstand von 1,12 eV bei Si typische Verlauf zeigt, daß auch Anwendungen im Infrarotbereich bis zu einer Wellenlänge von 1050 nm (10 %-Grenze der Kurve) möglich sind. In diesem Fall können bei passivem Fernsehbetrieb als Bestrahlungsquelle wegen ihres hohen Infrarotanteils vorteilhaft normale Glühlampen verwendet werden, wobei der optisch sichtbare Strahlungsanteil zum Beispiel durch ein Filter IK 84 (vormals UG 7) des VEB Jenaer Glaswerk absorbiert wird. Praxisgerechte Strahler auf Glühlampengrundlage lassen sich mit wärmefesten 200-mm-Rundscheiben o. g. Filters (Code-Nr. 771) aufbauen.

Sollen Eigenstrahler in aktiver Fernsehapplikation beobachtet werden, ist dieses auf Grund des Wien'schen Verschiebungsgesetzes bei dem Quantenwirkungsgrad und der Grenzwellenlänge von 1050 nm eines Si-Dioden-Targets ab Oberflächentemperaturen von ≥ 400 °C möglich.

Die im Bild 11 dargestellte Signal-Licht-Charakteristik der Typengruppe F 2,5 M 51 läßt vergleichsweise die etwa 10 mal höhere Lichtempfindlichkeit der Si-Endikons gegenüber der Typengruppe F 2,5 M 3/F 2,5 M 31 erkennen (vergleiche mit Bild 1). Diese Betrachtung gilt allerdings nur für die Beleuchtung mit Glühlampenlicht.

Das aus dem Kurvenanstieg hervorgehende Übertragungs-Gamma liegt bei $\gamma \approx 1$, so daß Si-Endikons neben der reinen Fernsehanwendung auch vorteilhaft für Meßzwecke zum Beispiel auf dem Gebiet der Thermografie einsetzbar sind. So ist die bildmäßige Darstellung der Temperaturverteilung von Eigenstrahlern mit Oberflächentemperaturen ab ≥ 400 °C möglich. Die Analyse des Videosignals mit Komparatoren und Fensterdiskriminatoren gestattet eine Äquidensitendarstellung von Temperaturprofilen in Schwarz/Weiß- und Farbbildern einschließlich elektronischer Datenverarbeitung.

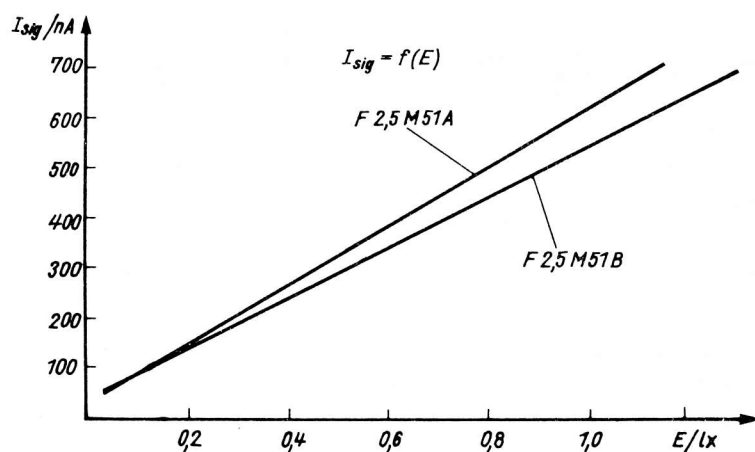


Bild 11: Signal-Licht-Charakteristik der Endikon-Typengruppe F 2,5 M 51

Die Si-Endikons der Typengruppe F 2,5 M 5/F 2,5 M 51 sind mit einer festen Signalplattenspannung zu betreiben, das heißt, die bei der Gruppe F 2,5 M 3 bzw. F 2,5 M 31 über die veränderliche Signalplattenspannung mögliche elektronische Empfindlichkeitsregelung kann hier leider nicht angewandt werden. Folgende Konsequenzen resultieren daraus:

- die sonst gegenüber den anderen WFB-Endikons mechanisch und elektrisch kompatiblen Si-Endikons erfordern die Abschaltung der üblicherweise in Kameras des angewandten Fernsehens enthaltenen Signalplattenspannungs-Regelung. Dem Si-Dioden-Target ist dafür ein individuell zu ermittelnder Festspannungswert von etwa 8 ... 15 V zuzuführen.
- infolge der fehlenden elektronischen Empfindlichkeitseinstellung ist ein Ausgleich schwankender Beleuchtungsstärken nur über die Aufnahmeobjektivblende möglich, womit ein Hub von etwa 1 : 2500 im Zusammenhang mit der Signal-Licht-Charakteristik des Endikons überbrückbar ist. Bei großen Beleuchtungsstärken kann wegen der hohen Lichtempfindlichkeit der Typengruppe F 2,5 M 5/F 2,5 M 51 der genannte Einstellumfang nicht ausreichend sein, so daß sich der zusätzliche Einsatz von Graufiltern erforderlich macht.

4. Schlußbetrachtung

Obwohl in der Zukunft Festkörperbildwandler auf Halbleiterbasis nach dem CCD-Prinzip das Gebiet der elektronischen Bildaufnahme beherrschen werden, spielen gegenwärtig für das angewandte Fernsehen und insbesondere in der hohe Anforderungen stellenden Studiofernsehtechnik Bildaufnahme-
röhren noch die führende Rolle. In diesem Zusammenhang müssen besonders das Auflösungsvermögen, die Bildsauberkeit und die Blauempfindlichkeit von CCD-Sensoren verbessert sowie eine Preisreduzierung erreicht werden, um eine breite Anwendung dieser Bauelemente durchzusetzen.

Mit dem vorgestellten Programm an Fernsehbildaufnahmeröhren hat die Entwicklung dieser Bauelemente im VEB WFB zur Jahreswende 1985/86 nach etwa 35 Jahren ihren Abschluß gefunden. Der dargestellte Stand bestimmt das gegenwärtige und zukünftige Produktionsprofil für Kameraneuentwicklungen, laufende Produktion und die Nachbestückung aller im Einsatz befindlichen Kameras des angewandten Fernsehens, so lange es technisch und volkswirtschaftlich erforderlich bzw. sinnvoll ist.

Die Weiterentwicklung von Bauelementen für die elektronische Bildaufnahmetechnik konzentriert sich nun im VEB WFB folgerichtig auf das Gebiet der CCD-Sensoren.

Literatur

- /1/ Bergmann, H.: Bildaufnahmeröhren: Aufbau und Anwendungen
Bild u. Ton, Leipzig 39 (1986) 5, S. 145 ... 149
- /2/ Kullmann, J.: Das Hybridendikon mit Silizium-Dioden-Target - eine neuartige Fernseh-
bildaufnahmeröhre
Radio Fernsehen Elektronik, Berlin 24 (1975) 22, S. 717 ... 721
- /3/ Schmidt, H.: Si-Endikon F 2,5 M 51 - eine neue Bildaufnahmeröhre
Feingerätetechnik, Berlin 32 (1983) 4, S. 190

Jahresinhaltsverzeichnis 1987

des Informationsmittels "elektronik/bauelemente"
 A P P L I K A T I V E I N F O R M A T I O N

8. Jahrgang

elektronik

	Heft/Seite
Ingenieurbetriebe für die Anwendung der Mikroelektronik / Krybus, Gerd	4/3
- Anschriften der Ingenieurbetriebe für die Anwendung der Mikroelektronik in den Bezirken der DDR	4/8
Leistungselektronische Bauelemente - Importe aus RGW-Ländern / Möller, Manfred	4/11
Leistungselektronik (Literaturauswahl zu Bauelementen, deren Anwendung und Einsatzgebieten)	4/14
Kleincomputersystem KC 85 / Domschke, Werner	5/3
ČSSR: Schwerpunkt Elektronisierung / Elsholz	5/13
Neue Uhrenerzeugnisse aus dem VEB Uhrenwerke Ruhla / Schmeißer, Manfred; Lessig, Hans-Jörg	5/18

bauelemente · applikation

Low-Power-Schottky-Schaltkreise des VEB Halbleiterwerk Frankfurt/Oder / Fehse, Eckhard; Seeling, Eberhard	1/3
Low-Power-Schottky-Schaltkreise des VEB Halbleiterwerk Frankfurt/Oder (Fortsetzung und Schluß) / Fehse, Eckhard; Seeling, Eberhard	2/3
8- und 10-Bit-Analog-Digital-Wandler C 570 D/C 571 D - Funktion und Ein- satzmöglichkeiten / Kahl, Bernd; Christen, Klaus	2/15
Kurzschlußfester Treiberschaltkreis E 435 E / Seeling, Eberhard	3/3
Silizium-Sperrschicht-Fotoempfänger Lawinen-Fotodiode SP 104 und pin-Fotodiode SP 109 / Hartmann, Jörg-Dietrich; Mertins, Dieter	3/13
PCM-Schaltkreise U 1001 C, U 1011 C und U 1021 C/D / Haenelt, Axel	3/25
Neue Gleichrichterioden für die Leistungselektronik / Mrosk, Joachim	3/29
Sicherer Arbeitsbereich beim Ausschalten von Leistungsschaltransistoren / Riegel, Wolfgang	4/16
Aufbau, Funktionsweise und Anwendung des 3/2-stelligen CMOS-Analog-Digital- Wandlers C 7136 D / Gittner, Günter; Kahl, Bernd	4/21
Bewertungselektronik des Abgleichschleifautomaten für die Chrominanz-Ver- zögerungsleitung CV 20 / Treichel, Wolfgang	4/34
Elektronischer Drehzahlmesser mit Digitalanzeige / False, Dieter	4/37
Anwendung mikroelektronischer Bauelemente zur Störimpulsüberwachung in Röntgenröhren-Prüfanlagen / Liebmann, Lothar	4/39
B 4002 D - Ansteuerschaltkreis für Leistungsschaltransistoren / Kulla, Eberhard	5/24
F 2,5 M 31 und F 2,5 M 51 - verbesserte Bildaufnahmeröhren aus dem VEB Werk für Fernsehelektronik Berlin / Kullmann, Joachim	5/37

kurz berichtet

Heft/Seite

Patentinformation	1/30
Standards für elektronische Bauelemente	1/31
Leistungselektronik in der Schriftenreihe "Mikroelektronik Information/Applikation" / Mattke, Wolfgang	2/30
2. Zentrale Erfinderkonferenz des VEB Kombinat Mikroelektronik 1986 / Janke, Inge	2/34
Patentinformation	2/36
Standards	2/38
Universeller Temperaturmeßverstärker mit digitaler Anzeige / Falsch, Dieter	3/34
Mikrorechnergesteuerte Dünnholz-Sortieranlage / Salomon, Peter	3/37
Schallemissionsanalysegerät AE 3 / Zinnall, Doris	3/39
Patentinformation	3/41
Standards	3/43
Patentinformation	4/42
Standards	4/44
Zentraler Nachweisspeicher Angewandte Mikroelektronik	4/45
Patentinformation	5/15, 16



vob applikationszentrum elektronik berlin
im vob kombinat mikroelektronik

DDR-1035 Berlin, Mainzer Straße 25
Telefon: 5 80 05 21, Telex: 011 2981: 011 3055
