

145

# Piezokeramische Bauelemente



Kombinat  
VEB Keramische Werke  
Hermsdorf

Abbildungen und Werte gelten nur bedingt als Unterlagen  
für Bestellungen. Rechtsverbindlich ist jeweils die Auftrags-  
bestätigung. Änderungen vorbehalten.

# 1. Allgemeines

## 1.1. Piezoelektrizität von ferroelektrischen Keramiken

Durch Einwirkung äußerer elektrischer Felder auf gewöhnliche Dielektrika (Isolierstoffe) erfolgt durch Ladungsverschiebung die Bildung und Ausrichtung von Dipolen – es findet eine Polarisation statt, die das jeweilige dielektrische Verhalten der Isolierstoffe bestimmt.

Bei einer speziellen Kategorie von Dielektrika kann eine Polarisation ohne Einwirkung äußerer elektrischer Felder strukturbedingt existent sein. Wirkt dann auf die vorhandenen Dipole eine mechanische Spannung  $T$  (Druck oder Zug), so hat dies zur Folge, daß eine zusätzliche Polarisation auftritt und an der Oberfläche aller polaren Dielektrika Ladungen  $Q$  induziert werden. Diese Erscheinung bezeichnet man als Piezoelektrizität. Für die durch die Piezoelektrizität auftretende Polarisation  $P$  gilt

$$(1) \quad P = \frac{Q}{A} = dT.$$

Der Polarisationsvorgang infolge einer mechanischen Belastung ist der direkte piezoelektrische Effekt.

Bei der gegebenen Proportionalität („Linearität“) ist der Effekt abhängig vom Vorzeichen, also von der Richtung (Druck oder Zug) der mechanischen Spannung. Dieser Effekt ist dann aber auch umkehrbar, so daß ein elektrisches Feld bei polarem Material eine Deformation  $S$  hervorruft, die wiederum der Feldstärke  $E$  proportional und richtungsabhängig ist:

$$S = dE.$$

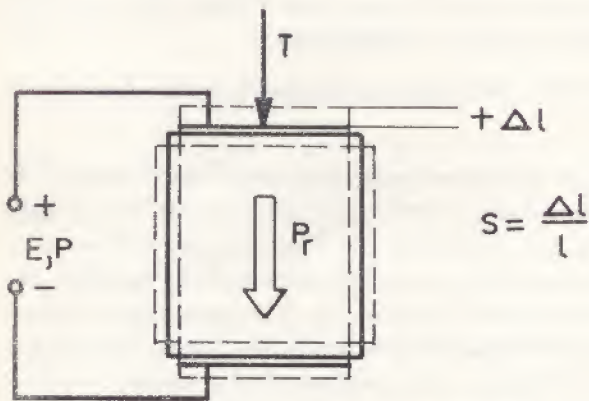


Abb. 1. Direkter und reziproker piezoelektrischer Effekt

Die Deformation durch ein elektrisches Feld bezeichnet man als reziproken piezoelektrischen Effekt.

Eine Polarisationsart, die bei Abkühlung unter die Curietemperatur entsteht, ist die spontane Polarisation bei Bildung von Bereichen (Domänen) einheitlicher Richtung der spontanen Polarisation in Ferroelektrika. Makroskopisch gesehen besteht ein Ferroelektrikum aus einer Vielzahl solcher Domänen, wobei die Richtungen der spontanen Polarisation statistisch verteilt sind und somit zunächst keine bevorzugte Orientierung der spontanen Polarisation besteht. Ein Merkmal von Ferroelektrika ist aber auch, daß die Domänen unter Einwirkung eines äußeren elektrischen Gleichfeldes ausgerichtet werden können. Dadurch steigt die Polarisation beträchtlich an.

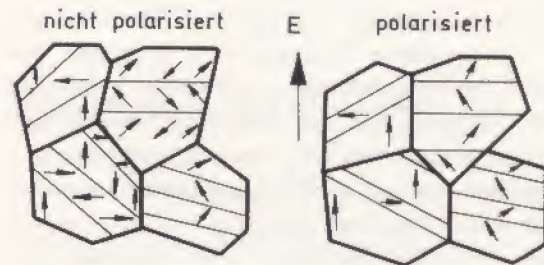


Abb. 2. Einstellung der remanenten Polarisation  $P_r$  durch Domänenprozesse bei der Polung von Ferroelektrika

Der tatsächliche Verlauf der Feldstärkeabhängigkeit der Polarisation wird durch eine Hystereseschleife beschrieben. Die Ausrichtung der Domänen verläuft unter Einwirkung des elektrischen Feldes über die sogenannte Neukurve bis zur Sättigung. Bei Abschalten des Feldes oder stetiger Verringerung auf Null ist eine remanente Polarisation  $P_r$  zu verzeichnen.

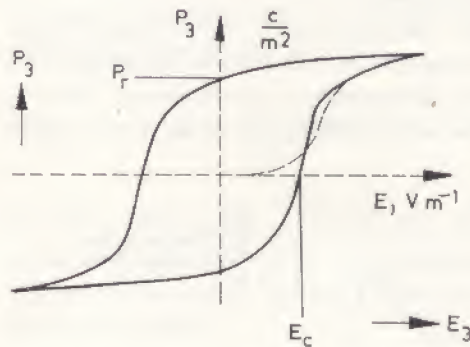


Abb. 3. Ferroelektrische Hystereseschleife

Erst bei Anlegen eines Feldes entgegengesetzter Richtung setzt eine Depolarisation ein, die bei Erreichen der Koerzitivfeldstärke  $E_c$  zum vollständigen Verschwinden der remanenten Polarisation führt. Bei weiterem Anstieg des Betrages der elektrischen Feldstärke in entgegengesetzter Richtung erfolgt wiederum eine Polarisation bis zur Sättigung, nun jedoch auch mit entgegengesetztem Vorzeichen. Bei Rückgang der Feldstärke auf den Wert Null verbleibt die remanente Polarisation  $P_r$ . Nach Depolarisation bis zur Feldstärke  $E_c$  erreicht die Polarisation mit steigender Feldstärke wiederum einen Sättigungswert.

Der Mechanismus zur Einstellung der remanenten Polarisation (Polung) ist der Schlüssel zur Piezoelektrizität von ferroelektrischen Keramiken, denn auch in einem polykristallinen Gefüge können bei geeigneten Zusammensetzungen die strukturellen Voraussetzungen für die spontane Polarisation in Domänen gegeben sein. Bei ferroelektrischen Keramiken haben die Kristallite Abmessungen im Mikrometerbereich und bestehen aus unterschiedlich orientierten Domänen.

Im ungepolten Zustand ist die ferroelektrische Keramik nicht piezoelektrisch, aber durch die Polung in einem Gleichfeld kann bei ferroelektrischer Keramik eine große remanente Polarisation  $P_r$  erzielt werden, und der piezoelektrische Koeffizient  $d$  folgt unmittelbar aus der remanenten Polarisation  $P_r$  und der Dielektrizitätskonstante  $\epsilon = \epsilon_r \cdot \epsilon_0$

$$(3) \quad d = K \epsilon P_r$$

Ein großer piezoelektrischer Koeffizient  $d$  ergibt sich insbesondere auch aus dem Umstand, daß sich ferroelektrische Keramiken durch eine hohe Dielektrizitätskonstante auszeichnen.

Piezoelektrische Festkörper und insbesondere Piezokeramiken als gepolte ferroelektrische Keramiken zeigen anisotrope Eigenschaften; das bedeutet, daß sowohl elastische und dielektrische Koeffizienten richtungsabhängig sind.

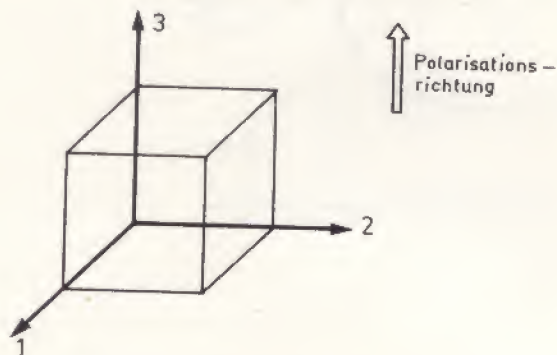


Abb. 4. Symmetrie eines gepolten piezokeramischen Körpers

tungsabhängig sind. So können diese Koeffizienten nicht jeweils durch einen einheitlichen Wert repräsentiert werden. Die Beziehung  $P = dT$  ist nicht einfach der Zusammenhang zwischen Vektorkomponenten  $P_i$  der Polarisation und Tensorkomponenten  $T_j$  der mechanischen Spannung.

Die tatsächlichen Beziehungsgleichungen folgen aus der Symmetrie des polaren Festkörpers. Bei gepolter ferroelektrischer Keramik (Piezokeramik) liegt eine Rotationssymmetrie vor, und für den direkten piezoelektrischen Effekt ergeben sich schließlich drei Möglichkeiten, die sich an einem Einheitswürfel leicht erläutern lassen. Macht man davon noch Gebrauch, daß

$$(4) \quad \begin{aligned} \text{für } P &= D - D_0 \\ \text{mit } D_0 &= \epsilon_0 E \ll P \\ P &= D \end{aligned}$$

geschrieben werden kann, stehen anstelle  $P = dT$  die Beziehungen

$$(5) \quad \begin{aligned} D_3 &= d_{33}T_3 \\ D_3 &= d_{31}T_1 \\ D_1 &= d_{15}T_5 \end{aligned}$$

für einen Longitudinaleffekt, einen Transversaleffekt und einen Schereffekt. Diese Effekte werden jeweils durch  $d_{33}$ ,  $d_{31}$  bzw.  $d_{15}$  in der Matrix der piezoelektrischen  $d$ -Koeffizienten beschrieben.

Die Richtung der positiven Polarisation wird als Achse 3 (z-Achse) des kartesischen Koordinatensystems angenommen. Wegen der Symmetrie um die polare Achse ist zur Beschreibung der piezoelektrischen und dielektrischen sowie elastischen Eigenschaften die Verwendung der Achse 1 (x-Achse) oder der Achse 2 (y-Achse) beliebig möglich. Ursache (z. B. elektrisches Feld) und Wirkung (z. B. Deformation) werden bei der doppelten Indizierung jeweils durch eine Ziffer ausgedrückt. Eine Scherung um eine dieser drei Achsen wird durch die Ziffern 4, 5 bzw. 6 beschrieben.

Beispiel: Definition der piezoelektrischen Konstanten  $d_{33}$

Dieser Koeffizient beschreibt sowohl den linearen Zusammenhang zwischen der Deformation  $S$  in 3-Richtung bei Einwirkung eines elektrischen Feldes in 3-Richtung als auch den Zusammenhang zwischen der dielektrischen Verschiebung  $D$  (Polarisation) in 3-Richtung bei Einwirkung einer mechanischen Spannung  $T$  in 3-Richtung; der piezokeramische Körper ist dabei mechanisch frei, und es wirken keine elektrischen Felder in den Richtungen 1 und 2.

In entsprechender Weise ist der Zusammenhang

$$S = d_t E$$

für den reziproken piezoelektrischen Effekt zu diskutieren, wobei  $d_t$  die transponierte  $d$ -Matrix darstellt.

Aus den Symmetriebeziehungen für Piezokeramik folgen ferner die zwei unabhängigen Dielektrizitätskonstanten  $\epsilon_{33}$  und  $\epsilon_{11}$  und fünf unabhängige elastische Konstanten (z. B.  $s_{11}$ ,  $s_{12}$ ,  $s_{13}$ ,  $s_{33}$  und  $s_{44} = s_{55}$ ).

Da für den Zusammenhang der rein elastischen Größen  $S$  und  $T$  das Hookesche Gesetz

$$(6) \quad S = sT$$

gilt, ergibt sich unter Berücksichtigung von (1) mit

$$(7) \quad P = \frac{d}{s} S = eS$$

Eine weitere Möglichkeit für die Beschreibung des direkten piezoelektrischen Effektes, wobei  $e$  die piezoelektrische Spannungskonstante darstellt, da auch die Beziehung

$$(8) \quad T = eE$$

für den reziproken piezoelektrischen Effekt steht, wenn man die Beziehung (2) unter Berücksichtigung von (6) umstellt.

Eine vollständigere Beschreibung des Zustandes eines piezoelektrischen Festkörpers ergibt die unterschiedlichsten Zusammenhänge zwischen den vier Variablen  $S$ ,  $T$ ,  $D$  und  $E$  (Tensoren bzw. Vektoren), wenn jeweils 2 als abhängige Variable und 2 als unabhängige Variable betrachtet werden.

So gelten für die dielektrische Verschiebung  $D$  und die Deformation  $S$  allgemein die Beziehungen

$$(9) \quad D = \epsilon E + dT$$

und

$$(10) \quad S = sT + dE.$$

Daraus resultiert bei Eliminierung von  $T$ :

$$(11) \quad D = \epsilon E \left( 1 - \frac{d^2}{\epsilon s} \right) + \frac{d}{s} S$$

oder

$$D = \epsilon E (1 - k^2) + eS$$

mit  $k^2 = \frac{d^2}{\epsilon s} = \frac{e^2 s}{\epsilon}$  als Quadrat des elektromechanischen Kopplungsfaktors.

Nach (11) kann der Kopplungsfaktor  $k$  bei  $S = 0$  (geklemmter piezoelektrischer Körper) die Verringerung der Dielektrizitätskonstanten infolge des piezoelektrischen Effektes beschreiben.

## 1.2. Piezoelektrische Wandler und piezoelektrische Resonatoren

Bei der aufgezeigten Wirkung mechanischer bzw. elektrischer Spannungen (Feldstärken) auf piezoelektrische Körper handelt es sich beim direkten piezoelektrischen Effekt um einen Generatoreffekt und beim reziproken piezoelektrischen Effekt um einen Motoreffekt. Durch die Verkopplung von elastischen und dielektrischen Eigenschaften vermittelt des piezoelektrischen Effektes erfolgt also eine Energieumwandlung.

Mit einer bei Einwirkung einer mechanischen Spannung  $T$  hervorgerufenen Deformation  $S$  wird eine mechanische Energie  $W_m$  gespeichert, die gegeben ist durch

$$(12) \quad W_m = \frac{1}{2} ST \cdot IA.$$

Berücksichtigt man das Hookesche Gesetz

$$S = sT$$

und führt die elastische Nachgiebigkeit  $s$  ein, so ergibt sich

$$(13) \quad W_m = \frac{1}{2} sT^2 \cdot IA.$$

Wird die mechanische Spannung  $T$  piezoelektrisch (durch ein elektrisches Feld  $E$ ) erzeugt, ist unter Beachtung von (8)

$$(14) \quad W_m = \frac{1}{2} se^2 E^2 \cdot IA = \frac{1}{2} se^2 U^2 \cdot \frac{A}{l}.$$

Die auf einem Kondensator mit der Kapazität  $C$  gespeicherte Energie ist

$$(15) \quad W_e = \frac{1}{2} C U^2 = \frac{1}{2} \epsilon \frac{A}{l} U^2.$$

Aus den Gleichungen (14) und (15) folgt für einen piezoelektrischen Wandler das Verhältnis von gespeicherter mechanischer Energie  $W_m$  zu verfügbarer elektrischer Energie  $W_e$

$$(16) \quad \frac{W_m}{W_e} = \frac{e^2 s}{\epsilon} = k^2,$$

so daß nun auch die Bedeutung des elektromechanischen Kopplungsfaktors als Maß für den Wirkungsgrad eines piezoelektrischen (elektromechanischen) Wandlers unter statischen bzw. quasistatischen Bedingungen verständlich wird.

Die Wirkungsweise eines piezoelektrischen Wandlers kann durch eine Transformator-Analogie beschrieben werden. Für den Fall der Anregung durch ein elektrisches Wechselfeld und mechanische Wirkung eines piezoelektrischen Wandlers (reziproker piezoelektrischer Effekt) besteht die Ersatzschaltung aus der elektrischen Kapazität  $C_0$ , der Masse  $M$ , der elastischen

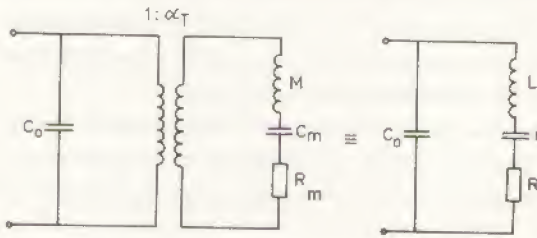


Abb. 5. Ersatzschaltung eines elektromechanischen Wandlers im Leerlauf als idealer Transformator

Nachgiebigkeit  $C_m$  und dem mechanischen Verlustwiderstand  $R_m$ , wobei der Wert von  $R_m$  aus Anteilen der inneren Reibung und der Strahlungsverluste bestehen kann. In einer rein elektrischen Ersatzschaltung werden die mechanischen Größen  $M$ ,  $C_m$  und  $R_m$  durch die elektrischen Größen  $L = M/\alpha_T^2$ ,  $C = \alpha_T^2 C_m$  und  $R = R_m/\alpha_T^2$  mit dem Transformationsverhältnis

$$\alpha_T = e \frac{A}{l} \text{ repräsentiert.}$$

Die Parallelkapazität  $C_0$  ist durch Messungen nicht ohne weiteres zugänglich, sondern ergibt sich aus der „freien“ Kapazität  $C^T = \epsilon_{33}^T \frac{A}{l}$  und dem für einen bestimmten Schwingungsmodus zutreffenden effektiven Kopplungsfaktor  $k_e$

$$(17) \quad C_0 = C^T (1 - k_e^2).$$

Die Parallelkapazität  $C_0$  ist also geringer als die freie Kapazität  $C^T$ .

Die dynamischen Größen  $L$ ,  $C$  und  $R$  in der Serienschaltung bestimmen zusammen mit der Parallelkapazität den Verlauf der Impedanz in der komplexen Ebene in Abhängigkeit von der Frequenz. Wird ein piezoelektrischer Wandler in der Umgebung seiner Resonanz angeregt, folgen aus der Ortskurve die charakteristischen Frequenzen  $f_m$  bei Minimum der Impedanz und  $f_n$  bei Maximum der Impedanz ebenso wie die Resonanzfrequenz  $f_r$  und die Antiresonanzfrequenz  $f_a$  bei jeweils rein reellem Wert der Impedanz.

Die Serienresonanzfrequenz  $f_s$  folgt aus den Ersatzdaten  $L$  und  $C$

$$(18) \quad f_s = \frac{1}{2\pi(LC)^{1/2}},$$

und die Parallelresonanzfrequenz  $f_p$  ist mit

$$(19) \quad f_p = \frac{1}{2\pi} \left\{ \frac{1}{LC} \left( 1 + \frac{C}{C_0} \right) \right\}^{1/2}$$

gegeben.

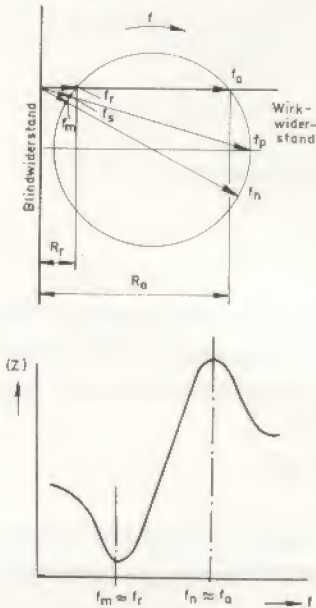


Abb. 6. Impedanzverlauf eines piezoelektrischen Resonators  
a) Ortskurve der Impedanzen  
b) Betrag der Impedanz in der Umgebung der Resonanzfrequenzen

Mit den beiden charakteristischen Frequenzen  $f_s$  und  $f_p$  und der Gültigkeit der Beziehung

$$(20) \quad C^T = C + C_0$$

ist über

$$(21) \quad \frac{f_p^2}{f_s^2} = \frac{1}{1 - k_e^2} = \frac{C^T}{C_0}$$

die Bestimmung des effektiven Kopplungsfaktors  $k_e$  und der Ersatzdaten aus den charakteristischen Frequenzen und der freien Kapazität möglich. Durch Messungen direkt zugänglich sind die Frequenzpaare  $f_m$  und  $f_n$  oder  $f_r$  und  $f_a$  durch Aufsuchen von Minimum und Maximum der Impedanz bzw. der Nulldurchgänge der Reaktanz mittels geeigneter Vektorimpedanzmesser.

Für die Zuordnung der Frequenzpaare gilt  $(f_n - f_m) > (f_p - f_s) > (f_a - f_r)$ , und bei hohem Kopplungsfaktor und hoher mechanischer Güte sind diese drei Frequenzdifferenzen in erster Näherung gleich (s. u.).

## 1.2.1. Schwingungsmoden piezoelektrischer Resonatoren

### 1.2.1.1. Wandler mit gewöhnlicher Geometrie

Piezoelektrische Wandler aus ferroelektrischen Keramiken werden in unterschiedlichen Geometrien wirksam. Entsprechend den jeweiligen mechanischen und elektrischen Randbedingungen stellen sich unterschiedliche Schwingungszustände ein, die durch bestimmte effektive Kopplungsfaktoren beschrieben werden.

Eine einfache Schwingungsform ist die transversale Längsschwingung eines schlanken Stabes mit der Länge  $l$  in  $x$ -Richtung und Elektroden senkrecht zur  $z$ -Richtung (Abb. 7 a).

Die Längs-Dehnungsschwingung eines Stabes (Abb. 7 b) läßt sich durch ein elektrisches Feld parallel zur Länge erregen, wenn auch die Polung in gleicher Richtung erfolgt.

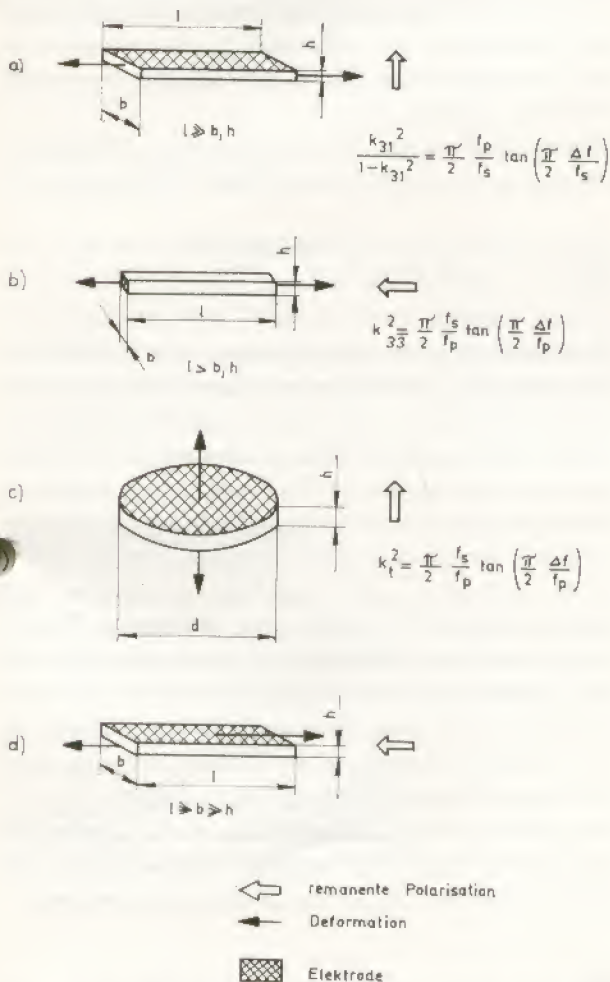


Abb. 7. Einfache Schwingungsmoden piezoelektrischer Resonatoren

- a) transversale Längsschwingung
- b) Längs-Dehnungsschwingung
- c) Dicken-Dehnungsschwingung
- d) Dicken-Scherschwingung

Bei einer rechteckigen oder vorzugsweise runden Platte (seitliche Ausdehnung größer als Dicke) führt die Anregung in Polungsrichtung zur Dicken-Dehnungsschwingung (Abb. 7 c). Eine Dicken-Scherschwingung kommt zustande, wenn eine rechteckige Platte über ein Paar von Hilfselektroden in lateraler Richtung gepolt wurde und über ein anderes Paar von Elektroden ein elektrisches Signalfeld anliegt (Abb. 7 d).

Die mit (21) gegebene Definition des effektiven Kopplungsfaktors  $k_e$ :

$$(22) \quad k_e^2 = \frac{f_p^2 - f_s^2}{f_p^2}$$

gilt für alle Resonatoren. Da aber in den Resonatoren stehende Wellen auftreten und infolge der Randbedingungen im allgemeinen nicht die gesamte elastische Energie dielektrisch verkoppelt ist, sind die effektiven, dynamischen Kopplungsfaktoren von den statischen verschieden.

Für die Dickenschwingung einer dünnen Platte ist

$$(23) \quad k_t^2 \approx \frac{\pi^2}{8} k_e^2.$$

Die statischen Kopplungsfaktoren lassen sich andererseits durch dynamische Messungen aus den charakteristischen Frequenzen direkt ermitteln, wie aus der Legende zur Darstellung der Schwingungsmoden (siehe Abb. 7,  $\Delta f = f_p - f_s$ ) hervorgeht.

Allerdings sind Dicken-Dehnungsschwingung und Dicken-Scherschwingung oft von Störmoden begleitet, die die Identifizierung der Haupt-Resonanzfrequenz sehr beeinträchtigen können.

Entsprechend (16) gelten für statische Kopplungsfaktoren z. B. auch folgende Beziehungen

$$(24 a) \quad k_{13}^2 = \frac{d_{31}^2}{\epsilon_{33}^T s_{11}^E}$$

$$(24 b) \quad k_{33}^2 = \frac{d_{33}^2}{\epsilon_{33}^T s_{33}^E}$$

$$(24 c) \quad k_{15}^2 = \frac{d_{15}^2}{\epsilon_{11}^T s_{55}^E}$$

Somit ist durch dynamische Messungen die Bestimmung der piezoelektrischen Koeffizienten bei bekannten elastischen Koeffizienten und Dielektrizitätskonstanten möglich. Elastische Konstanten werden über Resonanzfrequenzen und die den Schwingungsmodus bestimmende Dimension und die Dichte ermittelt; so ist für die transversale Längsschwingung

$$(25) \quad s_{11}^E = \frac{1}{4 \rho l^2 f_s^2}$$

Analoge Beziehungen können entsprechend den zutreffenden geometrischen und elektrischen Randbedingungen für andere Schwingungsmoden hergeleitet werden, so daß sich der vollständige Satz von elastischen, piezoelektrischen und dielektrischen Koeffizienten der elastopiezoelektrisch-dielektrischen Koeffizientenmatrix als Spezifikation von piezokeramischen Werkstoffen erstellen läßt.

Eine durch den reziproken piezoelektrischen Effekt hervorgerufene Auslenkung  $\Delta l = dU$  erfährt bei Resonanz eine Überhöhung um den Betrag  $\frac{8}{\pi^2} Q_m$ , so daß hier eine Auslenkung

$$(26) \quad \Delta \hat{l}_r = d \cdot \frac{8}{\pi^2} Q_m \cdot \hat{U}$$

entsteht. Der Faktor  $Q_m$  ist dabei die mechanische Schwinggüte. Mit den charakteristischen elektrischen Ersatzdaten eines piezoelektrischen Resonators besteht der Zusammenhang

$$(27) \quad Q_m = \frac{1}{2 \pi f_s R C^T k_e^2}$$

Rein elektrisch entspricht die mechanische Schwinggüte  $Q_m$  auch der 3 dB-Bandbreite der Resonanzkurve

$$Q_m = \frac{f_s}{\Delta f_{3 \text{ dB}}}$$

Anstelle der in den Beziehungen (18), (19), (21) und (27) erscheinenden Frequenzen  $f_s$  und  $f_p$  können bei einem verlustlosen Resonator ( $R = 0$ ) die Frequenzen  $f_r$  und  $f_a$  bzw.  $f_m$  und  $f_n$  verwendet werden, denn dann ist  $f_m = f_s = f_r$  und  $f_n = f_p = f_a$ .

Bei geringen Verlusten sind die Unterschiede aber auch gering, so daß die Verwendung der leichter durch Messung zugänglichen Frequenzen  $f_m$  und  $f_n$  bzw.  $f_r$  und  $f_a$  zulässig ist. Größere Abweichungen sind bei

$$Q_m \frac{f_p^2 - f_s^2}{f_s^2} < 20$$

zu erwarten.

### 1.2.1.2. Wandler mit gekrümmter Geometrie

Die Formgebungsverfahren für Piezokeramik gestatten die Herstellung von Ringen, Hohlzylindern (Rohren) und Kugelkalotten. Wandler mit einer solchen Geometrie lassen sich zu Schwingungsmoden anregen, die nicht zuletzt auch von praktischen Interesse sein können.

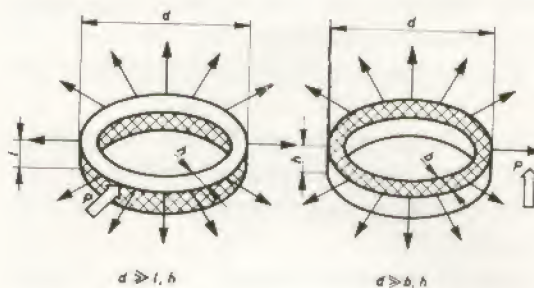


Abb. 8. Radialsymmetrische Schwingung von Ringen

Ein einfacher Schwingungsmodus ist noch die radialsymmetrische Schwingung keramischer Ringe, die je nach Anordnung der Elektroden zur Polungsrichtung durch ein elektrisches Feld in Richtung der Breite oder der Dicke auftreten kann.

Bei Annahme eines vernachlässigbaren Ringquerschnittes ist der elektromechanische Kopplungsfaktor

$$(28) \quad k_{31} = \left( \frac{f_p^2 - f_s^2}{f_p^2} \right)^{1/2}$$

für einen Ring gleich dem effektiven Kopplungsfaktor. Beim Übergang des Ringes zu einer zylindrischen Geometrie (Rohr) ist es nicht mehr unbedeutend, ob ein solches Rohr in Längsrichtung oder radial (in Wanddickenrichtung) gepolt ist. Die Verkopplung möglicher Schwingungsmoden hängt dabei weitgehend von dem Verhältnis der geometrischen Abmessungen ab. Allein für den Fall eines radial gepolten, an innerem und äußerem Mantel mit Elektroden versehenen Rohres sind bei zunächst willkürlicher Geometrie grundsätzlich drei Schwingungsmoden möglich. So können sich nach der jeweils bestimmenden geometrischen Abmessung eine Längsschwingung, eine Radialschwingung oder eine Wand-Dickenschwingung herausbilden. Die Lage der Resonanzfrequenzen eines dünnwandigen Rohres hängt vom Verhältnis Länge : Radius ab. Nur ein schlanker Stab hätte die Resonanzfrequenz

$$(29) \quad f_1 = \frac{1}{2l (\rho s_{11} E)^{1/2}}$$



und ein dünnwandiger Ring hätte die Resonanzfrequenz

$$(30) \quad f_r = \frac{1}{2 \pi r (\rho s_{11}^E)^{1/2}}$$

Die tatsächlichen Resonanzfrequenzen ergeben sich schließlich durch die Verkopplung der beiden idealen Schwingungszustände bei endlichem Verhältnis Länge : Radius.

Eine piezokeramische Kugelschale mit geringer Wandstärke kann zu sphärischen symmetrischen Schwingungen angeregt werden, wenn innere und äußere Oberfläche mit Elektroden versehen sind und die Polung in Richtung der Dicke erfolgte.

Der elektromechanische Kopplungsfaktor

$$(31) \quad k_p = \left( \frac{f_p^2 - f_s^2}{f_p^2} \right)^{1/2}$$

einer Kugelschale entspricht auch in diesem Fall dem effektiven Kopplungsfaktor. Die Resonanzfrequenz des sphärischen Schwingungsmodus ergibt sich aus

$$(32) \quad f_r = \frac{1}{2 \pi r (\rho s_c^E)^{1/2}}$$

$$\text{mit } s_c^E = \frac{1}{2} (s_{11}^E + s_{12}^E).$$

Die Wanddickenschwingung der Kugelschale besitzt eine Resonanzfrequenz, die im wesentlichen der Resonanzfrequenz einer ebenen Platte entspricht. Diese Wanddickenschwingung erlangt eine besondere Bedeutung, wenn die Wellenausbreitung in einem angekoppelten Medium und die Konzentration der Energie im Krümmungsmittelpunkt der Kugelschale erfolgt.

### 1.2.1.3. Biegeelemente

Für die praktische Anwendung bedeutsame Formen von Quer-Deformationselementen sind Kombinationen von zwei dünnen piezokeramischen Stäben oder

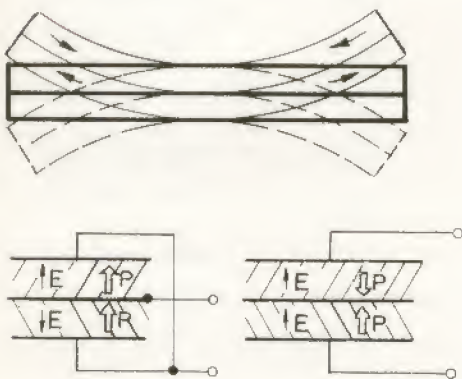


Abb. 9. Piezoelektrische Biegeelemente (Bimorfs)

runden bzw. rechteckigen Platten, die so zusammengefügt (verklebt) sind, daß bei der jeweiligen Anordnung von Polungsrichtung und anregendem Feld in den Teilelementen des Verbundes eine entgegengesetzte Querdeformation entsteht, die die Biegung des Verbundes zur Folge hat. Der Aufbau solcher Biegeelemente kann sowohl durch Parallelschaltung als auch durch Reihenschaltung der Teilelemente bewerkstelligt werden (Abb. 9).

Die so aus zwei Keramikelementen bestehenden Wandler werden auch als Bimorfs bezeichnet. Bimorfs werden dort eingesetzt, wo große Auslenkungen erzeugt oder registriert werden sollen.

Außer den aus zwei keramischen Einzelementen bestehenden Biegeelementen sind auch Biegeelemente, bestehend aus einer keramischen Platte auf einer passiven metallischen Trägerplatte von großer praktischer Bedeutung (Abb. 10).

Der wesentliche Unterschied eines solchen, auch als Unimorf bezeichneten Biegeelementes gegenüber einem Bimorf besteht darin, daß die passive Trägerplatte im allgemeinen aus einem Material mit einem anderen elastischen Koeffizienten im Vergleich zur Piezokeramik besteht und daß außerdem ihre geometrischen Abmessungen von denen der Keramik verschieden sind.

Die piezoelektrische Aktivität von Biegeelementen kann entsprechend der jeweils vorliegenden realen Konstruktion durch einen effektiven Kopplungsfaktor (22) beschrieben werden.

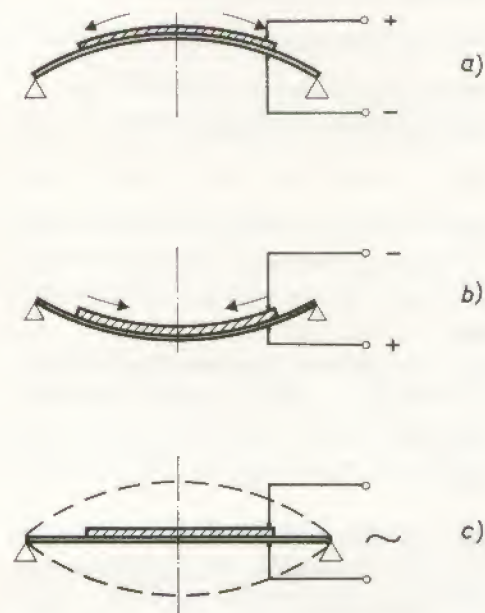


Abb. 10. Piezoelektrisches Biegeelement (Unimorf)

### 1.3. Piezokeramische Werkstoffe

Piezokeramische Werkstoffe sind polykristalline Ferroelektrika auf der Basis fester Lösungen von Bleititanat ( $\text{PbTiO}_3$ ) und Bleizirkonat ( $\text{PbZrO}_3$ ) als Bleizirkonattitanat-Keramiken. Diese Werkstoffkategorie ist von der Struktur her eng verwandt mit polykristallinem Bariumtitanat ( $\text{BaTiO}_3$ ).

Modifikationen des Bariumtitanats sind als Vorläufer der modernen Piezokeramiken auf der Basis von Bleizirkonattitanat zu betrachten.

Die Bleizirkonattitanat-Keramiken zeichnen sich bei hohen Dielektrizitätskonstanten durch einen großen, durch die Polung eingprägten makroskopischen piezoelektrischen Effekt aus. Durch Modifikation, d. h. durch teilweise Substitution von Blei, Titan oder Zirkon bei Zusatz von Metalloxiden oder durch Änderung des Verhältnisses der Komponenten Titan und Zirkon in der festen Lösung ist es möglich, dielektrische, elastische und piezoelektrische Eigenschaften zu spezifizieren. Typische Werkstoffe sind solche, die sich auszeichnen durch jeweils

- hohe Dielektrizitätskonstante
- niedrige Dielektrizitätskonstante
- großen piezoelektrischen Effekt
- hohe mechanische Güte und niedrige dielektrische Verluste
- niedrige mechanische Güte
- hohe zeitliche und thermische Stabilität
- geringe, dielektrische, elastische und piezoelektrische Nichtlinearitäten.

Die Vielfalt der Modifikationsmöglichkeiten für piezokeramische Werkstoffe liefert einen weiten Bereich der Eigenschaftsparameter für die unterschiedlichsten Anwendungsfälle.

Die Spezifikation der piezokeramischen Werkstoffe erfolgt in erster Näherung durch Angabe der Kleinsignalwerte von dielektrischen, elastischen und piezoelektrischen Koeffizienten als typische Materialeigenschaften.

In der Tabelle 1 sind die maßgeblichen Koeffizienten der piezokeramischen Werkstoffe des Produktionsortiments des VEB Keramische Werke Hermsdorf angeführt. Weiterhin interessierende Größen, wie Curietemperatur, Temperaturkoeffizienten, Koeffizienten der linearen thermischen Ausdehnung und pyroelektrische Koeffizienten finden dort ebenfalls Berücksichtigung.

Die Piezokeramik PK 31 ist ein modifiziertes Bleizirkonattitanat mit großem piezoelektrischem Effekt.

Infolge des großen elektromechanischen Kopplungsfaktors der Scherschwingung werden aus PK 31 Wandler für Ultraschallverzögerungsleitungen insbesondere für Farbfernsehempfänger hergestellt.

Die Piezokeramik PK 40 ist ein modifiziertes Bleizirkonattitanat, aus dem vorzugsweise Ultraschallschwinger für hohe Leistungen hergestellt werden. Ein hoher Wirkungsgrad läßt sich insbesondere bei niedrigen Ultraschallfrequenzen durch Aufbau von Verbundsystemen (z. B. für Ultraschall-Reinigungsgeräte) erzielen. Aus der Piezokeramik PK 40 werden auch Zündelemente gefertigt.

Die Piezokeramik PK 41 ist ein modifiziertes Bleizirkonattitanat und wurde speziell für die Herstellung von Zündelementen entwickelt.

Die Piezokeramik PK 50 dient als modifiziertes Bleizirkonattitanat mit großem piezoelektrischem Effekt und niedriger mechanischer Güte zur Herstellung von Wandlern für die Ultraschallsignalverarbeitung im Impulsbetrieb.

Die Piezokeramik PK 51 ist ein modifiziertes Bleizirkonattitanat mit hoher Dielektrizitätskonstante, großem elektromechanischem Kopplungsfaktor und niedriger mechanischer Güte. Aus diesem Material werden vorzugsweise niederfrequente elektroakustische Wandler als stabförmige Biegeelemente für Stereotonabnehmer und Fernsprechmikrofone sowie Schallgeber, die als Resonatoren im hörbaren („Piezosummer“) oder im unteren Ultraschallbereich (Luftultraschall-Geber) betrieben werden, und auch Luftultraschall-Mikrofone hergestellt.

Die Piezokeramik PK 52 ist ein neuentwickeltes modifiziertes Bleizirkonattitanat mit speziell angepaßten Eigenschaften für Schwingungsaufnehmer. Die in der Tabelle angeführten Werte sind vorläufige Angaben.

Tabelle 1. Spezifikation piezoelektrischer Keramiken, Kleinsignalwerte

Werkstoffkenngröße*)	Symbol	Maßeinheit	Werkstoffe					
			PK 31	PK 40	PK 41	PK 50	PK 51	PK 52
Dichte	$\rho$	$10^3 \text{ kg m}^{-3}$	7,85	7,55	7,82	7,55	7,85	7,73
elastische Nachgiebigkeit	$s_{11}^E$	$10^{-12} \text{ m}^2 \text{ N}^{-1}$	10,8	11,7	12,6	13,3	15	13
	$s_{33}^E$		13	14,8	15,7	16	18,7	16
	$s_{55}^D$		19,6	23,2	20,5	21,8	26,2	22,5
elastische Steifigkeit	$c_{33}^D$	$10^{10} \text{ N m}^{-2}$	15,6	14,3	15,8	14,3	17,5	15,6
mechanische Güte	$Q_m$		1 500	350	1 500	100	120	95
Frequenzkonstante	$N_p$	$\text{Hz m (ms}^{-1}\text{)}$	2 100	2 200	2 200	2 150	2 100	2 120
	$N_1 = \frac{1}{2} v_1^E$		1 700	1 680	1 610	1 560	1 500	1 570
	$N_3 = \frac{1}{2} v_3^D$		1 900	1 800	1 925	1 800	1 940	1 800
	$N_5 = \frac{1}{2} v_5^D$		975	1 060	1 020	1 030	950	1 020
	$N_t$		2 000	2 100	2 060	2 030	1 975	1 920
relative Dielektrizitätskonstante	$\epsilon_{33}^T/\epsilon_0$		600	800	1 250	800	2 200	1 350
	$\epsilon_{11}^T/\epsilon_0$		1 300	680	1 550	1 040	1 980	1 165
dielektrischer Verlustfaktor	$\tan \delta$	$10^{-3}$	10	10	5	25	15	15
spezifischer elektrischer Widerstand	$\rho_e$	$\Omega \text{ m}$	$10^{12}$	$10^{10}$	$10^{10}$	$10^{11}$	$10^{11}$	$10^{11}$
elektromechanischer Kopplungsfaktor	$k_p$		0,52	0,50	0,59	0,48	0,62	0,47
	$k_{31}$		0,29	0,25	0,31	0,28	0,34	0,26
	$k_{33}$		0,63	0,60	0,66	0,60	0,69	0,58
	$k_{15}$		0,70	0,56	0,67	0,60	0,65	0,57
	$k_t$		0,48	0,44	0,48	0,47	0,50	0,44
piezoelektrische Deformations- (Ladungs-)konstante	$d_{31}$	$10^{-12} \text{ m V}^{-1}$	-70	-60	-115	-90	-170	-100
	$d_{33}$	$(\text{C N}^{-1})$	200	200	330	215	450	230
	$d_{15}$		440	265	475	380	580	330
piezoelektrische Druckkonstante	$g_{31}$	$10^{-3} \text{ V m N}^{-1}$	-13,2	-8,5	-10,4	-12,7	-8,7	-8,6
	$g_{33}$		37,7	28,2	27,9	30	22,8	19,3
Curietemperatur	$\vartheta_c$	$^{\circ}\text{C}$	265	330	295	320	250	350

Werkstoffkenngröße*)	Symbol	Maßeinheit	Werkstoffe					
			PK 31	PK 40	PK 41	PK 50	PK 51	PK 52
pyroelektrischer Koeffizient	p	$10^{-6} \text{ C m}^{-2} \text{ K}^{-1}$	240	200	310	260	450	
thermischer Ausdehnungskoeffizient	$\alpha_3^E$	$10^{-6} \text{ K}^{-1}$	-7,1	-2,5	-8,2	-3,9	-4,9	
	$\alpha_1^E$	$10^{-6} \text{ K}^{-1}$	7,1	5,6		5,6	5,3	
Temperaturkoeffizient	$\alpha_{E33}$	$10^{-3} \text{ K}^{-1}$		3	5	5	5	3
	$\alpha_k$	$10^{-6} \text{ K}^{-1}$	5					
Alterung	$c_f$		-0,02	-0,03	-0,03			
	$c_k$		-0,02	-0,01	-0,01			

\*) Durch Messung zugängliche Werkstoffkenngrößen; Berechnung weiterer Werkstoffkenngrößen nach TGL 36 504 bzw. IEC-Standard 483. Nähere Angaben zur Definition der Werkstoffkenngrößen in TGL 36 503/01. Die in Tabelle 1 angeführten Daten sind typische Größen (Nennwerte). Die Fertigung von Piezokeramik – Erzeugnissen erfolgt nach der Spezifikation der piezokeramischen Werkstoffe innerhalb der Toleranzen von Werkstoffkenngrößen entsprechend dem Werkstandard KWHS 02.29

## 2. Typensortiment

Mit den piezokeramischen Werkstoffen unterschiedlicher Spezifikation wurde ein Typensortiment gestaltet, das in seiner Vielfalt den Erfordernissen der praktischen Anwendung weitgehend gerecht wird. Die Eigenschaften von piezoelektrischen Wandlern sind in erster Näherung durch die Werkstoffparameter vorgegeben, sie hängen aber auch noch von der Dimensionierung der geometrischen Abmessungen ab. So werden insbesondere Schwingungsmoden durch Länge, Breite, Dicke oder Durchmesser und deren Verhältnis zueinander bestimmt. Aus dem Kopplungszustand ergeben sich auch effektive Kopplungsfaktoren und Resonanzfrequenzen, die nicht einfach aus Materialeigenschaften und einer eindimensionalen geometrischen Größe abzuleiten sind. Für die in den folgenden Übersichten aufgeführten Typen sind gegebenenfalls noch spezielle Technische Bedingungen (TB) zu vereinbaren, in denen die funktionellen Daten detailliert werden.

Die Klassifizierung des Typensortiments erfolgt durch elfstellige Erzeugnisnummern. Durch die ersten fünf

Ziffern wird die Typgruppe einer einheitlichen geometrischen Form für einen bestimmten Anwendungsbereich bezeichnet, die folgenden vier Ziffern ergeben sich aus der Ordnung der Geometrie, und die beiden letzten Ziffern weisen schließlich den verwendeten Werkstoff aus, dessen Eigenschaften im Werkstandard KWHS 02.29 fixiert sind.

Die Werkstoffe werden mit der 10. und 11. Ziffer wie folgt benannt:

- 92: Piezokeramik PK 50
- 93: Piezokeramik PK 41
- 94: Piezokeramik PK 40
- 96: Piezokeramik PK 52
- 97: Piezokeramik PK 51
- 98: Piezokeramik PK 31.

Zur Kontaktierung werden die Wandler auf ihren Hauptflächen mit lötbaren metallischen Elektroden versehen.

Sofern die Polarität der Wandler für den Anwendungsfall von Bedeutung ist und nicht durch äußere Merkmale zugeordnet werden kann, erfolgt die Kennzeichnung durch einen Punkt, dessen Farbe für das jeweilige Herstellungsjahr in den Technischen Bedingungen (TB) festgelegt ist.

Als Resonanzfrequenz der Ultraschallschwinger wird, falls nicht anders vermerkt, die der Dickenschwingung angegeben. Die jeweilige Wandstärke  $h$  richtet sich

dann unter Berücksichtigung der Toleranzen nach der Frequenzkonstanten  $N$  (vgl. Tab. 1) des verwendeten Werkstoffs. Wenn man unter der Frequenzkonstanten  $N_t$  ( $\text{Hz} \cdot \text{m}$ ) das Produkt aus der Wandstärke  $h$  und der Grundresonanzfrequenz der Dickenschwingung versteht, dann lassen sich die Wandstärken  $h$  (mm) den Resonanzfrequenzen  $f$  (MHz) bei Verwendung der Werkstoffe PK 40, PK 41, PK 50 und PK 51 in folgender Weise zuordnen (Tab. 2):

Tabelle 2. Wandstärken von Dickenschwingern (Richtwerte)

Resonanzfrequenz $f$ , MHz	Wandstärke $h$ (mm)			
	PK 40	PK 41	PK 50	PK 51
0,25	8,40	8,24	8,00	7,80
0,30	7,00	6,87	6,70	6,50
0,40	5,25	5,15	5,00	4,97
0,50	4,20	4,12	4,00	3,90
0,80	2,60	2,57	2,50	2,43
1,00	2,10	2,06	2,00	1,95
1,25	1,70	1,65	1,60	1,56
1,50	1,40	1,37	1,35	1,30
2,00	1,05	1,03	1,00	0,97
2,40	0,88	0,86	0,84	0,81
3,00	0,70	0,69	0,67	0,65
4,00	0,53	0,52	0,50	0,49
5,00	0,42	0,41	0,40	0,39
6,00	0,35	0,34	0,33	0,33
7,50	0,28	0,27	0,27	0,26
10,00	0,21	0,21	0,20	0,20

Bei Verwendung anderer Schwingungsformen sind bei der Dimensionierung die betreffenden Frequenzkonstanten, die in Tabelle 1 aufgeführt sind, zu beachten.

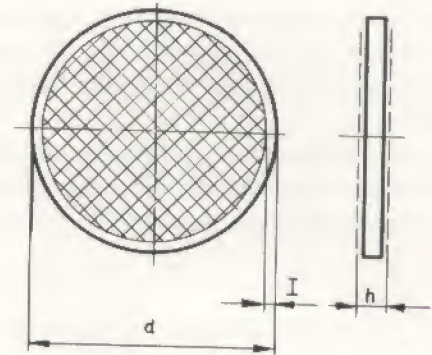
## 2.1. Piezokeramische runde Platten

### 2.1.1. Dickenschwinger

1571.3-

Werkstoff nach KWHS 02.29:	PK 40	PK 50	PK 51
10. und 11. Ziffer der Bestellnummer	.94	.92	.97
Planarer Kopplungsfaktor $k_p$	0,42	0,45	0,55
Klimaprüfklasse:	25/055/04		

Bestellbeispiel: Piezokeramische runde Platte  
 Durchmesser 3 mm  
 Dickenresonanzfrequenz 10 MHz  
 aus PK 50  
 1571.3-2136.92



Dickenresonanzfrequenz MHz <sup>1)</sup>	10	7,5	6	5	4	3	2,4	2	1,5	1,25	1	0,8	0,5	0,4	0,25		
zul. Abweichung	±10 %			±5 %							±2 %						
Durchmesser																	
l	d	zul. Abw.															
mm																	
≤ 1	3	±0,1	2136	2135	2134	2133	2132	2131									
	5		2236	2235	2234	2233	2232	2231									
	8		2336	2335	2334	2333	2332	2331	2329	2328	2327						
	10		2436	2435	2434	2433	2432	2431	2429	2428	2427	2426	2425				
	12		2536	2535	2534	2533	2532	2531	2529	2528	2527	2526	2525				
	15		2736	2735	2734	2733	2732	2731	2729	2728	2727	2726	2725	2724	2723		
	20		2836	2835	2834	2833	2832	2831	2829	2828	2827	2826	2825	2824	2823	2822	2819
≤ 1,5	25	±0,2		2935	2934	2933	2932	2931	2929	2928	2927	2926	2925	2924	2923	2922	2919
	30					3132	3131	3129	3128	3127	3126	3125	3124	3123	3122	3119	
	40								3328	3327	3326	3325	3324	3323	3322	3319	
	50									3427	3426	3425	3424	3423	3422	3419	
	60								3627	3626	3625	3624	3623	3622	3619		

<sup>1)</sup> Wandstärke siehe Tabelle 2

Sondertypen

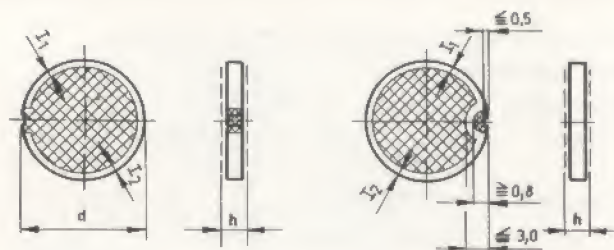
Bestell-Nr.	l mm	d mm	zul. Abw. mm	h mm	zul. Abw. mm	Resonanzfrequenz der
1571.3-3461.94 für Ultraschallreinigung	≤ 1,5	50	(Richtwert)	6	±0,1	Radialschwingung 45 kHz ± 5 %
1571.3-2918.94 für Echolote	≤ 1	25	±0,1	11,7	(Richtwert)	Dickenschwingung 180 kHz ± 2 %

## 2.1.2. Piezokeramische runde Platten mit Sonderkontaktierung Dickenschwinger

1571.3-

Werkstoff nach KWHS 02.29 PK 50 PK 40 PK 51  
 10. und 11. Ziffer  
 der Bestellnummer .92 .94 .97  
 Planarer Kopplungsfaktor  $k_p \geq 0,45 \geq 0,42 0,55$   
 Klimaprüfklasse: 25/055/04

Bestellbeispiel: Piezokeramische runde Platte mit Sonderkontaktierung, Durchmesser 10 mm, Dickenresonanzfrequenz 10 MHz, aus PK 50  
 1571.3-5436.92

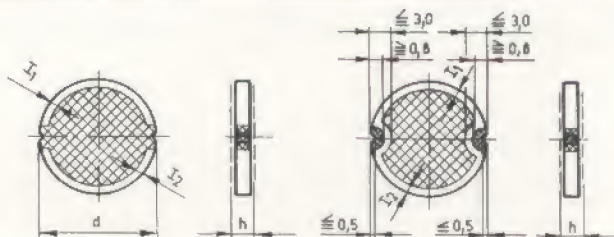


Eine Abweichung von der Symmetrie der metallisierten Elektrodenflächen ist im Rahmen der Toleranz  $l_1 + l_2 \leq 1,7$  mm zulässig.

Dickenresonanzfrequenz MHz <sup>1)</sup>	2	3	4	6	7,25	10	
zul. Abweichung	$\pm 3 \%$	$\pm 5 \%$		$\pm 10 \%$			
Durchmesser	Bestellnummer 6. bis 9. Ziffer						
d, mm							zul. Abw., mm
12	$\pm 0,1$	5528	5531	5532	5534	5546	5536
15		5728	5731	5732	5734	5746	5736
20		5828	5831	5832	5834	5846	5836
25		5928	5931	5932	5934	5946	5936
30		6128	6131	6132	6134	6146	6136

Werkstoff nach KWHS 02.29 PK 50 PK 40 PK 51  
 10. und 11. Ziffer  
 der Bestellnummer .92 .94 .97  
 Planarer Kopplungsfaktor  $k_p \geq 0,45 \geq 0,42 0,55$   
 Klimaprüfklasse: 25/055/04

Bestellbeispiel: Piezokeramische runde Platte mit Sonderkontaktierung, Durchmesser 10 mm, Dickenresonanzfrequenz 10 MHz, aus PK 50  
 1571.3-7436.92



Eine Abweichung von der Symmetrie der metallisierten Elektrodenflächen ist im Rahmen der Toleranz  $l_1 + l_2 \leq 1,7$  mm zulässig

Dickenresonanzfrequenz MHz <sup>1)</sup>	2	3	4	6	7,25	10	
zul. Abweichung	$\pm 3 \%$	$\pm 5 \%$		$\pm 10 \%$			
Durchmesser	Bestellnummer 6. bis 9. Ziffer						
d, mm							zul. Abw., mm
10	$\pm 0,1$	7428	7431	7432	7434	7446	7436
12		7528	7521	7532	7534	7546	7536
15		7728	7731	7732	7734	7746	7736
20		7828	7831	7832	7834	7846	7836
25		7928	7931	7932	7934	7946	7936
30		8128	8131	8132	8134	8146	8136

<sup>1)</sup> Wandstärke siehe Tabelle 2

### 2.1.3. Piezokeramische runde Platten mit Bohrung Wandler

1576.3-

Werkstoff nach KWHS 02.29 PK 40  
10. und 11. Ziffer der Bestellnummer .94

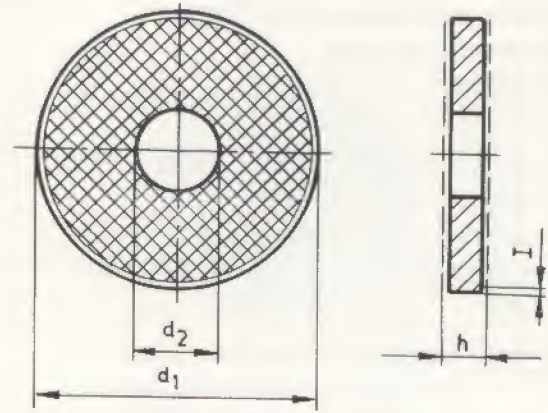
Klimaprüfklasse: 25/055/04

Die Wandler können auch ohne Elektrode geliefert werden. An Stelle des X in der Bestellnummer ist bei Bestellung von Wandlern

ohne Elektrode eine 2

mit Elektrode eine 6

einzusetzen.



Bestellbeispiel: Piezokeramische runde Platte mit Bohrung

Außendurchmesser  $d_1 = 30$  mm

Innenbohrung  $d_2 = 15$  mm

mit Elektrode aus PK 40 1576.3-6122.94

Bestellnummer	$d_1$ mm	zul. Abw. mm	$d_2$ mm	zul. Abw. mm	h mm	Isolationsrand l, mm
1576.3-X122.94	30	$\pm 0,1$	15	$\pm 0,7$	6	$\leq 1,0$
-X222.94	35		15			
-X322.94	38		13			
-X422.94	38		15			
-X522.94	50	$\pm 0,2$	15			$\leq 1,5$
-X622.94	50		20			



## 2.1.4. Ultraschall-Verbundschwinger für 36 kHz

1576.5-

Werkstoff nach KWH S 02.29

PK 40

10. und 11. Ziffer der Bestellnummer

.94

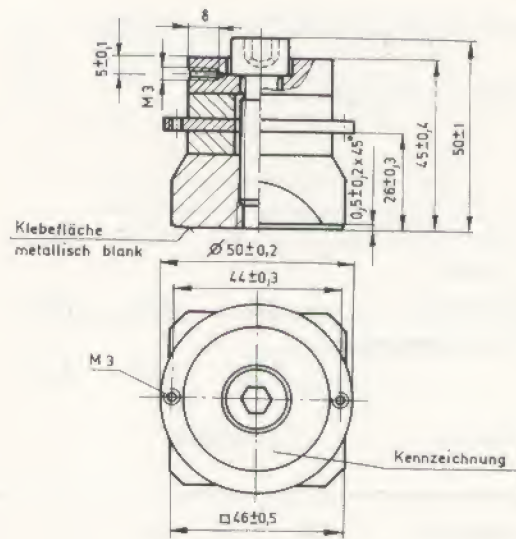
Klimaprüfklasse: 10/085/04

Bestellnummer: Ultraschall-Verbundschwinger  
1576.5-2322.94

f kHz	$R_1^{1)}$ $\Omega$	$k_e$ %	$C^T$ pF	$R_1^{2)}$ k $\Omega$
36	100	32	2660	100

1) Serienresonanzwiderstand des unbelasteten Systemes

2) Isolationswiderstand

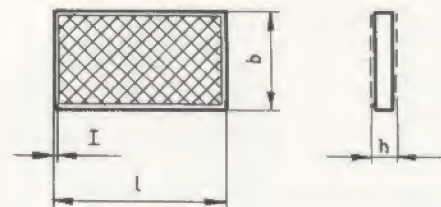


## 2.2. Piezokeramische rechteckige Platten

### 2.2.1. Dickenschwinger

1572.3-

Werkstoff nach KWH S 02.29	PK 50	PK 40	PK 51
10. und 11. Ziffer der Bestellnummer	.92	.94	.97
Transversaler Kopplungsfaktor $k_{31}$	0,25	0,21	0,30
Klimaprüfklasse:	25/055/04		



Bestellbeispiel: Rechteckige Platte  
 Länge 2,5 mm, Breite 10 mm,  
 Resonanz der Dickenschwingung  
 10 MHz,  
 aus PK 50  
 1572.3-2136.92

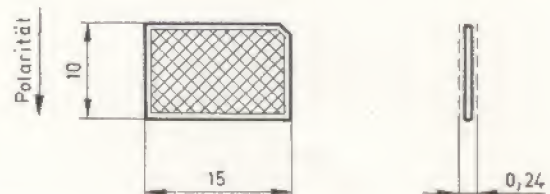
Dickenresonanzfrequenz MHz <sup>1)</sup>		10	7,5	6	5	4	3	2	1	0,8	0,5	0,4	0,3	
zul. Abweichung		± 10 %					± 5 %							
I mm	Länge l × Breite b (± 0,1 mm)	6. bis 9. Ziffer der Bestellnummer												
≤ 0,5	2,5 × 10	2136	2135	2134	2133	2132	2131	2128						
	5 × 10	2236	2235	2234	2233	2232	2231	2228						
	7 × 10	2336	2335	2334	2333	2332	2331	2328	2325					
≤ 1,0	10 × 10	2436	2435	2434	2433	2432	2431	2428	2425					
	10 × 15	2536	2535	2534	2533	2532	2531	2528	2525	2524				
	10 × 17	2636	2635	2634	2633	2632	2631	2628	2625	2624				
	10 × 20	2736	2735	2734	2733	2732	2731	2728	2725	2724				
	13 × 24	2836	2835	2834	2833	2832	2831	2828	2825	2824				
	15 × 15	2936	2935	2934	2933	2932	2931	2928	2925	2924				
≤ 1,5	15 × 16	3136	3135	3134	3133	3132	3131	3128	3125	3124				
	15 × 18	3236	3235	3234	3233	3232	3231	3228	3225	3224	3223			
	20 × 20	3336	3335	3334	3333	3332	3331	3328	3325	3324	3323	3322	3321	
	25 × 25	3436	3435	3434	3433	3432	3431	3428	3425	3424	3423	3422	3421	

<sup>1)</sup> Wandstärke siehe Tabelle 2

### 2.2.2. Scherschwinger für Verzögerungsleitungen

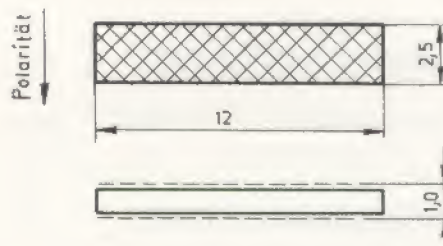
1582.3-

Werkstoff nach KWH S 02.29	PK 31
10. und 11. Ziffer der Bestellnummer	.98
Kopplungsfaktor	$k_{15} \geq 0,65$
Serienresonanzfrequenz	$f_s = 4,10 \pm 0,22$ MHz
Kapazität	$C = 5,7$ nF $\pm 15$ %
Klimaprüfklasse:	25/055/04



Bestellnummer: Scherschwinger für Verzögerungsleitungen aus PK 31  
 1582.3-5352.98

**2.2.3. Scherschwinger  
für Schwingungsaufnehmer**  
1582.4-



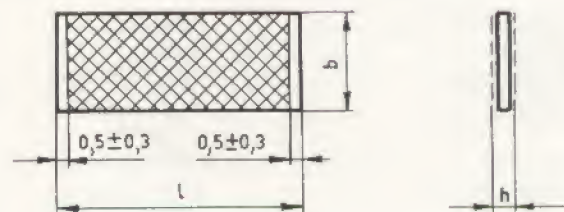
Werkstoff nach KWH S 02.29                      PK 52  
10. und 11. Ziffer der Bestellnummer            .96  
Effektiver Kopplungsfaktor für  
Scherschwungung bei ca. 1 MHz             $k_e \cong 0,38$   
Kapazität     $C = 330 \pm 60 \text{ pF}$

Bestellnummer: Scherschwinger für Schwingungs-  
aufnehmer aus PK 52  
1582.4-5456.96

**2.2.4. Piezokeramische rechteckige Platten  
- Wandler -**  
1582.3-

Werkstoff nach KWH S 02.29            PK 50    PK 52  
10. und 11. Ziffer  
der Bestellnummer                        .92        .96

Klimaprüfklasse:    25/055/04



Bestellbeispiel:    Rechteckige Platte  
Länge 10 mm, Breite 5 mm,  
aus PK 52  
1582.3-2228.96

Bestell-Nummer	l mm	b mm	h mm	C pF	$k_e$
1582.3-4832.92	$16 \pm 0,1$	$5 \pm 0,1$	$0,52 \pm 0,07$	$1\ 090 \pm 200$	$\cong 0,25$
1582.3-2228.96	$10 \pm 0,1$		$1,02 \pm 0,07$	$570 \pm 105$	$\cong 0,21$



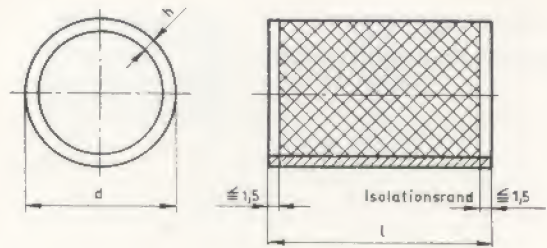
## 2.2.5. Piezokeramische Rohre

1573.3-

Werkstoff nach KWH S 02.29      PK 50    PK 51  
10. und 11. Ziffer der Bestellnummer    .92    .97

Klimaprüfklasse: 25/055/04

Bestellbeispiel: Piezokeramisches Rohr  
Durchmesser 10 mm, Länge 15 mm,  
Wandstärke 1 mm  
aus PK 50  
1573.3-1111.92



Bestell-Nummer	d mm ±0,1	l mm ±0,1	h mm ±0,1	k <sub>31</sub>
1573.3-1111.92	10	15	1	≅ 0,40
1573.3-1411.92	10	30	1	
1573.3-1512.92	20	15	1,5	
1573.3-1812.92	20	30	1,5	
1573.3-1411.97	10	30	1	≅ 0,45

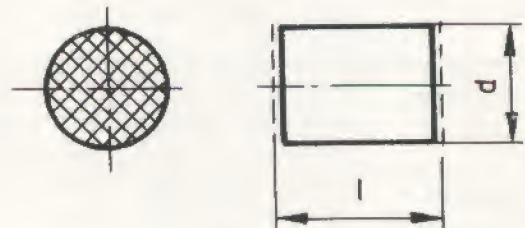
## 2.2.6. Piezokeramische Zünderelemente

1577.3-

Werkstoff nach KWH S 02.29      PK 40    PK 41  
10. und 11. Ziffer der Bestellnummer    .94    .93

Klimaprüfklasse: 40/060/04

Bestellbeispiel: Piezokeramisches Zünderelement  
Durchmesser 7 mm, Länge 15 mm,  
aus PK 40  
1577.3-2223.94



1577.3-2 ... mit Elektroden  
1577.3-6 ... ohne Elektroden

Bestell-Nummer	d mm	l mm	k <sub>33</sub>	d <sub>33</sub> 10 <sup>-12</sup> CN <sup>-1</sup>	Kapazität C (pF)
1577.3-2428.94	3	4	≅ 0,50	≅ 180	≅ 10
1577.3-2223.94	7	15	≅ 0,50		≅ 16
1577.3-6223.94	7	15			≅ 16
1577.3-2223.93	7	15	≅ 0,65	≅ 270	32 ± 7
1577.3-6223.93	7	15			32 ± 7

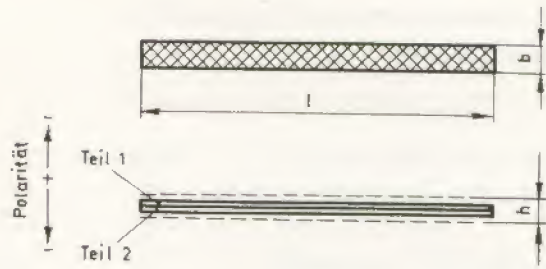
## 2.2.7. Piezokeramische Biegestäbe

### 2.2.7.1. Reihenschaltung

1585.5-

Werkstoff nach KWH S 02.29                      PK 50    PK 51  
 10. und 11. Ziffer der Bestellnummer    .92        .97  
 Teil 1 und Teil 2 elektrisch leitend und fest miteinander verbunden

Klimaprüfklasse:    25/055/10



Bestellbeispiel:    Piezokeramischer Biegestab  
 $l = 9 \text{ mm}$ ,  $b = 2 \text{ mm}$   
 Resonanzfrequenz  $4,2 \text{ kHz}$ ,  
 aus PK 50  
 1585.5-1152.92

Bestell-Nummer	l mm	b mm	h mm	Kapazität C pF	Kopplungs- faktor $k_e$	Resonanz- frequenz $f_r$ , kHz
1585.5-1152.92	9	1,2	0,41	$170 \pm 40$	$\cong 0,17$	$4,2 \pm 0,4^1)$
1585.5-1151.97	14,1	1,8	0,45	850—1 300	$\cong 0,21$	ca. $4^2)$
1585.5-1153.92	16	1,25	0,43	$315 \pm 85$	$\cong 0,17$	$3,7 \pm 0,5^2)$
1585.5-1154.97	30	8	0,54	$\cong 6\ 450$	$\cong 0,22$	$1,2 \pm 0,2^2)$

<sup>1)</sup> bei Einspannung an einer kurzen Kante

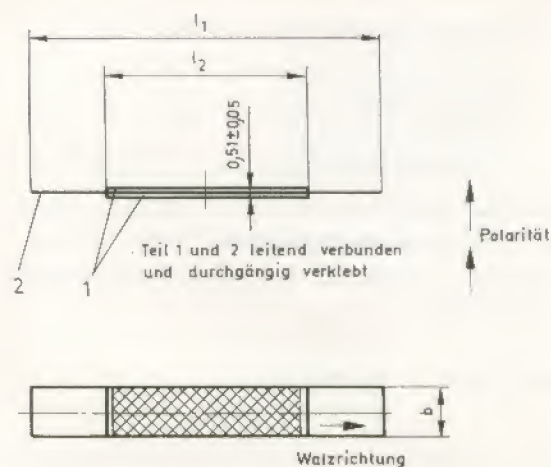
<sup>2)</sup> bei mittiger Einspannung

## 2.2.7.2. Piezokeramische Biegestäbe Parallelschaltung

1585.5-

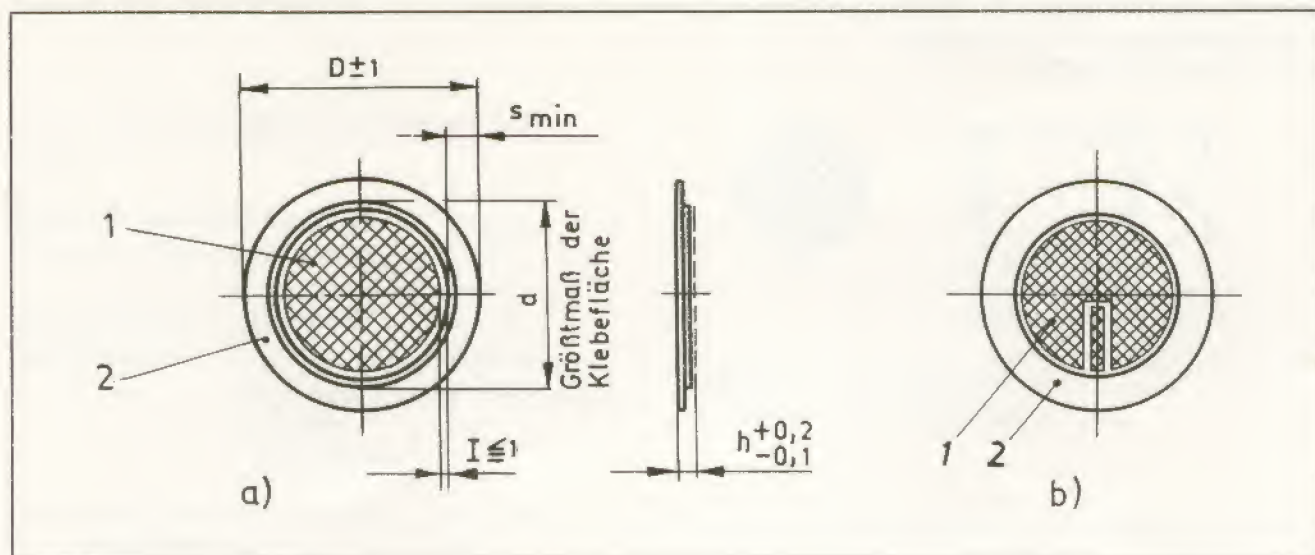
Werkstoff nach KWH S 02.29 PK 51  
10. und 11. Ziffer der Bestellnummer .97

Klimaprüfklasse: 25/055/10  
Bestellnummer: Piezokeramischer Biegestab  
aus PK 51  
1585.5-1131.97



Bestell-Nummer	$l_1$ mm	$l_2$ mm	$b$ mm	$C$ pF	$k_e$	$f_r$ kHz
1585.5-1131.97	17,4	10,15	2,38	$\geq 2\,500$	$\geq 0,21$	$\geq 2,5$

## 2.2.8. Piezokeramische Biegeplatten (Summerelemente)



Werkstoff nach KWH S 02.29 PK 51  
10. und 11. Ziffer der Bestellnummer .97

Teil 1 Piezokeramik  
Teil 2 ebene Metallplatte  
Teil 1 und Teil 2 leitend und mechanisch fest verbunden

Betriebstemperaturbereich:  $-25\text{ °C}$  bis  $+70\text{ °C}$

Bestellbeispiel: Piezokeramische Biegeplatte  
 $D = 35\text{ mm}$ ,  $d = 28\text{ mm}$ ,  
 $h = 0,65\text{ mm}$ ,  
aus PK 51  
1584.4-1114.97

### 2.2.8.1. Piezokeramische Biegeplatte – ebene Metallplatte –

1584.4-

Ausführung a)

Bestell-Nummer	D mm	d mm	h mm	C <sup>T1)</sup> nF	Mitteneinspannung		S <sub>min</sub> mm
					f <sub>sM</sub> kHz	R <sub>1M</sub> kΩ	
1584.4-1114.97	35	28	0,65	≧ 22	1,3	≧ 1	4,3
1584.4-1115.97	25	22	0,55	≧ 18	2,3		1,8
1584.4-1116.97	20	17	0,5	≧ 9,5	3		1,8
1584.4-1117.97	15	13,4	0,35	≧ 6	4,5		0,5

Ausführung b)

1584.4-2118.97	35	25	0,65	30	1,2	1	
----------------	----	----	------	----	-----	---	--

) Meßfrequenz ≦ 1 kHz

### 2.2.8.2. Piezoelektrische Biegeplatte für Hochtonlautsprecher

1584.5-

Werkstoff nach KWH S 02.29

PK 51

10. und 11. Ziffer der Bestellnummer

.97

Teil 1 Piezokeramik

Teil 2 Metallscheibe

Teil 3 und 4 Anschlußlitze

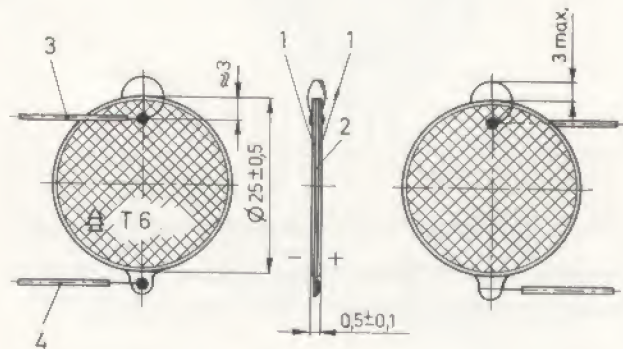
Teil 1 und 2 leitend und mechanisch fest verbunden

Teil 3 und 4 weich angelötet

Betriebstemperaturbereich: -25 °C bis +55 °C

effektiver elektromechanischer

Kopplungsfaktor:  $k_e \geq 0,37$



max. zulässige Anregungs-  
spannung im Lautsprecher:

$$U_{\text{eff, max}} = 10 \text{ V}$$

Bestellnummer: Piezokeramische Biegeplatte  
für Hochtonlautsprecher  
1584.5-2131.97

### 2.2.8.3. Piezokeramische Biegeplatte – gewölbte Metallplatte –

1584.4-

Werkstoff nach KWH S 02.29

PK 51

10. und 11. Ziffer der Bestellnummer

.97

Teil 1 Piezokeramik

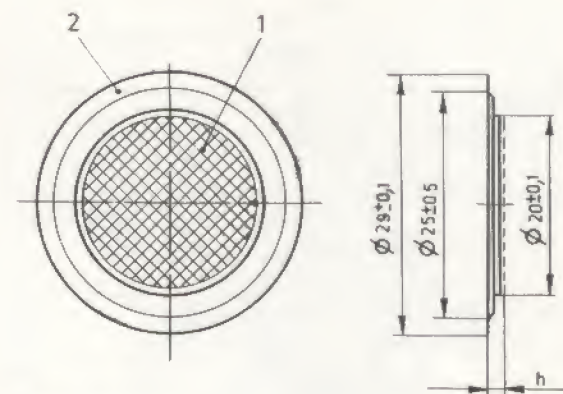
Teil 2 gewölbte Metallplatte

Teil 1 und Teil 2 leitend und mechanisch fest verbunden

Kennwerte:

Kapazität:  $C = 19 \text{ nF}$

Schalldruckpegel:  $L \geq 93,3 \text{ dB}$  im Meßkammer-  
verfahren



Betriebs-

temperaturbereich:

0 bis +55 °C

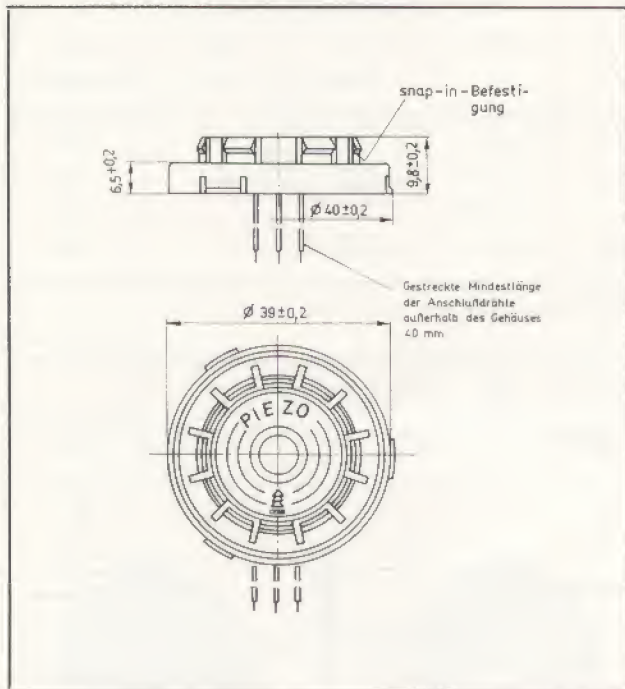
Bestellnummer:

Piezokeramische Biegeplatte  
D = 29 mm, d = 20 mm,  
aus PK 51  
1584.4-1112.97

## 2.2.8.4. Piezokeramische Signalgeber

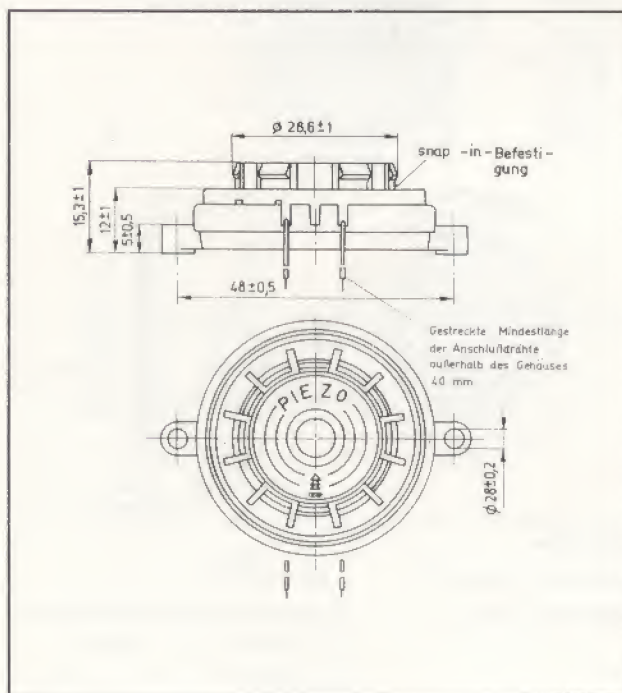
1584.5- bis 1584.7-

Ausführung: Tonruforgan  
Bestellnummer: 1584.5-1118.97

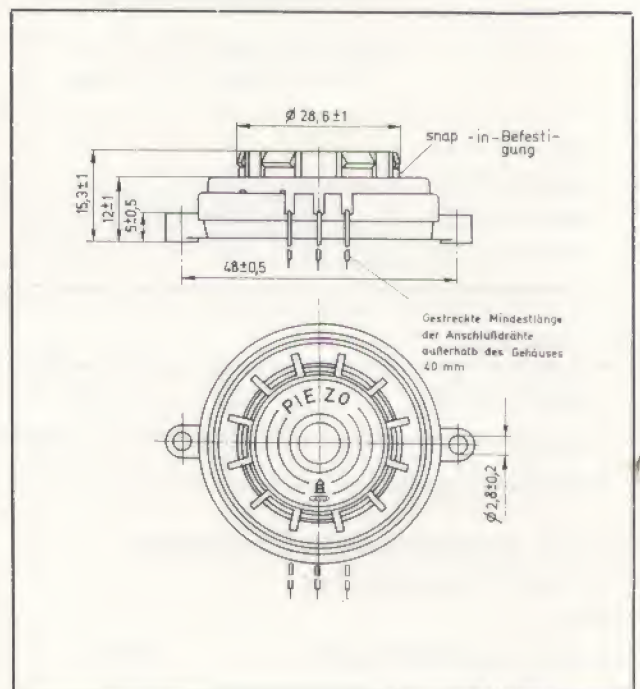


Schalldruck bei 12 V und 10 cm Abstand  $\geq 98$  dB  
Betriebstemperaturbereich:  $-40^{\circ}\text{C}$  bis  $+70^{\circ}\text{C}$

Ausführung: Piezo-phon mit Hybridschaltkreis  
Bestellnummer: 1584.7-1118.97



Ausführung: Piezo-Signal  
Bestellnummer: 1584.6-1118.97



Technische Daten: für Piezo-Signal  
Piezo-phon

Schalldruck bei 12 V und 10 cm Abstand  $\geq 98$  dB  
Betriebstemperaturbereich:  $-40^{\circ}\text{C}$  bis  $+60^{\circ}\text{C}$   
Betriebsspannung  $U_B$ : 1,5 ··· 20 V  
Stromaufnahme bei 20 V: ca. 20 mA

Hinweise zu Piezokeramischen Signalgebern

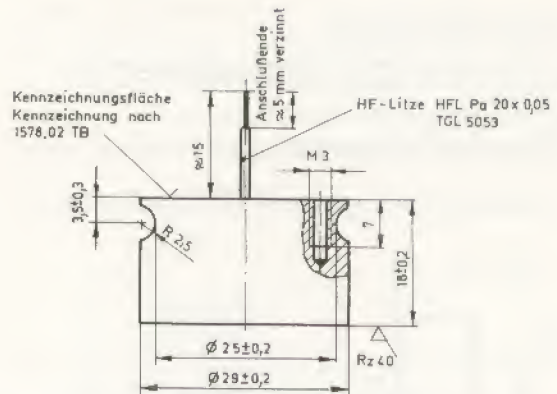
Gehäusematerial: Kunststoff  
Gewicht: ca. 7 g  
Anschlußdrähte: Enden lötfähig verzinnt  
Montage: Schraubbefestigung  
– Lochabstand 48 mm  
– Lochdurchmesser 3 mm  
snap-in-Befestigung durch Einrasten in eine Öffnung der Leiterplatte  
Öffnungsdurchmesser in der Leiterplatte ca. 28 mm  
Bestellbeispiel: Piezokeramischer Signalgeber  
Ausführung: Piezo-phon mit Hybridschaltkreis  
1584.7-1118.97



## 2.2.8.5. Luft-Ultraschallschwinger-Paare Ausführung Aluminiumgehäuse

1578.5-

Werkstoff nach KWH S 02.29 PK 51  
10. und 11. Ziffer der Bestellnummer .97  
Klimaprüfklasse: 25/055/04  
Bestellbeispiel: Luft-Ultraschallschwinger-Paar  
(bestehend aus Geber und Empfänger)  
Resonanzfrequenz  $36 \pm 3$  kHz  
1578.5-1112.97



Bestell-Nummer	Resonanzfrequenz Biegeschwingung	$k_e$	$R_1$ $\Omega$	C pF	P <sup>1)</sup> mW	R <sup>2)</sup> k $\Omega$
1578.5-1112.97	$36 \pm 3$	$\geq 0,16$	$\leq 1\,000$	1 100	250	5
1578.5-1111.97	$45 \pm 5$			$\pm 250$		

<sup>1)</sup> empfohlene max. Leistung <sup>2)</sup> Abschlußwiderstand am Empfänger

Dielektrische und piezoelektrische Werte der Luft-Ultraschallschwinger bei Raumtemperatur (ca. 20 °C)

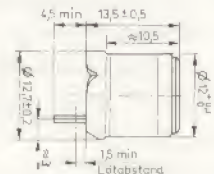
## 2.2.8.6. Piezokeramischer Luftultraschallschwinger

1578.5-

Werkstoff nach KWH S 02.29 PK 51  
Betriebstemperaturbereich:  $-10$  °C bis  $+55$  °C  
Bestellbeispiel: Piezokeramische Luftultraschallschwinger-Geber 1578.5-1132.97



Anschlußbelegung  
1 hintere Elektrode  
2 vordere Elektrode  
x) gemessen an der Austrittsöffnung



Bezeichnung	Einheit	Geber	Empfänger	LUS-Paar
Bestell-Nr.		1578.5-1132.97	1578.5-1131.97	1578.6-1133.97
Serienresonanzfrequenz $f_{sG}^{1)}$	kHz	34,0 ··· 40,0	—	34,0 ··· 40,0
Parallelresonanzfrequenz $f_{pE}^{1)}$	kHz	—	33,0 ··· 41,0	33,0 ··· 41,0
Schallpegel <sup>2)</sup>	mV	$\geq 20^{2)}$	$\geq 20^{3)}$	$\geq 15^{4)}$

<sup>1)</sup> Frequenz nach Wahl des Herstellers

<sup>2)</sup>  $U_{MG}$ , Mikrophonspannung in Meßanordnung nach Abb. b)

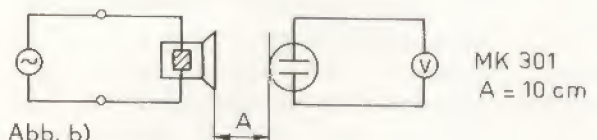
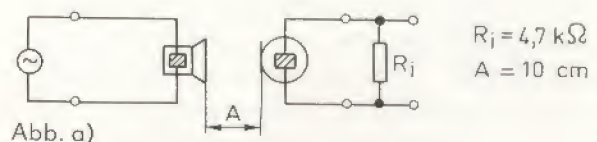
Informationswerte (unterliegen keiner Prüfung)

Bezeichnung	Einheit	Geber	Empfänger
Bestell-Nr.	—	1578.5-1132.97	1578.5-1131.97
Schallpegel	dB (0 dB $\geq 2 \times 10^{-5}$ Pa)	$\geq 103$	—
Empfängerempfindlichkeit	dB (0 dB $\geq 1$ V/Pa)	—	$\geq -50$
Empfohlene Betriebsspannung			
Dauerbetrieb $U_{eff}$	V	5 (max. 10)	—
Impulsbetrieb $U_{SS}^{1)}$	V	50 (max. 100)	—

<sup>1)</sup> z. B. Stoßspulenanzregung mit  $\tau_E \leq 5 \mu s$

<sup>3)</sup>  $U_{ME}$ , Mikrophonspannung des als Geber betriebenen Empfängers in Meßanordnung nach Abb. b)

<sup>4)</sup>  $U_p$ , Spannungspegel des Paares in Meßanordnung nach Abb. a)



### 3. Anwendungen piezokeramischer Bauelemente

#### 3.1. Ultraschallschwinger

##### 3.1.1. Dickenschwinger und Längsschwinger

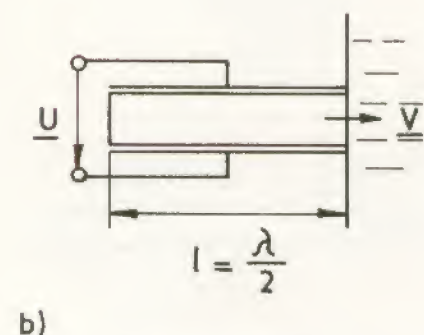
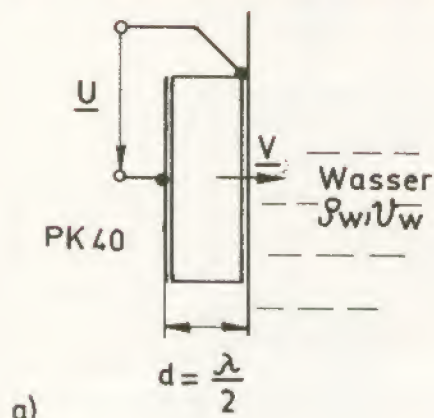


Abb. 11. Ultraschallabstrahlung in Flüssigkeiten

Ultraschallschwinger sind piezoelektrische Resonatoren, die über den reziproken piezoelektrischen Effekt im wesentlichen als Dickenschwinger oder als Längs-Dehnungsschwinger betrieben werden (Abb. 11). Die Dickenschwingung läßt sich zur Abstrahlung von Ultraschall in Festkörpern oder Flüssigkeiten sinnvoll bei Frequenzen zwischen 200 kHz und 10 MHz anregen. Die Dicke der  $\lambda/2$ -Schwinger liegt dann zwischen 10 und 0,2 mm. Die Erzeugung von Ultraschall bei höheren Frequenzen ist wegen der geringen Plattendicke

begrenzt und erfolgt gegebenenfalls durch Anregung harmonischer Oberschwingungen (z. B. von Platten mit der Dicke  $3 \cdot \lambda/2$ ). Niedrige Frequenzen lassen sich mittels Längs-Dehnungsschwingungen von Zylindern erreichen, allerdings ist es dann nicht möglich, wegen der größeren Dicke höhere Schallintensitäten zu erzeugen.

Dickenschwinger für hohe Intensitäten finden Verwendung zur Beschaffung von flüssigen Medien und in der medizinischen Therapie. Bevorzugte Frequenzen solcher Schwinger liegen bei etwa  $1 \cdot \cdot \cdot 5$  MHz.

Die mit den piezokeramischen Wandlern erreichbaren Intensitäten sind abhängig von der Großsignalcharakteristik der dielektrischen und elastischen Eigenschaften. Endliche Werte ergeben sich insbesondere aus der Zunahme der dielektrischen Verluste und dem Auftreten von elastischen Nichtlinearitäten mit steigender elektrischer Feldstärke, so daß sich der Wirkungsgrad merklich verringert und schließlich eine Zerstörung des Materials eintreten kann.

Die zulässige Belastung kann an der kritischen mechanischen Spannung  $T_k$  gemessen werden, bei der elastische Nichtlinearitäten auftreten. Mit etwa  $2 \cdot \cdot \cdot 5$  MPa liegt diese kritische mechanische Spannung weit unter dem Wert von 25 MPa, der üblicherweise für die dynamische Zugfestigkeit angegeben wird.

Der Zusammenhang von mechanischer Spannung  $T$  und Schallintensität  $I$  ist bei Abstrahlung in ein Medium bekannter Schallkennimpedanz  $\rho_0 v_0$  gegeben durch

$$(33) \quad I = \frac{1}{2} \rho_0 v_0 \left( \frac{T}{\rho v} \right)^2$$

Bei einer kritischen mechanischen Spannung  $T_k = 2$  MPa ist die mit Wandlern aus PK 40 erzielbare Ultraschallintensität

$$I = 2,55 \text{ W cm}^{-2}$$

zu berechnen.

Im Falle einer piezokeramischen Platte, die als Dickenschwinger betrieben werden soll, ist die zugehörige Anregungsspannung  $U$  über die Beziehung

$$(34) \quad T = e_{33} Q_m E_3$$

gegeben.

Bei einer Platte mit der Dicke von 2 mm ( $f = 1$  MHz), wiederum aus der Piezokeramik PK 40, und einer Güte  $Q = 20$  (Ankopplung an Wasser) würde die Anregungsspannung bei der maximalen Intensität, die sich aus der kritischen mechanischen Spannung ergibt, etwa 15 V betragen, vorausgesetzt, es handelt sich um eine Plattenschwingung mit einer homogenen Amplitude über den Plattenquerschnitt. Tatsächlich ist jedoch eine inhomogene Amplitudenverteilung über den Plattenquerschnitt zu verzeichnen, daraus folgt, daß für  $2,5 \text{ W cm}^{-2}$  im konkreten Fall der Resonanzfrequenz von 1 MHz für einen Wandler aus PK 40 eine etwa um den Faktor 3 höhere elektrische Anregungsspannung erforderlich sein kann.

Eine Ultraschall-Signalübertragung und -verarbeitung in Festkörpern oder Flüssigkeiten erfolgt vermittelt des reziproken und des direkten piezoelektrischen Effektes im Fall der Ultraschall-Materialprüfung, der medizinischen Diagnostik, aber auch im Fall der Echolotung. In den meisten Fällen wird dazu ein Wandler wahlweise als Sender und Empfänger betrieben (Impuls-Echo-Verfahren).

### 3.1.2. Verbundschwinger

Die Lage der Resonanzfrequenzen piezokeramischer Dicken- bzw. Längsschwinger wird durch die geometrischen Abmessungen bestimmt, wobei die Resonanzfrequenz etwa zwischen 100 kHz und 10 MHz liegt. Für die Erzeugung tieferer Frequenzen mit Dicken- oder Längsschwingern wären geometrische Abmessungen in der Hauptschwingungsrichtung erforderlich, die durch die Formgebungsmethoden für die Keramik wohl realisierbar sind, aber beträchtliche Probleme bei der Bildung voluminöser, homogener und dichter Blöcke aufwerfen. Für Frequenzen von 50 bis 20 kHz müßte die Abmessung in der Hauptschwingungsrichtung etwa 35 bis 90 mm betragen, so daß für eine Polung mit  $E_p = 2 \cdot \cdot 5 \text{ kV mm}^{-1}$  recht hohe Gleichspannungen aufgebracht werden müßten. Relativ hohe Wechselspannungen würde man benötigen, um niederfrequente Ultraschallgeber für hohe Intensitäten betreiben zu können.

Bei den niedrigen Ultraschallfrequenzen von etwa  $50 \cdot \cdot 20 \text{ kHz}$  würden die Betriebsspannungen bei den großen Dimensionen der Dicken- bzw. Längsschwinger sehr hoch sein ( $250 \cdot \cdot 650 \text{ V}$ , je nach Frequenz), um Intensitäten von  $2 \text{ W cm}^{-2}$  zu erzielen.

Schließlich würde beim Umsatz von Schwingungsenergie in Verlustwärme wegen der schlechten Wärmeableitung in der Keramik ein unerwünschter Temperaturanstieg auftreten.

Solche Nachteile lassen sich vermeiden, wenn man piezoelektrische Keramikelemente nicht allein als Resonatoren betreibt, sondern lediglich als Schwingungserreger in einem Verbundsystem mit nichtpiezoelektrischen Massen benutzt (Abb. 12).

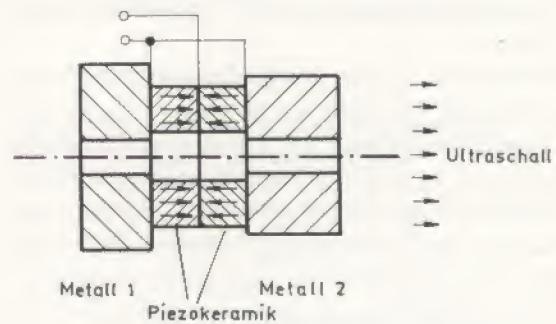


Abb. 12. Piezokeramischer Verbundschwinger

Der Anteil der Keramiken beschränkt sich auf die Mittelabschnitte, von denen die treibende Kraft für das Verbundsystem ausgeht, dessen Resonanzfrequenz im wesentlichen durch die Endmassen bestimmt wird.

Die allgemein übliche Konfiguration eines Verbundsystems enthält Keramikelemente in Form von axial gepolten Ringen oder Scheiben; die Endmassen können aus einem oder zwei verschiedenen Metallen bestehen, die sich vor allem in der Dichte unterscheiden und bei der Abstrahlung hoher Intensitäten in Flüssigkeiten angewendet werden. Bei asymmetrischem Betrieb mit ungleichen Endmassen erfolgt eine Verstärkung der Auslenkung in Richtung des leichteren Metalls. Der damit zu erzielende Leistungsgewinn wird nutzbar, wenn an die Oberfläche der leichteren Endmasse das zu beschallende Medium angekoppelt wird.

Durch die metallischen Endmassen wird gleichzeitig eine bessere Ableitung der bei Betrieb mit hohen Intensitäten in der Keramik entstehenden Verlustwärme gewährleistet.

Die Vorteile von Verbundschwingern bestehen insbesondere in der Möglichkeit, die kritische mechanische Spannung  $T_k$ , die zunächst nur etwa  $1/10$  der dynamischen Festigkeit beträgt, durch Vorspannung der Keramik zu erhöhen, so daß schließlich wesentlich höhere Ultraschallintensitäten erzielt werden können als mit Dickenschwingern im höheren Ultraschallbereich. Entspricht die Vorspannung mit  $25 \cdot \cdot 30 \text{ MPa}$  etwa der Größe der dynamischen Zugfestigkeit, so kann die maximal zulässige mechanische Spannung infolge des piezoelektrischen Effektes bis zu  $10 \text{ MPa}$  betragen. Daraus resultieren Ultraschallintensitäten in der Größenordnung von  $100 \text{ W cm}^{-2}$ . Es sind dann allerdings hohe Anforderungen an die mechanische Beschaffenheit, d. h. die Festigkeit der metallischen Werkstoffe

für Endmassen und Spannbolzen sowie die Oberflächengüte der Grenzflächen der Teilelemente des Verbundschwingers zu stellen.

Hochleistungsschwinger für die Ultraschall-Materialbearbeitung (Bohren, Schweißen) lassen sich bei 25 kHz zu Intensitäten bis  $100 \text{ W cm}^{-2}$  anregen, wenn eine Generatorleistung von  $1\,000 \dots 3\,000 \text{ W}$  aufgebracht wird.

Verbundschwinger haben durch die Ultraschallreinigung eine weite Verbreitung gefunden. Die dort üblichen Intensitäten liegen im allgemeinen unterhalb von  $10 \text{ W cm}^{-2}$ , so daß die maximalen mechanischen Spannungen in der Piezokeramik  $3 \dots 4 \text{ MPa}$  nicht überschreiten und die Montage der Verbundschwinger weniger aufwendig wird, da gewöhnlich verfügbare metallische Werkstoffe und übliche Bearbeitungsverfahren zur Anwendung kommen können.

Der im Angebot des VEB Keramische Werke Hermsdorf enthaltene Verbundschwinger Typ 1576.5-2322.94 ist für eine Nennfrequenz von 36 kHz ausgelegt und liefert bei Ankopplung an Wasser und Einspeisung einer Generatorleistung von  $40 \dots 60 \text{ W}$  Ultraschallintensitäten von  $2 \dots 3 \text{ W cm}^{-2}$ .

### 3.1.3. Scherschwinger für Ultraschallverzögerungsleitungen

Eine besondere Art der Ultraschall-Signalverarbeitung ist die Verzögerung von Signalen in einer Festkörper-Ultraschallverzögerungsleitung. Eine solche Ultraschallverzögerungsleitung besteht aus einem Ausbrei-

tungsmedium, vornehmlich aus Glas mit hoher thermischer Stabilität der akustischen Eigenschaften und zwei Wandlerelementen (Scherschwinger), die die Umwandlung elektrischer Signale in akustische und umgekehrt bewerkstelligen. Aufgrund der um einen Faktor  $10^4$  bis  $10^5$  kleineren Ausbreitungsgeschwindigkeit von akustischen Wellen in Festkörpern im Vergleich zu elektromechanischen Wellen lassen sich die insbesondere in der Farbfernsehtchnik erforderlichen Verzögerungszeiten so mit wesentlich kleineren Bauelementen realisieren.

Die Verzögerungszeit und die Verluste bei der Ultraschallausbreitung werden in der Hauptsache durch die Laufzeit und die Absorption der akustischen Transversalwelle im Laufzeitkörper bestimmt. Der Frequenzgang hingegen ist in der Hauptsache vom elektromechanischen Kopplungsfaktor abhängig. Üblicherweise werden Ultraschallverzögerungsleitungen mit Parallelinduktivitäten zu den piezokeramischen Wandlern betrieben. Für diesen Fall ist die relative Bandbreite

$$(35) \quad \frac{\Delta f}{f} = \frac{\sqrt{8}}{\pi} = \frac{k_e}{1 - k_e^2}$$

Bei einem Nennwert des Materialkopplungsfaktors  $k_{15} = 0,68$ , d. h.  $k_e = 0,64$  (für die Piezokeramik PK 31), beträgt die relative Bandbreite  $\frac{\Delta f}{f} = 0,75$ , und bei einer Mittenfrequenz von 4,4 MHz (Farbfernsehen) erreicht dann die absolute Bandbreite 3,3 MHz. Der reale Frequenzgang wird am Verlauf der Dämpfungskurve innerhalb einer Toleranz von 3 dB bestimmt.

## 3.2. Piezokeramische Biegeelemente

### 3.2.1. Das Deformationsverhalten stabförmiger Biegeelemente

Wegen der inhomogenen Verteilung der elastischen Spannung in Biegeelementen ist deren piezoelektrische Aktivität durch einen effektiven Kopplungsfaktor der Biegeschwingung  $k_b$  zu beschreiben, der niedriger ist als der Materialkopplungsfaktor der Einzelemente.

Für den piezoelektrischen Biegestab ist der Kopplungsfaktor

$$(36) \quad k_b = \frac{\sqrt{3}}{2} k_{31}.$$

Bei Anlegen einer Spannung  $U$  an einen einseitig eingespannten Biegestab der Länge  $l$  und der Dicke  $h$  ist der Leerlaufausschlag im quasistatischen Fall

$$(37) \quad \xi_l = 2 d_{31} \frac{l^2}{h^2} \frac{1 - k_{31}^2}{1 - \frac{3}{4} k_{31}^2} U.$$

Die Resonanzfrequenz ist mit

$$(38) \quad f = 0,16 \frac{h}{l^2} \left( \frac{1}{\rho s_{11}^E} \frac{1 - \frac{3}{4} k_{31}^2}{1 - k_{31}^2} \right)^{1/2}$$

gegeben und beträgt z. B. für einen Biegestab aus PK 50 mit  $l = 20$  mm und  $h = 4$  mm 510 Hz. Im realen Fall wird dieser Wert noch von den Einspannbedingungen beeinflusst.

Biegestäbe werden im allgemeinen nicht als Resonatoren betrieben. Bei geringen Belastungen sind die großen quasistatischen Auslenkungen von Interesse, bedeutsamer ist jedoch der Einsatz von stabförmigen Biegeelementen als Ausschlagempfänger in Form von Wandlern für Mikrofone und Tonabnehmer.

### 3.2.2. Das Deformationsverhalten kreisförmiger Biegeplatten

Bei freier Randaufgabe ist die Durchbiegung einer kreisförmigen piezokeramischen Doppelplatte in Parallelschaltung, bezogen auf den Auflagerand weit unterhalb der Resonanzfrequenz gegeben durch

$$(39) \quad \xi = \frac{3}{4} d_{31} \frac{R^2}{h_p^2} U.$$

Weniger übersichtlich sind die entsprechenden analytischen Zusammenhänge zur Beschreibung des Deformationsverhaltens von Biegeelementen, bestehend aus einer Piezokeramikplatte auf einer passiven Trägerplatte, bei denen die unterschiedlichen geometrischen Abmessungen und elastischen Koeffizienten zu berücksichtigen sind. Auf eine Angabe von Beziehungen wird deshalb an dieser Stelle verzichtet und auf die einschlägige Spezialliteratur verwiesen.

### 3.2.3. Kreisförmige piezokeramische Biegeplatten als Resonatoren

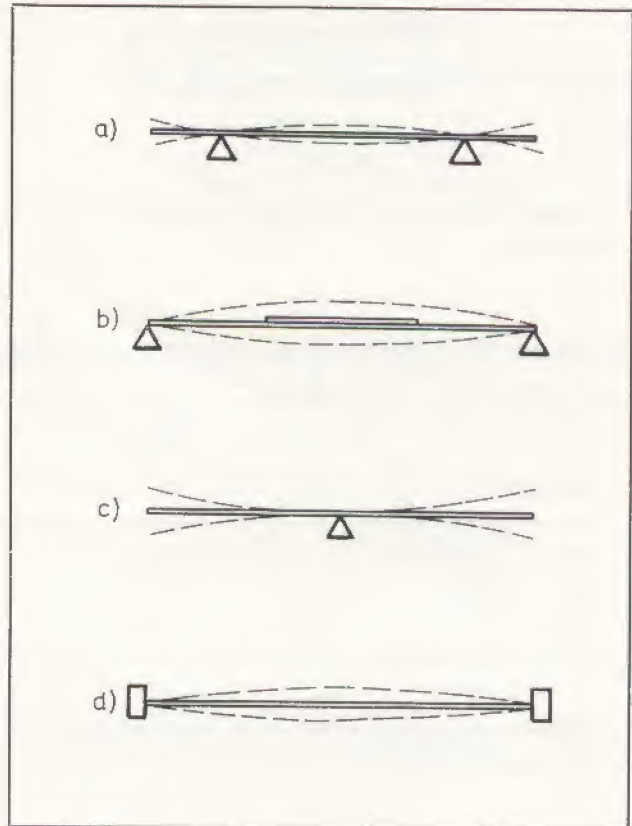


Abb. 13. Halterungen piezoelektrischer Biegeplatten

Von besonderer Bedeutung für das dynamische Verhalten einer Biegeplatte ist die Art der Halterung. Grundsätzlich sind die in Abb. 13 dargestellten Halterungen möglich.

Der einfachste Fall ist die freie Deformation einer kreisförmigen Doppelplatte. Der effektive elektromechanische Kopplungsfaktor der Biegeschwingung ist

$$(40) \quad k_b^2 = \frac{1}{2} k_p^2 \frac{1 + \sigma^D}{1 + \sigma^D - 2\nu} \cdot \frac{3(1 - \nu)}{3 + \sigma^D - 2\nu}$$

$$\text{mit} \quad \sigma^D = - \frac{s_{12}^D}{s_{11}^D}$$

$$\text{und} \quad \nu = \frac{3}{8} k_p^2 (1 + \sigma^D).$$

Mit den Daten des Werkstoffs PK 51 (vgl. Tab. 1) ergibt sich mit  $k_b = 0,405$  ein hinreichend großer Wert.

Für schwingende Biegeplatten sind auch die Resonanzfrequenzen von den mechanischen Randbedingungen, d. h. von der Art der Halterung, abhängig. So ergeben sich als Resonanzfrequenz für die drei definierten Randbedingungen

$$(41) \quad f_1 = 0,47 \frac{h}{R^2} \left( \frac{E}{\rho (1 - \sigma^2)} \right)^{1/2}$$

bei fester Randeinspannung,

$$(42) \quad f_2 = 0,23 \frac{h}{R^2} \left( \frac{E}{\rho (1 - \sigma^2)} \right)^{1/2}$$

bei freier Randaufgabe („frei gestützt“) und

$$(43) \quad f_3 = 0,41 \frac{h}{R^2} \left( \frac{E}{\rho (1 - \sigma^2)} \right)^{1/2}$$

bei freier Schwingung (der Knotenkreishalterung entsprechend).

Bei der Bestimmung der Resonanzfrequenz für piezokeramische Doppelplatten (Bimorfs) kann man von homogenen elastischen Eigenschaften ausgehen und für die Rechnung den Elastizitätsmodul  $E = 1/s_{11}$  einsetzen. Für eine Biegeplatte mit passiver Trägerplatte sind ein Ersatz-Elastizitätsmodul und eine mittlere Dichte einzuführen.

Berechnete Resonanzfrequenzen für Bimorf- und Unimorf-Biegeplatten aus der Piezokeramik PK 51 sind in Tabelle 3 angegeben.

Tabelle 3. Dimensionen piezokeramischer Biegeplatten

Beispiel	Bimorf		Unimorf	
	1	2	3	4
$R_p$ mm	12,5	4,5	10	12,5
$R_T$ mm	—	—	12,5 <sup>1)</sup>	17,5 <sup>1)</sup>
$h_p$ mm	0,4	0,9	0,2	0,25
$h_T$ mm	—	—	0,25 <sup>1)</sup>	0,3 <sup>1)</sup>
f kHz	3,8	37,0	4,8	3,0

1) Trägerplatte aus Messing

### 3.2.4. Piezoelektrische Biegeplatten als Schallquellen

Die Dimensionen der piezoelektrischen Biegeplatten sind so, daß die seitlichen Abmessungen (Durchmesser) im hörbaren Bereich mit etwa 10 ··· 35 mm in der Größenordnung der Wellenlänge liegen. Für die Resonanzfrequenz als diskrete Betriebsfrequenz ist die Gewähr gegeben, daß die Biegeplatten noch als Kugelstrahler betrachtet werden können.

Ferner kann man davon ausgehen, daß die Durchbiegungen der Biegeplatten bei piezoelektrischer Anregung für die Schallerzeugung wesentlich kleiner als deren Dicke sind. Es ist deshalb möglich, geläufige akustische und mechanische Zusammenhänge für Biegeplatten als Kugelstrahler auf kreisförmige Biegeplatten für die quantitative Bewertung der akustischen Eigenschaften zu übertragen.

Der Schalldruck als bestimmende Größe folgt aus dem piezoelektrisch erzeugten Ausschlag über die Schallschnelle als Mittelwerte über den Biegeplattenquerschnitt. Der vollständige Ausdruck für den Schalldruck lautet für die Doppelplatte

$$(44) \quad \hat{p} = 6 \varrho f^2 \frac{R^4}{r} d_{31} \frac{\hat{U}}{h_p^2} \varphi Q.$$

Der Faktor  $\varphi$  trägt der Geschwindigkeitsverteilung über dem Biegeplattenquerschnitt Rechnung, und der Faktor  $Q$  steht für die Resonanzüberhöhung.

platte an die Luft und damit merklich höherer Schalldruck erzielt werden.

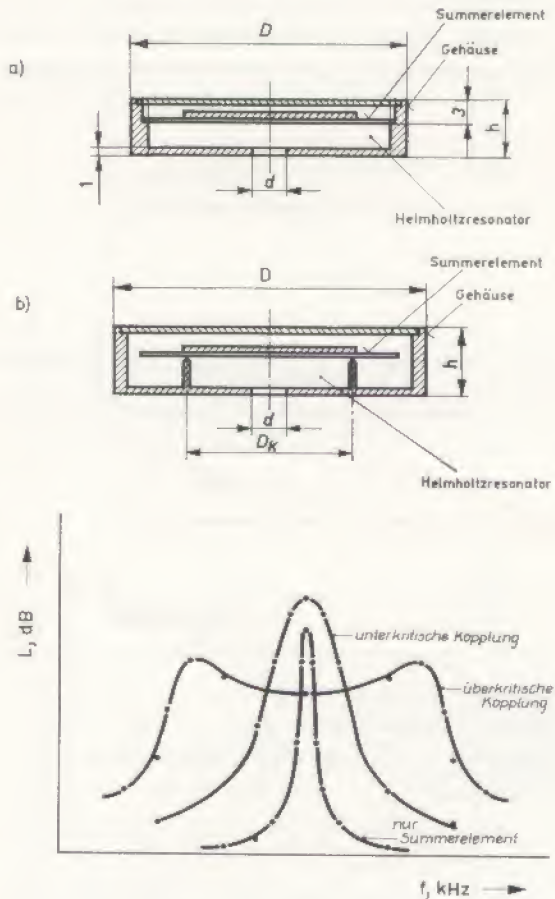


Abb. 14. Piezoelektrischer Signalgeber mit Helmholz-Resonator

- a) Randeinspannung der Biegeplatte
- b) Auflage in der Knotenlinie der Biegeplatte
- c) Resonanzkurven

Ein Vorteil der Verkopplung besteht auch darin, daß eine Verbreiterung der Schalldruckkurve erzielt werden kann. Je nach Güte der Biegeplatte und des Hohlraumresonators kann die Schalldruckkurve entsprechend der Abstimmung der Teilresonatoren aufeinander einen Verlauf zeigen, der der Übertragungskurve eines überkritisch, kritisch oder unterkritisch gekoppelten Bandfilters entspricht. Danach ist die Verbreiterung der Schalldruckkurve auf Kosten des maximal erzielbaren Pegels möglich. In dem größeren Frequenzbereich können mehrere Töne abgestrahlt werden.

Die in Tabelle 3 enthaltenen Angaben für Unimorfs gestatten die Abschätzung der mit diesen Unimorfs als akustische Signalgeber erreichbaren Betriebsparameter. Anhand einiger Ausführungsbeispiele soll gezeigt werden, welche Betriebsfrequenzen bei Verwendung von Unimorfs in Verbindung mit Helmholzresonatoren realisierbar sind.

### 3.2.5. Akustische Signalgeber und Wandler für Lautsprecher

Einfache und robuste Konstruktionen sind die über den reziproken piezoelektrischen Effekt des Keramik-Teilelementes zu betreibende Unimorfs.

Werden die Unimorfs in der Umgebung ihrer mechanischen Resonanzfrequenz angeregt, läßt sich im hörbaren Bereich ein hoher Schalldruck erzeugen. Solche Unimorfs sind vielfältig einsetzbare Signalgeber für elektronische Uhren, Haushaltgeräte und Spielzeug, zur Eingabequittierung in Rechnern, Datenterminals und Registrierkassen u. ä.

Der mit einer piezoelektrischen Biegeplatte erzielbare Schalldruck kann noch verstärkt werden, wenn ein akustischer Hohlraum- (Helmholtz-)Resonator angekoppelt wird, wie in der Abb. 14 dargestellt. Die Biegeplatte kann dabei im Knotenkreis oder am Rand gehalten werden.

Durch Ankopplung der Biegeplatte an den akustischen Resonator kann eine bessere Anpassung der Biege-

Tabelle 4. Akustische Signalgeber mit Randeinspannung (vgl. Abb. 14 a)

D mm	h mm	d mm	$L_{max}^*)$ dB (A)	f kHz
38 <sup>1)</sup>	16,5	12	103	1,9 ··· 2,2
28 <sup>2)</sup>	9	7,5	102	3,1 ··· 3,4
23	6,5	5,3	101	4,2 ··· 4,5

Tabelle 5. Akustische Signalgeber mit Knotenkreishalterung

D mm	h mm	d mm	$L^*)$ dB (A)	f kHz
44	9	6,8	102	3,0 <sup>1)</sup>
44	9	6,8	96	2,8 <sup>2)</sup>
33	6	7,2	106	5,1

\*) Meßabstand 0,3 m,  $U_{eff} = 10$  V

1) vgl. Beispiel 4 in Tabelle 3

2) selbsterregt,  $U_- = 10$  V, s. a. Abbildung 16 und Typ 1584.4-1118.97

Für die Erzielung eines optimalen Schalldruckes ist es notwendig, den auch als „Piezosummer“ bekannt gewordenen Schallgeber mit einer Wechselfspannung anzusteuern, deren Frequenz möglichst mit der des Schalldruckmaximums übereinstimmt. Die Kurvenform dieser Wechselfspannung kann sinus-, dreieck- oder rechteckförmig sein. Zur Erzeugung der Wechselfspannung kann jede bekannte Sinus- oder Relaxations-Oszillatorschaltung verwendet werden. Einen besonders geringen Bauelementeaufwand erfordert eine mit 2 CMOS-Treibern aufgebaute astabile Multivibratorschaltung (Abbildung 15). Eine zur Anregung von Piezosummern benötigte Oszillatorschaltung wird dann besonders einfach, wenn die Resonanzeigenschaften der Biegeplatte genutzt werden. Dies ist möglich, wenn die Piezokeramikplatte des Unimorfs als Dreipol (Abb. 16) ausgebildet wird.

Die Oszillatorschaltung läßt sich dann mit nur einem Transistor und drei Widerständen aufbauen.

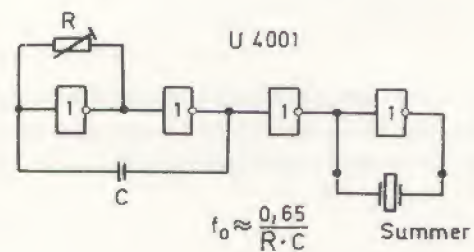


Abb. 15. Multivibratorschaltung zum Betreiben piezoelektrischer Signalgeber

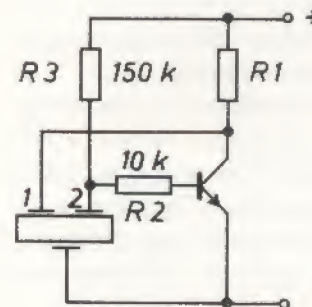


Abb. 16. Oszillatorschaltung für piezoelektrische Signalgeber



Mit runden Bimorfelementen lassen sich solche Schwingungsamplituden erzeugen, daß durch Ankopplung der piezoelektrischen Biegeelemente an eine Konusmembran Hochtonlautsprecher für den Frequenzbereich von  $5 \cdot 10^4$  bis  $2 \cdot 10^5$  kHz realisiert werden können.

Bei geeigneter Dimensionierung gelingt es, piezoelektrische Biegeplatten in Form von Unimorfs als Schallmembranen für Fernsprech-Hörkapseln zu betreiben.

### 3.2.6. Luft-Ultraschallschwinger

Piezoelektrische Luft-Ultraschallschwinger sind elektro-mechanische Wandler, die sowohl für die Abstrahlung (Geber) als auch dem Empfänger (Mikrofon) von Luft-Ultraschallwellen dienen. Mit ihrer Hilfe lassen sich eine Vielzahl von Problemen der Meß-, Steuer- und Regelungstechnik lösen. Die Anwendungsmöglichkeiten reichen dabei von einfachen Ultraschallschranken über die Anwendung für Fernsteuerzwecke, die Detektion bewegter Objekte nach dem Doppler-Verfahren, der Ortung von Ultraschallquellen, der Freiraumsicherung bis zur berührungslosen Entfernungsmessung und die Positionierung im Raum nach dem Impulsehochverfahren.

Die Einsatzmöglichkeiten der Luft-Ultraschallschwinger in der Sensortechnik werden dabei neben der Leistungsfähigkeit der Wandler vor allem durch die Besonderheiten der Ausbreitung von Ultraschallwellen in Luft sowie die im jeweiligen Einsatzfall vorhandenen Störungen durch natürliche Ultraschallquellen wie z. B. strömende Gase, aufeinander reibende oder schlagende Metallteile u. ä. beschränkt.

Am weitesten verbreitet sind Luft-Ultraschallschwinger im Frequenzbereich von 20 kHz bis 50 kHz. Diese lassen sich vorteilhaft mit piezoelektrischen Biegeplatten (vgl. Abb. 9, 10) aufbauen, wobei sowohl Unimorfs als auch Bimorfs mit einer entsprechenden geometrischen Dimensionierung Verwendung finden. Unter Ausnutzung des Resonanzeffektes sowie durch Verkopplung mit weiteren akustischen Bauteilen lassen sich damit Luft-Ultraschallschwinger mit einem hohen abgestrahlten Schallpegel (bis 120 dB in 10 cm Abstand) bei Anregungsspannungen bis 10 V bzw. einer großen Mikrofonempfindlichkeit (größer  $-45$  dB,  $0 \text{ dB} \hat{=} 1 \text{ VPa}^{-1}$ )

aufbauen. Die Richtcharakteristik dieser Wandler ist im wesentlichen durch das Verhältnis der geometrischen Abmessungen zur Wellenlänge gegeben, wobei eine gewisse Abhängigkeit vom konstruktiven Aufbau möglich ist. Im allgemeinen kann jedoch mit einer Keule mit einem Öffnungswinkel von etwa  $90^\circ$  gerechnet werden (siehe Abb. 17).

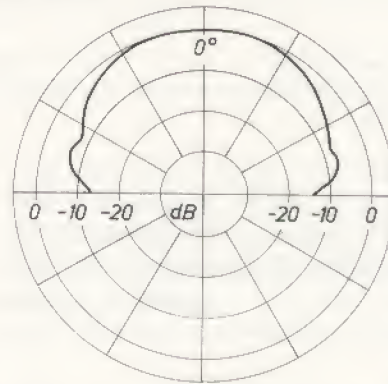


Abb. 17. Typische Richtcharakteristik eines Luftultraschallgebers 1578.5-1132.97

Der erzielbare Schalldruck ist in gewissen Grenzen proportional zur Ansteuerspannung. Mit steigender Ansteuerspannung macht sich jedoch, infolge von auftretenden Nichtlinearitäten, eine Verringerung des Übertragungsfaktors bemerkbar, wie dies aus der Abb. 18 ersichtlich ist. Gleichzeitig ist aber auch mit der Verschiebung der Resonanzfrequenzen zu rechnen (s. Abb. 19 und 20).

Prinzipiell können diese Luftultraschallschwinger mit sinus- oder rechteckförmigen Spannungen angesteuert werden, wobei zur Erzielung des maximalen Schallpegels die Frequenz der Ansteuerspannung auf die Resonanzfrequenz abzustimmen ist. Aufgrund ihrer Resonanzeigenschaften können die Luftultraschallgeber aber auch als frequenzbestimmendes Bauelement in Oszillatorschaltungen einbezogen werden. Es ist aber auch eine Impulsansteuerung möglich (siehe Abb. 18, 19, 20).

Bei Ansteuerung mit sehr kurzen Impulsen (Impulsdauer wesentlich kleiner als die Einschwingzeit  $t_{en}$  des Wandlers) kann die Ansteueramplitude bis um den Faktor 10 größer gewählt werden, um auch hier einen hohen Impulsschalldruck zu erzielen.

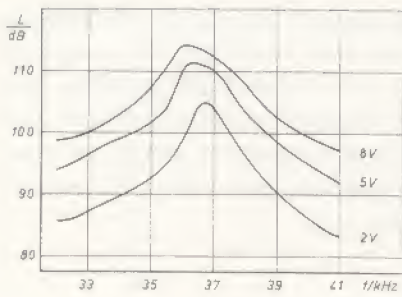


Abb. 18. Frequenzcharakteristik des Schallpegels für verschiedene Anregungsspannungen

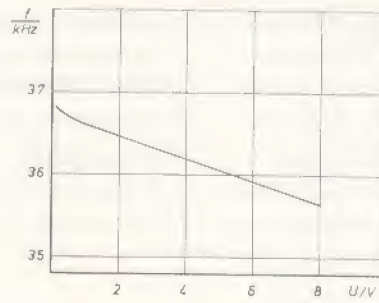


Bild 19. Spannungsabhängigkeit der Resonanzfrequenz

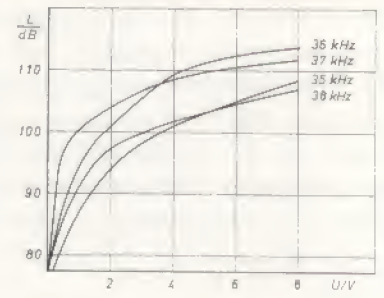


Abb. 20. Spannungsabhängigkeit des Schallpegels für verschiedene Frequenzen eines Gebers

Die elektroakustischen Parameter, wie z. B. die mechanische Resonanzfrequenz  $f_M$ , die 3 dB-Bandbreite  $\Delta f_M$  und der Übertragungsfaktor  $B$  der Ultraschallwandler sind im wesentlichen durch den konstruktiven Aufbau vorgegeben. In gewissen Grenzen können diese Para-

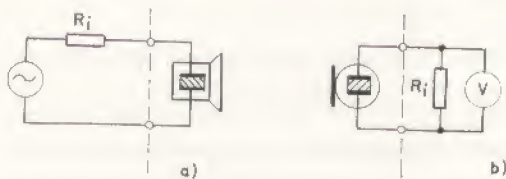


Abb. 21. Abschlußwiderstände von Ultraschallschwingern  
a) bei Senderbetrieb  
b) bei Empfängerbetrieb

meter jedoch sowohl bei Sender- als auch bei Empfängerbetrieb durch die elektrischen Abschlußwiderstände (Abb. 21) beeinflusst werden. Die Variationsbreite ist um so größer, je höher der effektive Kopplungsfaktor des Ultraschallschwingers ist. Als Abschlußwiderstände wirken senderseitig der Innenwiderstand des Generators und empfängerseitig der Eingangswiderstand des angeschlossenen Spannungsmessers bzw. Empfängerverstärkers.

Die mechanische Resonanzfrequenz  $f_M$ , bei der sowohl der Sender- als auch der Empfänger-Übertragungsfaktor ein Maximum aufweisen, kann durch den Abschlußwiderstand von der Serienresonanzfrequenz  $f_s$  bei  $R_i \approx 0$  bis zur Parallelresonanzfrequenz  $f_p$  bei  $R_i \rightarrow \infty$  verschoben werden (Abb. 22 und 23). Ein Abschlußwiderstand  $R_i \approx 0$  entspricht bei Senderbetrieb der Ansteuerung durch eine Konstantspannungsquelle, während der andere Grenzfall  $R_i \rightarrow \infty$  der Ansteuerung durch eine Konstantstromquelle entspricht.

Praktisch zeigen die mit Halbleiterbauelementen aufgebauten Generatorschaltungen meist ein Konstantspannungsverhalten, so daß der Senderwandler bei  $f_s$  einen maximalen Schalldruck abstrahlt. Empfängerseitig spricht man für die genannten Grenzfälle vom Kurzschluß bzw. Leerlaufbetrieb.

Neben der Verschiebung der mechanischen Resonanzfrequenz wird durch den Abschlußwiderstand ebenfalls der Schalldruck bzw. die Empfängerspannung beeinflusst (Abb. 22 und 23). Der vom Sender erzeugte Schalldruck sinkt (bei konstanter Generatorspannung  $U_G$ ) mit wachsendem  $R_i$ , während die Empfängerspannung im Leerlauf am größten ist.

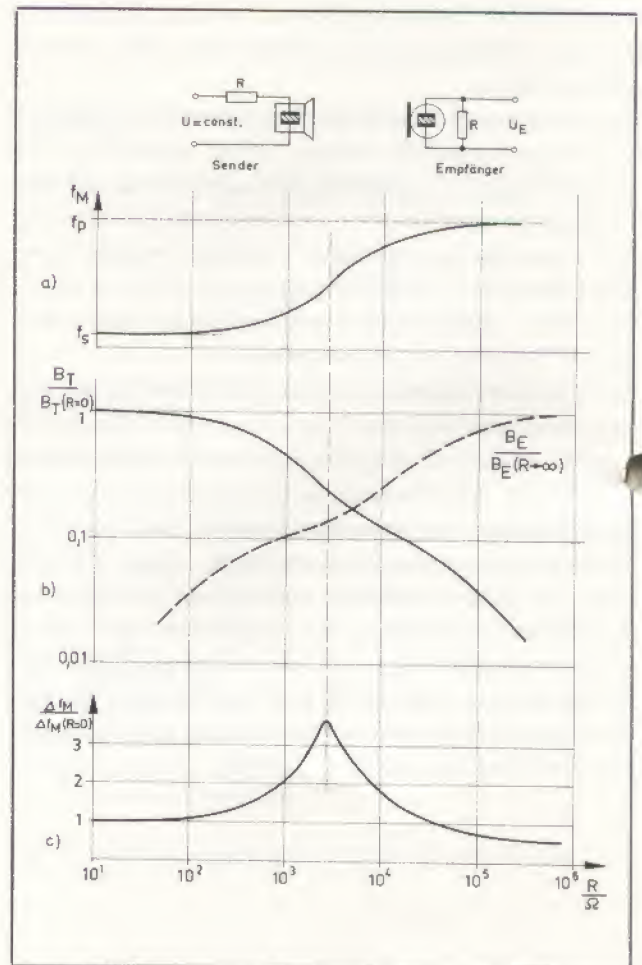


Abb. 22. Abhängigkeit der Betriebsparameter von Luft-Ultraschallschwingern (Sender und Empfänger) vom Abschlußwiderstand

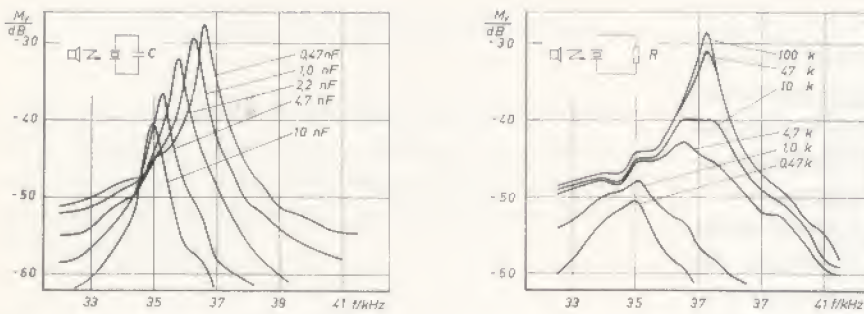


Abb. 23. Frequenzcharakteristik der Mikrofonempfindlichkeit bei verschiedenen elektrischen Beschaltungen

Darüber hinaus kann mit dem Abschlußwiderstand auch die Bandbreite des Wandlers verändert werden (Abb. 22).

Eine große Bandbreite ist immer dann erforderlich, wenn der Ultraschallwandler mehrere Frequenzen abstrahlen bzw. empfangen soll oder aber mit dem Wandler kurze Ultraschallimpulse verarbeitet werden sollen.

Die Bandbreite des Ultraschallwandlers  $\Delta f_M$  und die Anstiegszeit  $t_{an}$  des Ultraschallimpulses, die der Einschwingzeit des Ultraschallwandlers entspricht, sind durch (45) verknüpft:

$$(45) \quad t_{an} = \frac{1}{\Delta f_M}$$

Eine weitere Möglichkeit zur Vergrößerung der Übertragungsbandbreite eines Ultraschallwandlers besteht durch die Induktivitätskompensation. Diese kann sowohl mit einer Serieninduktivität (Abb. 24 a) als auch mit einer Parallelinduktivität (Abb. 24 b) realisiert werden. Die maximal erreichbare Bandbreite  $\Delta f_{M \max}$  ist durch den effektiven Kopplungsfaktor entsprechend (46) vorgegeben.

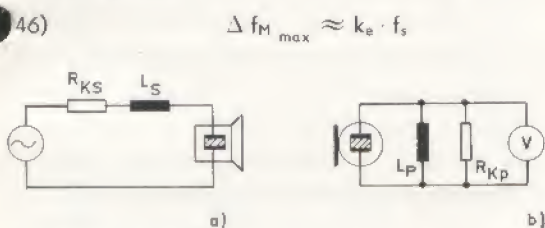


Abb. 24. Beschaltung von Ultraschallschwingern mit Induktivitäten zur Vergrößerung der Übertragungsbandbreite

Für den Senderbetrieb ist insbesondere bei Ansteuerung mit Rechteckspannungen die Kompensation mit einer Serieninduktivität sinnvoll, da diese für die Oberwellen der Ansteuerspannung einen hohen Widerstand darstellt und so die relativ große statische Wandlerkapazität vom Generator entkoppelt. Für den Empfänger dagegen ist eine Parallelkompensation günstiger. Für die Einstellung einer weitgehend ebenen Übertragungskurve ist eine zusätzliche Bedämp-

fung durch einen Serien- bzw. Parallelwiderstand ( $R_{ks}$  bzw.  $R_{kp}$ ) erforderlich. Die Berechnung der Werte der Kompensationselemente kann nach (47) und (48) anhand der Kenngrößen des Ersatzschaltbildes nach Abbildung 5 erfolgen.

$$(47) \quad L_s = \frac{1}{4 \pi^2 f_s^2 \cdot C_o} \quad R_{ks} = \frac{k_e}{0,7 \cdot 2 \cdot f_p \cdot C_o}$$

$$(48) \quad L_p = \frac{1}{4 \pi^2 f_p^2 \cdot C_o} \quad R_{kp} = \frac{0,7}{2 \pi \cdot f_s \cdot k_e \cdot C_o}$$

### 3.2.7. Ausschlagempfünger (Wandler für Mikrofone und Tonabnehmer)

In Mikrofonen und Tonabnehmern erfolgt die mechanisch-elektrische Signalverarbeitung über den direkten piezoelektrischen Effekt von Biegeelementen.

Bei einem Mikrofon mit stabförmigem Biegeelement (Bimorf) wird die durch den Schalldruck erzeugte Auslenkung durch eine Schallmembran über ein Koppelstück z. B. auf das freie Ende eines einseitig eingespannten Stabes übertragen (Abb. 25).

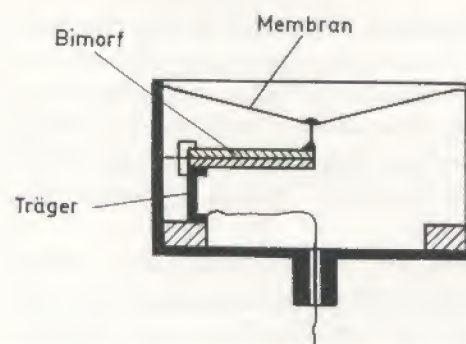


Abb. 25. Anordnung piezoelektrischer Biegeelemente in Mikrofonen

Der Leerlaufübertragungsfaktor eines stabförmigen Biegeelementes ist bei tiefen Frequenzen (unterhalb der Resonanz)

$$(49) \quad B_{\xi_0} = \frac{U_1}{\xi_0} = - \frac{3}{16} \left( \frac{h}{l^2} \right)^2 \frac{g_{31}}{s_{11}^D} \frac{1 - k_{31}^2}{1 - \frac{3}{4} k_{31}^2}$$

Eine runde Biegeplatte kann selbst als Schallmembran wirken. Der Einsatz runder Unimorfs gestattet unter Berücksichtigung der geläufigen Randeinspannung des Metallträgers oder unter bestimmten Umständen auch der Mitteneinspannung einen einfachen konstruktiven Aufbau von Fernsprech-Mikrofonen.

In Stereo-Tonabnehmern dienen stabförmige Biegeelemente der Wandlung von Auslenkungen der Abtast-Nadel in einer Schallplattenrinne in elektrische Signale. Dazu sind an die Abtast-Nadel zwei Biegeelemente so angekoppelt, daß sie um  $90^\circ$  gegeneinander versetzt und mit  $45^\circ$  zur Ebene der Schallplatte angeordnet sind, um die duale Signalwandlung zu ermöglichen.

### 3.3. Piezoelektrische Hochspannungsquellen (Zünderelemente)

Wird ein piezoelektrisches Keramikelement, beispielsweise ein Zylinder mit Elektroden an den Stirnflächen, einer mechanischen Belastung ausgesetzt, treten infolge des direkten piezoelektrischen Effektes nach (1) Ladungen auf, und die der Aufladung des als Kondensator wirkenden piezoelektrischen Wandlers entsprechende Spannung ist näherungsweise:

$$(50) \quad U_3 = g_{33}T_3l.$$

In einer zur Erzeugung hoher Spannungen gebräuchlichen Anordnung sind zwei zylindrische Elemente aus Piezokeramik mechanisch in Reihe und elektrisch parallel geschaltet. Eine einfache Möglichkeit zur Realisierung der mechanischen Belastung ist die Einwirkung eines quasistatischen Druckes in axialer Richtung.

Erfolgt die Belastung der piezoelektrischen Einheit durch ein Hammer-Feder-System, bei dem durch Aufprall einer Masse auf die Oberfläche eines Keramikelementes eine Stoßwelle hervorgerufen wird, baut sich innerhalb weniger Mikrosekunden ein elektrischer Spannungsimpuls auf. Die Spitzenspannung erreicht bei einer mechanischen Energie von  $150 \text{ N} \cdot \text{mm}$  Werte von  $20 \cdot \cdot 25 \text{ kV}$  (s. a. Abbildung 26).

Die über die piezoelektrischen Hochspannungsquellen verfügbaren elektrischen Energien gestatten es, Gase zu zünden und so Zündsysteme für Gasherde, Raumheizungen und Gasfeuerzeuge zu schaffen.

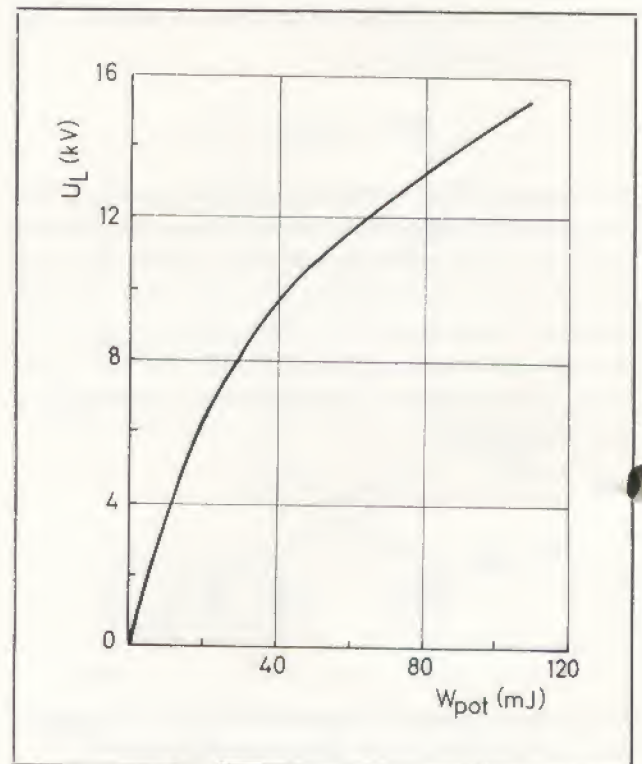


Abb. 26. Piezoelektrisch erzeugte Hochspannung

### 3.4. Piezoelektrische Deformationselemente

Bei piezoelektrischen Deformationselementen wird Wert gelegt auf Bewegung und/oder Kraftwirkung. Die Deformation eines piezoelektrischen Elementes folgt aus (2). Danach ist die Längenänderung  $\Delta l$  in Polarisationsrichtung

$$(51) \quad \Delta l = d_{33} U_3.$$

Bei einem Piezomodul von  $d_{33} = 400 \cdot 10^{-12} \text{ mV}^{-1}$  (PK 51) würde die Längenänderung  $\Delta l$  unter Annahme linearer Beziehungen in erster Näherung  $4 \cdot 10^{-7} \text{ m}$  bei einer Betriebsspannung von 1 000 V erreichen. Die nutzbare Deformation läßt sich durch Stapeln und elektrische Parallelschaltung von Platten vergrößern (Abb. 27), wobei die Gesamtdeformation eine einfache Summation der Deformationen der Einzelemente ist. Beispielsweise ergibt sich mit 25 Platten bei 1 000 V bereits eine Deformation von  $10 \mu\text{m}$ , vorausgesetzt, die Platten sind so dick ( $\geq 0,5 \text{ mm}$ ), daß die erforderliche Spannungsfestigkeit gewährleistet wird. Weniger robust sind stabförmige Elemente mit transversaler Deformation. Die Deformation solcher Elemente ist

$$(52) \quad \Delta l = d_{31} \frac{l}{h} U_3.$$

Mit dem Piezomodul  $d_{31} = -150 \cdot 10^{-12} \text{ mV}^{-1}$  und den praktisch realisierbaren Abmessungen  $l = 50 \text{ mm}$  und  $d = 1 \text{ mm}$  ergibt sich rechnerisch bei  $U_3 = 1 000 \text{ V}$  eine Längenänderung  $\Delta l = 7,5 \mu\text{m}$ .

Die durch die Platten oder Stäbe erreichbaren Deformationen werden allerdings durch Nichtlinearität der Feldstärke-Deformations-Charakteristik bestimmt, die aus der Ferroelektrizität der Piezokeramiken folgen. In der Abb. 28 ist der tatsächliche Verlauf der Dehnung von Elementen aus der Piezokeramik PK 51 wiedergegeben. In gleicher Weise wie die Nichtlinearitäten sind Nachlauferscheinungen bzw. die Abhängigkeit der Deformation vom zeitlichen Verlauf der Spannungsänderung zu verstehen.

Die Größenordnung der Deformationen gestattet den Einsatz piezokeramischer Wandler als Stellelemente zur Positionierung in der Feingerätetechnik, zur Justierung von Interferometern und zur Abstimmung von Lasern.

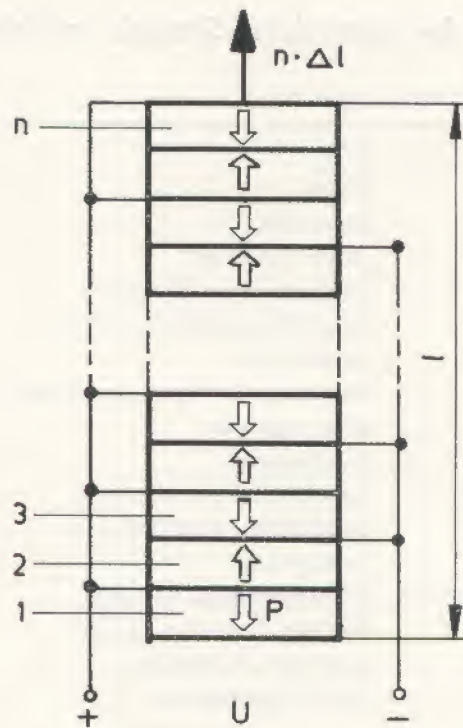


Abb. 27. Piezokeramisches Stellelement

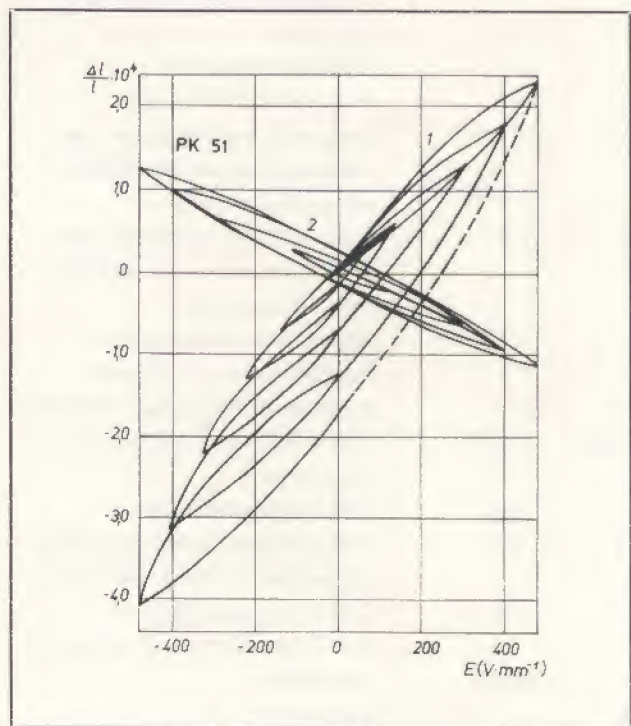


Abb. 28. Nichtlineare Deformation piezokeramischer Wandler bei Anliegen hoher Gleichstromspannungen. 1 – axiale Deformation; 2 – transversale Deformation

## Verzeichnis der verwendeten Symbole und Maßeinheiten

Symbol	Maßeinheit	Bedeutung	Symbol	Maßeinheit	Bedeutung
A	m <sup>2</sup>	Fläche	M	kg	Masse
b	m	Breite	N	ms <sup>-1</sup>	Frequenzkonstante
C	AsV <sup>-1</sup>	Kapazität	P	Asm <sup>-2</sup>	Polarisation
C <sup>T</sup>	AsV <sup>-1</sup>	„freie“ Kapazität	P <sub>r</sub>	Asm <sup>-2</sup>	remanente Polarisation
C <sub>m</sub>	mN <sup>-1</sup>	elastische Nachgiebigkeit	P <sub>i</sub>	Asm <sup>-2</sup>	induzierte Polarisation
C <sub>o</sub>	AsV <sup>-1</sup>	Parallelkapazität des Ersatzschaltbildes	p	Cm <sup>-2</sup> K <sup>-1</sup>	pyroelektrischer Koeffizient
c(c <sub>ij</sub> )	Nm <sup>-2</sup>	elastischer Steifigkeitskoeffizient	p	Pa	Schalldruck
c		Alterungsrate	Q	As	Ladung
D, d	m	Durchmesser	Q <sub>m</sub>		mechanische Güte
D	Asm <sup>-2</sup>	dielektrische Verschiebung	R, r	mm	Radius
D <sub>o</sub>	Asm <sup>-2</sup>	dielektrische Verschiebung im Vakuum	R <sub>P</sub>	mm	Radius der Keramikplatte bei Biegeelementen
d(d <sub>ij</sub> )	CN <sup>-1</sup> , mV <sup>-1</sup>	piezoelektrische Ladungs-(Deformations-)konstante	R <sub>T</sub>	mm	Radius der Trägerplatte bei Unimorfs
E	Vm <sup>-1</sup>	elektrische Feldstärke	R <sub>1</sub>		Verlustwiderstand im Ersatzschaltbild eines piezoelektrischen Resonators
E <sub>c</sub>	Vm <sup>-1</sup>	Koerzitivfeldstärke	R <sub>m</sub>		mechanischer Verlustwiderstand
$E = \frac{1}{s}$	Nm <sup>-2</sup>	Young-Modul	$S = \frac{\Delta l}{l}$		Deformation (z. B. relative Längenänderung)
e	NV <sup>-1</sup> m <sup>-1</sup>	piezoelektrische Konstante	s(s <sub>ij</sub> )	m <sup>2</sup> N <sup>-1</sup>	Elastizitätskoeffizient (elastischer Nachgiebigkeitskoeffizient)
f	s <sup>-1</sup>	Frequenz	T	N m <sup>-2</sup>	mechanische Spannung (Druck, Zug)
f <sub>r</sub>	s <sup>-1</sup>	Resonanzfrequenz	t	s	Zeit
f <sub>a</sub>	s <sup>-1</sup>	Antiresonanzfrequenz	tan δ		dielektrischer Verlustfaktor
f <sub>m</sub>	s <sup>-1</sup>	Frequenz bei Minimum der Impedanz eines piezoelektrischen Resonators	U	V	Spannung (elektr.)
f <sub>n</sub>	s <sup>-1</sup>	Frequenz bei Maximum der Impedanz eines piezoelektrischen Resonators	v	m s <sup>-1</sup>	Schallgeschwindigkeit
f <sub>s</sub>	s <sup>-1</sup>	Serienresonanzfrequenz	W	W	Energie
f <sub>p</sub>	s <sup>-1</sup>	Parallelresonanzfrequenz	W <sub>m</sub>	W	mechanische Energie
f <sub>M</sub>	s <sup>-1</sup>	mechanische Resonanzfrequenz	W <sub>e</sub>	W	elektrische Energie
g(g <sub>ij</sub> )	VmN <sup>-1</sup>	piezoelektrische (Spannungs-) Konstante	Z	Ω	Impedanz
h	mm	Dicke (Wandstärke)	α <sup>E</sup>	K <sup>-1</sup>	thermischer Ausdehnungskoeffizient
h <sub>P</sub>	mm	Dicke (Wandstärke) der Keramikplatte bei Biegeelementen	α <sub>e</sub>	K <sup>-1</sup>	Temperaturkoeffizient der Dielektrizitätskonstanten/ des Kopplungsfaktors
h <sub>T</sub>	mm	Dicke (Wandstärke) der Trägerplatte bei Unimorfs	α <sub>k</sub>		
I	Wm <sup>-2</sup>	Intensität	θ <sub>c</sub>	°C	Curietemperatur
K		Konstante	ε(ε <sub>ij</sub> )	AsV <sup>-1</sup> m <sup>-1</sup>	Dielektrizitätskonstante
k(k <sub>ij</sub> )		elektromechanischer Kopplungsfaktor	ε <sub>r</sub>		relative Dielektrizitätskonstante
k <sub>e</sub>		effektiver elektromechanischer Kopplungsfaktor	ε <sub>o</sub>	AsV <sup>-1</sup> m <sup>-1</sup>	absolute Dielektrizitätskonstante
L	dB	Schallpegel	ξ = Δ l	m	Auslenkung
l	m	Länge	ρ	kg · m <sup>-3</sup>	Dichte
Δ l	m	Längenänderung	ρ <sub>e</sub>	Ω · m	Spezifischer elektrischer Widerstand
			σ		Poissonsches Verhältnis



EXPORTEUR:

## **elektronik export-import**

Volkseigener Außenhandelsbetrieb der  
Deutschen Demokratischen Republik  
Haus der Elektroindustrie,  
Alexanderplatz 6  
Berlin  
DDR - 1026  
Telex: BLN 114721 elei

HERSTELLER:

### **VEB KERAMISCHE WERKE HERMSDORF**

Friedrich-Engels-Straße 79  
Hermsdorf/Thüringen  
DDR - 6530  
Postfach 2 · Telefon: 5 10 · Telex: 58246  
Telegramme: Kaweha Hermsdorf/Thür.

Stammbetrieb des Kombinates  
VEB Keramische Werke Hermsdorf

Elektroinstallationsmaterial
Elektrokeramik
Elektronische Bauelemente
Chemiekeramik
Sonstiges



---

Kombinat  
VEB Keramische Werke  
Hermsdorf