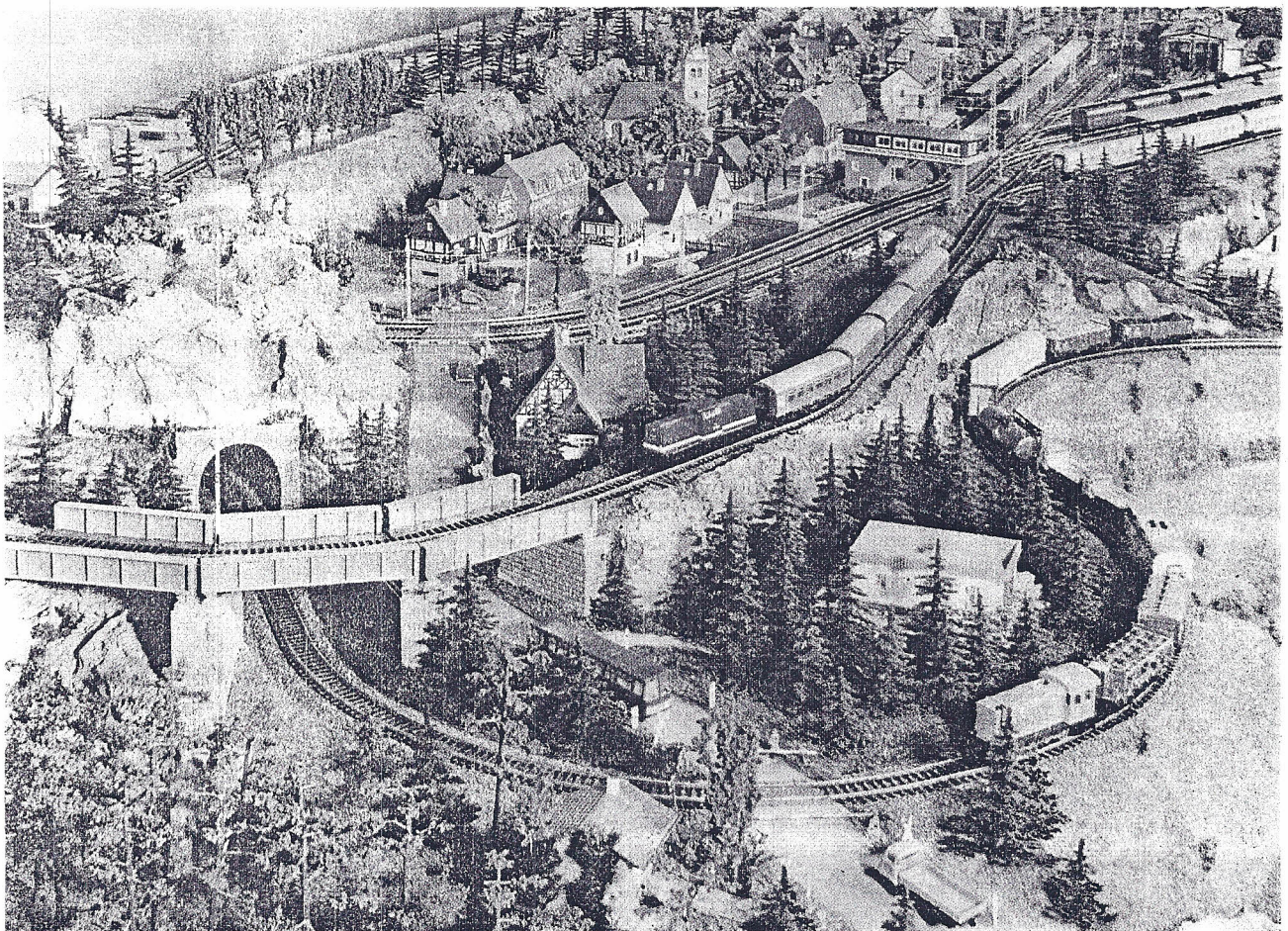


MBS

Elektronische Bausteine zur Modellbahnsteuerung



Funktion und Einsatzmöglichkeiten

Hinter der Abkürzung – MBS – verbirgt sich das Sortiment Modell-Bahn-Steuerbausteine aus dem VEB Geräte- und Regler-Werke "Wilhelm Pieck" Teltow.

- MBS W 0,2 Wendezugautomatik mit Zwischenhalt
- MBS ABP 0,2 Anfahr- und Bremsbaustein mit Präzisionsstop und Blockfunktion
- MBS RB 0,1 Relaisbaustein
- MBS SB 0,1 Signalbaustein
- MBS B 3,1 Blocksystem 3 Blöcke
- MBS GB 3,1 Gleisbesetzmelder
- MBS S 3,1 Schattenbahnhof 3 Gleise
- MBS S 1,2 Schattenbahnhof 1 Gleis mit Impulsausgängen
- MBS S 0,1 Bediengerät für Schattenbahnhof für max. 4 Gleise

Unsere Bausteine ...

... können dezentral unter der Eisenbahnplatte bzw. auch in Modellhäusern und Berglandschaften installiert werden (außer Bediengerät).

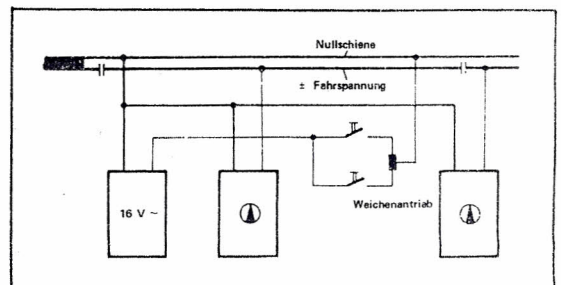
... werden mit den beiliegenden Flachsteckverbindern oder durch Lötten angeschlossen.

... werden durch eine Zubehorspannung von 16 V ~ + 10/– 15 % und eine Fahrspannung von 0 bis 12 V = gespeist.

... entsprechen den Normen europäischer Modelleisenbahnen (NEM).

... sind geeignet für alle Spurweiten H0, TT, N.

... wurden für das Nullschienenprinzip entwickelt, d.h. es werden ein Anschluß des Zubehörtrafos 16 V ~ und ein Anschluß des Fahrtrafos zur gemeinsamen Nullschiene verbunden. Das bedeutet, Sie können die Mittelschlüsse der Signale und Weichen direkt an die Nullschiene (Gleis) anschließen.



Schattenbahnhof MBS-S 3.1 (für 3 Gleise)
Schattenbahnhof MBS-S 1.2 (für 1 Gleis)
Bediengerät für Schattenbahnhöfe
bis max. 4 Gleise MBS-S 0.1

Bausteinfunktion

Läßt Ihre Modellbahnanlage das Befahren von nur wenigen Zuggarnituren gleichzeitig zu, so kann die Anlage mit einem Schattenbahnhof vervollständigt werden. Er bleibt für den Betrachter verborgen (z.B. in einem Tunnel, unter Gebirgen

Inhalt

1. Einleitung
2. Die Vorstellung des MBS-Systems
3. Erläuterungen zum Nullschienenprinzip
4. Blocksteuerung mit MBS B 3.1 und MBS B 1.1
- 4.1. Bausteinfunktionen
- 4.2. Einbauhinweise
5. Anfahen und Bremsen mit MBS ABP 0.1
- 5.1. Bausteinfunktion
- 5.2. Einbauhinweise
6. Ein vollautomatischer Vorortzug mit MBS W 0.1
- 6.1. Bausteinfunktion
- 6.2. Einbauhinweise
7. Universelles Schalten mit Relaisbaustein MBS RB 0.1

- 7.1. Bausteinfunktion
- 7.2. Einbauhinweise
8. Schattenbahnhöfe mit MBS S 3.1, MBS S 1.1 und MBS S 0.1
- 8.1. Bausteinfunktionen
- 8.2. Einbauhinweise
9. MBS – Möglichkeiten für Erweiterungen und Kombinationen
- 9.1. 6x zum Thema „Wendzugautomatik MBS W 0.1“
- 9.2. Zugbegegnungen mit Relaisbaustein MBS RB 0.1
- 9.3. Ein Signalabschnitt mit Anfahr-, Brems- und Präzisionsstopverhalten
- 9.4. Parallelblock und Bahnhofsblock mit MBS-Block- und Relaisbaustein
- 9.5. Schattenbahnhöfe mit freier Durchfahrt und im Blockbetrieb

1. Einleitung

Mit dem Einzug der Mikroelektronik nicht nur im industriellen Bereich, sondern in zunehmenden Maße auch im Wohn- und Hobbybereich, ergriffen viele Betriebe der DDR die Initiative, das Sortiment an hochwertigen elektronischen Konsumgütern zu erweitern. Der VEB Geräte- und Regler-Werke „Wilhelm Pieck“ Teltow, langjähriger Hersteller von Automatisierungsanlagen, machte es sich zur Aufgabe, auf Modellbahnanlagen einen vorbildgetreuen Bahnbetrieb mit elektronischen Mitteln nachzubilden.

Seit dem II. Quartal 1986 bietet dieser Betrieb ein Sortiment von unabhängigen Modellbahnsteuerbausteinen an, dessen Erweiterung geplant ist und die unter dem Systemnamen – MBS – zusammengefaßt werden.

Damit hat sich sicher der Wunsch vieler Modellbahnfreunde erfüllt, mit elektronischen Mitteln „dem großen Bruder“ ein Stück näher zu kommen und einen praxisnahen Bahnbetrieb gestalten zu können.

Dazu steht z. Z. folgendes Erzeugnissortiment zur Verfügung:

MBS – W 0.1	Wendzugautomatik
MBS – ABP 0.1	Anfahr- und Bremsbaustein mit Präzisionsstop
MBS – RB 0.1	Relaisbaustein
MBS – B 3.1	Blocksteuerung – drei Blöcke
MBS – B 1.1	Blocksteuerung – ein Block (als Erweiterungsbaustein nutzbar)
MBS – S 3.1	Schattenbahnhof – drei Gleise
MBS – S 1.1	Schattenbahnhof – ein Gleis (als Erweiterungsbaustein nutzbar)
MBS – S 0.1	Schattenbahnhof – Bediengerät (bis zu vier Gleisen nutzbar)

In diesem Heft möchten wir Ihnen ausführliche Erläuterungen zum MBS-Sortiment geben sowie den speziellen Einsatz jedes Bausteins erklären.

Weiterhin werden Ihnen Anregungen zu sinnvollen Funktionsvarianten vorgestellt, um einen vorbildgetreuen Bahnbetrieb mit dem Steuersystem MBS zu dokumentieren.

Wir hoffen, mit diesem Heft allen interessierten Lesern den Weg zum teilautomatischen bzw. vollautomatischen Zugbetrieb auf ihrer Modellbahnanlage zu ebnen, und wünschen viel Erfolg bei Ihrem Einsatz von MBS!

2. Die Vorstellung des MBS-Systems

Zuerst informieren wir Sie kurz über die wichtigsten Gemeinsamkeiten beim Einsatz von MBS-Bausteinen auf Ihrer Modellbahnanlage:

- Alle MBS-Baugruppen benötigen eine Zubehorspannung von $U_Z = 16 \text{ V} \sim (+10\% / -15\%)$ und eine Fahrspannung von $U_F = 0$ bis 12 V .
- MBS-Bausteine sind für alle Spurweiten, z. B. HO, TT, N, geeignet.
- Alle MBS-Baugruppen können durch Flachsteckverbinder oder durch Löten angeschlossen werden.
- MBS-Baugruppen können dezentral unter Ihrer Eisenbahnplatte oder auch in Modellhäuser, Berglandschaften oder Tunnelanlagen installiert werden. Eine Ausnahme stellt das Bediengerät des Schattenbahnhofs MBS S 0.1 dar, das an einer übersichtlichen Stelle Ihrer Bedieneinheit angeordnet werden sollte.
- MBS-Baugruppen funktionieren nach dem „Nullschienenprinzip“ und entsprechen damit den Normen europäischer Modellbahnen (NEM).
- Zusätzliche Bauelemente für spezielle Anwendungen befinden sich im Beipack.
- Einfache Handhabung – auch ohne Elektronikkenntnisse!
- MBS-Baugruppen machen die Verdrahtung Ihrer Modellbahnanlage übersichtlich.

Was heißt: "Nullschienenprinzip"?

Dieser Abschnitt soll Ihnen Auskunft über das Grundprinzip der MBS-Baugruppen geben, um Ihnen den Einsatz so einfach wie möglich zu machen. Das Nullschienenprinzip können wir als „Prinzip der gemeinsamen und durchgehenden Nullschiene“ umschreiben. Indem Sie einen Anschluß des (der) Fahrtrafos und einen Anschluß des (der) Zubehörtrafos verbinden, erhalten Sie die gemeinsame Nullschiene!

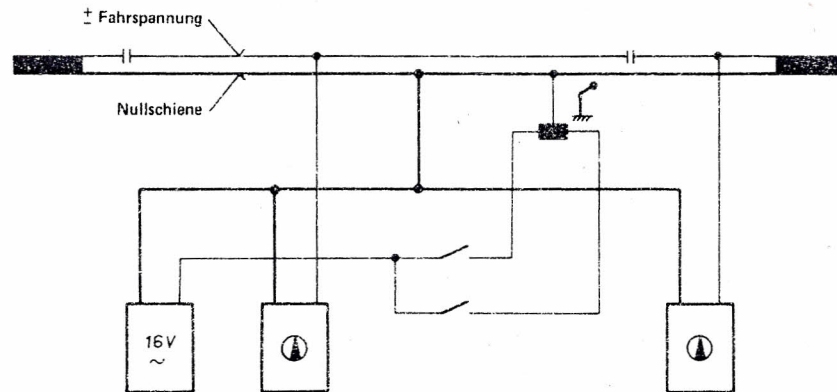
Das bedeutet, daß z. B. die Mittelanschlüsse der Signale und Weichen direkt an die gemeinsame Nullschiene angeschlossen werden können. Dadurch sparen Sie erhebliche Drahtlängen bei der Verdrahtung Ihrer Anlage.

Bild 1 verdeutlicht dieses Nullschienenprinzip grafisch.

Besonders beim Aufbau oder der Neukonzeption einer vorhandenen bzw. geplanten Modellbahnanlage ist es vorteilhaft, das Nullschienenprinzip anzuwenden.

Eine Besonderheit dabei stellt die Wendezugautomatik MBS W 0.1 dar, aber dazu im Abschnitt 6 mehr.

Bild 1
Nullschienenprinzip



4. Blocksteuerung mit MBS B 3.1 und MBS B 1.1

4.1. Bausteinfunktionen

Beide Blocksteuergeräte, sowohl MBS B 3.1 als auch MBS B 1.1, realisieren den vorbildgetreuen Blockbetrieb der Deutschen Reichsbahn.

Der Baustein MBS B 3.1 beinhaltet drei Blöcke, der Baustein MBS B 1.1 einen Block. Letzterer ist als Erweiterung zum Blocksteuergerät „3 Blöcke“ konzipiert. Er kann aber auch allein zur Sicherung von Gleisabschnitten oder als Gleisbesetzmelder verwendet werden (Bild 5). Das MBS-Blocksystem ist beliebig erweiterbar.

Und so funktioniert der Blockbetrieb:

Die für den Blockbetrieb vorgesehene Fahrstrecke wird in Block- und Fahrabschnitte eingeteilt. Befindet sich ein Verbraucher (Lokomotive, beleuchteter Wagen) in einem elektronisch überwachten Block, wird dessen Blockeinfahrt gesperrt und das Blocksignal (sofern vorhanden) auf "Halt" geschaltet. Die MBS-Blockbausteine steuern somit Züge und Signale. Das bedeutet für den nachfolgenden Zugverkehr Zwischenstopp im vorhergehenden Block, bis der vorausfahrende Zug seinen Block verlassen hat.

Innerhalb eines Blocksystems, bestehend aus n Blöcken, können n-1 Züge fahren, die sich im Blockbetrieb gegenseitig steuern. Im Blockbetrieb ist die Fahrtrichtung festgelegt (Einrichtungsverkehr). Für die Gegenrichtung hat der Modelleisenbahner die Möglichkeit, je Blockabschnitt einen Schalter (Rangierschalter) einzubauen (siehe Bild 2 und 3), mit dessen Hilfe er innerhalb dieses Blockes per Hand rangieren kann.

Interessant ist sicher noch, daß das Blocksystem sofort nach dem Einschalten betriebsbereit ist, also auch bei $U_F = 0 V$.

Der Vorteil dieses Blocksystems besteht darin, daß der MBS-Block unabhängig von Gleiskontakten ist. Seine Funktion beruht auf dem Prinzip des Stromfühlers, das sich in der Zuverlässigkeit und im Verdrahtungsaufwand spürbar positiv niederschlägt.

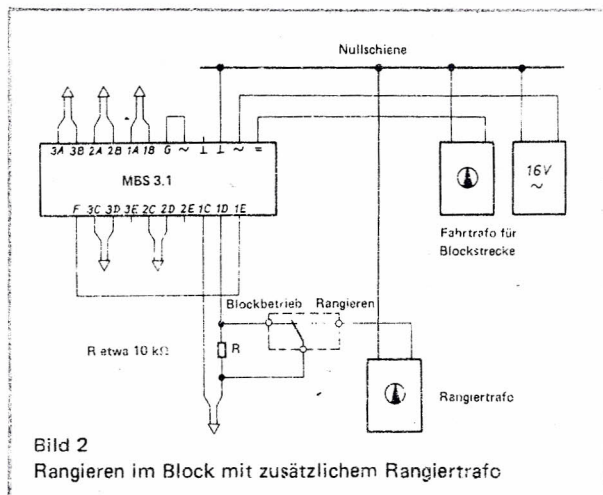


Bild 2
Rangieren im Block mit zusätzlichem Rangiertrafo

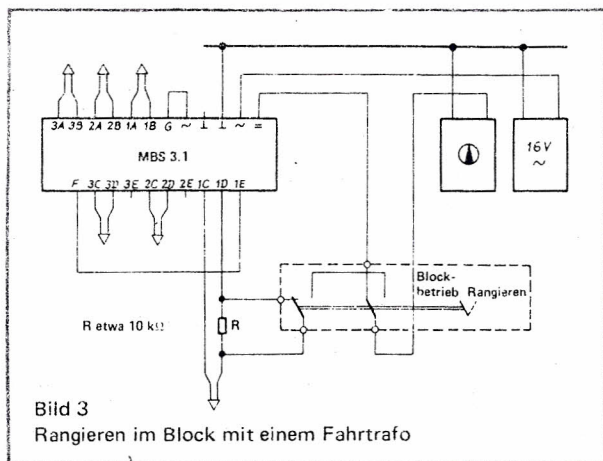
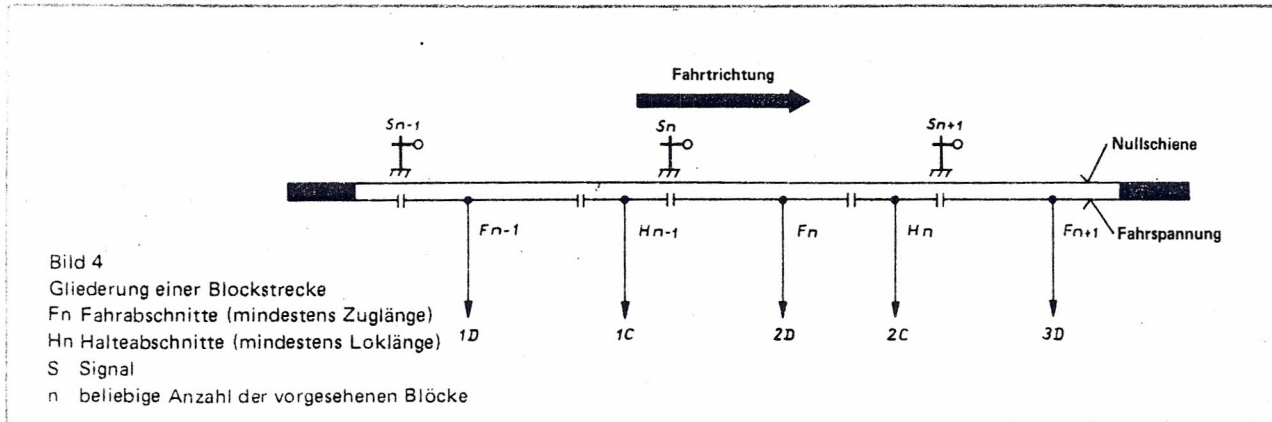


Bild 3
Rangieren im Block mit einem Fahrtrafo

4.2. Einbauhinweise

Bevor Sie das Blocksystem MBS B 3.1 bzw. MBS B 1.1 in Ihre bestehende Anlage einbauen oder für eine geplante Modellbahnanlage vorsehen wollen, sind wichtige Einbauhinweise zu beachten. Planen Sie die Lage der Blockabschnitte gewissenhaft, indem Sie die Blöcke in Fahrtrichtung numerieren.

Ein Block besteht aus Fahr- und Halteabschnitt, wobei am Eingang jedes Blockes das Blocksignal steht. Vergleichen Sie dazu das Bild 4.



Beachten Sie bei der Planung Ihrer Blockabschnitte, daß das Triebfahrzeug auf den Halteabschnitten sicher zum Stehen kommen muß. Es ist beachtlich, welche Schubkraft Ihre Waggon im Fahrbetrieb bei einem plötzlichen "Halt" auf die Lok ausüben.

Wer seinen Blockabschnitt mit einem vorbildgetreuen Anfahr- und Bremsverhalten mit Präzisionsstop am Signal ausrüsten will, erfährt schon im nächsten Abschnitt 5 einiges mehr darüber. Spezielle Einbauhinweise, die der eigentlichen Verdrahtung der Blockbausteine dienen, können Sie der jedem Baustein beiliegenden Bedienungsanleitung entnehmen.

Nachfolgende Schaltungen zeigen die Baugruppen MBS B 3.1 (Bild 5) und MBS B 1.1 als Erweiterungsblock für MBS B 3.1 (Bild 6) mit vollständiger Beschaltung für Fahrstrecken mit drei bzw. vier Blöcken. (Bild 7)

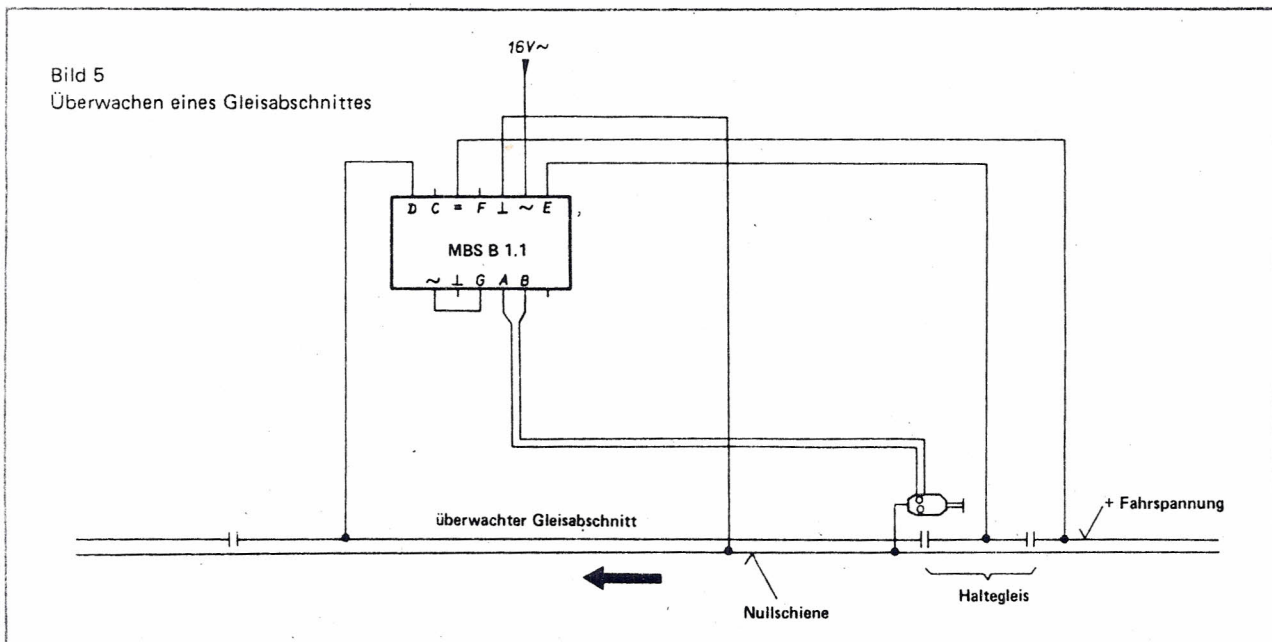


Bild 6
Blocksystem mit drei Blöcken

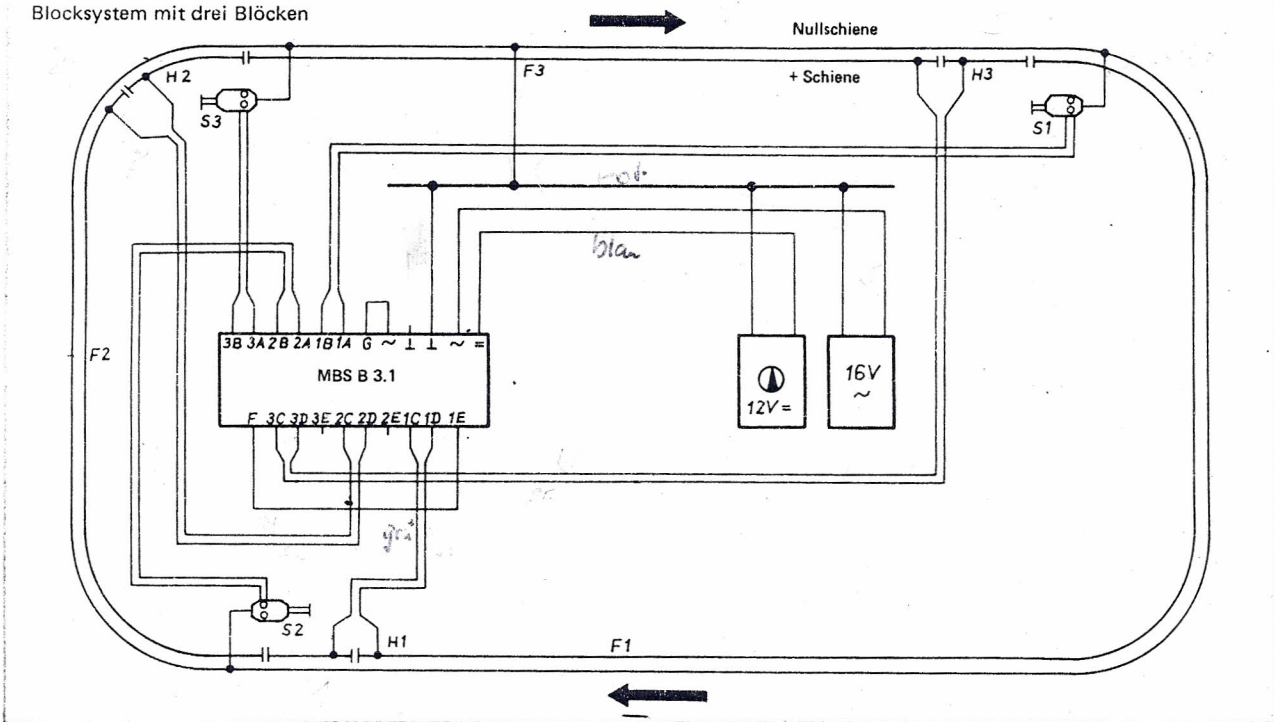
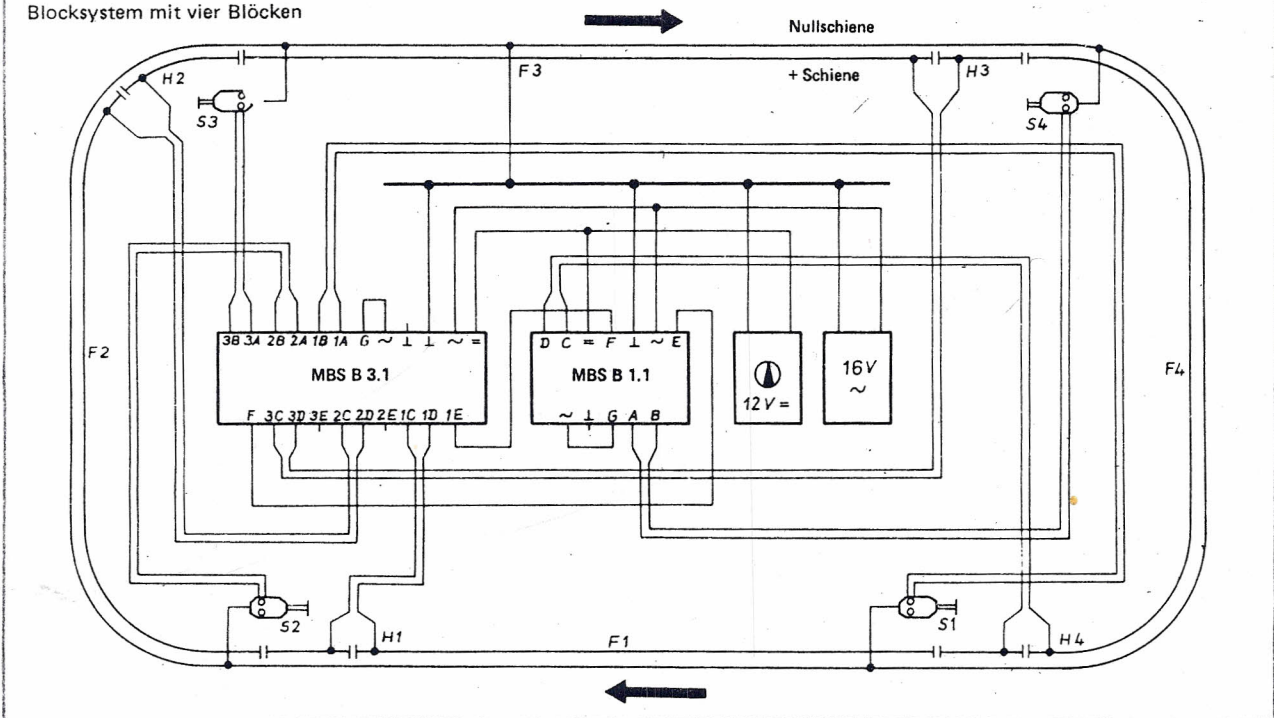


Bild 7
Blocksystem mit vier Blöcken



5. Anfahren und Bremsen mit MBS ABP 0.1

5.1. Bausteinfunktion

Mit dem Anfahr- und Bremsbaustein mit Präzisionsstop bieten wir Ihnen als Modelleisenbahner eine Baugruppe an, mit deren Hilfe Sie an selbstgewählten Abschnitten Ihres Gleisnetzes Ihre Züge vorbildgetreu abbremsen, punktgenau am Signal stoppen und beschleunigen lassen können.

Der Stopvorgang wird durch das Berühren des Gleiskontaktes (nach Bild 9) mit dem ersten leitenden Radpaar Ihres Schienen-

fahrzeugs ausgelöst.

Dabei können die unterschiedlichen Bremseigenschaften der verschiedenen Fahrzeugtypen durch die Langsamfahrt vor dem Signal mit Hilfe eines Einstellreglers in der Baugruppe MBS ABP 0.1 ausgeglichen werden. Der Baustein ist sowohl separat als auch in Verbindung mit den Blocksteuergeräten MBS B 3.1 und MBS B 1.1 einsetzbar (siehe Abschnitt 9). Der Widerstand R, im Bild 10 mit $R = 220 \text{ k}\Omega$ angegeben, liegt jedem ABP-0.1-Baustein im Beipack bei. Mit ihm wird die Länge des Bremsweges bestimmt. Somit können Sie auch schwergängige Triebfahrzeuge (mit $R = 150 \text{ k}\Omega$) und leichtgängige Triebfahrzeuge (mit $R = 330 \text{ k}\Omega$) auf den MBS ABP 0.1 abstimmen.

Um eine sichere Funktion des Bausteins zu garantieren, müssen Sie beachten, daß der Stromverbrauch der im Anfahr-, Brems- und Präzisionsstoppbereich fahrenden Züge nicht größer als $I_{Zug} = 500 \text{ mA}$ sein darf. Überschreitet der Zugstrom (I_{Zug}) diesen Wert, unterbricht die auf dem Baustein befindliche Feinsicherung den Fahrstromkreis im Anfahr- und Bremsbereich.

Als Hinweis: Jeder beleuchtete Wagen hat einen Stromverbrauch von etwa 50 mA.

5.2. Einbauhinweise

Im Bild 8 sind für die Baugruppe MBS ABP 0.1 die wichtigsten Vorzugseinbaumaße angegeben.

Als Gleiskontakte können herkömmliche Schaltgleise, Trenngleise oder Reedkontakte verwendet werden. Dabei kann der Kontakt beliebig gegenüber der Plus- oder Nullschiene ausgebildet werden.

Im Bild 9 sind die gebräuchlichsten Arten der Gleiskontakte dargestellt.

Bild 10 zeigt die Verschaltung des Anfahr- und Bremsbausteins MBS ABP 0.1.

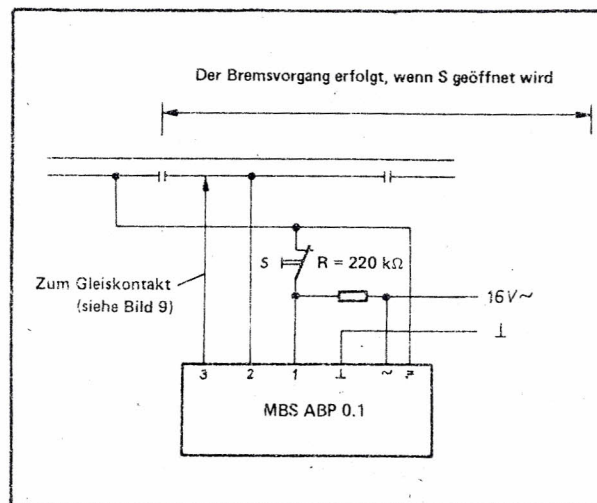


Bild 10
MBS ABP 0.1 als separater Anfahr- und Bremsbaustein mit Präzisionsstopp

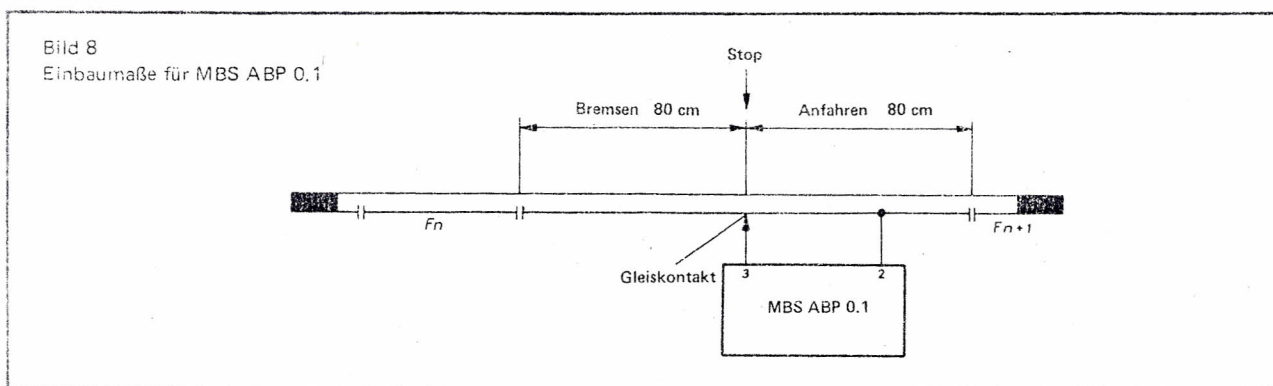


Bild 8
Einbaumaße für MBS ABP 0.1

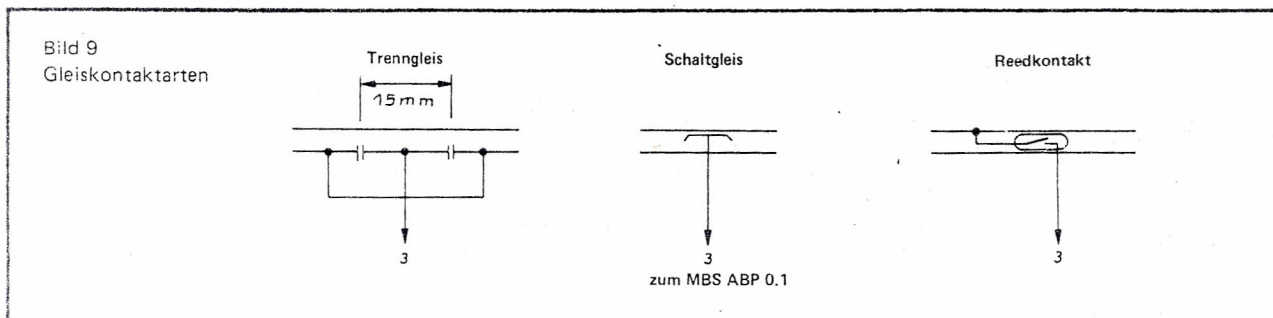


Bild 9
Gleiskontaktarten

6. Ein vollautomatischer Vorortzug mit MBS W 0.1

6.1. Bausteinfunktion

Die Funktion der MBS-Wendezugautomatik beinhaltet das selbständige periodische Fahren eines Zuges auf einer zweipolig vom übrigen Gleisnetz getrennten Nebenstrecke.

Damit stellt die MBS-Wendezugautomatik eine Besonderheit bei der Durchsetzung des Nullschienenprinzips auf Ihrer Anlage dar. Für diese Anwendung muß ebenfalls das Nullschienengleis unterbrochen werden.

Der Baustein MBS W 0.1 versetzt Sie in die Lage, z.B. Ihre Vorortbahn mit eigenem Anfahr- und Bremsverhalten zwischen zwei Bahnhöfen automatisch pendeln zu lassen.

Das hat mehrere Vorteile für Sie!

Sie können sich jetzt mehr dem Modellbahngeschehen auf Ihren Hauptstrecken widmen. Zum Betreiben der Wendezugautomatik mit allen ihren Funktionen benötigen Sie lediglich Ihre Zubeilspannung von $U_Z = 16 \text{ V} \sim$. Nach dem Anschalten der MBS-Wendezugautomatik haben Sie immer die zusätzliche vorbildgetreue Fahrbewegung einer Vorortbahn auf Ihrer Modellbahnanlage, ohne einen Ihrer Fahrtrafos benutzen zu müssen.

Möchten Sie trotz Nebenstreckenverkehr Ihren Vorortzug in Ihr übriges Gleisnetz einfädeln, ist auch das mit einem Umschalter möglich. Vergleichen Sie dazu Bild 16.

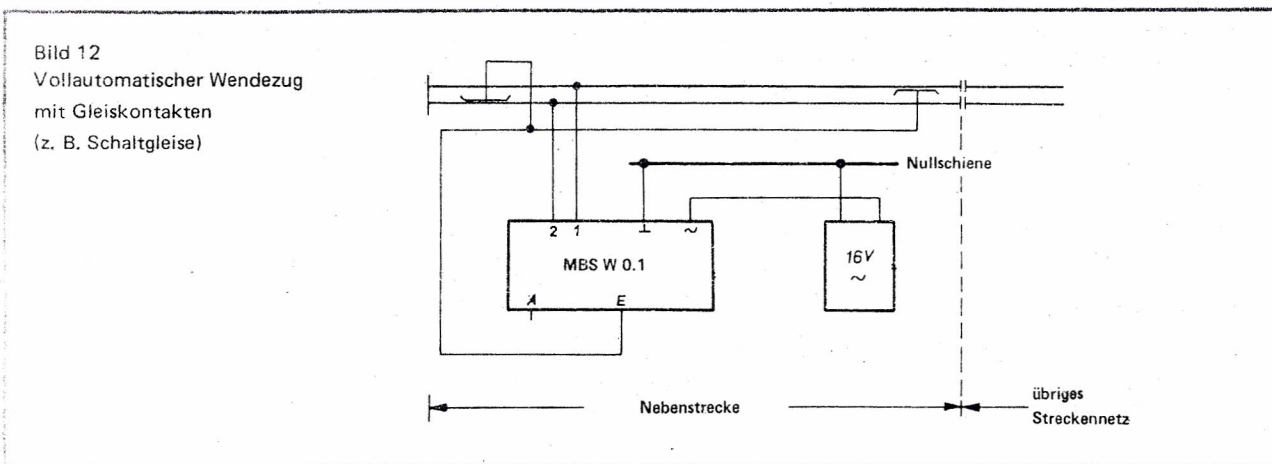
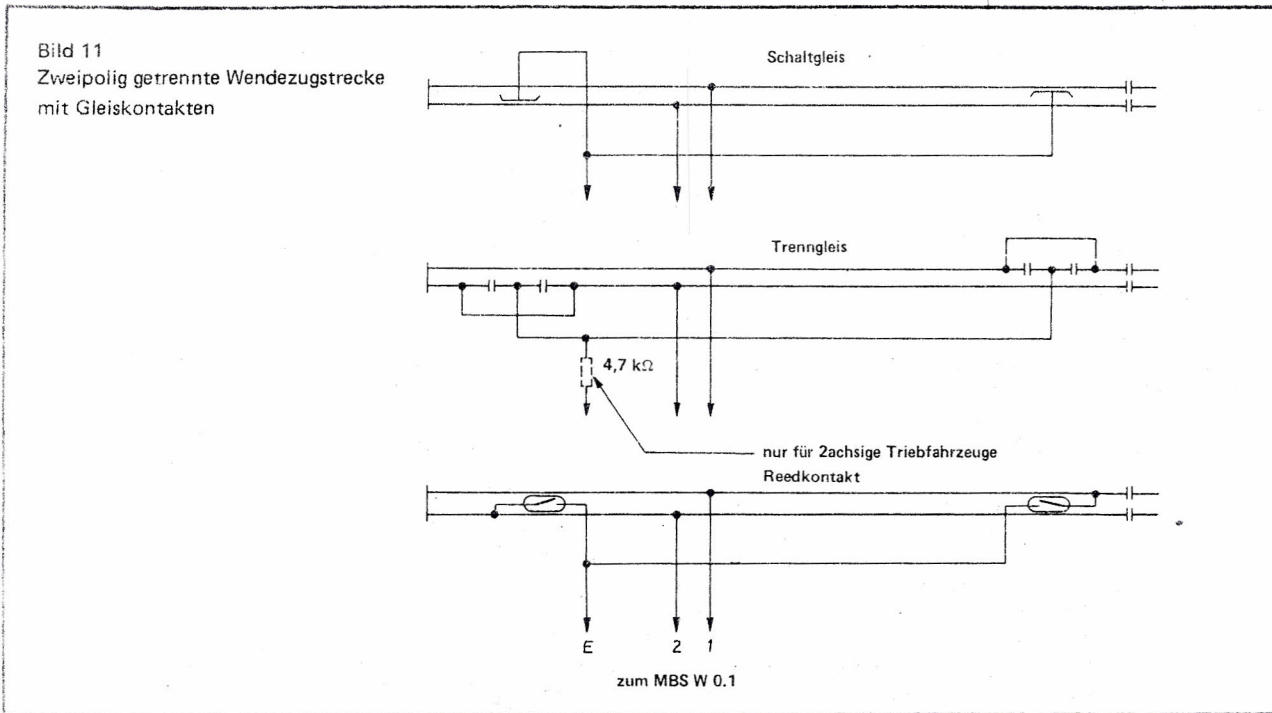
Natürlich gehört zur Bausteinfunktion der MBS-Wendezugautomatik, daß Sie problemlos die Fahrgeschwindigkeit und die Aufenthaltszeit des Zuges in den Bahnhöfen durch je einen Einstellregler am Baustein variieren können. Der Anschluß A am Baustein kann zur Ansteuerung einer zusätzlichen Weiche genutzt werden, mit deren Hilfe der Wendezugverkehr zwischen zwei Bahnhöfen auf drei Bahnhöfe wahlweise erweitert werden kann, wobei die Weichenstellung durch die MBS-Wendezugautomatik erfolgt (siehe Abschnitt 9).

6.2. Einbauhinweise

Planen Sie den Einbau der MBS-Wendezugautomatik so, daß ausreichend Luftzirkulation vorhanden ist (Eigenwärmeerzeugung). Bild 11 zeigt, wo und in welcher möglichen Form Gleiskontakte auf Ihrer Wendezugstrecke installiert werden müssen. Beachten Sie bitte dabei die Lage der Kontakte in Bezug auf die linke und rechte Schiene.

Für einen ausreichenden Bremsweg sind die Gleiskontakte bei einer gewählten mittleren Fahrgeschwindigkeit in einem Abstand von etwa 30 cm vom geplanten Haltepunkt einzubauen. Bei höher gewählten Fahrgeschwindigkeiten vergrößert sich dieser Abstand.

Nach dem Einbau der notwendigen Gleiskontakte für den Aufenthalt in den Bahnhöfen können Sie mit wenig Aufwand Ihre MBS-Wendezugautomatik nach Bild 12 verschalten.



7. Universelles Schalten mit Relaisbaustein

MBS RB 0.1

7.1. Bausteinfunktion

Die Funktion des MBS-Relaisbausteines ist einfach zu beschreiben. Er setzt sich aus zwei unabhängigen Relais mit je zwei Wechselkontakten zusammen, die mit Hilfe von Transistoren über empfindliche Steuereingänge verfügen.

Als Steuerspannung ist wahlweise eine Gleichspannung im Bereich von 2 bis 20 V oder eine Wechselspannung von 16 V zu verwenden. Die Relaiskontakte können je Wechselkontakt einen Laststrom von $I_{\text{Last}} \leq 4 \text{ A}$ aufnehmen. Damit hat der Modelleisenbahner die Möglichkeit, z.B. vier Weichen gleichzeitig zu schalten.

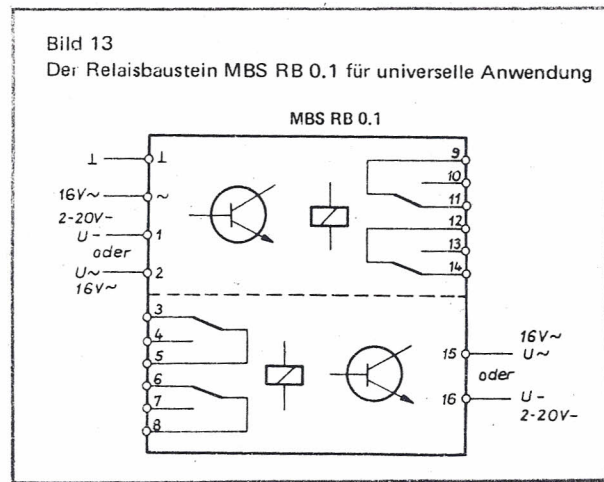
Folgende Aufgaben kann der MBS-Relaisbaustein auf Ihrer Anlage u.a. übernehmen:

- fahrtrichtungsabhängiges Schalten der Ausfahrtsignale beim MBS-Wendezug
- Steuern einer zusätzlichen Weiche beim Wendezugbetrieb
- Aufbau einer Begegnungsautomatik zwischen zwei Fahrstrombereichen
- Steuern der Halteabschnitte und der Signale einer handbetätigten Weicheneinmündung in eine Blockstrecke.

Mit derartigen Aufgabenstellungen ist der MBS-Relaisbaustein die universellste Baugruppe im MBS-Sortiment.

Bild 13 zeigt die Zuordnung der Ein- und Ausgänge für jedes der beiden Transistorrelais im MBS RB 0.1.

Die Verschaltung des Relaisbausteins mit anderen MBS-Baugruppen zu Funktionskombinationen wird im Abschnitt 9 vorgestellt.



8. Schattenbahnhöfe mit MBS S 3.1, MBS S 1.1 und MBS S 0.1

8.1. Bausteinfunktionen

Läßt Ihre Modellbahnanlage das Befahren von nur wenigen verschiedenen Zügen zu, gibt es die Möglichkeit, einen ein- oder mehrgleisigen Schattenbahnhof in Ihr Gleisbild einzubauen. Dem Betrachter verborgen (im Tunnel, unter Gebirgen, in einer 2. Ebene), dem Anlagenpersonal optisch signalisiert, bietet Ihnen der Schattenbahnhof die Möglichkeit, eine bedarfsgerechte Anzahl von verschiedenen Zuggarnituren bereitzustellen.

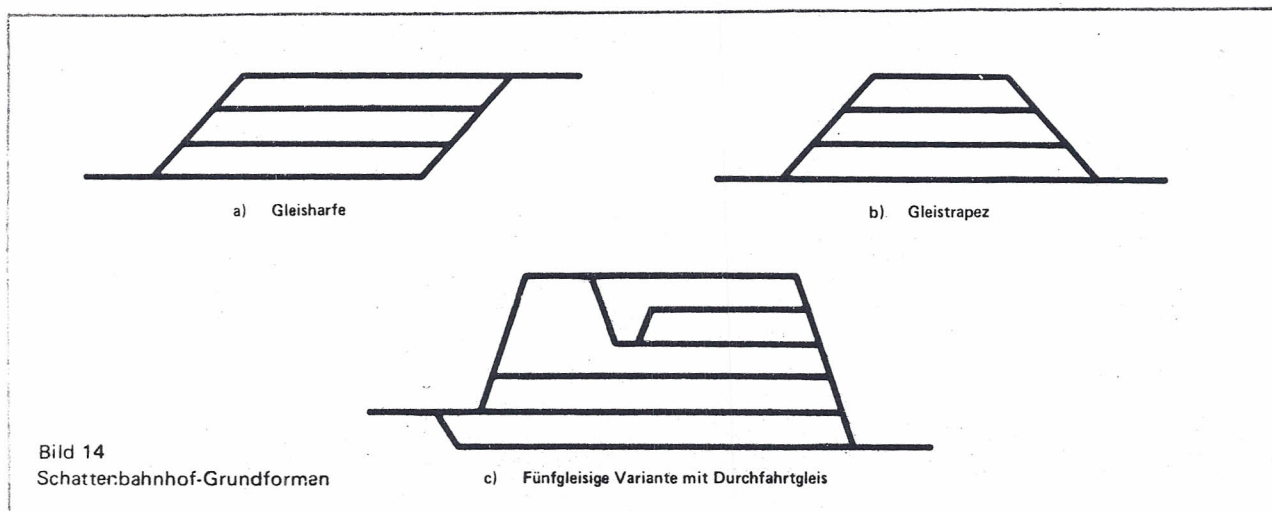
Durch Druck auf die dem gewünschten Zug zugeordnete Abruf-taste des Bedienpultes MBS S 0.1 stellen sich die zur Abfahrt des abgerufenen Zuges erforderlichen Weichen. Der Zug, den Sie aus Ihrem Schattenbahnhof abgerufen haben, passiert ungehindert die Bahnhofsausfahrt und bestimmt das Geschehen auf Ihrer Modellbahnanlage mit. Andere Züge können wahlweise im Schattenbahnhof abgestellt werden, wobei sie sich bei Einfahrt in den Bahnhof selbständig und sicher ein freies Gleis "suchen". Die Bahnhofsgleise werden elektronisch überwacht, somit kommt Ihr MBS-Schattenbahnhof ohne Gleiskontakte aus.

Eine Bahnhofsdurchfahrt, vorteilhaft bei Vollbesetzung Ihres Schattenbahnhofs, kann ins Gleisbild einbezogen werden. Das Bausteinsystem MBS stellt für den Aufbau eines Schattenbahnhofs drei Baugruppen zur Verfügung:

- MBS S 1.1 eingleisiger Schattenbahnhof (als Erweiterung einsetzbar)
- MBS S 3.1 dreigleisiger Schattenbahnhof (erweiterbar)
- MBS S 0.1 Bediengerät für Schattenbahnhöfe bis max. 4 Gleise

8.2. Einbauhinweise

Die Grundformen eines Schattenbahnhofs sind in Bild 14 a, b dargestellt



Die Gleisharfe hat den Vorteil, daß die Gleislänge von Gleis zu Gleis gleichbleibt.

Beim Gleistrapez dagegen verändert sich die Gleislänge von Gleis zu Gleis. Eine fünfgleisige Form eines Schattenbahnhofs mit Durchfahrtgleis zeigt Bild 14 c.

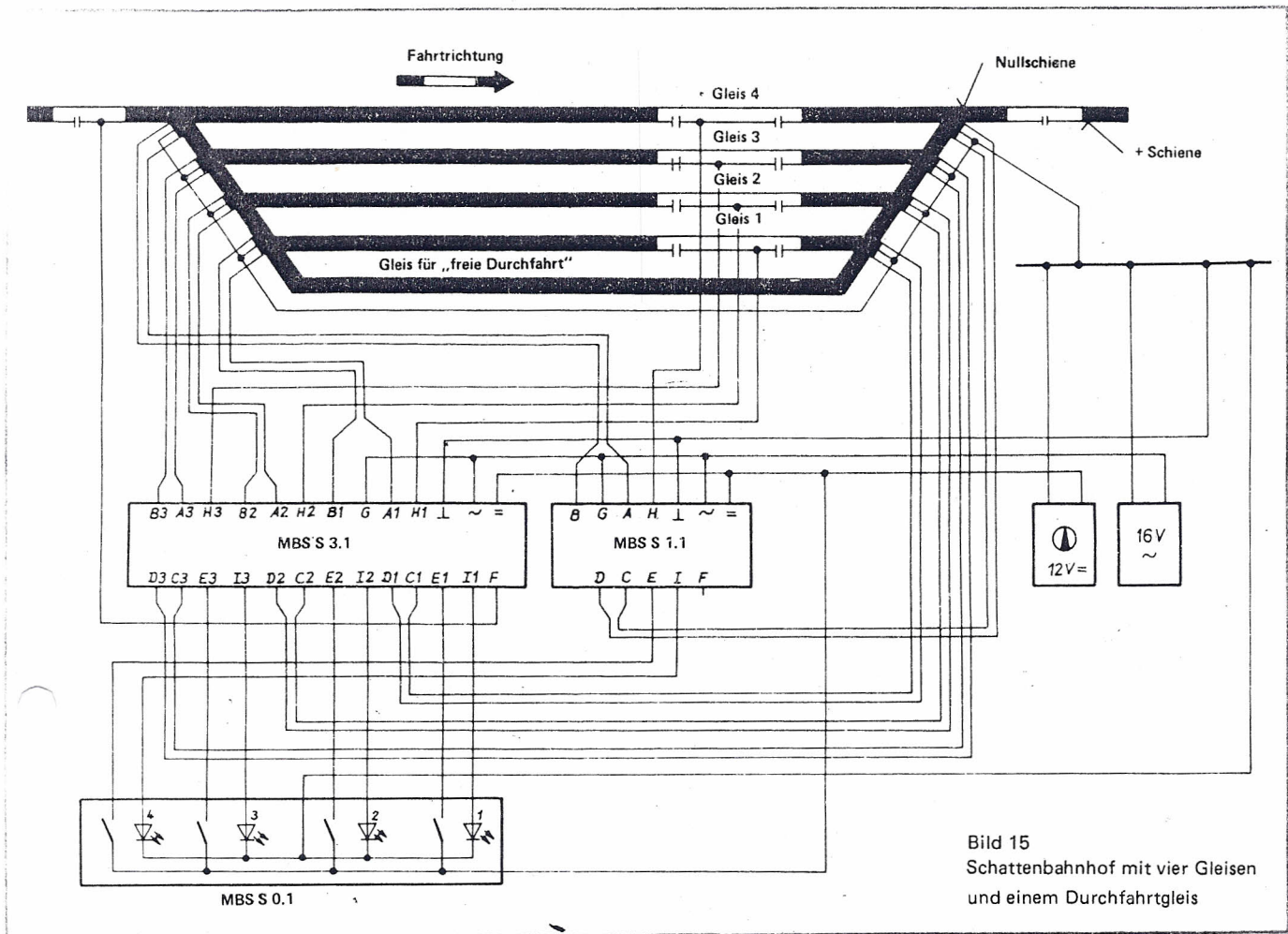
Diese Form findet erst für sehr umfangreiche Anlagen Anwendung und soll hier als Anregung zu verschiedenen Bahnhofsvarianten vorgestellt werden.

Für eine übersichtliche Verdrahtung Ihres Schattenbahnhofs empfehlen wir Ihnen, die für Ihre Variante benötigten MBS-Schattenbahnhofsbaugruppen (außer Bedienpult MBS S 0.1) in der Nähe des Bahnhofs zu montieren. Sie sparen dabei gerade beim MBS-Schattenbahnhof erhebliche Drahtlängen.

Die verdeckte Lage eines typischen Schattenbahnhofs in der Modellbahnanlage macht es erforderlich, Entgleisungen im Bereich des Bahnhofs zu vermeiden.

Mit dem Anschluß F steht Ihnen dazu eine verminderte Fahrspannung zur Verfügung, mit deren Hilfe Ihr Schattenbahnhof an den Ein- und Ausfahrenden mit Langsamfahrabschnitten versehen werden kann. Die vollständige Verschaltung der MBS-Baugruppen MBS S 3.1 und MBS S 1.1 sowie des Bediengerätes MBS S 0.1 zu einem viergleisigen Schattenbahnhof mit einem Gleis für "freie Durchfahrt" bei Vollbesetzung des Bahnhofs zeigt Bild 15.

Lassen Sie sich nicht durch die vielen Verbindungen irritieren, die Verschaltung erfolgt für jedes Bahnhofsgleis separat. Bei Bedarf stehen Ihnen nach wie vor die Rückmeldekontakte der Ein- und Ausfahrweichen zur Verfügung, um sie für den Anschluß entsprechender Signale zu nutzen.



9. MBS – Möglichkeiten für Erweiterungen und Kombinationen

In diesem Abschnitt sollen Ihnen einige Anregungen gegeben werden, auf Ihrer Modellbahnanlage auch kombinierte Schaltungen mit MBS-Baugruppen vorzusehen bzw. aufzubauen.

Sie werden erkennen, daß es manchmal schon mit wenigen Mitteln möglich ist, MBS-Baugruppen miteinander zu verknüpfen und durch die Zuschaltung von zusätzlichen Bau- und Bedienelementen deren Einsatzvielfalt zu vergrößern.

9.1. 6x zum Thema „Wendezugautomatik MBS W 01“

Bild 16 zeigt, wie Sie mit Hilfe Ihrer Fahrtrafos einen beliebigen Zug aus Ihrer Gleisanlage per Hand in die vorbereitete Wendezugstrecke rangieren können (Schalterstellung „Handbetrieb“). Nach Betätigen des Umschalters auf „Automatik“ nimmt Ihre MBS-Wendezugautomatik dann auf der vorbereiteten Wendezugstrecke den automatischen Fahrbetrieb auf. Es beginnt immer zwischen den vorgesehenen Bahnhöfen mit einer kurzen Wartezeit.

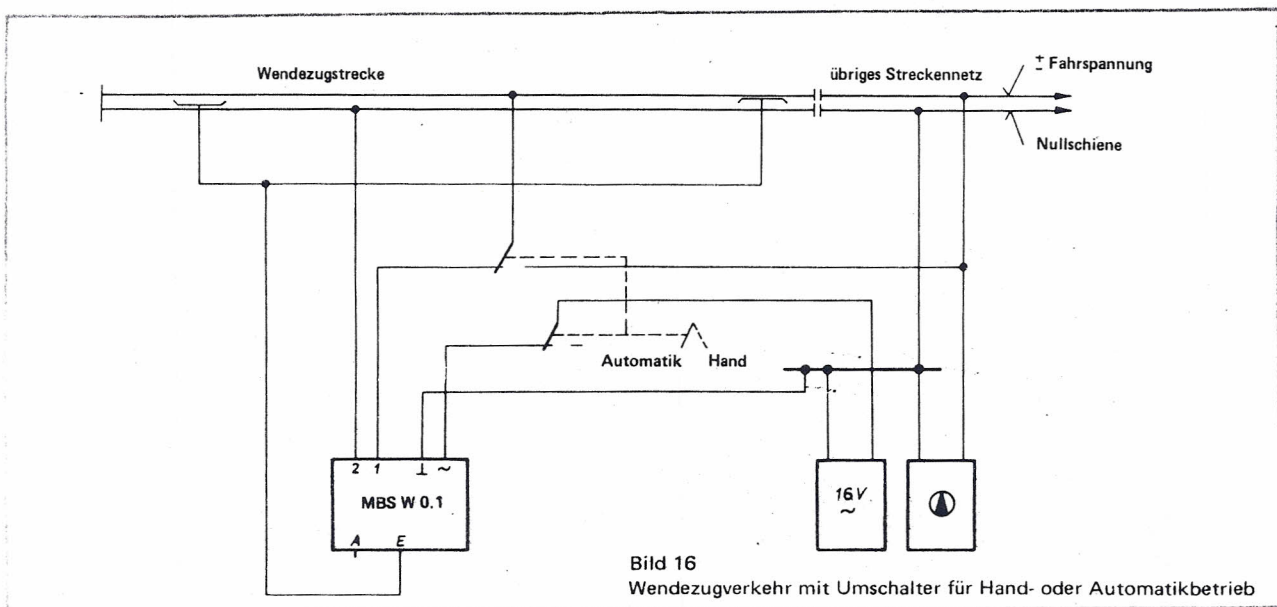


Bild 17 zeigt Ihnen die Kombination der MBS-Wendzugautomatik mit dem Relaisbaustein MBS RB 0.1. Sie können damit die Ausfahrtsignale Ihrer Wendzugstrecke fahrtrichtungsabhängig schalten. Die Bauform der Signale ist dabei beliebig (Form- oder Lichtsignale). Für diese Anwendung werden beide Transistorrelais benötigt. Mit nur einem Relais des Bausteins MBS RB 0.1 können Sie Ihren Wendzug für drei Bahnhöfe auslegen. Bild 18 zeigt diese Anwendung. Der Relaisbaustein wird dafür vom Ausgang A der Wendzugautomatik MBS W 0.1 angesteuert. Dabei beginnen die Wendezyklen nach einer kurzen Wartezeit wiederum zwischen den Bahnhöfen. Nach jeder zweiten Ankunft im Bahnhof A (Bild 18) wird mit Ihrem Transistorrelais vom MBS RB 0.1

die Weiche W1 umgeschaltet, so daß der Wendezug abwechselnd von A kommend in Bahnhof B oder Bahnhof C einfährt, dort die eingestellte Aufenthaltszeit (t) abwartet und mit der am Wendezugbaustein gewählten Fahrgeschwindigkeit (v) zum Bahnhof A zurückkehrt.

Wenn Sie die in Bild 17 und 18 vorgestellten Schaltbilder und damit die Funktionen verknüpfen möchten, wird für Sie die Schaltung in Bild 19 interessant sein.

Sie beinhaltet den vollautomatischen Wendezugbetrieb zwischen drei Bahnhöfen mit fahrtrichtungsabhängiger Signalbetätigung durch drei Transistorrelais; d.h. 1,5 MBS-Baugruppen vom Typ MBS RB 0.1.

Bild 17
Wendzugautomatik mit fahrtrichtungsabhängiger Signalbetätigung

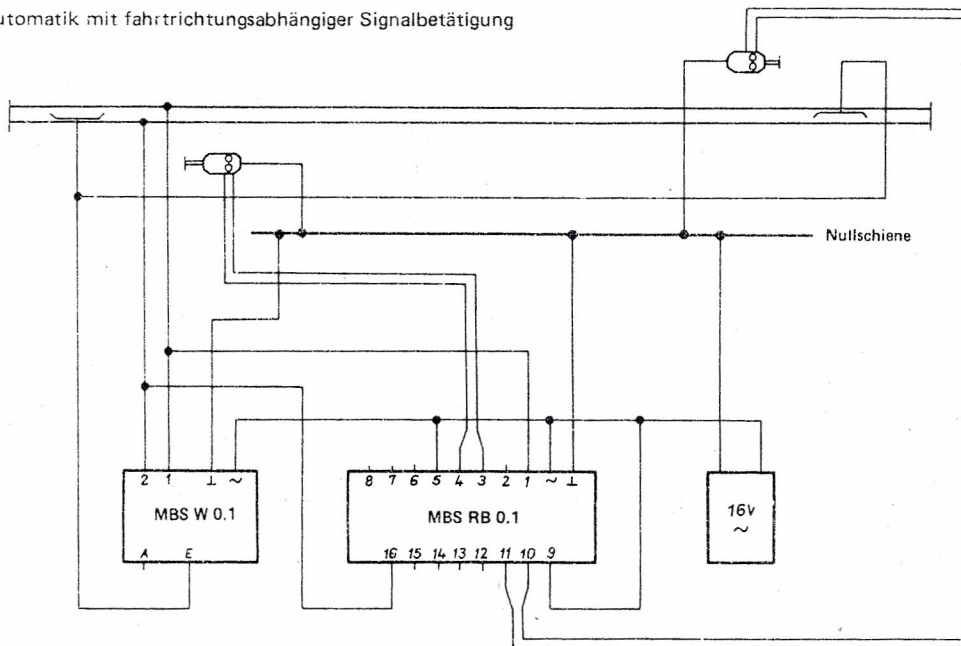


Bild 18
Wendzugautomatik mit drei Bahnhöfen

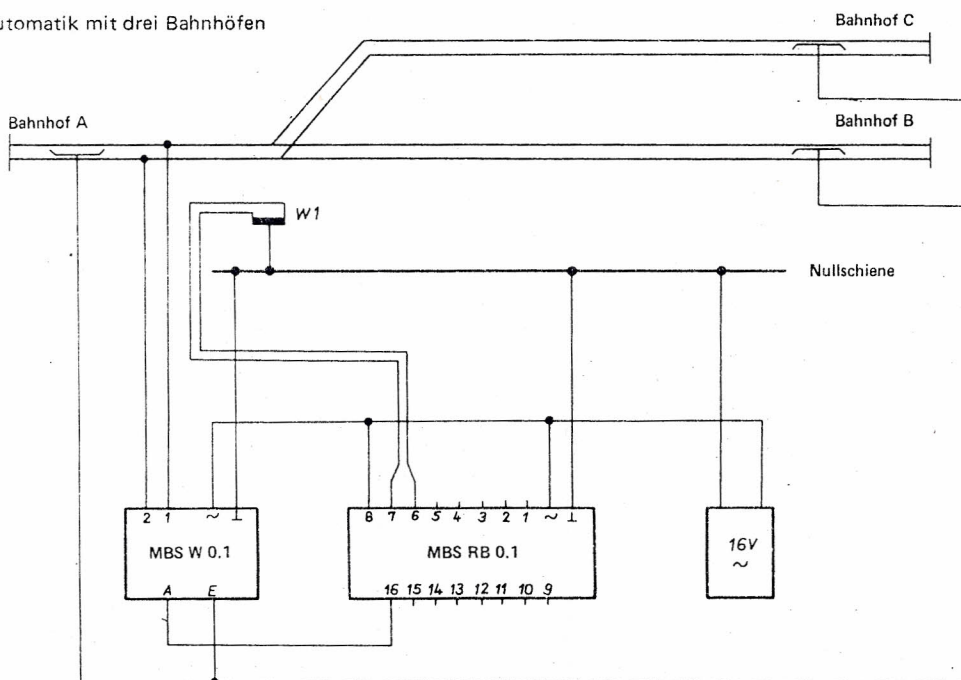


Bild 19
Wendezugautomatik mit drei Bahnhöfen und fahrtrichtungsabhängiger
Signalbetätigung

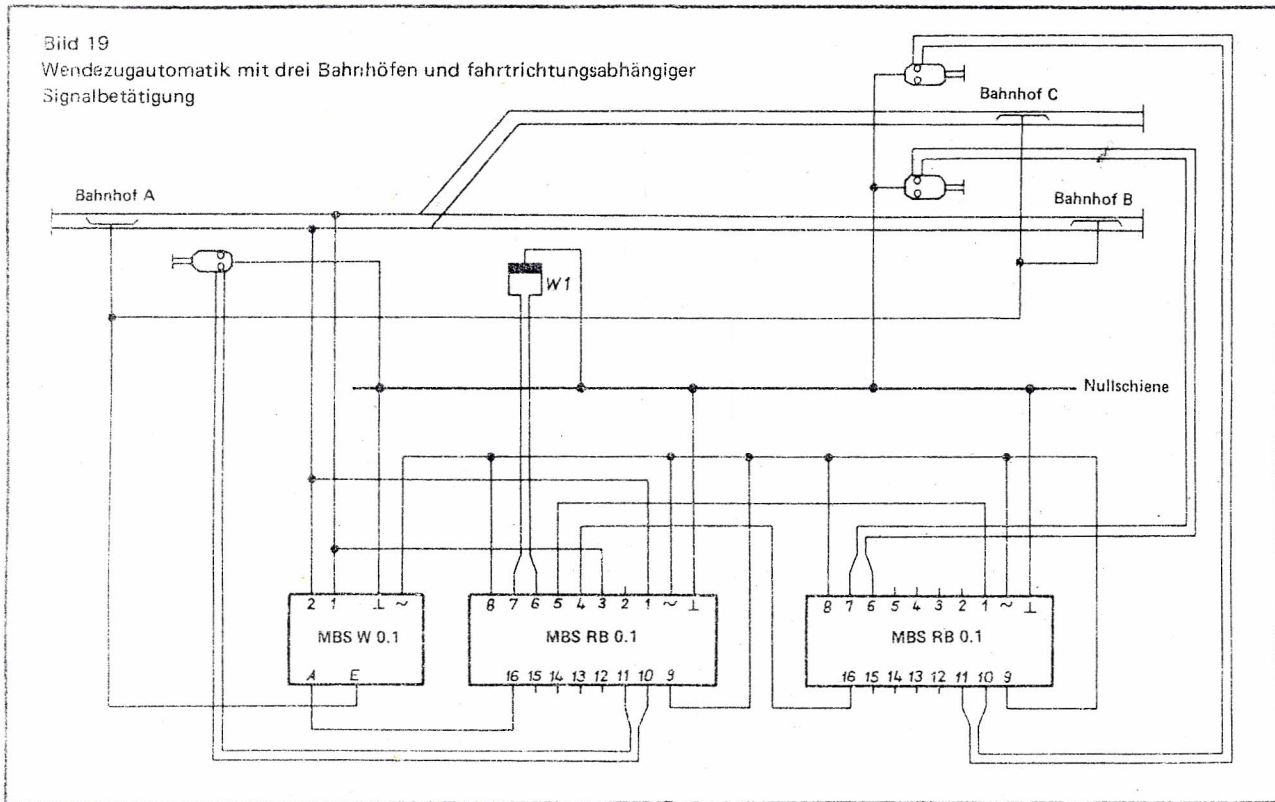
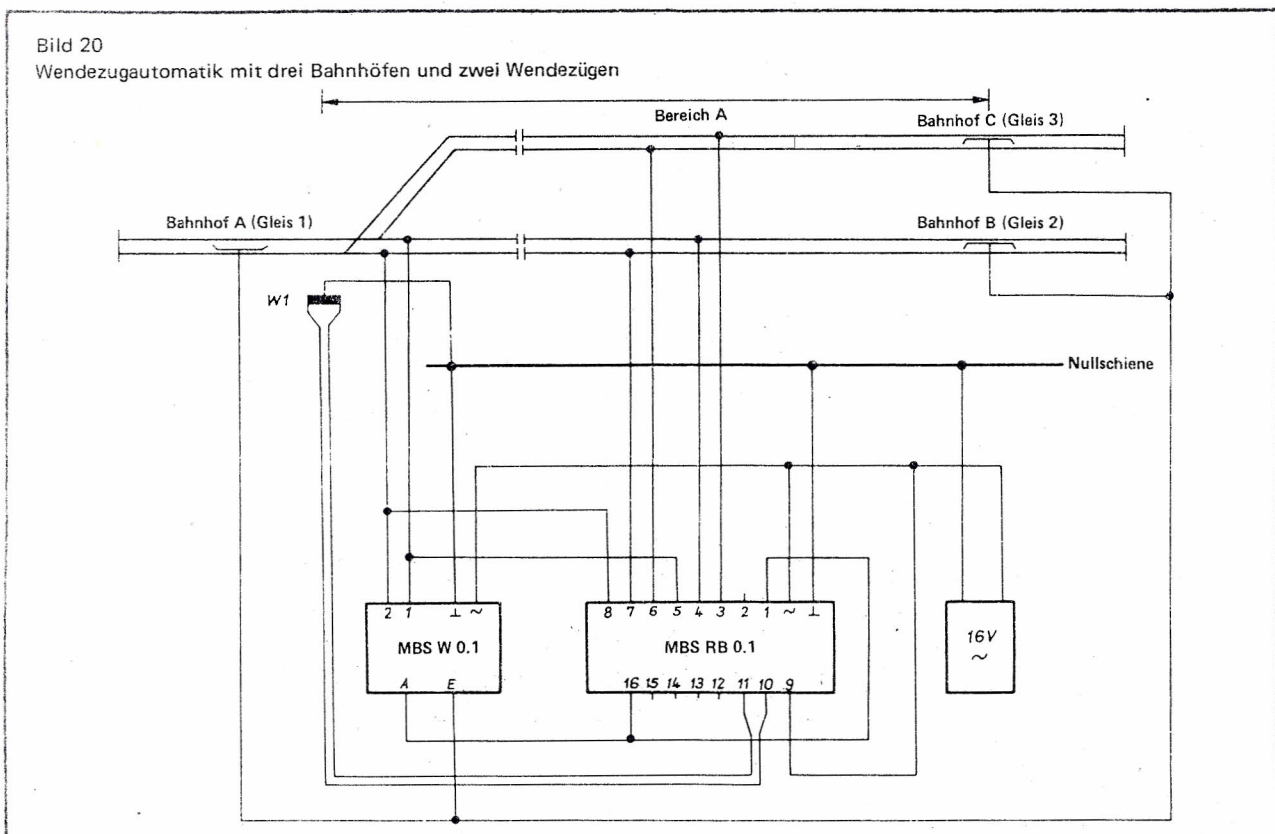


Bild 20 stellt die Möglichkeit vor, wie Sie zwei Wendezüge abwechselnd auf einer Wendezugstrecke mit drei Bahnhöfen fahren lassen können. Die Ausgänge des Relaisbaustein (Anschluß 3; 4; 5 bzw. Anschluß 6; 7, 8) schalten synchron zur Weichenstellung W1 die Fahrspannung entweder zum Gleis 2 oder zum Gleis 3 (siehe Bild 20).

Beide Wendezüge werden zwischen Weiche W1 und den in der Gleisabzweigung befindlichen Gleiskontakt (Bereich A) aufgesetzt. Je nach Weichenstellung ist festgelegt, welcher Wendezug zuerst dem Wendezugbetrieb folgt.

Bild 20
Wendezugautomatik mit drei Bahnhöfen und zwei Wendezügen



Es kommt zu folgendem Bewegungsablauf:

Als Beispiel nehmen wir an, die Weiche W1 steht in gerader Richtung. Für den Wendezugverkehr heißt das, daß der Zug im Bahnhof B anfährt, den Bahnhof A erreicht, dort Aufenthalt hat, sich anschließend wieder in Richtung Bahnhof B in Bewegung setzt, dort ankommt und stehenbleibt. Jetzt schaltet der verwendete Relaisbaustein und mit ihm die Weiche W1 um, so daß jetzt Fahrspannung in Bahnhof A anliegt. Nach Anfahren und Passieren der Weiche W1 erreicht diesmal dieser Zug Bahnhof A. Nach der eingestellten Aufenthaltszeit, die auch für Ihren zweiten Wendezug gilt, erreicht der Zug wiederum seinen Ausgangsbahnhof C. Die Weiche W1 schaltet mit dem Relaisbaustein um und der Vorgang beginnt von neuem.

Eine Anwendung, die ebenfalls mit der Wendezugautomatik realisiert werden kann, zeigt Bild 21.

Ein auf einer Wendezugstrecke pendelnder Zug wird von einer Beladeeinrichtung an einem Bahnhof beladen, der Kranhaken fährt in die obere Endlage (Kontakt S2). Daraufhin bewegt sich Ihr beladener Güterzug in Richtung Zielbahnhof. Er hat dort Aufenthalt, wird entladen und kehrt zum Beladeort zurück, um dort neue Ladung aufzunehmen. Dazu bewegt sich die Beladeeinrichtung in die untere Endlage (Kontakt S1).

Für diese Anwendung benötigen Sie eine Wendezugautomatik MBS W 0.1 und ein Relais mit zwei Wechselkontakten eines Relaisbausteins MBS RB 0.1.

9.2. Zugbegegnungen mit Relaisbaustein MBS RB 0.1

Verfügt Ihre Modellbahnanlage über zwei getrennte Fahrstrombereiche, so daß zwei Modellbahner unabhängig voneinander mit einem nur für ihren Bereich der Anlage wirksamen Fahrtrafo Züge steuern können, gibt es die Möglichkeit, mit dem MBS-Relaisbaustein RB 0.1 zwischen den Fahrstrombereichen eine Begegnungsautomatik aufzubauen. Mit ihr wird es möglich, Züge von einem Fahrstrombereich in den anderen zu übernehmen und umgekehrt. Die Verschaltung eines MBS-Relaisbausteins zu einer Begegnungsautomatik zeigt Bild 22.

Und so funktioniert Ihre Begegnungsautomatik:

Der vom Fahrtrafo F1 gesteuerte Zug 1 fährt in den Begegnungsgleisabschnitt über Weiche W1 auf Gleis 1 ein und hält auf dem Halteabschnitt H1.

Die Weiche W2 steht auf Einfahrt vom Fahrstrombereich F2 auf Gleis 2, so daß ein Zug 2 aus diesem Fahrstrombereich ungehindert die Weiche W2 passieren kann, um auf dem Halteabschnitt H2 zum Stehen zu kommen. Beide Halteabschnitte sind zu diesem Zeitpunkt spannungslos. Die Fahrregler F1 und F2 werden auf Nullstellung geregelt. Bei der Übernahme des Zuges auf Halteabschnitt H2 in den Fahrstrombereich F1 wird durch die von F1 ausgehende Steuerspannung (Fahrregler F1 hochregeln) ein Kanal des Relaisbausteins umgeschaltet. Das bedeutet für den Modellbahnbetrieb, daß jetzt die vom Fahrtrafo F1 ausgehende Fahrspannung auf dem Halteabschnitt H2 anliegt. Durch den zweiten Wechselkontakt des Relais wird gleichzeitig W1 umgeschaltet, so daß Zug 2 über die Weiche W1 in den Fahrstrombereich F1 einfahren kann. Die Übernahme des Zuges 1 auf dem Halteabschnitt 1 erfolgt durch Anlegen einer Fahrspannung aus F2. F2 steuert damit den Halteabschnitt H1 und die Weiche W2, so daß auch Zug 1 in den Fahrstrombereich F2 übernommen werden kann.

Die Rückmeldekontakte der beiden Weichen W1 und W2 können Sie zur Signalbetätigung für Gleis 1 bzw. 2 nutzen.

Bild 21
Wendezugautomatik mit Beladeeinrichtung

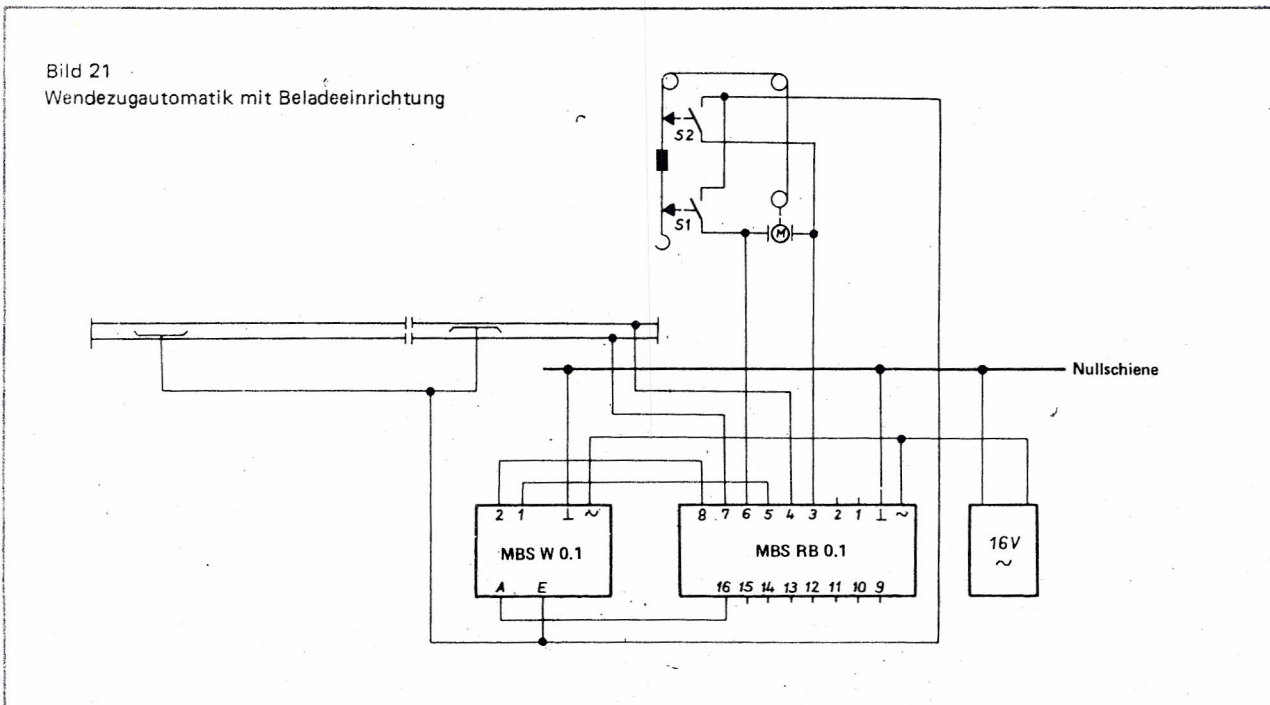
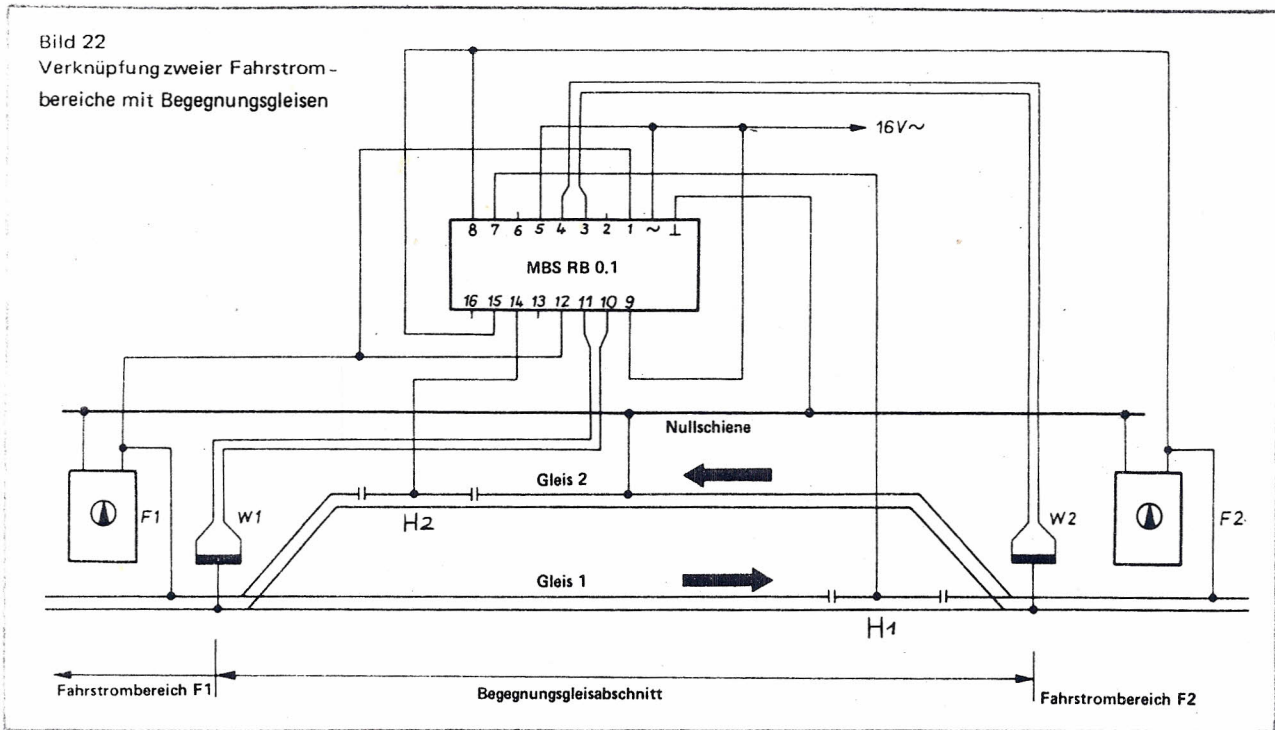


Bild 22
Verknüpfung zweier Fahrstrom-
bereiche mit Begegnungsgleisen

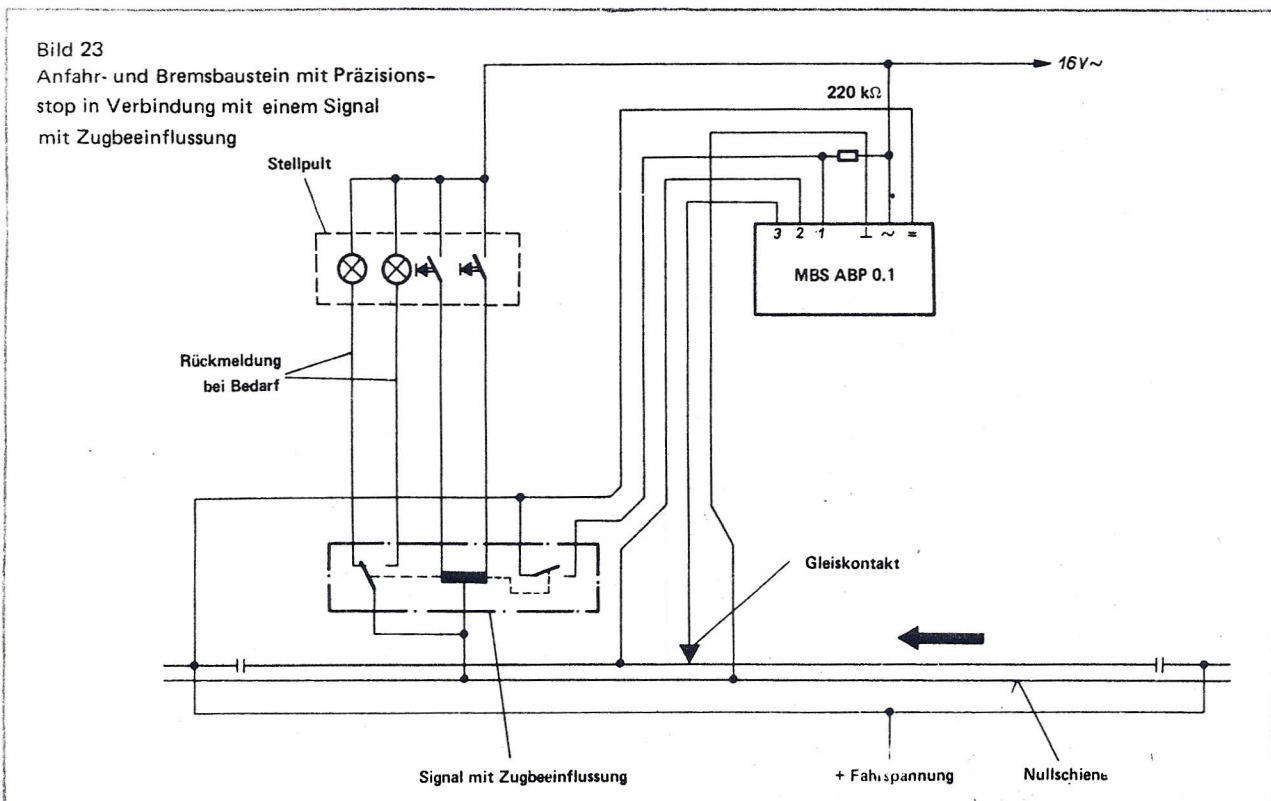


9.3. Ein Signalabschnitt mit Anfahr-, Brems- und Präzisionsstopverhalten

Bild 23 zeigt Ihnen, wie Sie in einem Signalabschnitt den MBS Anfahr- und -Bremsbaustein mit Präzisionsstop einsetzen können. Bei einem auf "Halt" stehenden Signal bremst Ihr Zug im Bereich des MBS ABP 0.1 ab und hält präzise am Signal. Wesent-

lich ist dabei die Lage des Gleiskontaktes zum Signal. Schalten Sie Ihr Signal vom Bedienpult aus auf "freie Fahrt", setzt Ihr Zug, beginnend mit dem Beschleunigungsvorgang, seine Fahrt fort. Natürlich passiert der Zug ungehindert die Anfahr- und Bremsstrecke, wenn das Signal bei Einfahrt in diesen Bereich "freie Fahrt" signalisiert. Mit dem Wechselkontakt der Signale mit Zugbeeinflussung können Sie bei Bedarf optische Rückmeldeleuchten nach Bild 23 vorsehen.

Bild 23
Anfahr- und Bremsbaustein mit Präzisions-
stop in Verbindung mit einem Signal
mit Zugbeeinflussung



9.4. Parallelblock und Bahnhofsblock mit MBS-Relais- und Blockbaustein

Möchten Sie einen zweigleisigen Streckenabschnitt wahlweise in Ihr Blocksystem einbeziehen, benötigen Sie die Anleitung zum Aufbau eines handbetriebenen Parallelblocks.

Bild 24 zeigt dazu die Bestandteile und deren Verknüpfung.

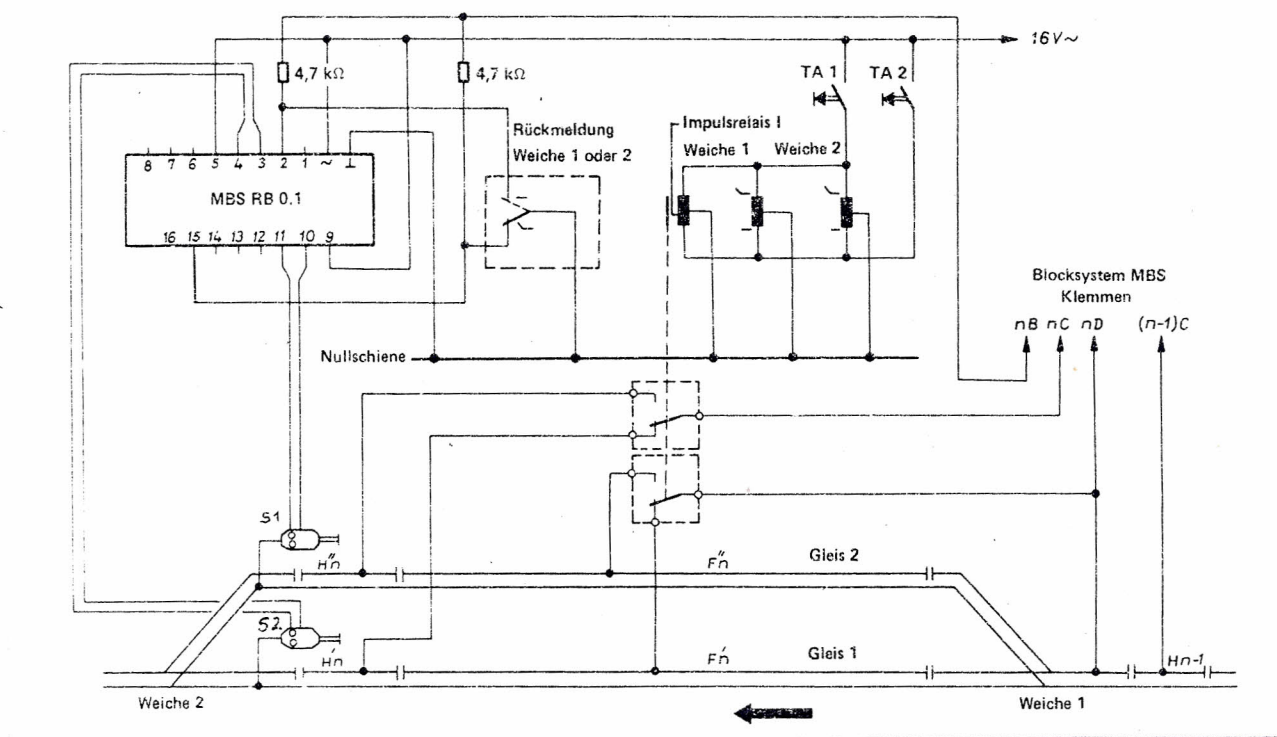
Die Wirkungsweise des handbetätigten Parallelblocks ist folgende: Gleis 1 bzw. Gleis 2 kann wahlweise in das Blocksystem Ihrer Modellbahnanlage einbezogen werden. Durch die Betätigung von TA1 werden die Weichen 1 und 2 auf Abzweig geschaltet. Durch das angeschlossene Impulsrelais (I) wird die Blockfahrspannung von Gleis 1 auf Gleis 2 geschaltet.

Die Rückmeldekontakte der Weichen 1 und 2 steuern dabei den Relaisbaustein und schalten so die Parallelblocksignale S1 und S2.

Die Kontaktbezeichnungen n (B;C;D) benennen einen n-beliebigen Blockabschnitt mit seinen Steuerkontakten nB, nC, nD in Ihrem Blocksystem. Möchten Sie Ihren Parallelblock zu einem Bahnhof aufrüsten, ist das durch den Einsatz eines weiteren Transistorrelais aus einem MBS-Relaisbaustein möglich (Bild 25). Sie erhalten dadurch die Möglichkeit, im Bahnhof zu rangieren, wobei der Blockverkehr auf der Hauptstrecke erhalten bleibt. Bei Ausfahrt Ihres Zuges aus dem Bahnhof wird das Blocksystem auf das Bahnhofsgleis umgeschaltet, und Ihr Zug kann bei Nichtbelegung des (n + 1)-ten Blockes den Bahnhof verlassen. Die Weichen 1 und 2 sind dabei wahlweise umschaltbar.

Bild 24
Handbetätigter Parallelblock

TA 1: Weichen 1 und 2 auf Abzweig
TA 2: Weichen 1 und 2 auf Gerade



9.5. Schattenbahnhöfe mit freier Durchfahrt und im Blockbetrieb

Wenn Sie einen Schattenbahnhof in Ihr Gleisbild so einbeziehen wollen, daß der Modellbahnverkehr über das Gleisnetz des Schattenbahnhofs rollt, also weder als Kopfbahnhof noch in einer 2. Ebene untergebracht, so ist es sinnvoll, für diesen Schattenbahnhof ein Gleis für "Freie Durchfahrt" vorzusehen.

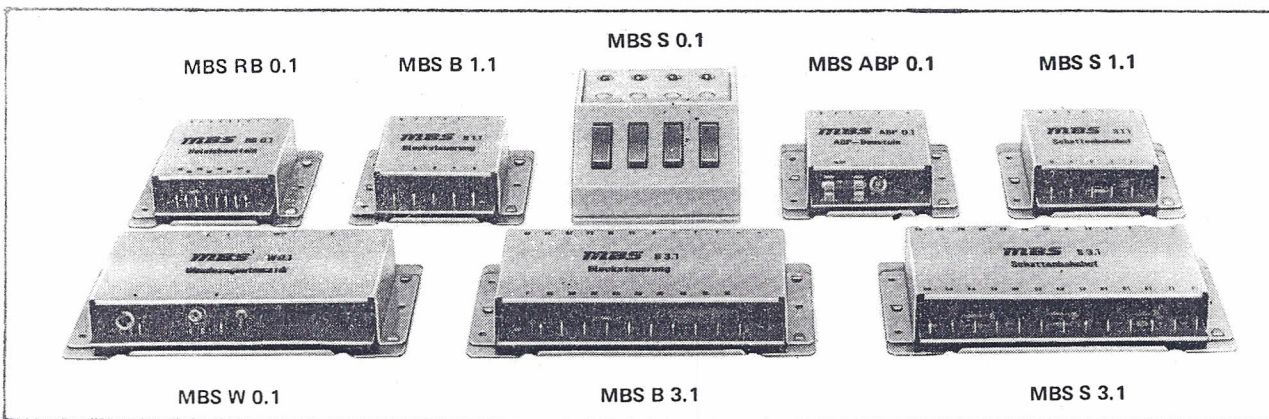
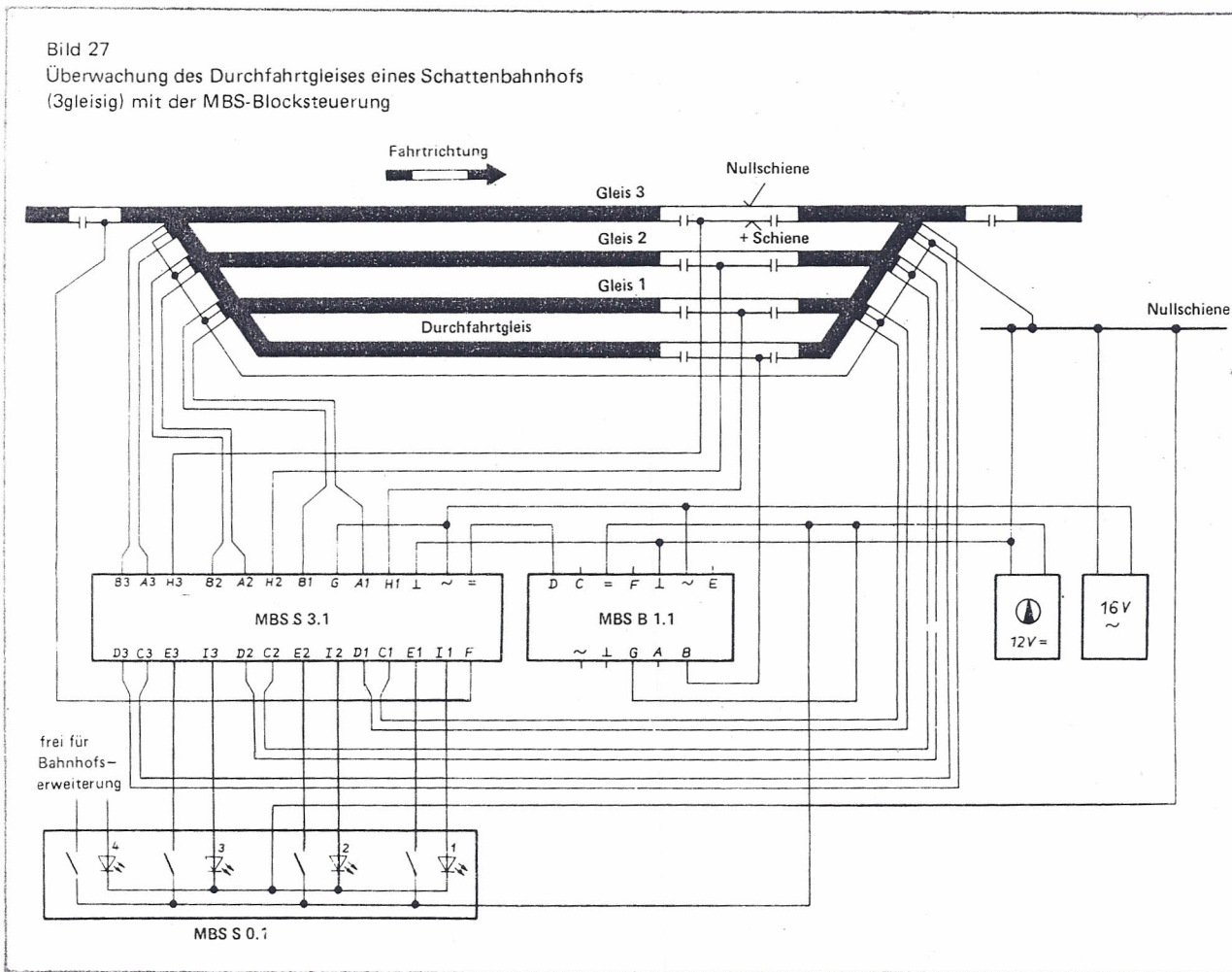
Bild 26 zeigt, wie Sie das mit einfachen Mitteln einrichten können. Neben der unter Abschnitt 8 notwendigen Verschaltung der MBS S... Baugruppen benötigen Sie dazu lediglich einen Widerstand ca. 1 kΩ und eine der Anzahl der Bahnhofsgleise entsprechende Anzahl Dioden beliebiger Bauform. Dazu kommt ein zweipoliger Schalter (S1), mit dessen Hilfe Sie in geschlossenem Zustand einen vollbesetzten Schattenbahnhof simulieren können, wobei am Bediengerät MBS S 0.1 die simulierte Vollbesetzung optisch angezeigt wird. Ihr Zugverkehr rollt jetzt, ohne in die freien Schatten-

bahnhofsgleise einzufahren, über das Durchfahrtgleis. Öffnen Sie den Schalter S1, ist die automatische Schattenbahnhoffunktion wieder hergestellt. Nachdem Sie die Möglichkeit geschaffen haben, Ihren Schattenbahnhof nach Wunsch ungehindert zu umfahren, ergibt sich sogleich die nächste Kombinationsmöglichkeit mit MBS-Bausteinen. Wenn Ihr Schattenbahnhof zum offenen Streckennetz gehört, ergibt sich sicher für Sie die Notwendigkeit, Ihr Schattenbahnhofs-durchfahrtgleis im MBS-Blocksystem einzubeziehen. Stellen Sie sich vor, Sie rufen einen Zug aus Ihrem vollbesetzten Schattenbahnhof ab, und gleichzeitig nähert sich auf dem Durchfahrtgleis ein anderer. Der abgerufene Zug rollt anfangs sicher über die richtig gestellte Ausfahrweiche ins Spielgeschehen, doch durch die fehlende Gleisüberwachung versucht der sich nähernde Zug ebenfalls seinen Weg zu finden. Ein Unfall auf dem gemeinsamen Ausfahr Gleis ist unvermeidlich. Beginnen Sie also mit dem Einbinden Ihres Schattenbahnhofs im Blocksystem Ihrer Anlage.

Bild 27 hilft Ihnen dabei, denn hier sind alle notwendigen Verbindungen der MBS-Baugruppen mit dem Gleisplan dargestellt. Nach dem Einbau eines MBS-Blockes in Ihr Schattenbahnhofsgleisnetz wird das Durchfahrtgleis durch den Block überwacht.

Möchten Sie jetzt einen Zug 1 aus dem Schattenbahnhof abrufen, können Sie das tun, obwohl sich ein weiterer Zug 2 auf dem Durch-

fahrtgleis nähert. Nach dem Druck auf die Abruftaste wird der durchfahrende Zug 2 auf dem Halteabschnitt des Bahnhofsblocks einfahren und den Bahnhofszug 1 sicher aus dem Schattenbahnhof ausfahren lassen. Erst dann wird der Halteabschnitt des Bahnhofsblocks freigeschaltet, und Zug 2 kann seine Fahrt fortsetzen.



VEB Geräte- und Regler-Werke „Wilhelm Pieck“ Teltow

Betrieb des VEB Kombinat Automatisierungsanlagenbau

Oderstraße 74-76 · Teltow · DDR · 1530 · Tel.: 4 40 · Telex 015 441

EVP 1.50 M

F 447/86 25 96/9/86 I-3-2