

robotron

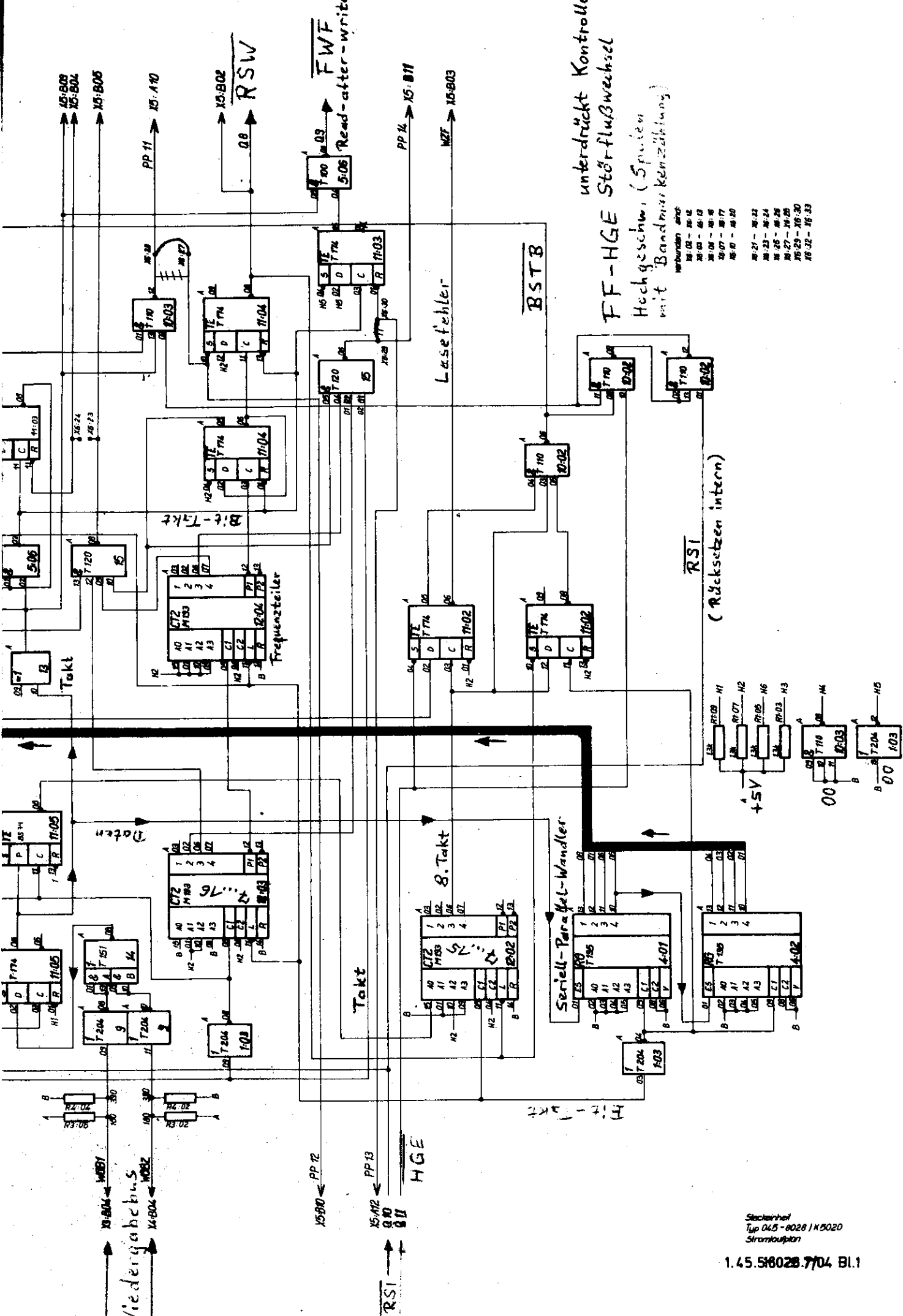
Anschlußsteuerung K 5020

für KMBG

Serviceschaltpläne

1. Auflage
Karl-Marx-Stadt, 1983

 **VEB Kombinat Robotron 1983**

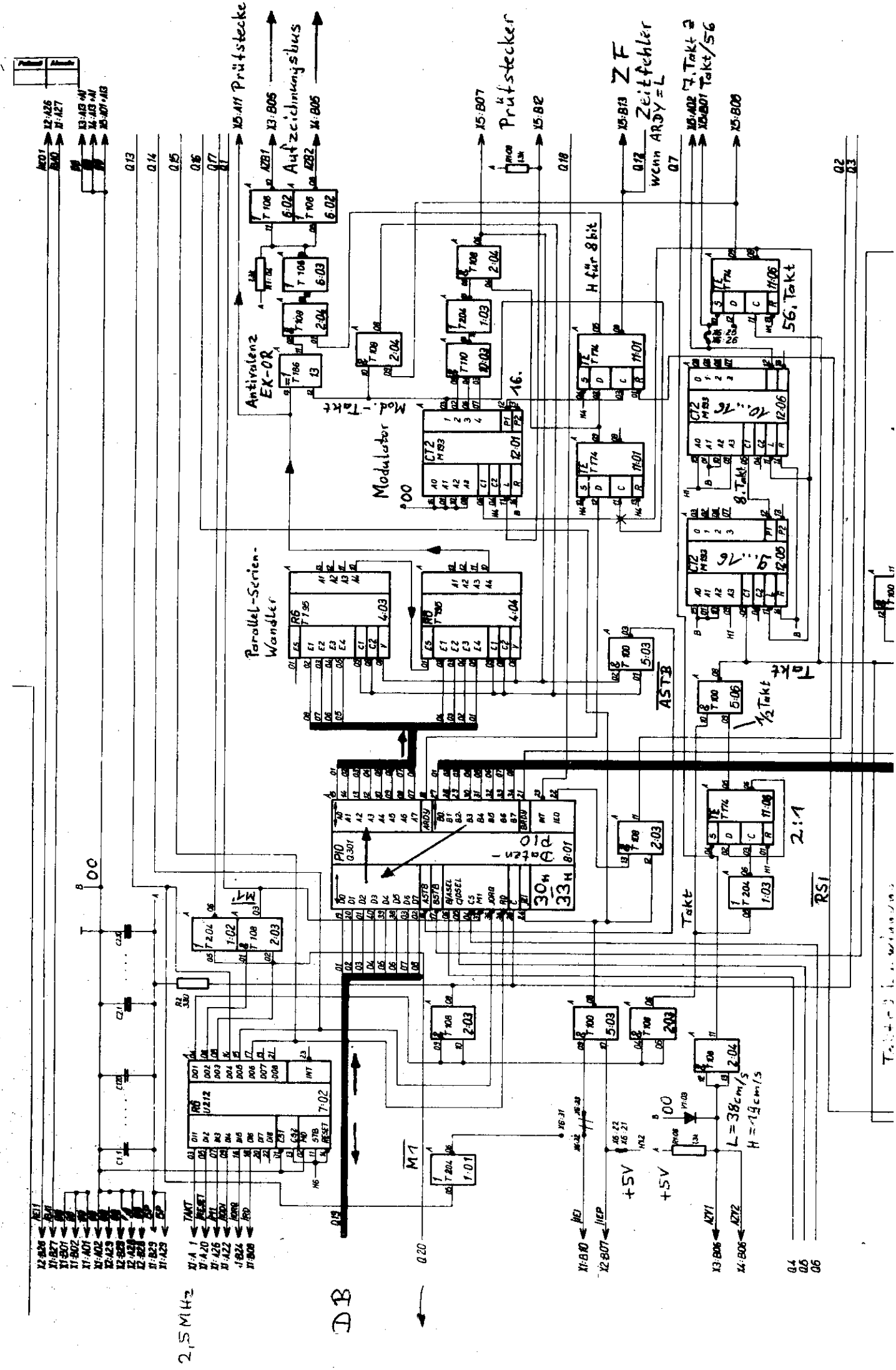


unterdrückt Kontrolle
FF-HGE Störflußwechsel
Hochgeschw. (Spulen
mit Bandmarkenzählung)

- Verwendete Bauteile**
- T1:02 - T1:02
 - T1:03 - T1:03
 - T1:04 - T1:04
 - T1:05 - T1:05
 - T1:06 - T1:06
 - T1:07 - T1:07
 - T1:08 - T1:08
 - T1:09 - T1:09
 - T1:10 - T1:10
 - T1:11 - T1:11
 - T1:12 - T1:12
 - T1:13 - T1:13
 - T1:14 - T1:14
 - T1:15 - T1:15
 - T1:16 - T1:16
 - T1:17 - T1:17
 - T1:18 - T1:18
 - T1:19 - T1:19
 - T1:20 - T1:20

Wiedergabebus
14:804
15:804

Steckerhof
Typ 045-8028 / K5020
Stromknoten



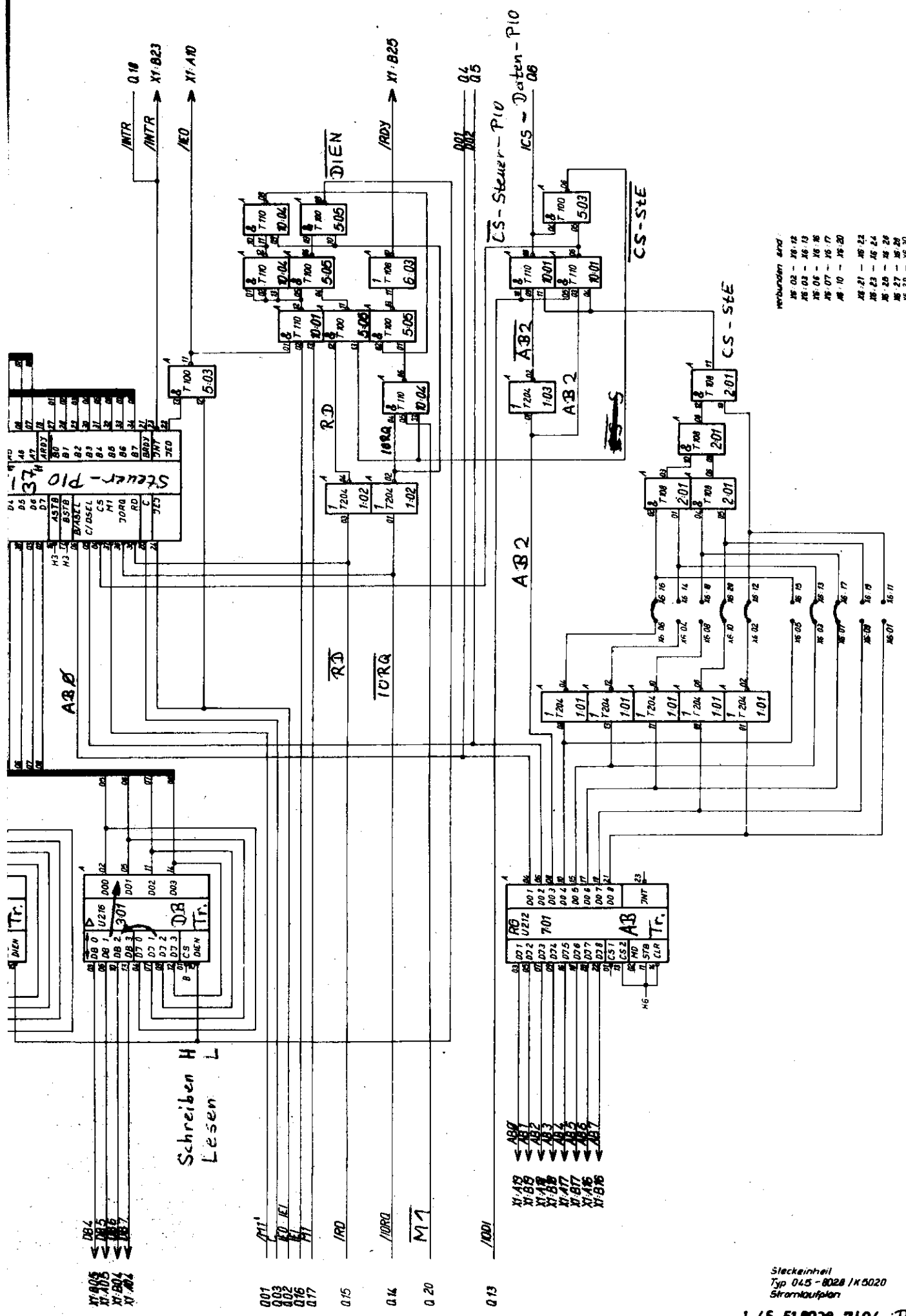
2,5 MHz

DB

- X1: A1
- X1: A2
- X1: A3
- X1: A4
- X1: A5
- X1: A6
- X1: A7
- X1: A8
- X1: A9
- X1: A10
- X1: A11
- X1: A12
- X1: A13
- X1: A14
- X1: A15
- X1: A16
- X1: A17
- X1: A18
- X1: A19
- X1: A20
- X1: A21
- X1: A22
- X1: A23
- X1: A24
- X1: A25
- X1: A26
- X1: A27
- X1: A28
- X1: A29
- X1: A30
- X1: A31
- X1: A32
- X1: A33
- X1: A34
- X1: A35
- X1: A36
- X1: A37
- X1: A38
- X1: A39
- X1: A40
- X1: A41
- X1: A42
- X1: A43
- X1: A44
- X1: A45
- X1: A46
- X1: A47
- X1: A48
- X1: A49
- X1: A50
- X1: A51
- X1: A52
- X1: A53
- X1: A54
- X1: A55
- X1: A56
- X1: A57
- X1: A58
- X1: A59
- X1: A60
- X1: A61
- X1: A62
- X1: A63
- X1: A64
- X1: A65
- X1: A66
- X1: A67
- X1: A68
- X1: A69
- X1: A70
- X1: A71
- X1: A72
- X1: A73
- X1: A74
- X1: A75
- X1: A76
- X1: A77
- X1: A78
- X1: A79
- X1: A80
- X1: A81
- X1: A82
- X1: A83
- X1: A84
- X1: A85
- X1: A86
- X1: A87
- X1: A88
- X1: A89
- X1: A90
- X1: A91
- X1: A92
- X1: A93
- X1: A94
- X1: A95
- X1: A96
- X1: A97
- X1: A98
- X1: A99
- X1: A100

+5V
+5V
L = 38 cm/S
H = 19 cm/S

0.4
0.6
0.6



Verbindungen sind:

16: 02 - 16: 12
16: 03 - 16: 13
16: 06 - 16: 16
16: 07 - 16: 17
16: 10 - 16: 20
16: 21 - 16: 24
16: 23 - 16: 24
16: 25 - 16: 26
16: 27 - 16: 28
16: 29 - 16: 30
16: 32 - 16: 33

StE-Adressierung 30H...37H

Vorspannband
Anfang/Ende - Band

optisch
Hertzzone HZ
X3: B08
XL: B09

Kassettenseite B
X3: B10
XL: B11

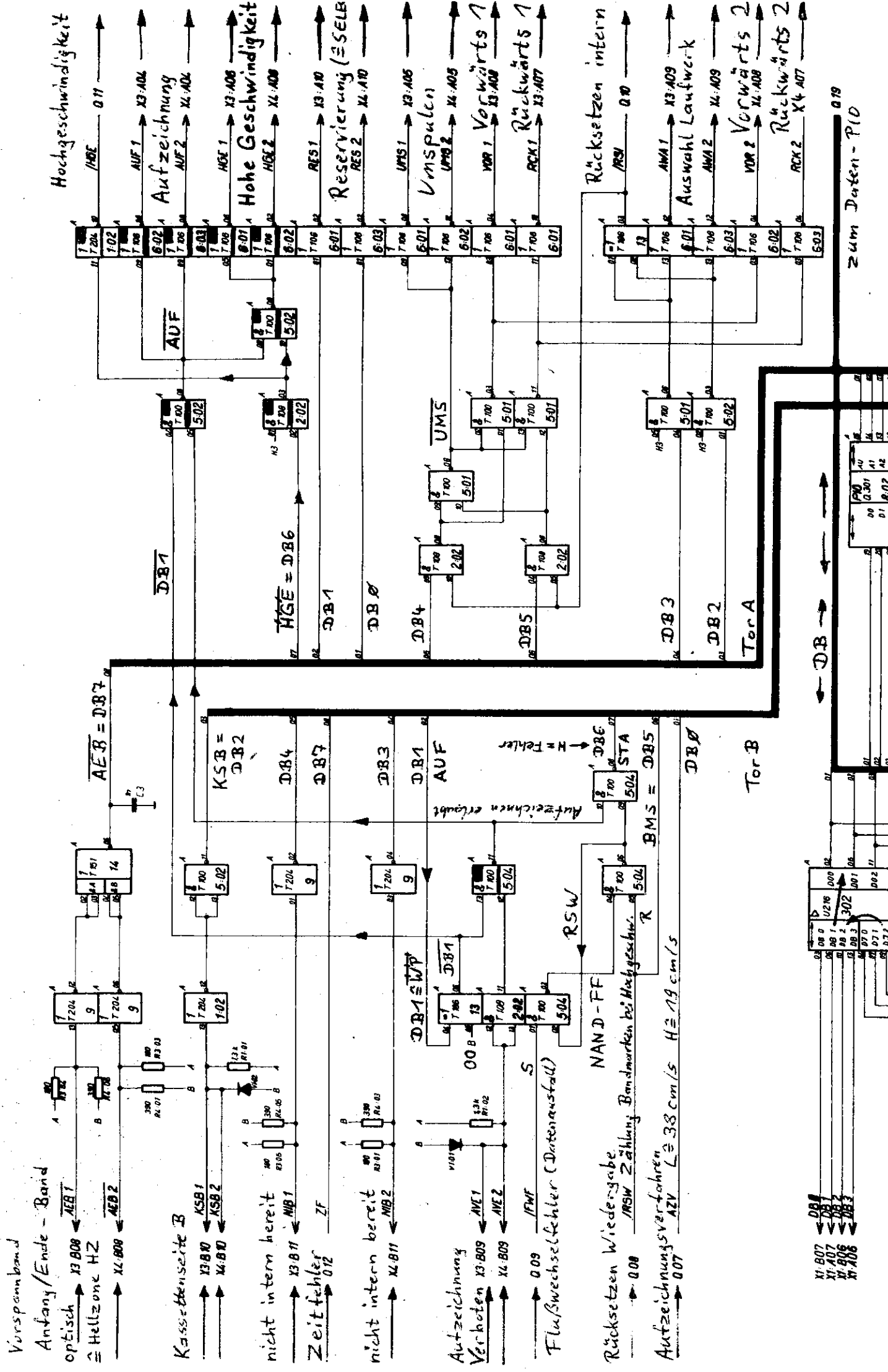
nicht intern bereit
Zeitfehler
X3: B11
X4: B12

nicht intern bereit
X4: B11

Aufzeichnung
Verboten
X3: B09
X4: B09

Flußwechselfehler (Datenausfall)
Rücksetzen Wiedergabe
RSW

Aufzeichnungsverfahren
AZV
L ≈ 38 cm/s
H ≈ 19 cm/s



X1: B07
X1: A07
X1: B06
X1: A06

DB0
DB1
DB2
DB3

AV
AV
AV
AV

00
01
02
03

00
01
02
03

019
Zum Daten-PID

Inhaltsverzeichnis

Steckeinheit Typ 045-8028/K5020

Stromlaufplan

Belegungsplan

Schaltteilliste

1.45.518028.7/04

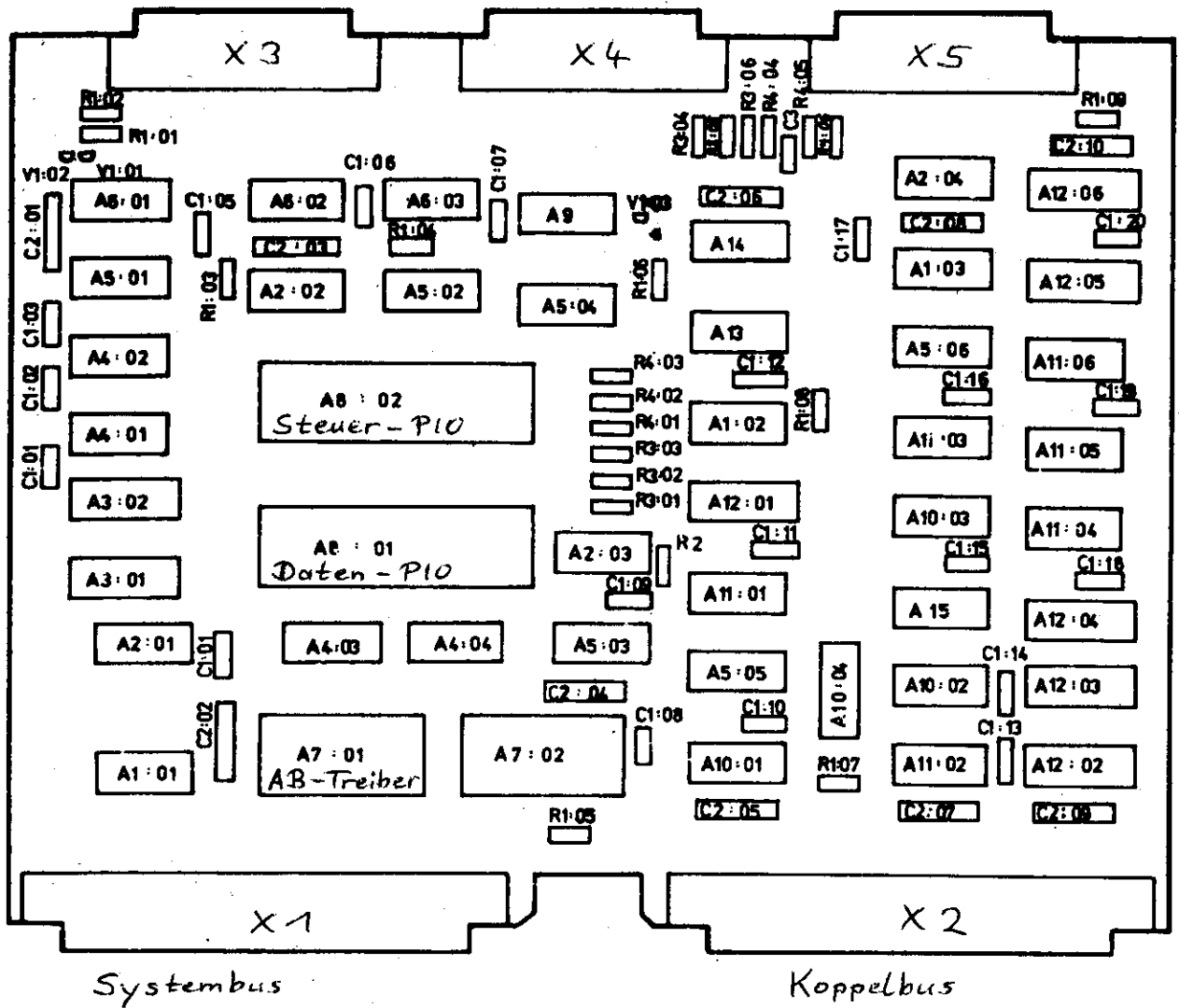
1.45.518028.7/09

1.45.518028.7/01

KMBG 1

KMBG 2

Prüfstecker



Steckeinheit
Typ 045-8028
Belegungsplan
1.45.518028.7/09

Schaltheilliste Adapter Steckeinheit Typ 045-9028/5020 - 1.45.519028.7/01

Kurzzeichen	Stückzahl	Benennung	Sechsnmer
A9	1	Schaltkreis K 555 LS 14	0.7852 2668.0/90
A8:1, A8:2	2	Schaltkreis U 855 D	0.7852 3425.0/90
A3:1, A3:2	2	Schaltkreis U 215	0.7852 2575.0/90
A7:1, A7:2	2	Schaltkreis U 212	0.7852 2574.0/90
A5:1 bis A5:6	6	Schaltkreis D 100 D	0.7852 2400.0/90
A10:1 bis A10:3	3	Schaltkreis D 110 D	0.7852 2404.0/90
A11:1 bis A11:6	6	Schaltkreis D 174 D	0.7852 2423.0/90
A14	1	Schaltkreis D 151 D	0.7852 2416.0/90
A4:1 bis A4:4	4	Schaltkreis D 195 D	0.7852 2429.0/90
A12:1 bis A12:6	6	Schaltkreis D 193 D	0.7852 2428.0/90
A15	1	Schaltkreis D 120 D	0.7852 2406.0/90
A1:1 bis A1:3	3	Schaltkreis D 204 D	0.7852 2432.0/90
A13	1	Schaltkreis K 155 LP 5	0.7852 2619.0/90
A6:1 bis A6:3	3	Schaltkreis 7405 PC	0.7852 2847.0/90
A2:1 bis A2:4	4	Schaltkreis K 155 LI 1	0.7852 2629.0/90
C1:1 bis C1:20	20	Scheibenkondensator EDVU-63-Z-33/50	0.7787 0323.0/90
C2:1 bis C2:10	10	Elyt-Kondensator 2,2/25	0.7572 2616.0/90
R3:1 bis R3:6	6	Schichtwiderstand 180 Ohm	0.7860 3815.0/90
R1:1 bis R1:7	7	Schichtwiderstand 1,3 kOhm	0.7860 4785.0/90
R4:1 bis R4:6	6	Schichtwiderstand 390 Ohm	0.7860 3895.0/90
R2	1	Schichtwiderstand 330 Ohm	0.7860 3875.0/90
V1:1 bis V1:3	3	Schaltdiode 8AY 73 L2/4	0.7837 3546.0/90

robotron

VEB Robotron
Buchungsmaschinenwerk
Karl-Marx-Stadt
DDR · 9010 Karl-Marx-Stadt
Annaberger Straße 93

Expporteur:
Robotron - Export/Import
Volkseigener
Außenhandelsbetrieb
der Deutschen
Demokratischen Republik
DDR · 1080 Berlin
Friedrichstraße 61

Kv 319/83