

robotron

Anschlußsteuerung K 5025

Serviceschaltpläne

1. Auflage

Karl-Marx-Stadt, 1984

Inhaltsverzeichnis

Steckeinheit Typ 045-8068/K 5025

Stromlaufplan 1.45.518068.0/04 - 083-4-710-077/04 - 251-05-3004-3/04
Belegungsplan 1.45.518068.0/09 - 083-4-710-077/09 - 251-05-3004-3/09
Schaltteilliste 1.45.518068.0/01 - 083-4-710-077/01 - 251-05-3004-3/01

Steckeinheit Typ 045-8069/K 5025

Stromlaufplan 1.45.518069.7/04 - 083-4-710-078/04 - 251-05-3005-1/04 2 Blatt
Belegungsplan 1.45.518069.7/09 - 083-4-710-078/09 - 251-05-3005-1/07
Schaltteilliste 1.45.518069.7/09 - 083-4-710-078/01 - 251-05-3005-1/01

Steckeinheit Typ 045-8070/K 5025

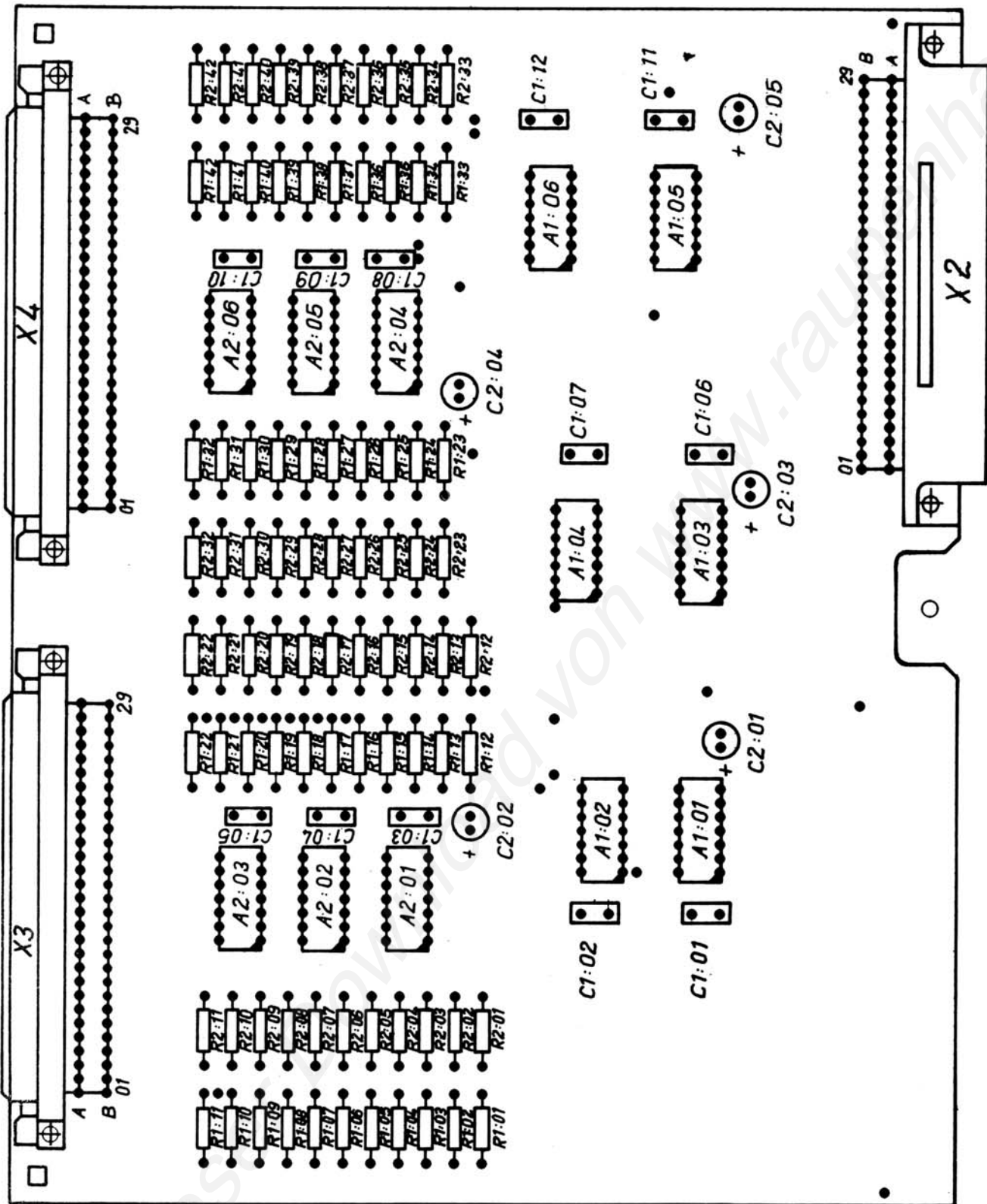
Stromlaufplan 1.45.518070.3/04 - 083-4-710-079/04 - 251-05-3006-8/04
Belegungsplan 1.45.518070.3/09 - 083-4-710-079/09 - 251-05-3006-8/09
Schaltteilliste 1.45.518070.3/01 - 083-4-710-079/01 - 251-05-3006-8/01

Steckeinheit Typ 045-8071/K 5025

Stromlaufplan 1.45.518071.1/04 - 083-4-710-080/04 - 251-05-3007-6/04
Belegungsplan 1.45.518071.1/09 - 083-4-710-080/09 - 251-05-3007-6/09
Schaltteilliste 1.45.518071.1/01 - 083-4-710-080/01 - 251-05-3007-6/01

Steckeinheit Typ 012-7102 /K 2522 ZRE

Stromlaufplan 1.12.517102.8/04 - 083-4-710-081/04 - 251-05-2731-2/04 3 Blatt
Belegungsplan 1.12.517102.8/09 - 083-4-710-081/09 - 251-05-2731-2/09
Schaltteilliste 1.12.517102.8/01 - 083-4-710-081/01 - 251-05-2731-2/01

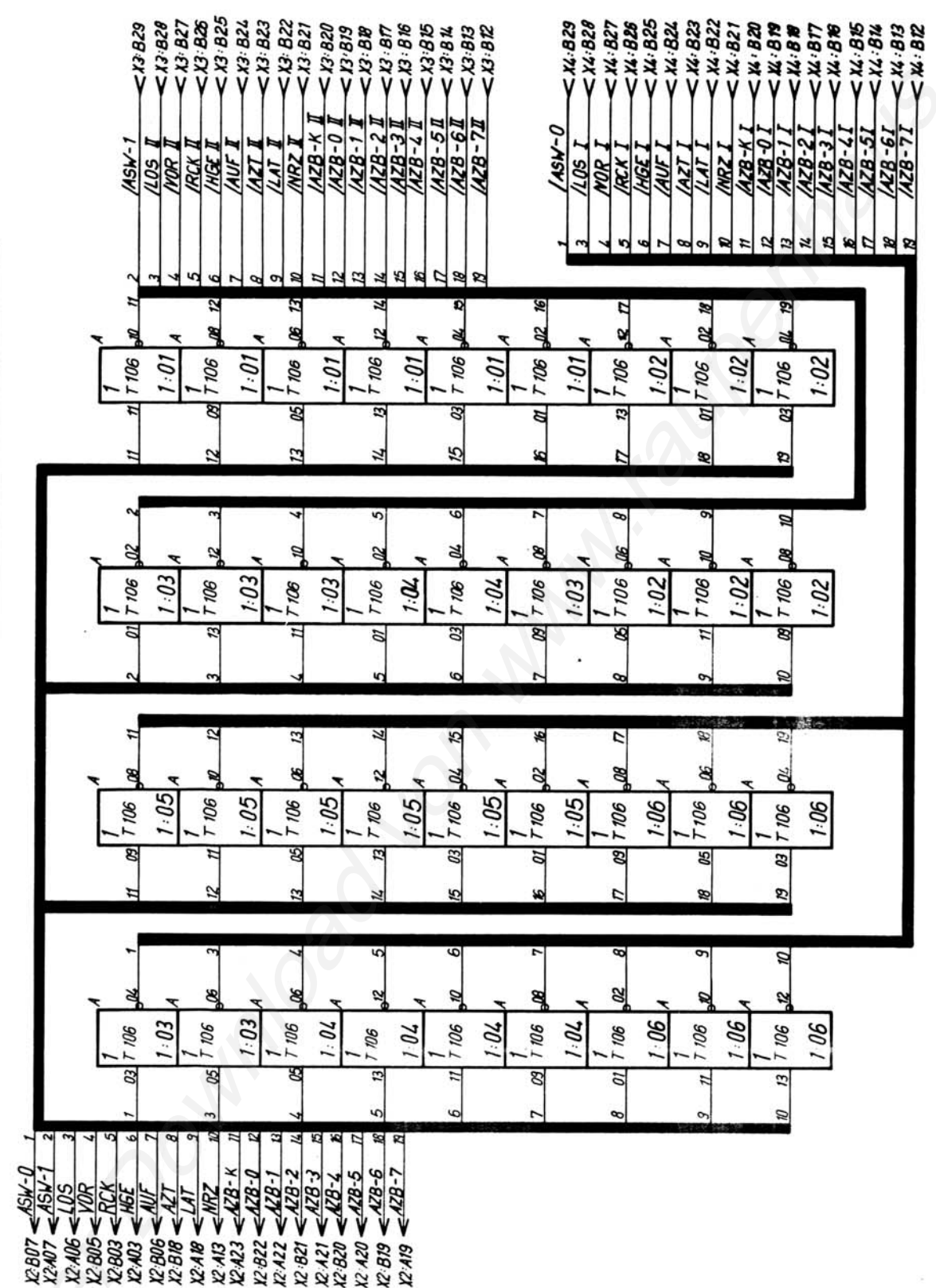
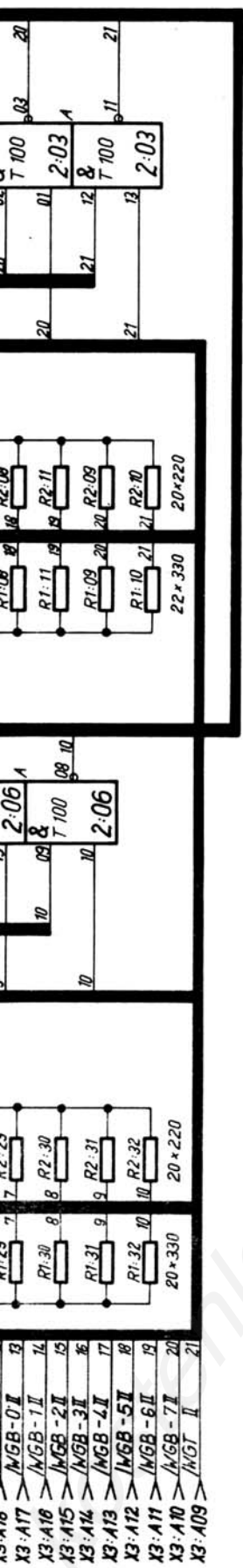


Steckereinheit
 Typ 045-8068/K 5025
 Belegungsplan
 1.45.518068.0/09

Steckeinheit Typ 045-8068, Schaltteilliste
 1.45.518068.0/01 - 083-4-710-077/01

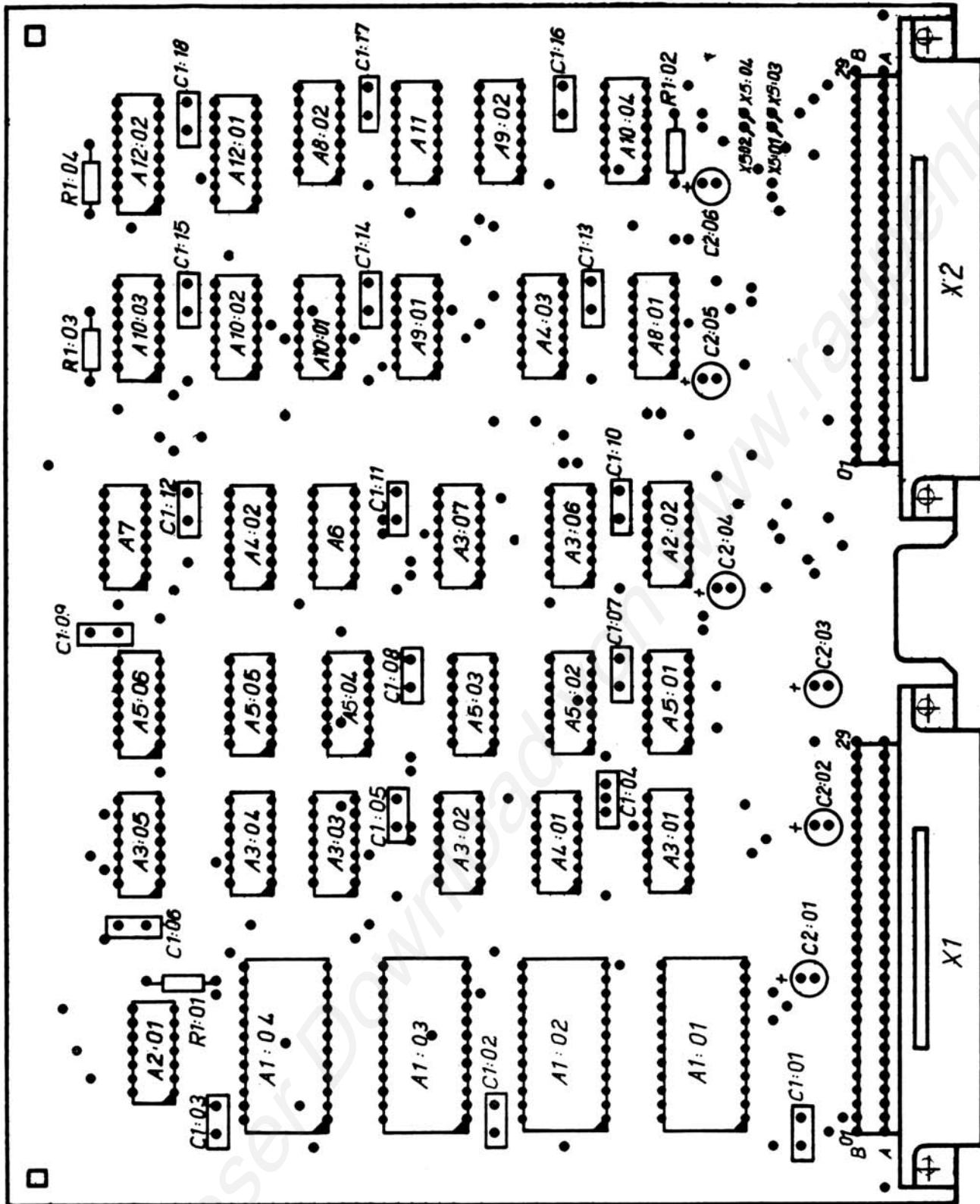
Kurzzeichen	Stück- zahl	Benennung	Sachnummer
A2:1 ... A2:6	6	Schaltkreis D 100 D TGL 26152	0.7852 2400.8 001-0-507-701
A1:1 ... A1:6	1	Schaltkreis 7406 PC	0.7852 2847.0
C2:1 ... C2:5	5	Elyt-Kondensator 47/10 TGL 35807	0.7583 2517.7 000-0-180-084
C1:1 ... C1:12	12	Kondensator EDVU-Z-33/50-63 TGL 35781	0.7787 0323.8 007-0-185-650
R2:1 ... R2:42	42	Schichtwiderstand 220 Ohm 5 % 23.207 TK 200 TGL 36521	0.7873 3045.0 005-0-192-255
R1:1 ... R1:42	42	Schichtwiderstand 330 Ohm 5 % 23.207 TK 200 TGL 36521	0.7873 3065.1 005-0-192-256

Kostenloser Download von www.raupenhaus.de



Steckeinheit
 Typ 045 - 8068 / K 5025
 Stromlaufplan
 Teil rechts

1.45.51 8068.01/04



verbunden sind:

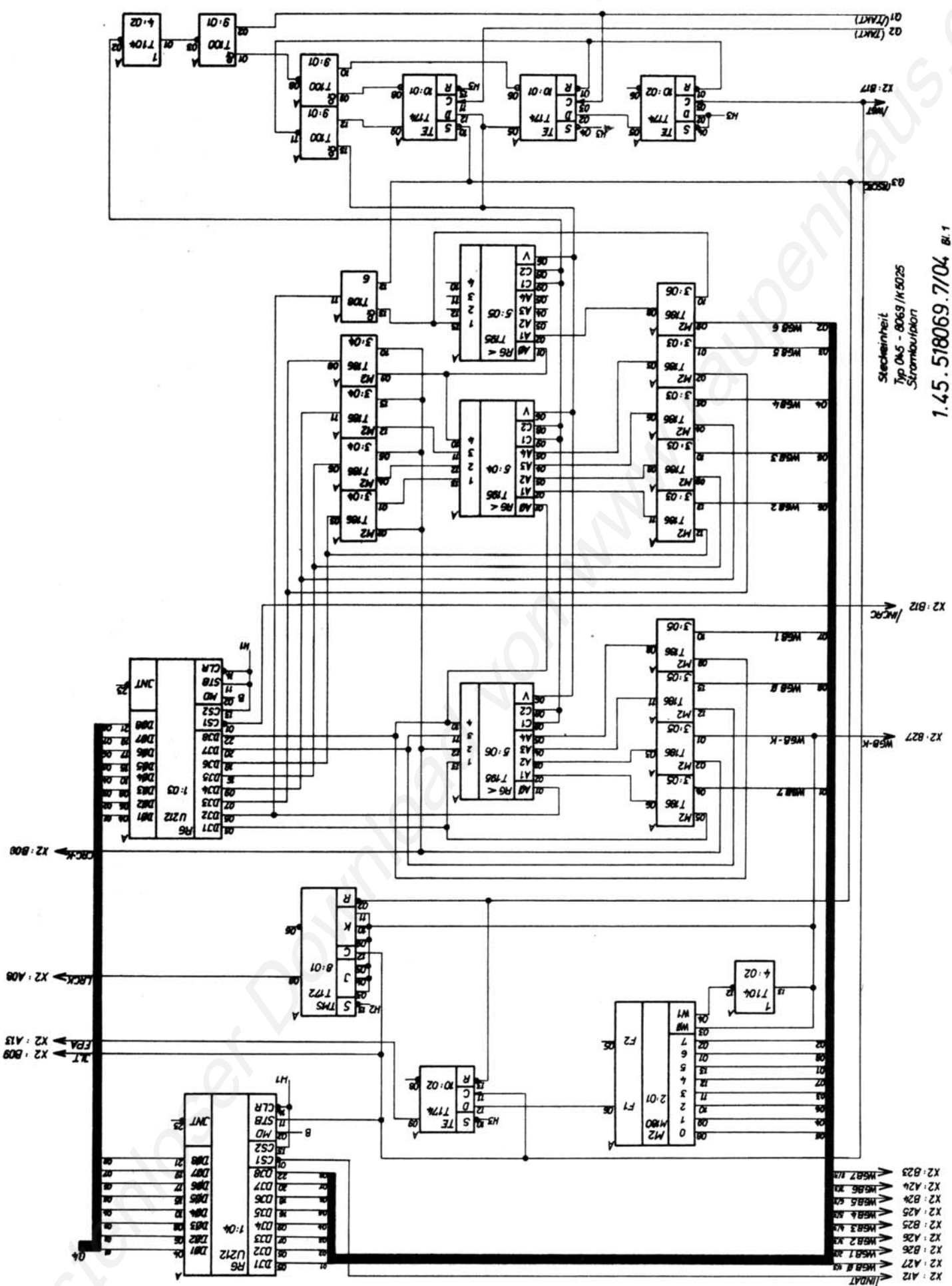
- X5:01 - X5:02
- X5:03 - X5:04

Steckereinheit
 Typ 045-8069/K 5025
 Belegungsplan
 1.45.518069.7/09

Steckeinheit Typ 045-8069, Schaltteilliste
 1.45.518069.7/01 - 083-4-710-078/01

Kurzzeichen	Stück- zahl	Benennung	Sachnummer
A9:1, A9:2	2	Schaltkreis D 100 D TGL 26152	0.7852 2400.8 001-0-507-701
A11	1	Schaltkreis D 110 D TGL 26152	0.7852 2404.0 001-0-507-702
A7	1	Schaltkreis D 151 D TGL 26153	0.7852 2416.1 001-0-507-720
A8:1, A8:2	2	Schaltkreis D 172 D TGL 27977	0.7852 2422.5 001-0-507-711
A10:1 ... A10:4	4	Schaltkreis D 174 D TGL 29266	0.7852 2423.3 001-0-507-712
A5:1 ... A5:6	6	Schaltkreis D 195 D TGL 28467	0.7852 2429.0 001-0-507-716
A4:1 ... A4:3	3	Schaltkreis D 104 D TGL 38657	0.7852 2401.6 001-0-174-352
A2:1, A2:2	2	Schaltkreis K 155 IP 2	0.7852 2615.5 001-0-174-349
A6	1	Schaltkreis D 108 D TGL 38657	0.7852 2403.2 001-0-174-353
A3:1 ... A3:7	7	Schaltkreis K 155 LP 5	0.7852 2619.6 001-0-174-164
A1:1 ... A1:4	4	Schaltkreis DS 8212 D TGL 39866	0.7852 5563.3 001-0-174-356
C2:1 ... C2:6	6	Elyt-Kondensator 47/10 TGL 35807	0.7583 2517.7 000-0-180-084
C1:1 ... C1:18	18	Kondensator EDVU-Z-33/50-63 TGL 35781	0.7787 0323.8 007-0-185-650
R1:1 ... R1:4	4	Schichtwiderstand 1,3 kOhm 5 % 23.207 TK 200 TGL 36521	0.7873 4020.2 005-0-192-499
A12:1, A12:2	2	Schaltkreis D 193 D TGL 29267	0.7852 2428.2 001-0-507-715

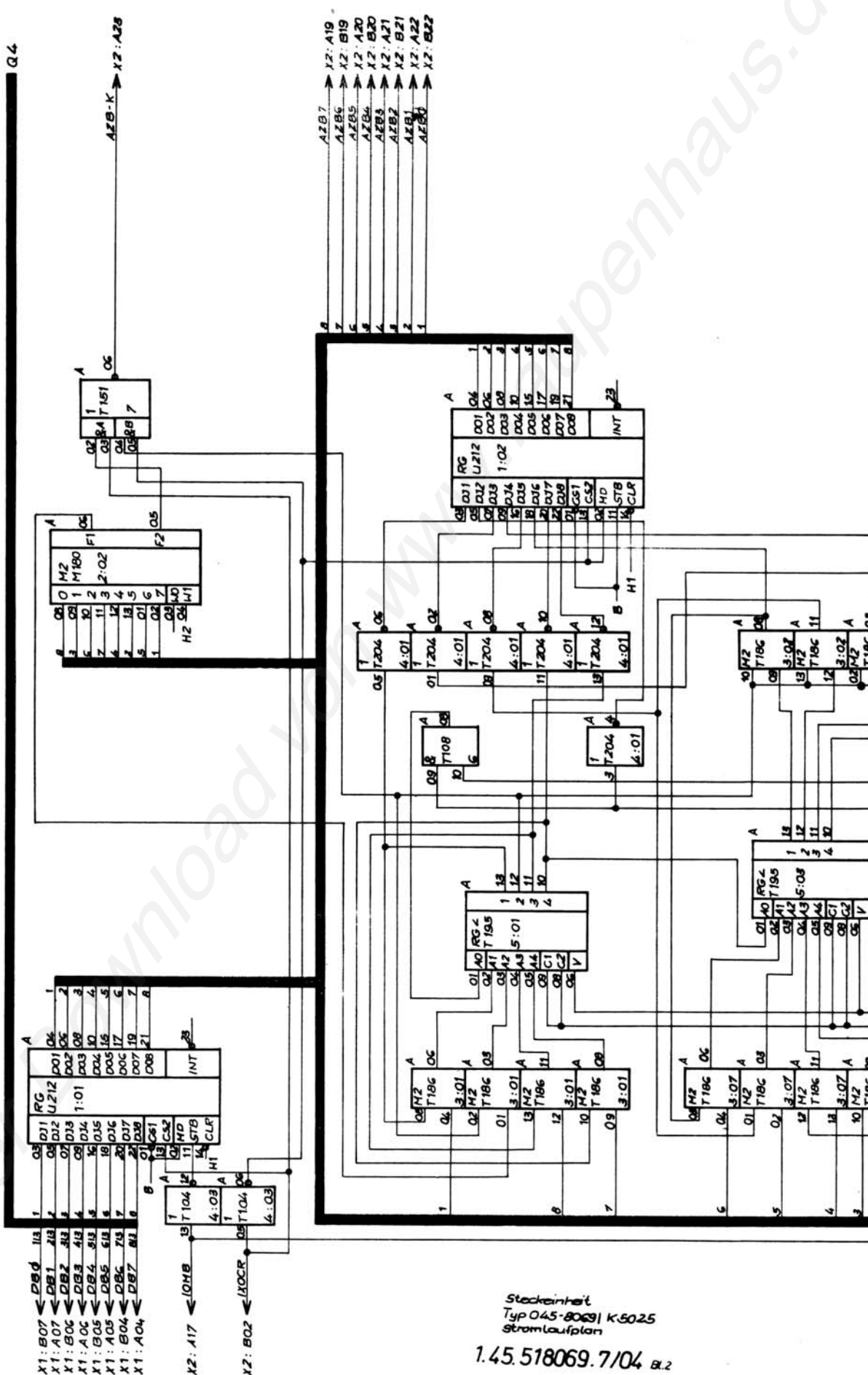
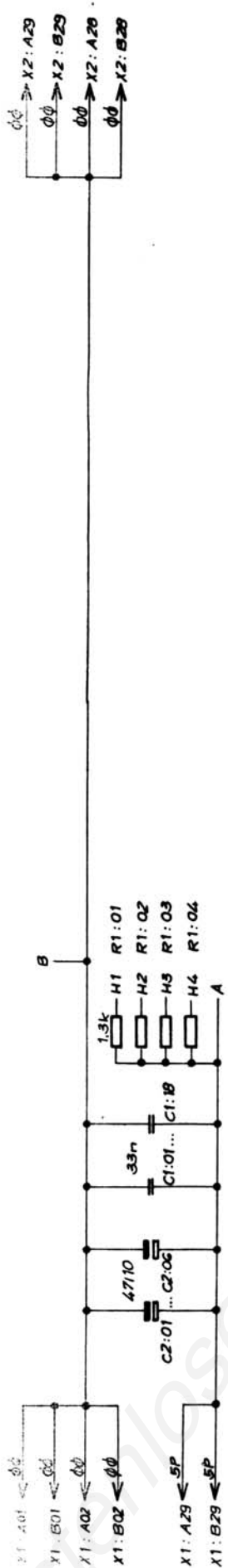
Kostenloser Download von www.ma...maus.de



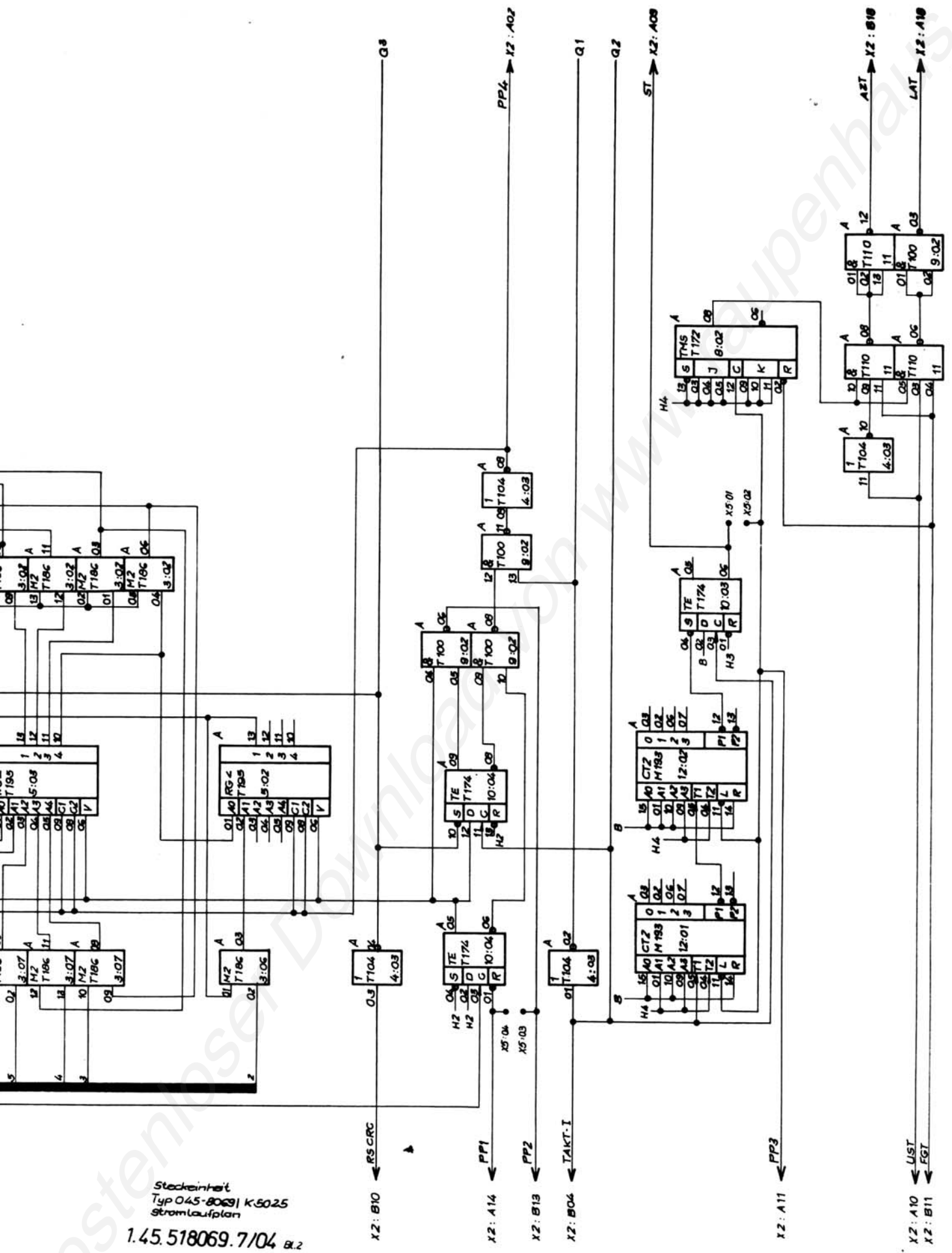
Steckeinheit
 Typ 045 - 8069 / K5025
 Stromabteilung

1.45.518069.7104 Bl. 1

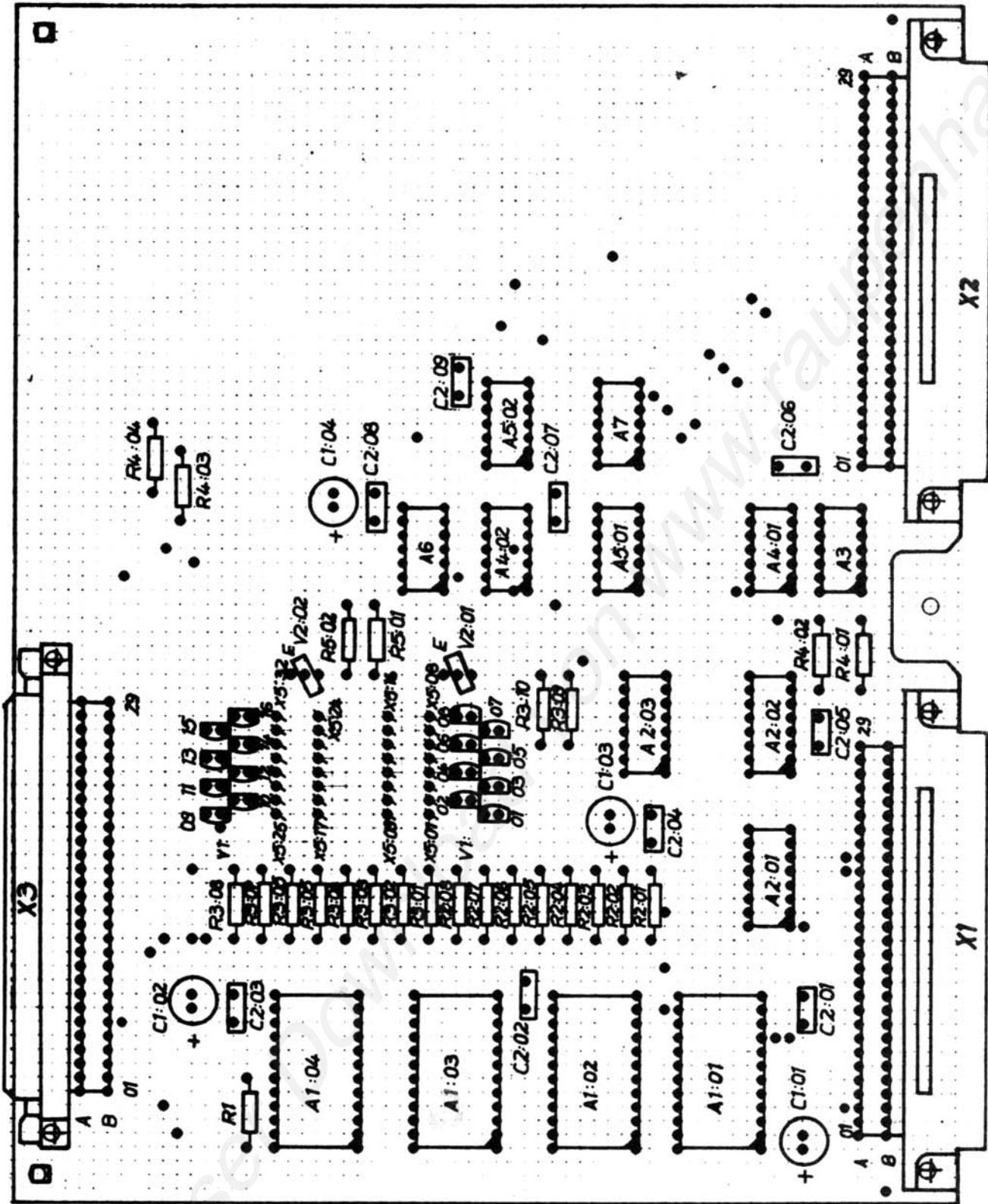
- X2: A12 LINDAT
- X2: A27 WSB II K3
- X2: A26 WSB 2 K3
- X2: A25 WSB 4 K3
- X2: A24 WSB 5 K3
- X2: A23 WSB 3 K3
- X2: A22 WSB 1 K3
- X2: A21 WSB 2 K3
- X2: B08 LACK
- X2: B09 EBA
- X2: B10 LACK
- X2: B11 EBA
- X2: B12 LACK
- X2: B13 EBA
- X2: B14 LACK
- X2: B15 EBA
- X2: B16 LACK
- X2: B17 EBA
- X2: B18 LACK
- X2: B19 EBA
- X2: B20 LACK
- X2: B21 EBA
- X2: B22 LACK
- X2: B23 EBA
- X2: B24 LACK
- X2: B25 EBA
- X2: B26 LACK
- X2: B27 EBA
- X2: B28 LACK
- X2: B29 EBA
- X2: B30 LACK
- X2: B31 EBA
- X2: B32 LACK
- X2: B33 EBA
- X2: B34 LACK
- X2: B35 EBA
- X2: B36 LACK
- X2: B37 EBA
- X2: B38 LACK
- X2: B39 EBA
- X2: B40 LACK
- X2: B41 EBA
- X2: B42 LACK
- X2: B43 EBA
- X2: B44 LACK
- X2: B45 EBA
- X2: B46 LACK
- X2: B47 EBA
- X2: B48 LACK
- X2: B49 EBA
- X2: B50 LACK
- X2: B51 EBA
- X2: B52 LACK
- X2: B53 EBA
- X2: B54 LACK
- X2: B55 EBA
- X2: B56 LACK
- X2: B57 EBA
- X2: B58 LACK
- X2: B59 EBA
- X2: B60 LACK
- X2: B61 EBA
- X2: B62 LACK
- X2: B63 EBA
- X2: B64 LACK
- X2: B65 EBA
- X2: B66 LACK
- X2: B67 EBA
- X2: B68 LACK
- X2: B69 EBA
- X2: B70 LACK
- X2: B71 EBA
- X2: B72 LACK
- X2: B73 EBA
- X2: B74 LACK
- X2: B75 EBA
- X2: B76 LACK
- X2: B77 EBA
- X2: B78 LACK
- X2: B79 EBA
- X2: B80 LACK
- X2: B81 EBA
- X2: B82 LACK
- X2: B83 EBA
- X2: B84 LACK
- X2: B85 EBA
- X2: B86 LACK
- X2: B87 EBA
- X2: B88 LACK
- X2: B89 EBA
- X2: B90 LACK
- X2: B91 EBA
- X2: B92 LACK
- X2: B93 EBA
- X2: B94 LACK
- X2: B95 EBA
- X2: B96 LACK
- X2: B97 EBA
- X2: B98 LACK
- X2: B99 EBA
- X2: B100 LACK



Stecktheit
 Typ 045-80691 K5025
 Stromlaufplan
 1.45.518069.7/04 Bl.2



Steckereinheit
 Typ 045-80691 K5025
 Stramlaufplan
 1.45.518069.7/04 Bl.2

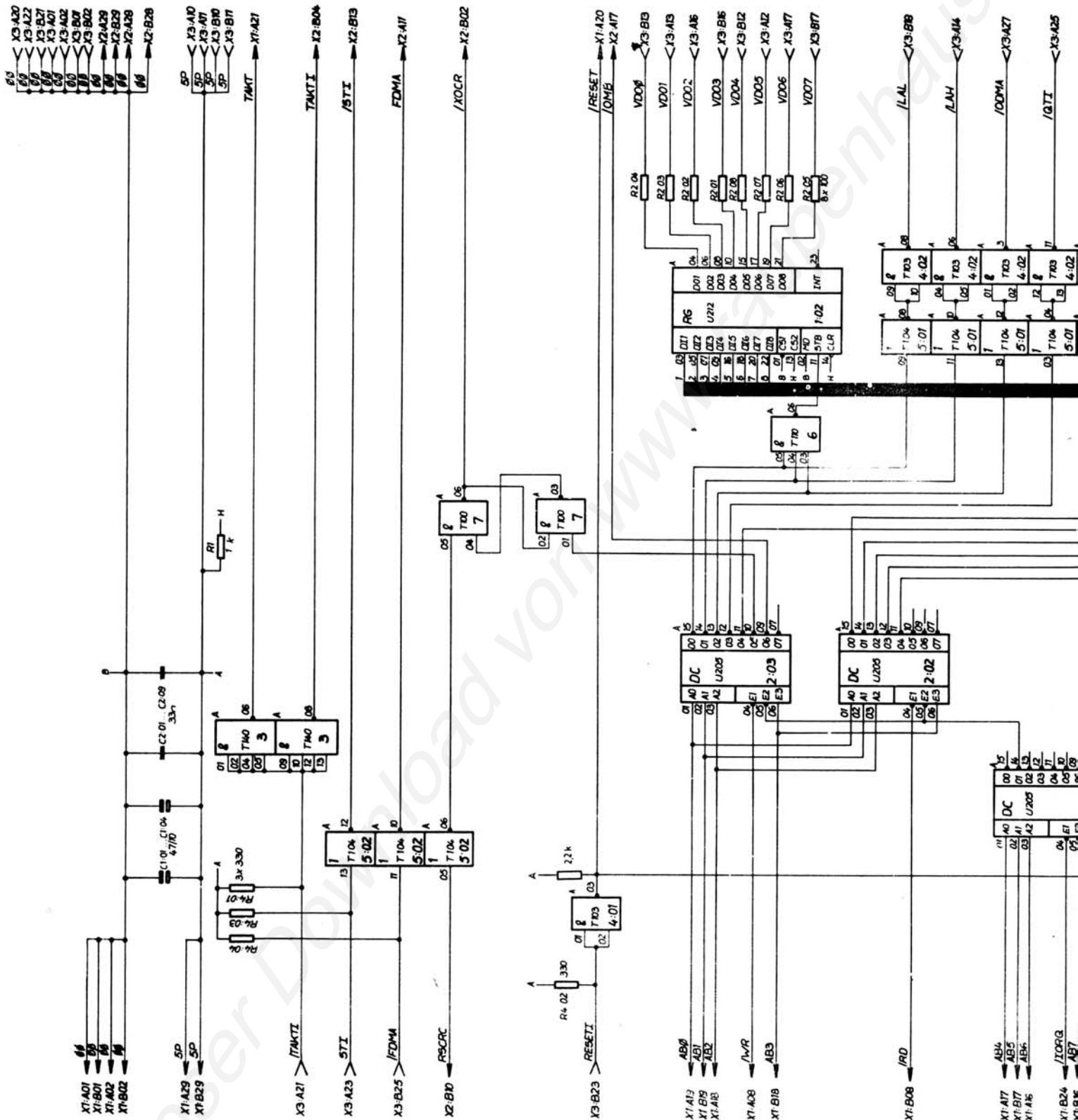


verbunden sind:
 X5:01 - X5:09
 X5:04 - X5:12
 X5:05 - X5:13

Steckeinheit
 Typ 045-8070/K 5025
 Belegungsplan
 1.45.518070.3/09

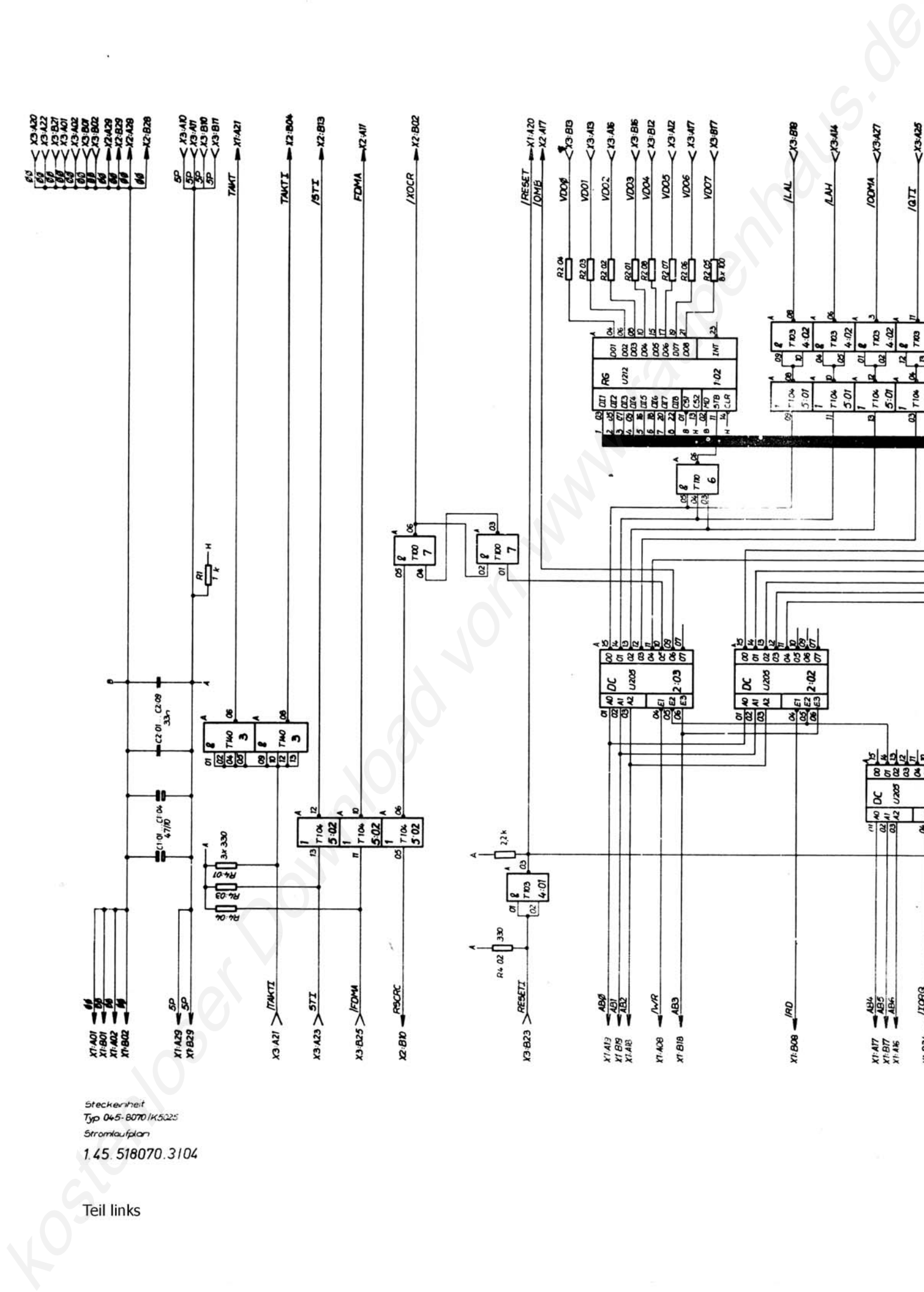
Steckeinheit Typ 045-8070, Schaltteilliste
 1.45.518070.3/01 - 083-4-710-079/01

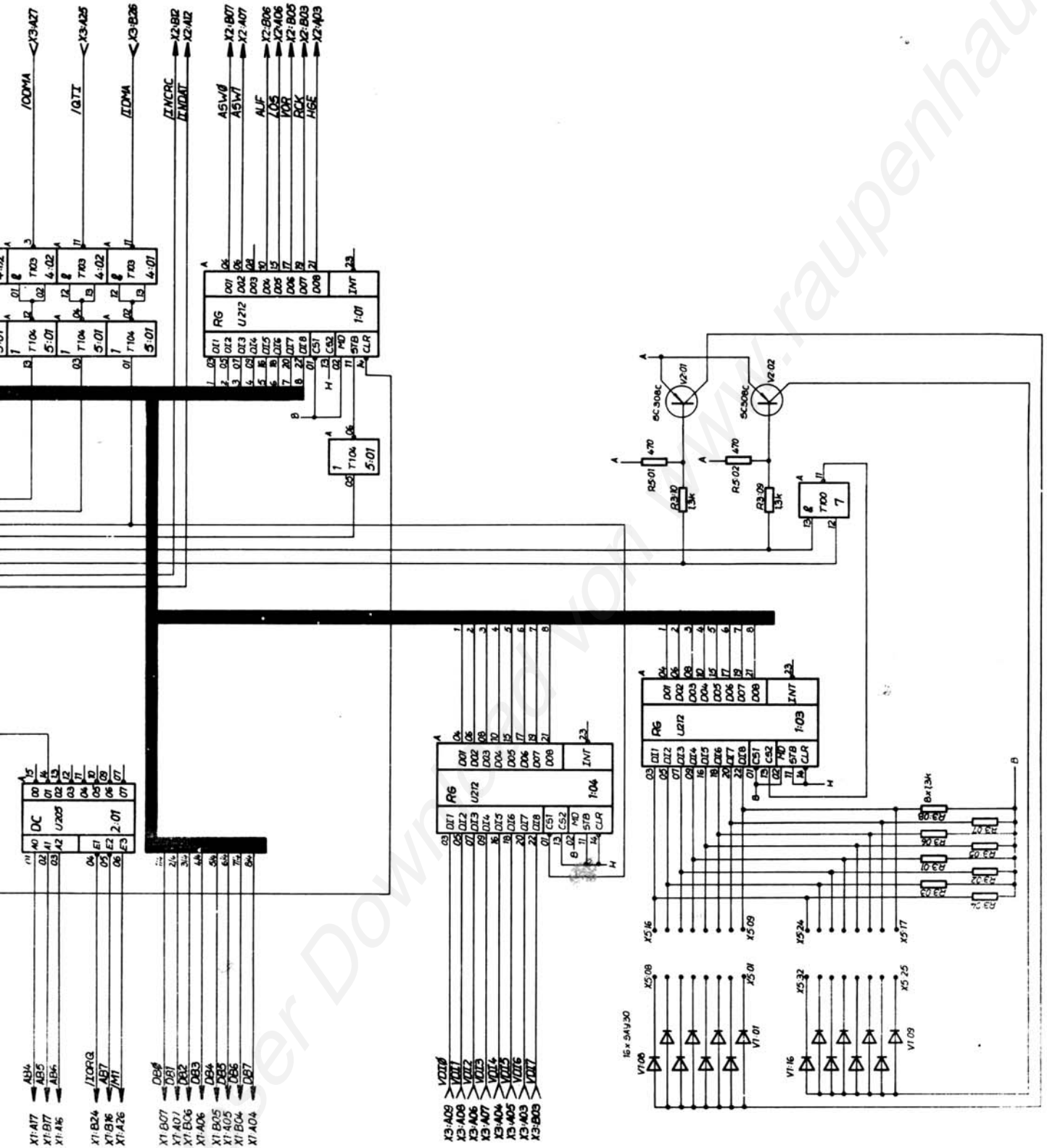
Kurzzeichen	Stück- zahl	Benennung	Sachnummer
A7	1	Schaltkreis D 100 D TGL 26152	0.7852 2400.8 001-0-507-701
A4:1, A4:2	2	Schaltkreis D 103 D TGL 27148	0.7852 2402.4 001-0-507-702
A6	1	Schaltkreis D 110 D TGL 26152	0.7852 2404.0 001-0-507-703
A3	1	Schaltkreis D 140 D TGL 26152	0.7852 2412.0 001-0-507-719
A5:1, A5:2	2	Schaltkreis D 104 D TGL 38657	0.7852 2401.6 001-0-174-352
A2:1 ... A2:3	3	Schaltkreis DS 8205 D TGL 39866	0.7852 5558.6 001-0-174-355
A1:1 ... A1:4	4	Schaltkreis DS 8212 D TGL 39866	0.7852 5563.3 001-0-174-356
C1:1 ... C1:4	4	Elyt-Kondensator 47/10 TGL 35807	0.7583 2517.7 000-0-180-084
C2:1 ... C2:9	9	Kondensator EDVU-Z-33/50-63 TGL 35781	0.7787 0323.8 007-0-185-650
R2:1 ... R2:8	8	Schichtwiderstand 100 Ohm 5 % 23.207 TK 200 TGL 36521	0.7873 3005.7 005-0-192-253
R4:1 ... R4:4	4	Schichtwiderstand 330 Ohm 5 % 23.207 TK 200 TGL 36521	0.7873 3065.1 005-0-192-256
R5:1, R5:2	2	Schichtwiderstand 470 Ohm 5 % 23.207 TK 200 TGL 36521	0.7873 3085.2 005-0-192-257
R1	1	Schichtwiderstand 1 kOhm 5 % 23.207 TK 200 TGL 36521	0.7873 4005.0 005-0-192-260
R3:1 ... R3:10	10	Schichtwiderstand 1,3 kOhm 5 % 23.207 TK 200 TGL 36521	0.7873 4020.2 005-0-192-499
V2:1, V2:2	2	Transistor SC 308 C TGL 37871	0.7838 3280.2 000-0-172-080
V1:1 ... V1:16	16	Schaltdiode SAY 30 L2/4 TGL 200-8466	0.7837 3530.3 000-0-507-293



Steckerheit
 Typ 045-8070/K5225
 Stromlaufplan
 1.45.518070.3104

Teil links

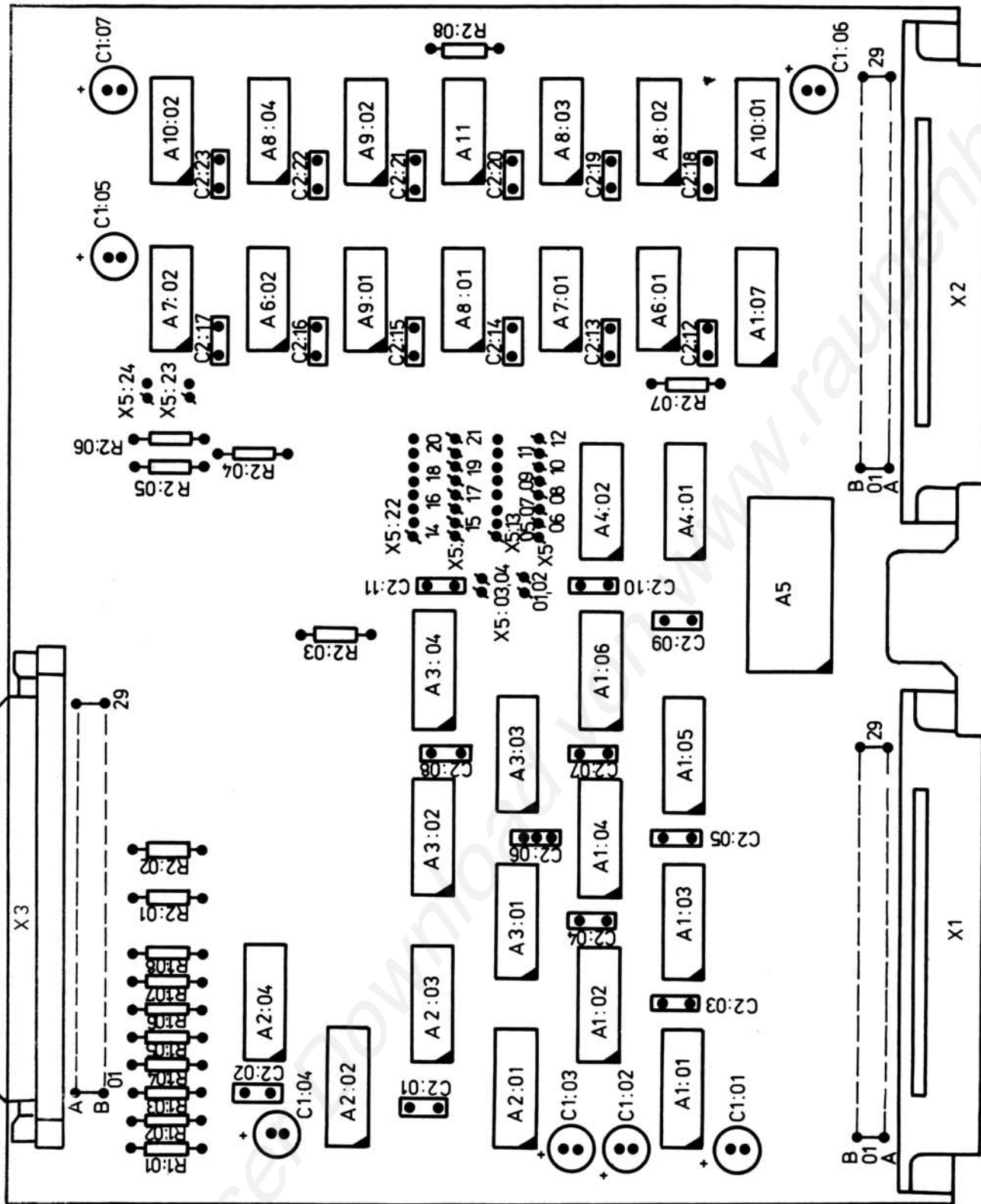




verbunden sind:
 X5:01 - X5:09
 X5:04 - X5:12
 X5:05 - X5:13

Steckerheit
 Typ 045-B070/K5025
 Stromlaufplan
 1.45.518070.3104

Teil rechts



verbunden sind:

- X5:01 - X5:02
- X5:12 - X5:13
- X5:17 - X5:22
- X5:24 - X5:23

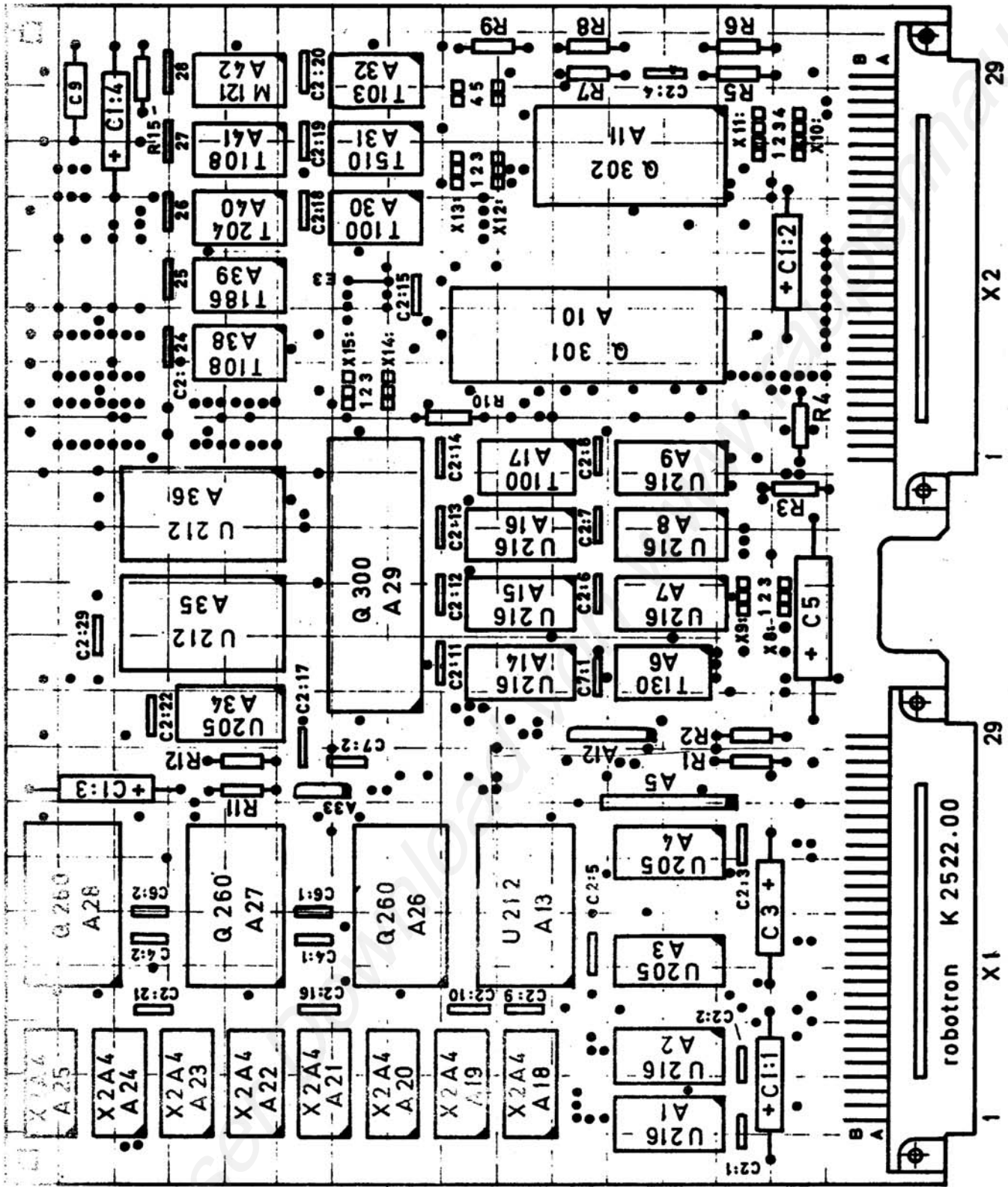
Steckeinheit
Typ 045-8071/K 5025

Belegungsplan
1.45.518071.1/09

Steckeinheit Typ 045-8071, Schaltteilliste
 1.45.518071.1/01 - 083-4-710-080/01

Kurzzeichen	Stück- zahl	Benennung	Sachnummer
A9:1, A9:2	2	Schaltkreis D 100 D TGL 26152	0.7852 2400.8 001-0-507-701
A7:1, A7:2	2	Schaltkreis D 103 D TGL 27148	0.7852 2402.4 001-0-507-702
A10:1, A10:2	2	Schaltkreis D 108 D TGL 38657	0.7852 2403.2 001-0-174-353
A11	1	Schaltkreis D 110 D TGL 26152	0.7852 2404.0 001-0-507-703
A8:1 ... A8:4	4	Schaltkreis D 174 D TGL 29266	0.7852 2423.3 001-0-507-712
A6:1, A6:2	2	Schaltkreis D 104 D TGL 38657	0.7852 2401.6 001-0-174-352
A2:1 ... A2:4	4	Schaltkreis K 155 TM 7 TGL 34820	0.7852 2616.3 001-0-174-018
A4:1, A4:2	2	Schaltkreis DS 8205 D TGL 39866	0.7852 5558.6 001-0-174-355
A5	1	Schaltkreis DS 8212 D TGL 39866	0.7852 5563.3 001-0-174-356
A1:1 ... A1:7	7	Schaltkreis MH 3216	0.7852 2493.2 001-0-174-372
C1:1 ... C1:7	7	Elyt-Kondensator 47/10 TGL 35807	0.7583 2517.7 000-0-180-084
C2:1 ... C2:23	23	Kondensator EDVU-Z-33/55-63 TGL 35781	0.7787 0323.8 007-0-185-650
R1:1 ... R1:8	8	Schichtwiderstand 100 Ohm 5 % 23.207 TK 200 TGL 36521	0.7873 3005.7 005-0-192-253
R2:1 ... R2:8	8	Schichtwiderstand 1,3 kOhm 5 % 23.207 TK 200 TGL 36521	0.7873 4020.2 005-0-192-499
A3:1 ... A3:4	4	Schaltkreis D 193 D TGL 29267	0.7852 2428.2 001-0-507-715

Kostenloser Download von www.maus.de



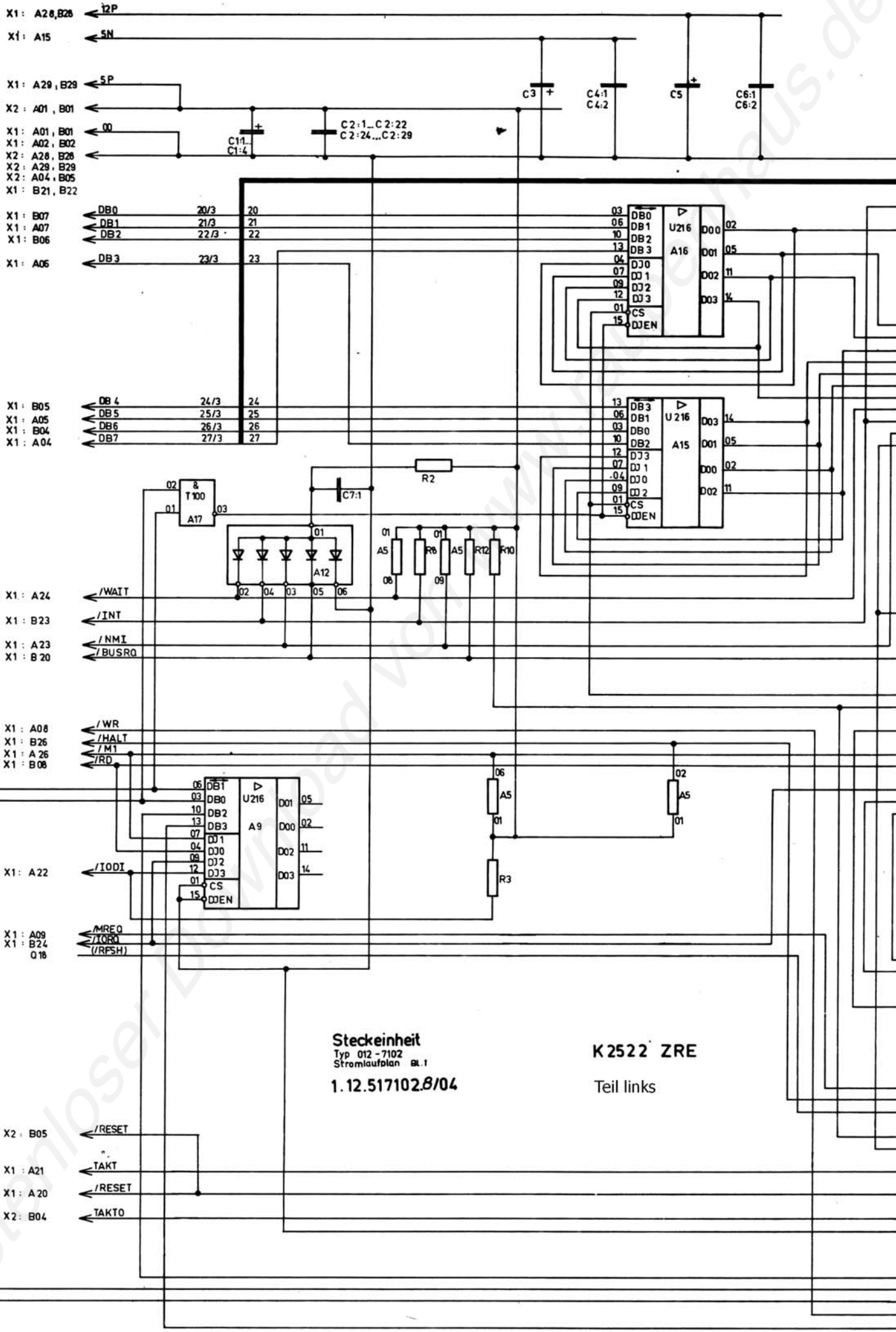
Steckeinheit
Typ 012-7102

Belegungsplan

1.12.517102.8/09

Steckeinheit Typ 012-7102, Schaltteilliste
 1.12.517102.8/01 - 083-4-710-081/01

Kurzzeichen	Stück- zahl	Benennung	Sachnummer
A5	1	Widerstandsnetzwerk 4538.8-9446-76	0.7851 9805.3 000-0-197-004
A3, A4, A34	3	Schaltkreis DS 8205 D TGL 39866	0.7852 5558.6 001-0-174-355
A1, A2, A7, A8, A9, A14, A15, A16	8	Schaltkreis MH 3216	0.7852 2493.2 001-0-174-372
A10	1	Schaltkreis U 855 D TGL 35837	0.7852 3425.1 001-0-507-669
A11	1	Schaltkreis U 857 D	0.7852 3428.4 001-0-507-668
A13, A35, A36	3	Schaltkreis DS 8212 D TGL 39866	0.7852 5563.3 001-0-174-356
A18 ... A25	8	Schaltkreis U 202 D TGL 35333	0.7852 3401.8 001-0-174-048
A26, A27, A28	3	Schaltkreis U 555 C TGL 37787	0.7852 3414.7 001-0-507-667
A29	1	Schaltkreis U 880 D TGL 26176	0.7852 3426.8 001-0-507-666
A17, A30	2	Schaltkreis D 100 D TGL 26152	0.7852 2400.8 001-0-507-701
A32	1	Schaltkreis D 103 D TGL 27148	0.7852 2402.4 001-0-507-702
A38, A41	2	Schaltkreis D 108 D TGL 38657	0.7852 2403.2 001-0-174-353
A6	1	Schaltkreis D 130 D TGL 26152	0.7852 2409.8 001-0-507-705
A40	1	Schaltkreis D 204 D TGL 24263	0.7852 2432.1 001-0-507-733
A39	1	Schaltkreis K 155 LP 5	0.7852 2619.6 001-0-174-164
A42	1	Schaltkreis D 212 D TGL 39800	0.7852 2411.2
A31	1	Schaltkreis IS DL 010 D	0.7852.5210.8 001-0-174-418
A12	1	Diode SAM 65 TGL 24546	0.7837 3564.1 000-0-507-154
A33	1	Diode SAM 63 TGL 24546	0.7837 3562.5 000-0-507-155
C1:1 ... C1:4, C3	5	Elyt-Kondensator 47/6,3 TGL 7198 is	0.7572 3018.8 000-0-180-038
C2:1 ... C2:22, C2:24 ... C2:29	28	Folienkondensator SDVU-Z-10/100-3312.07 AG	0.7647 2000.2 012-0-185-908
C4:1, C4:2, C6:1, C6:2, C7:1, C7:2	6	Folienkondensator SDVU-Z-10/100-3312.07 AG	0.7647 2000.2 012-0-185-908
C9	1	KT-Kondensator 680/10/630 TGL 200-8424	0.7745 3405.6 010-0-508-895
C5	1	Elyt-Kondensator 47/16 TGL 7198 is	0.7572 3118.0 000-0-508-519
R1, R3, R5, R9, R15	5	SW 1,0 kOhm 5 % 23.207 TK 200 TGL 36521	0.7873 4005.0 005-0-192-260
R2, R11	2	SW 470 Ohm 5 % 23.207 TK 200 TGL 36521	0.7873 3085.2 005-0-192-257
R4	1	SW 33 kOhm 5 % 23.207 TK 200 TGL 36521	0.7873 5065.5 005-0-192-588
R6, R7	2	SW 2,4 kOhm 5 % 23.207 TK 200 TGL 36521	0.7873 4050.8 005-0-192-573
R8, R12	2	SW 3,3 kOhm 5 % 23.207 TK 200 TGL 36521	0.7873 4065.3 005-0-192-263
R10	1	SW 220 Ohm 5 % 23.207 TK 200 TGL 36521	0.7873 3045.0 005-0-192-255



Steckeinheit
 Typ 012-7102
 Stromlaufplan Bl. 1
1.12.517102.8/04

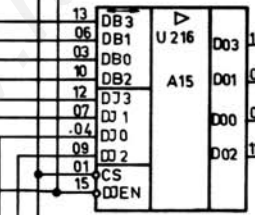
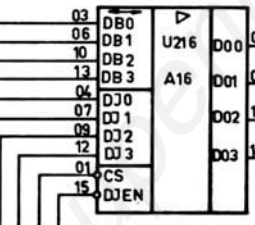
K2522 ZRE
 Teil links

- X1: A28, B28 ← i2P
- X1: A15 ← 5N
- X1: A29, B29 ← 5P
- X2: A01, B01 ← 00
- X1: A01, B01 ← 00
- X1: A02, B02 ← 01
- X2: A28, B28
- X2: A29, B29
- X2: A04, B05
- X1: B21, B22
- X1: B07 ← DB0
- X1: A07 ← DB1
- X1: B06 ← DB2
- X1: A06 ← DB3
- X1: B05 ← DB4
- X1: A05 ← DB5
- X1: B04 ← DB6
- X1: A04 ← DB7
- X1: A24 ← /WAIT
- X1: B23 ← /INT
- X1: A23 ← /NMI
- X1: B20 ← /BUSRQ
- X1: A08 ← /WR
- X1: B26 ← /HALT
- X1: A26 ← /M1
- X1: B08 ← /RD
- X1: A22 ← /IODI
- X1: A09 ← /MREQ
- X1: B24 ← /TQRO
- Q18 ← (/RFSH)
- X2: B05 ← /RESET
- X1: A21 ← TAKT
- X1: A20 ← /RESET
- X2: B04 ← TAKTO

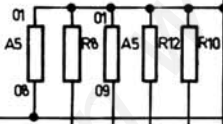
C2:1...C2:22
 C2:24...C2:29

C3 +
 C4:1
 C4:2
 C5 +
 C6:1
 C6:2

C1:1
C1:4



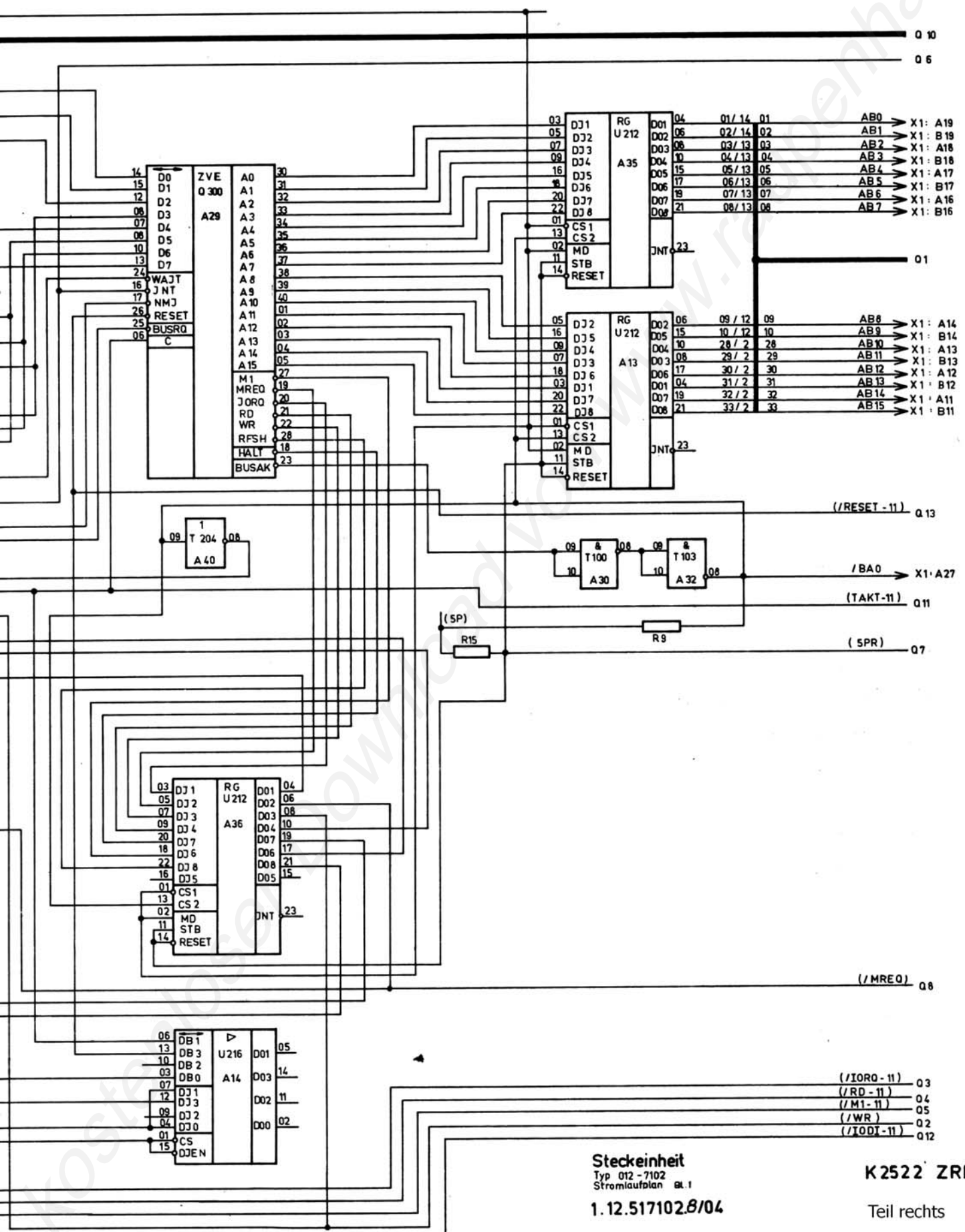
C7:1



A5

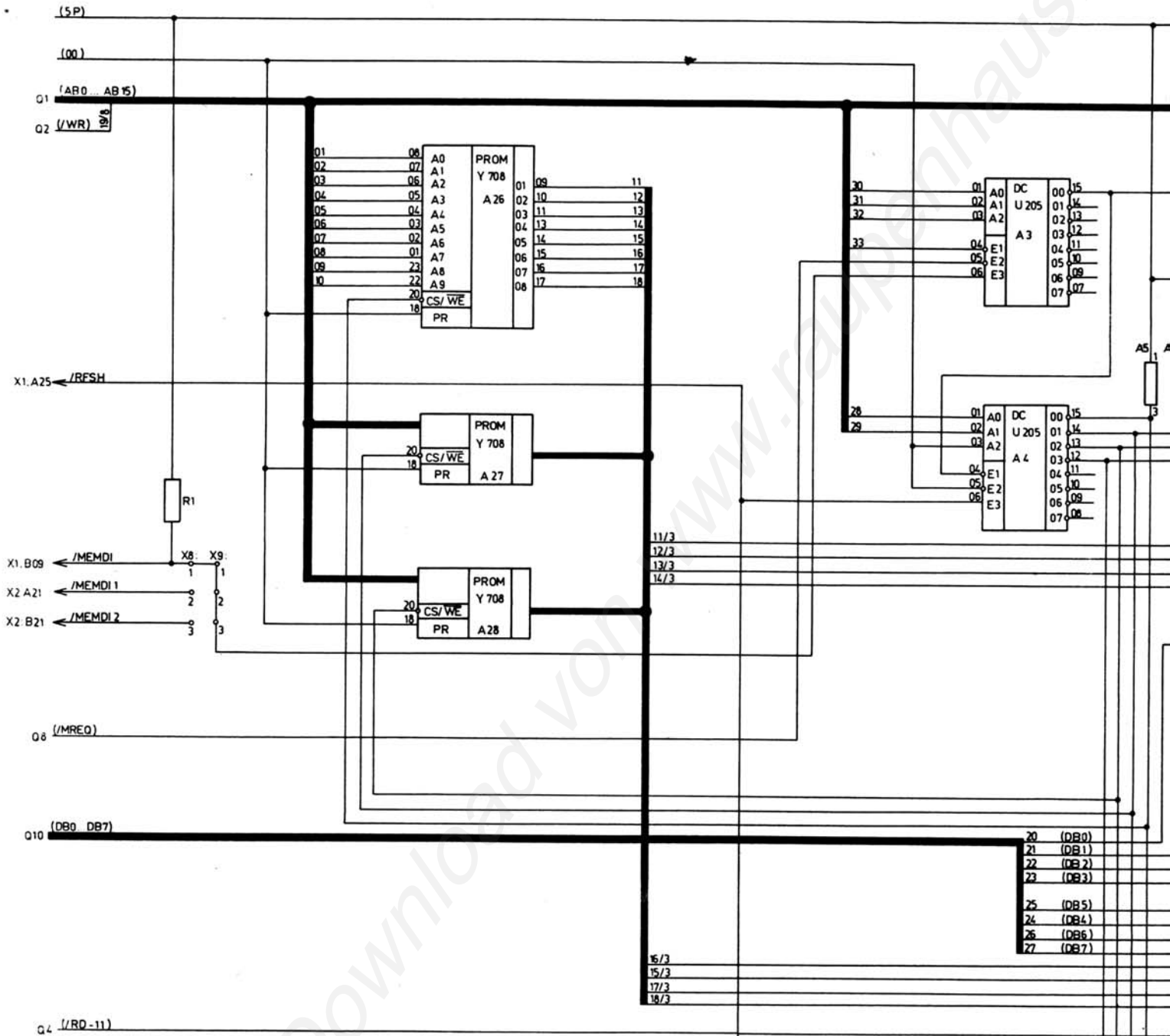
A5

R3



Steckeinheit
 Typ 012-7102
 Stromlaufplan ex. 1
 1.12.517102.B/04

K 2522 ZRE
 Teil rechts

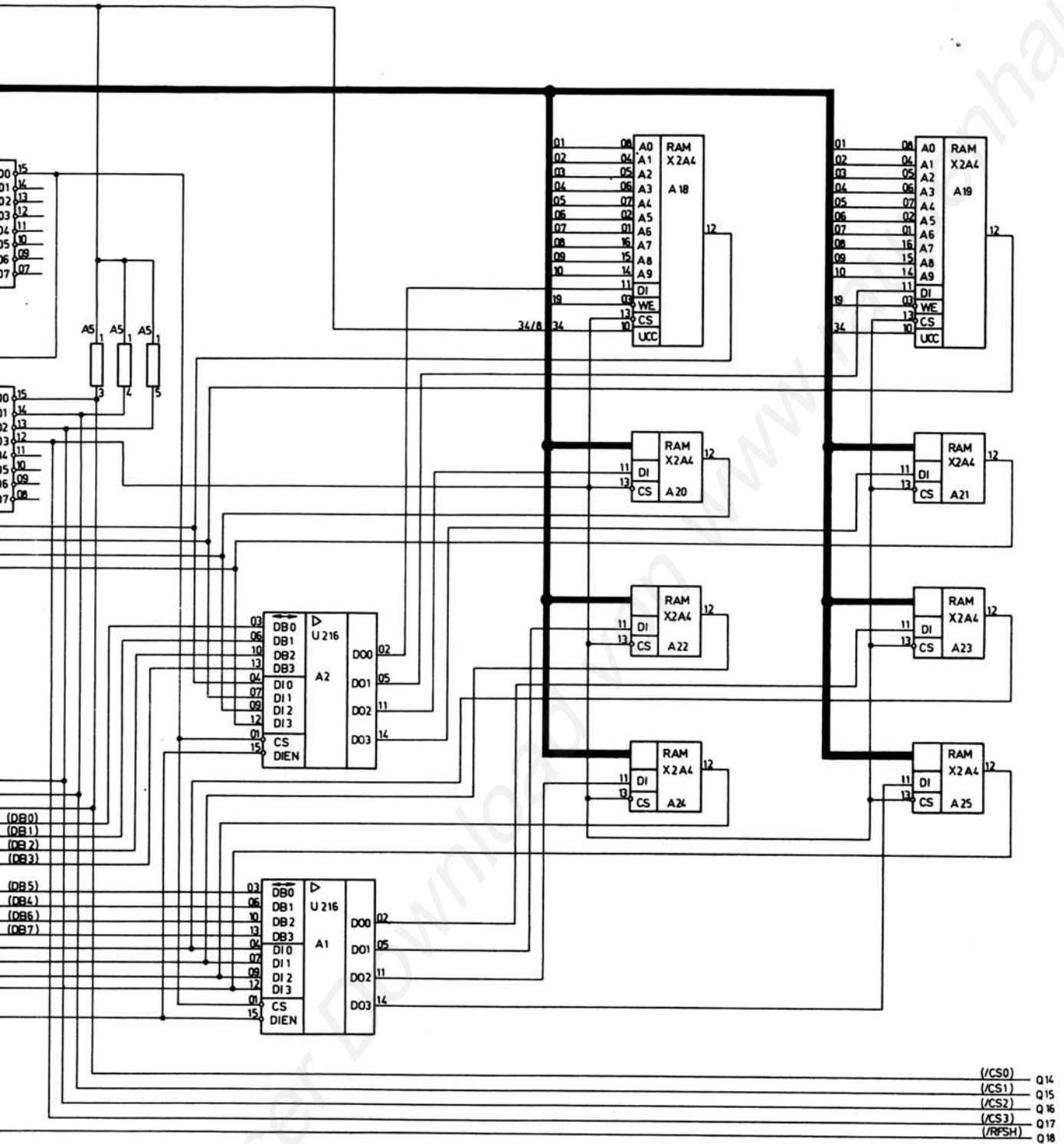


Steckeinheit

Typ 012-7102
Stromlaufplan Bl. 2

1.12.517102.8 /04

Teil links

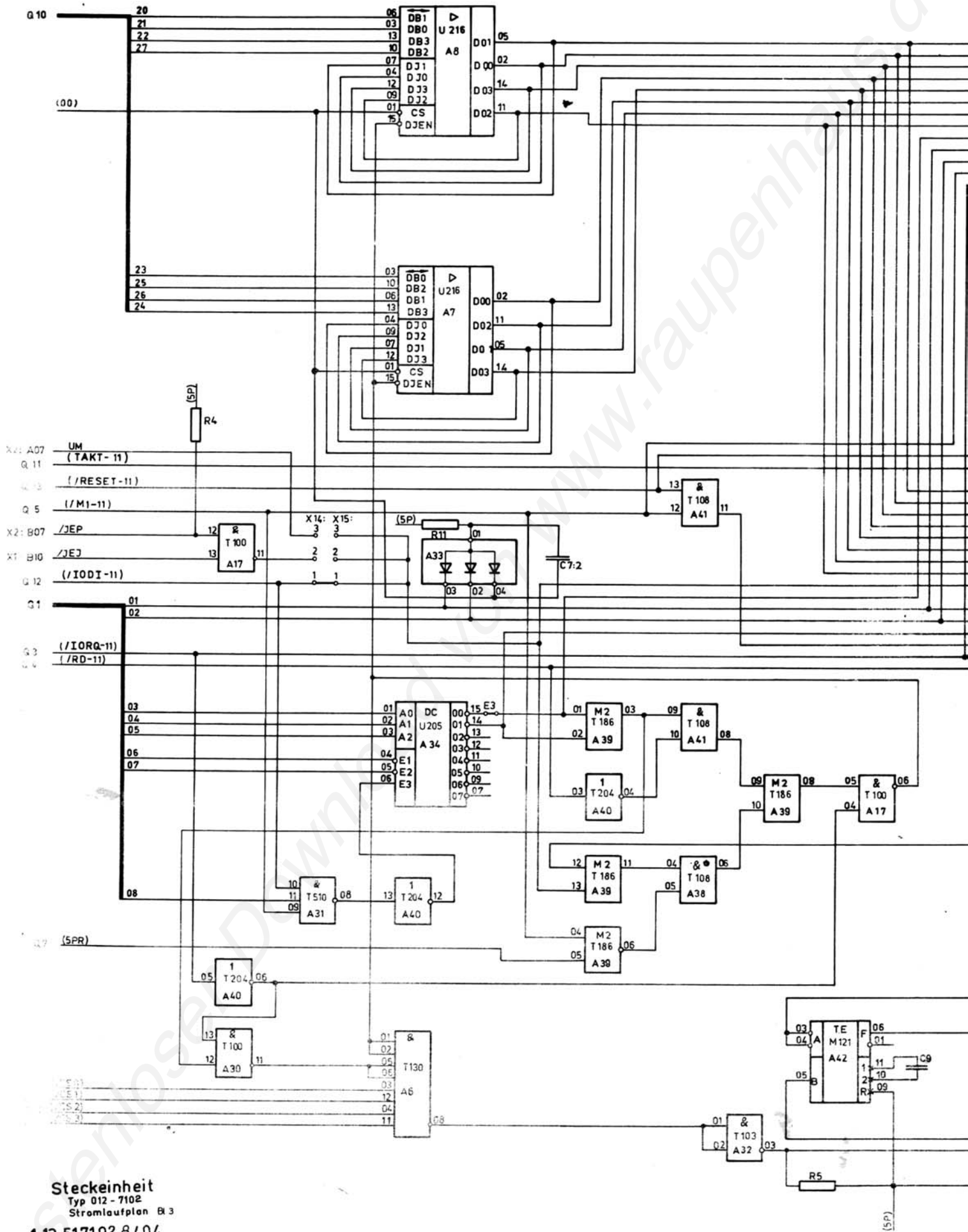


Steckeinheit

Typ 012-702
Stromlaufplan Bl. 2

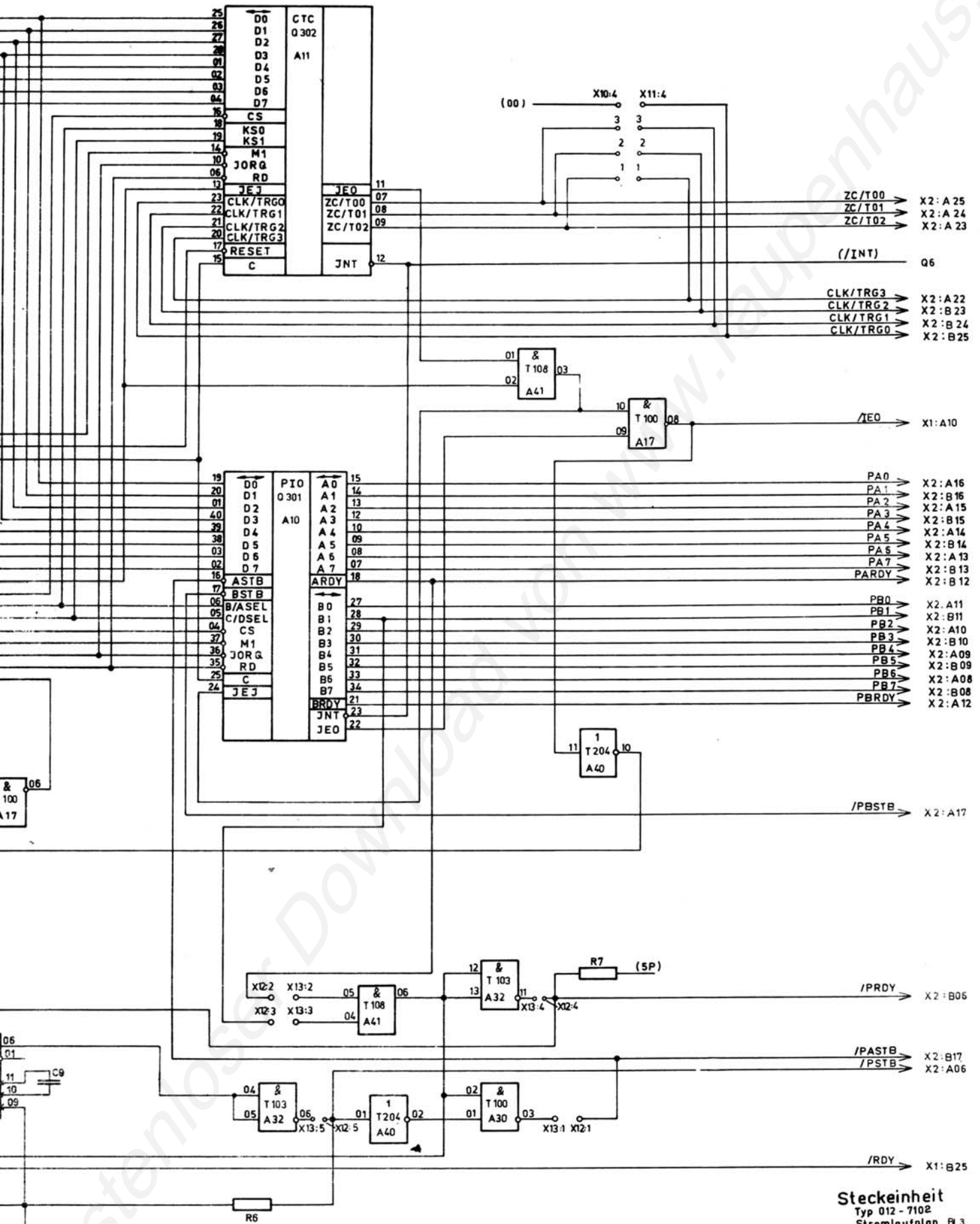
1.12.517102.8 /04

Teil rechts



Steckeinheit
 Typ 012-7102
 Stromlaufplan B3
 1.12.517102.8/04

Teil links



Steckeinheit
 Typ 012 - 7102
 Stromlaufplan Bl. 3
 1.12.517102.8/04