

robotron

Anschlußsteuerung AMF K 5120

Betriebsdokumentation

4. Auflage

Karl-Marx-Stadt, 1987

Inhaltsverzeichnis

- I. Verwendung und Einordnung**
- II. Funktionsbeschreibung**
- III. Beschreibung spezieller Baugruppen**
- IV. Kurzzeichenübersicht**
- V. Serviceschaltpläne**

I. Verwendung und Einordnung

Die Steckeinheit AMF K 5120 ist Bestandteil des Mikrorechnersystems K 1520. Verwendung findet sie im System der Datenverarbeitung/Datenerfassung der mittleren Datentechnik. Über einen 26-poligen Steckverbinder können 1 bis 4 Laufwerke Mini-folienspeicher K 5600.00 oder 1 bis 4 Laufwerke MF 3200 angeschlossen werden.

II. Funktionsbeschreibung

Inhaltsverzeichnis

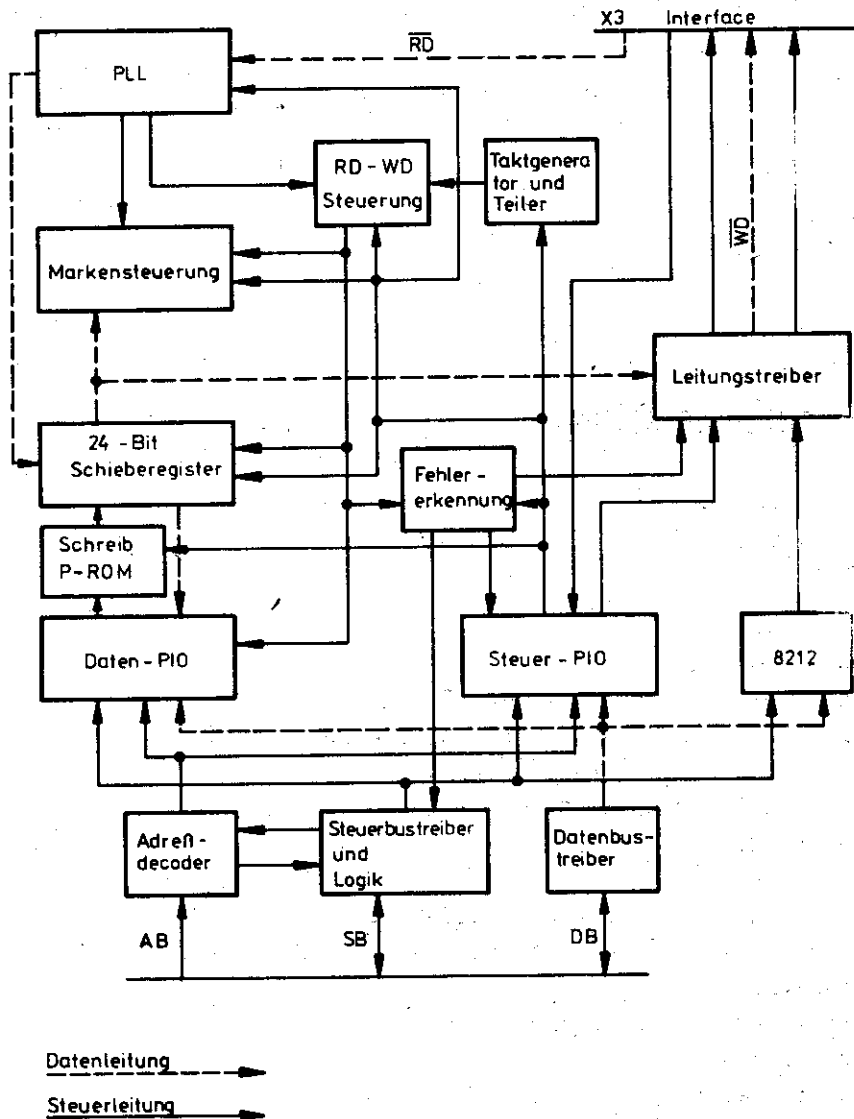
1. Allgemeines
2. Blockschaltbild
3. Schnittstelle zum K 1520-Bus
 - 3.1. Adressierung und Auswahl der Steckeinheit
 - 3.2. Bustreiber und deren Steuerung
4. Steuerung der Anschlußeinheit und der Laufwerke
 - 4.1. Steuer-PIO
 - 4.2. Laufwerksteuerung
 - 4.3. Steuerleitungen für Anschlußeinheit
5. Datenübertragung zwischen Datenspeicher und Folienspeicher
 - 5.1. Daten-PIO
 - 5.2. Parallel-Serien-Wandlung
 - 5.3. Markenerkennung
 - 5.4. Schreibsteuerung
 - 5.5. Lesesteuerung
 - 5.6. Synchronisation der Datenübertragung
 - 5.6.1. Arbeit im DMA-Betrieb
 - 5.6.2. Synchronisation mit **WAIT** - ohne Simultanarbeit
 - 5.6.3. Brückenbestückung der Synchronisationssteuerung
 - 5.7. Übertragungsfehler

1. Allgemeines

Die Steckeinheit soll der Kopplung flexibler Folienspeicher an die zentralen Recheneinheiten ZRE 2521 bis 25/27 dienen.

Sie ist unter der Bezeichnung Anschlußsteuerung Folienspeicher AFS 6400 K 5122 Bestandteil des Mikrorechnersystems K 1520.

2. Blockschaltbild



3. Schnittstelle zum K 1520-Bus

3.1. Adressierung und Auswahl der Steckeinheit

Die Schnittstelle zwischen ZRE und Anschlußeinheit ist der Rechnerbus K 1520, der durch die Systembusrichtlinie MR K 1520 charakterisiert wird. Die Systembussignale sind dem Steckverbinder X1 und zum Teil dem Steckverbinder X2 zugeordnet. Über den Rechnerbus erfolgt der gesamte Datenaustausch zwischen ZRE und Anschlußeinheit. Er besteht aus Daten-, Adreß-, Steuer- und Koppelbus sowie den Leitungen für die Stromversorgung. Der Datenbus besteht aus 8 Leitungen, die zur byteseriellen Datenübertragung verwendet werden. Von den 16 Adreßleitungen werden die niederen 8 ($AB_0 \dots AB_7$) zur Adressierung der Anschlußeinheit genutzt. Durch ihre Decodierung werden 9 Ein/Ausgabe-Register ausgewählt, die der Steuerung und dem Datenaustausch dienen.

Die Leitungen $AB_0 - AB_1$ werden direkt an die beiden PIO geführt. Sie unterscheiden, ob ein Steuer- oder Datenregister bzw. Tor A oder Tor B eines PIO adressiert werden.

$AB_0 = 1$ Steuerwort
 $AB_0 = 0$ Datenwort
 $AB_1 = 1$ Tor B
 $AB_1 = 0$ Tor A

Die Adressen $AB_2 \dots AB_7$ werden durch 2 Schaltkreise 8205 decodiert und bilden die \overline{CS} -Signale für die beiden PIO A1.1, A1.2 und den 8212 A4. Die Adressierung kann unter der Bedingung $AB_4 = 1$ wahlfrei erfolgen. Je nach der festgelegten Adresse werden die beiden 8205 A3.1, A3.2 durch Brücken miteinander verbunden. Zusätzlich wird an den 8205 A3.1 das Signal \overline{IODI} geführt, wodurch die Anschlußeinheit auch bei gültiger Adresse abgeschaltet werden kann. Die \overline{CS} -Signale werden zur Vermeidung von Fehlern beim Interrupt Quitungszyklus während des $M1$ -Signals ($M1 = 0$) über A3.2/5 gesperrt. Aus dem gleichen Grund wird das \overline{WR} -Signal an den $\overline{CS1}$ -Eingang des 8212 (A4/O1) geführt.

In Abstimmung mit der ZRE K 2526/27 wurde für die Steckeinheit K 5122 folgende Adreßbelegung festgelegt:

Adressen									PIO	Tor	Wort	$\overline{CS3}$
A_7	A_6	A_5	A_4	A_3	A_2	A_1	A_0					
0	0	0	1	0	0	0	0	10	S	A	D	1
0	0	0	1	0	0	0	1	11	S	A	C	1
0	0	0	1	0	0	1	0	12	S	B	D	1
0	0	0	1	0	0	1	1	13	S	B	C	1
0	0	0	1	0	1	0	0	14	D	A	D	1
0	0	0	1	0	1	0	1	15	D	A	C	1
0	0	0	1	0	1	1	0	16	D	B	D	1
0	0	0	1	0	1	1	1	17	D	B	C	1
0	0	0	1	1	0	0	0	18	-	-	-	0

Bezeichnung: S = Steuer-PIO $\overline{CS1}$
 D = Daten-PIO $\overline{CS2}$
 A = Tor A
 B = Tor B
 C = Steuerwort
 D = Datenwort
 $\overline{CS3}$ = Auswahl 8212 mit 0 aktiv

Die NAND-Verknüpfung der \overline{CS} -Signale ergibt die Funktion CE für die gesamte Steckeinheit.

Die ausführlichen Funktionen lauten:

$$\overline{DIEN} = (\overline{IEO} \wedge M1 \wedge \overline{IEI} \wedge \overline{IORQ}) \vee (\overline{CE} \wedge \overline{RD} \wedge \overline{IORQ})$$

$$\overline{RDY} = (\overline{IEO} \wedge M1 \wedge \overline{IEI} \wedge \overline{IORQ}) \vee (\overline{CE} \wedge \overline{IORQ})$$

Bedeutung der Teilfunktionen: $\overline{IEO} \wedge M1 \wedge \overline{IEI} \wedge \overline{IORQ} \hat{=} \text{Interrupt Quittungszyklus}$
 $\overline{CE} \wedge \overline{RD} \wedge \overline{IORQ} \hat{=} \text{Lesezyklus}$
 $\overline{CE} \wedge \overline{IORQ} \hat{=} \text{Ein/Ausgabezyklus}$

Das Signal \overline{RDY} wird entsprechend den Forderungen der Systembusrichtlinie durch eine Open-Kollektor-Stufe (T103) gebildet.

4. Steuerung der Anschlußeinheit und der Laufwerke

4.1. Steuer-PIO

Die Steuerung der Anschlußeinheit und der Laufwerke erfolgt durch den Steuer-PIO A1.2 sowie den 8212 A4. Der Steuer-PIO sendet und empfängt Steuersignale über seine beiden Ein/Ausgabepore.

Er ist in die Interruptkette für zeitkritische Geräte eingeordnet ($\overline{IEI}-\overline{IEO}$), wobei das Interrupt zur Auswertung einiger Statussignale verwendet wird. Der Steuer-PIO wird über den Systembus unmittelbar von der ZRE programmierbar gesteuert.

Die beiden Tore arbeiten in den Betriebsarten:

Tor A - OUTPUT MODE (Mode 0)

Tor B - BIT MODE (Mode 3)

und haben folgende Bedeutung:

Tor A	Signalbezeichnung	Kurzzeichen	Ein/Ausgang	Bemerkung
A ₀	<u>WRITE ENABLE</u>	WE	Ausgang	
A ₁	<u>MARK</u>	MK	Ausgang	
A ₂	<u>FAULT RESET</u>	FR	Ausgang	MF 3200, MFS
A ₃	<u>START</u>	STR	Ausgang	
A ₄	<u>MARK1</u>	MK1	Ausgang	
A ₅	<u>MARK RESET</u> oder <u>STEP DIREKTION</u>	MR SD	Ausgang	
A ₆	<u>HEAD LOAD</u>	HL	Ausgang	
A ₇	<u>STEP</u>	ST	Ausgang	
ASTE	<u>INDEX</u>	IX	Eingang	

Tor B	Signalbezeichnung	Kurzzeichen	Ein/Ausgang	Bemerkung
B ₀	<u>LAUFWERK BEREIT</u>	RDYL	Eingang	MFS
B ₁	<u>MARKE ERKANNT</u>	MKE	Eingang	
B ₂	<u>HIGH FREQUENCY</u>	HF	Ausgang	
B ₃	<u>PRECOMPENSATION</u>	PRE	Ausgang	
B ₄	<u>FAULT ADAPTER</u>	FA	Eingang	
B ₅	<u>WRITE PROTECT</u>	WP	Eingang	
B ₆	<u>FAULT</u>	FW	Eingang	MF 3200, MFS
B ₇	<u>TRACK 00</u>	TO	Eingang	

4.2. Laufwerksteuerung

Die Steuerung der Laufwerke ist im Prinzip eine reine Softwarelösung. Die notwendige Hardware beschränkt sich auf die Register des Steuer-PIO und des 8212 sowie die Leitungstreiber bzw. die Widerstandsbeschaltung an den Empfangsleitungen.

Als Leitungstreiber für die Steuersignale, außer \overline{SE} und \overline{LCK} , wurde der Schaltkreis P450 verwendet, der hinsichtlich Strombedarf und Open-Kollektor-Stufe den gegebenen Forderungen entspricht. Eine Eingangsstufe der Laufwerke MF 3200 und MFS verbraucht $I_{Lmax} = 24$ mA. Da 4 Laufwerke parallel angeschlossen werden können, muß ein Leitungstreiber mindestens $I_{OLmin} = 96$ mA liefern. Deshalb wurde der o. g. Schaltkreis verwendet. Er besitzt $I_{OLmax} = 300$ mA.

Für die Signale \overline{SE} und \overline{LCK} wurde der Schaltkreis T106 eingesetzt. Er besitzt 40 mA. Diese sind ausreichend, da jede dieser Leitungen nur ein Laufwerk ansteuert.

Die Empfangsleitungen sind entsprechend den technischen Forderungen des Laufwerkes mit folgenden Widerstandsnetzwerk beschaltet:

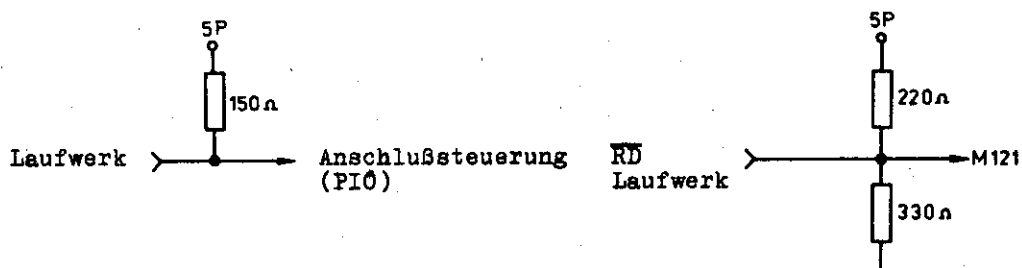


Abb. 2

Eingangsseitige Anpassung

Die Anpaßstufe für das \overline{RD} -Signal mußte aufgrund von Störproblemen auf die oben angegebene Weise verändert werden.

Die Auswahl der einzelnen Laufwerke und die Verriegelung $\overline{Motor On}$ (MFS) wird durch die Signale $\overline{SE1} \dots \overline{SE4}$ und $\overline{LCK1} \dots \overline{LCK4}$ realisiert.

\overline{SE} - SELECT, \overline{LCK} - LOCK

Die Signale werden von einem 8 Bit-E/A-Tor (A4) bereitgestellt. Dieser Schaltkreis wird durch den Adreßbus ausgewählt (CS3).

CS3 \wedge IORQ = CS2 (A4)

Der folgende OUT spricht dann das Tor an.

Durch das Signal RESET = 1 werden alle Ausgänge auf 1 geschaltet. Damit ist kein Laufwerk ausgewählt oder verriegelt.

Belegung 8212: DO1 = $\overline{LCK2}$	DO5 = $\overline{LCK3}$
DO2 = $\overline{LCK1}$	DO6 = $\overline{LCK4}$
DO3 = $\overline{SE3}$	DO7 = $\overline{SE1}$
DO4 = $\overline{SE4}$	DO8 = $\overline{SE2}$

Die eigentliche Steuerung der Laufwerke erfolgt mit Hilfe von Mikroprogrammen über die Leitungen \overline{SD} , HL, \overline{RDYL} , ST, WE, FR, TO, IX, \overline{SE} , \overline{LCK} , WP.

Vom übergeordneten System können die Quittungssignale TO, FW, IX, WP, \overline{RDYL} durch Abfrage

oder Interrupt behandelt werden.

Die beim MF 6400 nicht benötigten Signale \overline{FW} und \overline{FR} können bei einem eventuellen Anschluß eines Doppelkopflaufwerkes für die Signale \overline{TS} (doppelseitige Diskette) und \overline{HS} (Kopfauswahl) verwendet werden.

4.3. Steuerleitungen für Anschlußseinheit

Für die Modulation, Demodulation und Übertragung der Daten werden folgende Steuer- und Quittungssignale verwendet.

\overline{FR} , \overline{STR} , \overline{MK} , $\overline{MK1}$, \overline{MR} , \overline{FA} , \overline{SYN} , \overline{MKE} , \overline{PRE} , \overline{HF}

Diese Signale haben für die Anschlußsteuerung folgende Bedeutung:

logisch high = 1 = 5 V

logisch low = 0 = 0 V

\overline{WE} : $\overline{WE} = 1$ Schreiben gesperrt
 $\overline{WE} = 0$ Schreiben - Freigabe der Schreibsteuerung einschließlich Takterzeugung

\overline{STR} : $\overline{STR} = 1$ Anschluß inaktiv
 $\overline{STR} = 0$ Bildung vom BUSRQ möglich

Das Signal $\overline{RDYL} = 0$ wird durch das Programm (Anfangslader) als MFS gewertet.
Beim MF 6400 ist deshalb die Brücke R nicht zu bestücken.

$\overline{MK1}$: $\overline{MK1} = 1$ Information ins Schieberegister einlesen
 $\overline{MK1} = 0$ ständig 1 einlesen (Eingang A12.3/12)
 $\overline{MK1} = 0$ Schreiben MFM bzw. Schreiben FM-Marken (Eingang A2.1/20)
 $\overline{MK1} = 1$ Dateninformation Schreiben

\overline{MK} : Dieses Signal wird ebenfalls doppelt genutzt.
 $\overline{MK} = 0$ Markenerkennung FM und Index-Marke MFM (Synchronisationsbyte)
 $\overline{MK} = 1$ Erkennung MFM-Synchronisationsbyte (A1) (Eingang A2.2/23)
 $\overline{MK} = 0$ Markenschreiben FM bzw. MFM-Synchronisationsbyte
 $\overline{MK} = 1$ Schreiben Taktinformation MFM (Eingang A2.2/22)

\overline{MR} : Dieses Signal wird zum Rücksetzen des Marken-FF A12.4/01 benutzt. Das Marken-FF speichert die Information, daß eine Marke gültig erkannt wurde.
 $\overline{MR} = 0$ Signal inaktiv
 $\overline{MR} = 1$ FF wird statisch zurückgesetzt

\overline{FA} : Quittungssignal für ordnungsgemäßen zeitlichen Ablauf der Datenübertragung zwischen Speicher und Anschlußseinheit bzw. Fehlermeldung bei Verletzung der Zeitkriterien während der Datenübertragung.
 $\overline{FA} = 0$ Fehler
 $\overline{FA} = 1$ kein Fehler

Das Fehlersignal wird gespeichert und kann nur durch das Signal $\overline{STR} = 1$ zurückgesetzt werden.

\overline{PRE} : Mit Hilfe dieses Signals wird die Präcompensationschaltung für die Schreibimpulse eingeschaltet.
 $\overline{PRE} = 0$ Schreiben ohne Präcompensation
 $\overline{PRE} = 1$ Schreiben mit Präcompensation
Bei Aufzeichnungen (FM) muß \overline{PRE} ständig 0 sein.

MKE: Bei Synchronisation der Datenübertragung mit WAIT erfolgt eine Auswertung des Signals MKE (A12.4/05).

MKE = 1 Marke erkannt

MKE = 0 keine Marke

HF: Das Signal HF bestimmt die Frequenz des Schreib- bzw. Lesetaktes.

HF = 0 hohe Frequenz für MFM-Aufzeichnungsverfahren
8"-Laufwerke (MF 6400)

HF = 1 niedrige Frequenz FM-Aufzeichnungsverfahren 8"-Laufwerke (MF 3200, MF 6400) und MFM-Aufzeichnungsverfahren 5"-Laufwerk (MFS)

5. Datenübertragung zwischen Datenspeicher und Folienspeicher

5.1. Daten-PIO

Für die Zwischenspeicherung eines Datenbytes auf der Anschlußsteuerung wird ein PIO A1.1 mit zwei E/A-Toren verwendet.

Der PIO stellt die Schnittstelle zum Datenbus des übergeordneten Systems dar. Dabei dient Tor A als Ausgabator und Tor B als Eingabator für jeweils ein Byte.

5.2. Parallel-Serien-Wandlung

Da die zu schreibenden Daten seriell auf den Datenträger aufgezeichnet werden, muß eine Parallel-Serien-Wandlung durchgeführt werden. Das geschieht durch ein 24 Bit-Schieberegister.

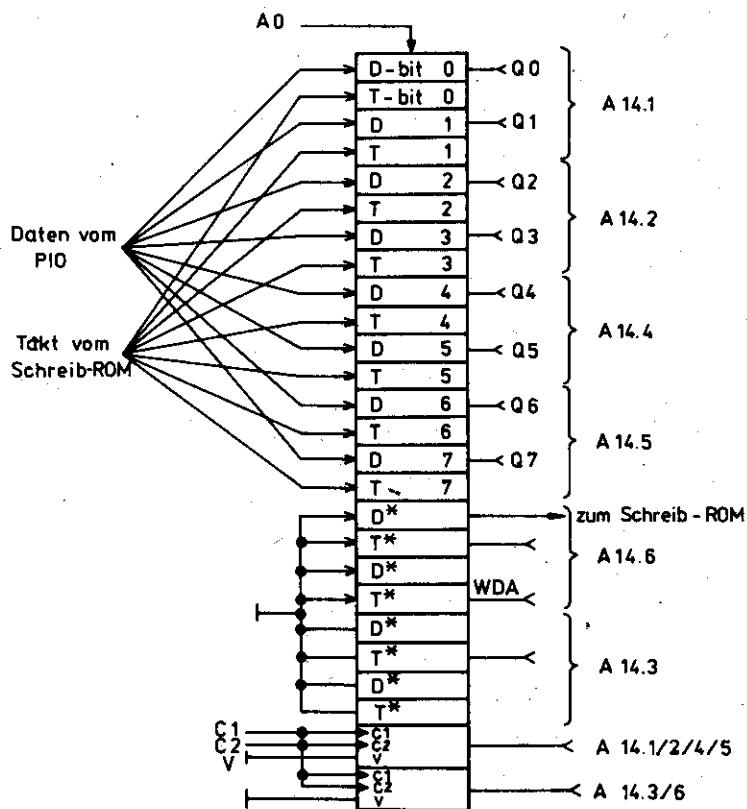


Abb. 3

Für die eigentliche Parallel-Serien-Wandlung werden 16 Bit benötigt. Diese ergeben sich aus dem Aufzeichnungsverfahren des Folienspeichers. Bit 16 bis 21 werden benötigt für die Schreibprecompensation bzw. Auswahl der Taktinformation beim MFM-Aufzeichnungsverfahren bei Bytewechsel.

Die Parallel-Serien-Wandlung vollzieht sich folgendermaßen:

Der Daten-PIO stellt ein Byte zur Übernahme ins Schieberegister bereit. Diese Dateninformation liegt ebenfalls am Schreib-ROM A2.1 an. Entsprechend dieser Information stellt der ROM an seinen Ausgängen die dazugehörige Taktinformation zur Übernahme ins Schieberegister bereit.

Während der FM-Aufzeichnung sind die Ausgänge des ROM in Tree-state-Zustand und ins Schieberegister werden Einsen übernommen. Der ROM enthält ebenfalls die Taktkombinationen für die Markenbytes und die Synchronisationsbytes.

Der Ausgang WDA dient als serieller Ausgang des Schieberegisters bei Parallel-Serien-Wandlung.

Beim Lesevorgang wird der Eingang A0 als serieller Eingang verwendet und die Information vom Folienspeicher seriell ins Schieberegister eingeschoben. Die Ausgänge Q0 ... Q7 sind mit den PIO-Eingängen B0 ... B7 verbunden und dienen der Byteübertragung zum PIO.

Die Steuerung der einzelnen Funktionen geschieht mit Hilfe der Signale V, C1 und C2.

V = 0 serieller Betrieb
V = 1 paralleler Betrieb

C1 \bar{C} Schiebetakt (Bed. V = 0)
C2 \bar{C} Parallelübernahmetakt (Bed. V = 1)

5.3. Markenerkennung

Die Notwendigkeit einer Markenerkennung ergibt sich aus der Verwendung der Aufzeichnungsformate nach ISO (TC-97) SC-11 Nr. 149 bzw. 347 KROS 5110 bei der Sektorierung einer Spur durch aufgezeichnete Adreßmarken, die außerdem zur Synchronisation der Datenübertragung genutzt werden. Eine Adreßmarke bzw. ein Synchronisationsbyte setzt sich aus zwei Informationen zusammen, der Dateninformation und der zwischengeschalteten Taktinformation (Abb. 4).

Um die Adreßmarken bzw. die Synchronisationsbyte erkennen zu können, müssen beide Informationen decodiert werden. Dies erfolgt mit Hilfe eines rückgekoppelten Festwertspeichers A2.2. Der ROM hat eine Kapazität von 1 KByte. An die Adreßleitungen A0 ... A7 werden die Schieberegistereingänge Q0 ... Q7 angeschlossen. Die Information, die an den Schieberegisterausgängen anliegt, wertet der ROM ständig als Adresse und legt den Inhalt der adressierten Speicherzelle an seine Ausgänge O1-O8.

Der Ausgang O7 gibt das Signal Adreßmarke (AM = 1) ab, wenn diese gültig erkannt wurde. Dazu ist allerdings die Decodierung von Takt- und Datenbyte notwendig. In der Schaltung mit dem rückgekoppelten ROM wird dabei ausgenutzt, daß die geschachtelte Takt- und Dateninformation um jeweils ein Bit verschoben ist. Das Taktbyte liegt dabei zuerst an den Eingängen des Festwertspeichers. Die Speicherzelle, die durch dieses Bitmuster adressiert wird, schaltet den Ausgang O8 auf 1.

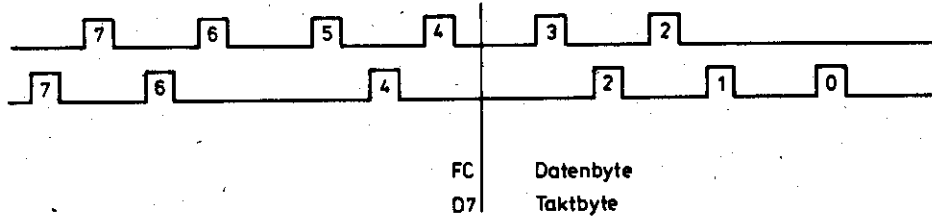
Dieses Signal wird als Rückkoppelsignal RK bezeichnet und an den D-Eingang eines FF A12.4/12 geführt. Mit dem nächsten Schiebetakt wird das Datenbyte der Adreßmarke an die Eingänge des ROM gelegt. Gleichzeitig erfolgt die Durchschaltung der RK-Information an den Ausgang des FF A12.4/9 = RKQ und dieser liegt als weiterer Eingang A9 an dem ROM. Wenn beide Bedingungen erfüllt sind, wird die Speicherzelle angesprochen, deren Inhalt das Signal AM = 1 (O7) ausgibt. Dieses Signal wird anschließend noch mit dem Zwischen-takt ZT verknüpft. Der entstandene Impuls setzt das Marken-FF auf Q = 1 (MKE) und dieses Signal ist die Quittung dafür, daß eine Marke erkannt wurde. Die Verknüpfung mit dem

Zwischentakt ist notwendig, um Verzögerungszeiten und Einschwingvorgänge an den Speicherausgängen ausschließen zu können.

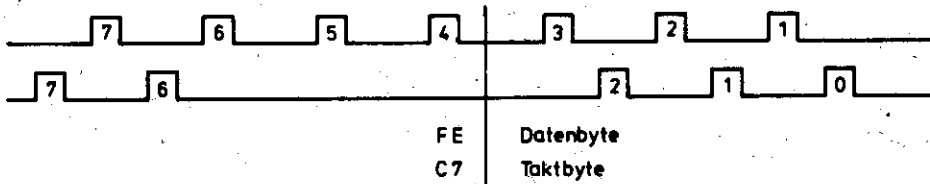
Mit Hilfe des Signals **MK** wird entschieden, ob das Synchronisationsbyte A1 oder das Synchronisationsbyte C2 bzw. die FM-Marken erkannt werden sollen.

Die Entscheidung, welche Marke speziell erkannt wurde, muß durch Auswertung des Datenbytes der Marke erfolgen, welches als erstes Byte zur CPU übertragen wird. Die Rückführung des Signals **AME** an den Rücksetzeingang des Rückkoppel-FF A12.4/13 bewirkt, daß keine weitere Adreßmarke erkannt werden kann, wenn **MKE = 1** ist.

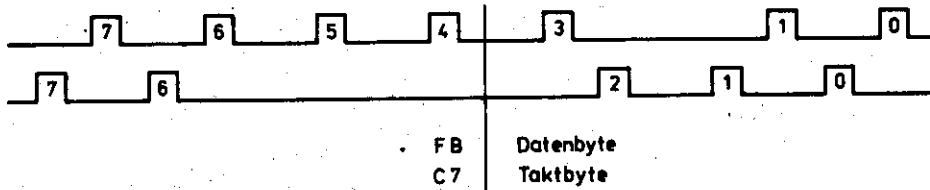
Indexadreßmarke FM



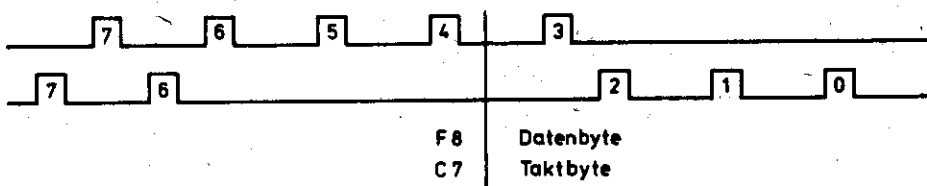
ID-Adreßmarke FM



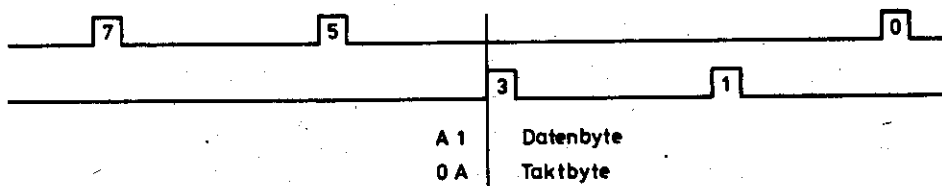
Datenadreßmarke FM



gestrichene Datenmarke FM



Synchronisationsbyte A1-MFM



Synchronisationsbyte C2-MFM
(vor Index-Marke)

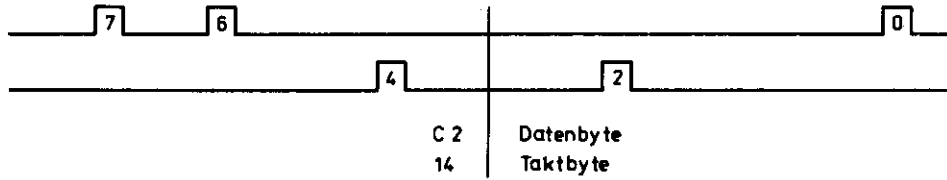
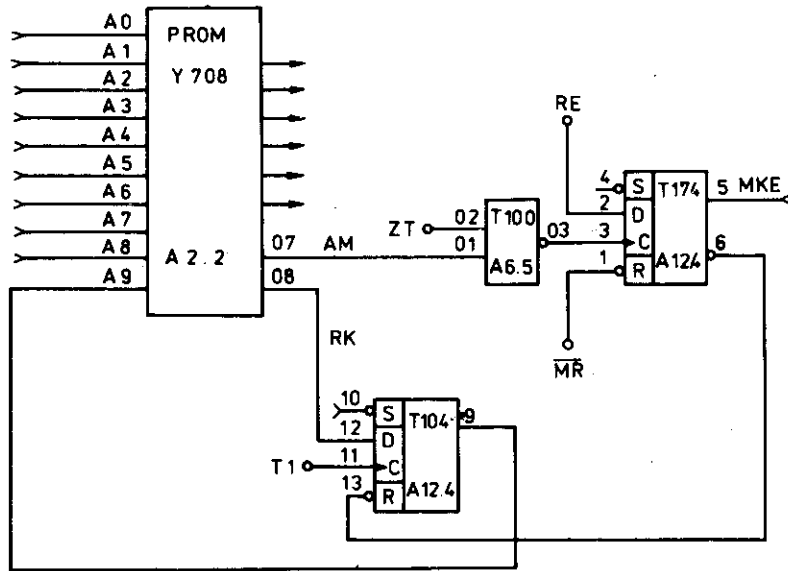


Abb. 4
Darstellung der Adreßmarken und
Synchronisationsbytes



RK	AM	
0	0	vor der Marke
1	0	Taktbyte
0	1	Datenbyte
1	1	nach der Marke

Abb. 5
Markenerkennung

Für den 1 KByte ROM ergeben sich somit folgende Speichercodierungen:

Adresse	Speicherinhalt
Gruppe 0	14
	C7
	D7
Gruppe 1	0A
Gruppe 2	C2
	F8
	FB
	FC
	FE
Gruppe 3	A1

5.4. Schreibsteuerung

Die Schreibsteuerung besteht im wesentlichen aus einem quarzgesteuerten Taktgenerator mit einer nachfolgenden Anordnung von Teiler, Zähler und der Präcompensationsschaltung. Die erforderlichen Frequenzen für die Aufzeichnung betragen 1 MHz bzw. 500 kHz mit einer Toleranz von $\pm 0,1\%$ über den Spannungsbereich von 4,75 V - 5,25 V und bei den möglichen Temperaturabweichungen von 0 °C ... 70 °C. Die geforderten Toleranzen werden durch die Eigenschaften des Quarzes und dessen Beschaltung gewährleistet. Die Grundfrequenz des Quarzes beträgt 10000 kHz.

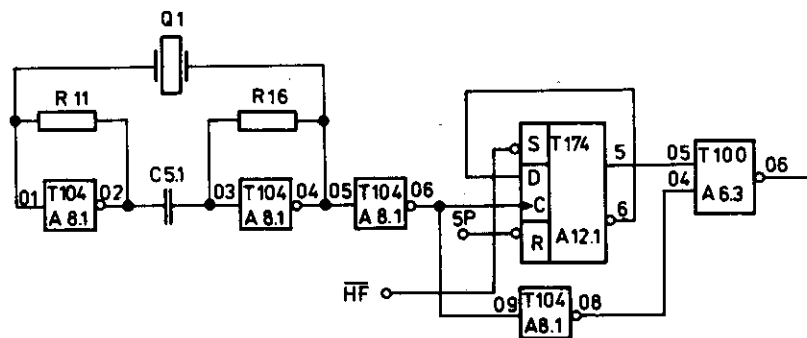


Abb. 6
Taktgenerator

Mit $HF = 1$ wird die Grundfrequenz halbiert. Ein Dezimalzähler A19 teilt diese Frequenz auf $1/10$ (Ausgang P1) herunter.

Bei Aufzeichnung von Informationen auf magnetische Datenträger entsteht der Effekt der Spitzenverschiebung, der zu Fehlern bei der Wiedergabe der Daten führen kann. Die Größe der Spitzenverschiebung ist u. a. von der Bitdichte (Spur-Nummer) und der Bitfolge abhängig. Aus diesen Gründen wird beim Aufzeichnungsverfahren MFM eine Verschiebung (Präcompensation) der Schreibimpulse durchgeführt, um die Spitzenverschiebung in gewissen Grenzen auszugleichen. Die im Adapter eingesetzte Präcompensationsschaltung führt eine Verschiebung an den kritischen Stellen, d. h. an den Übergängen von max. Bitdichte auf größere Bitabstände (3 μ s und 4 μ s bzw. 6 μ s und 8 μ s) und umgekehrt, um 200 ns bzw. 400 ns durch.

5.5. Lesesteuerung

Der Grundbestandteil der Lesesteuerung ist eine PLL-Schaltung (phase lock loop-Phasenregelschleife), die mit einem 16-stelligen Binärzähler A13 gekoppelt wird.

Die PLL hat die Aufgabe, die Lesedaten (RD) zu synchronisieren, d. h. die Langzeitschwankungen der Bitabstände infolge Gleichlaufschwankungen des Antriebssystems der Diskette auszugleichen. Die PLL besteht aus Vergleichler, Ansteuerung (D/A-Wandler), VCO und Teiler.

Der VCO (voltage controlled oscillator - spannungsgesteuerter Oszillator) schwingt auf der durch R21 einzustellenden Grundfrequenz von 2 MHz. Diese Frequenz ändert sich je nach Ergebnis des Vergleiches des Takt-Daten-Gemisches RD mit der halben VCO Frequenz. Somit liegen die Takte T_{1L} (Lesetakt) und ZT (Zwischentakt) ständig synchron zu den Lesedaten.

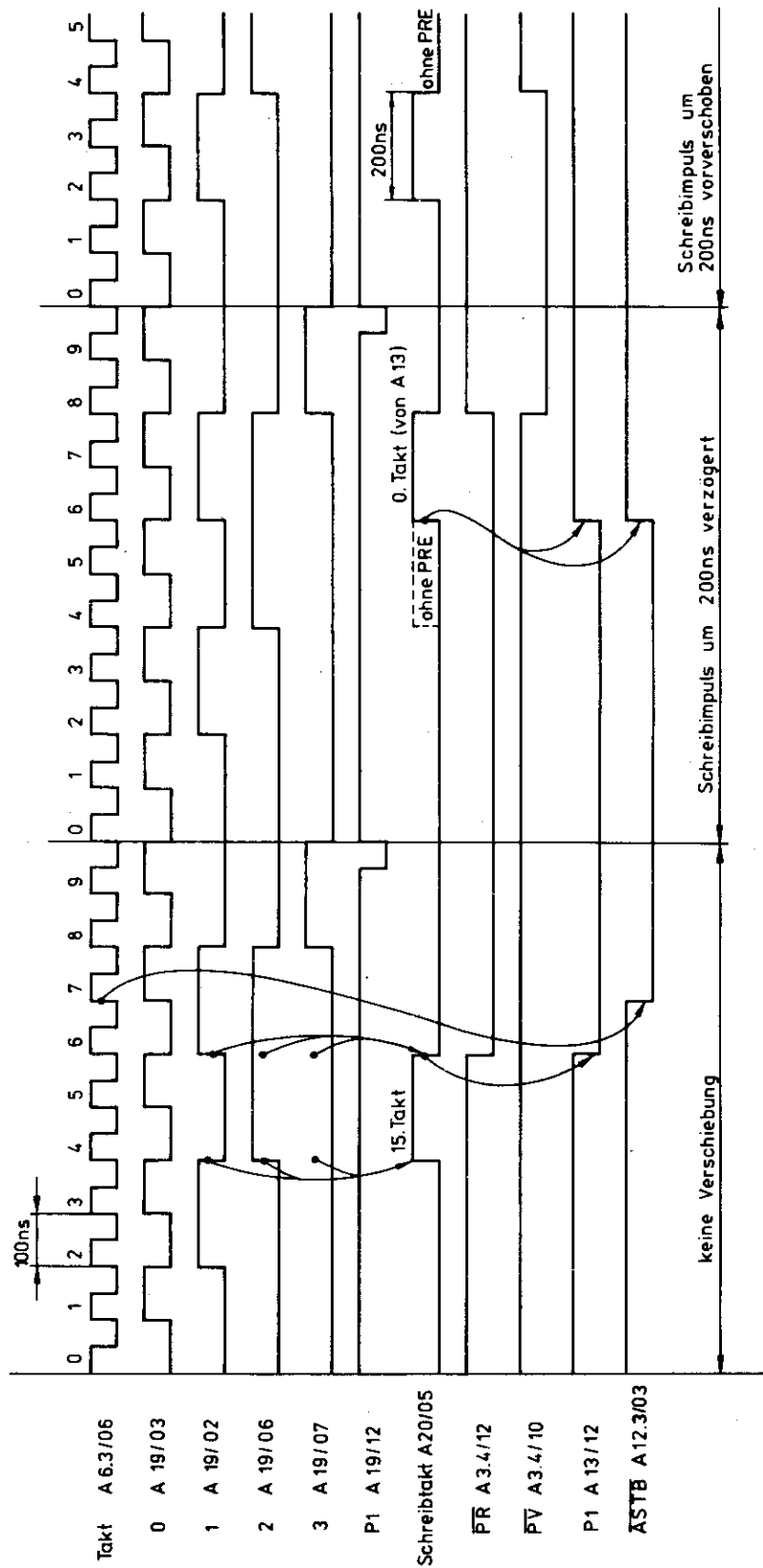


Abb. 7
Präcompensation und Bildung von ASTB

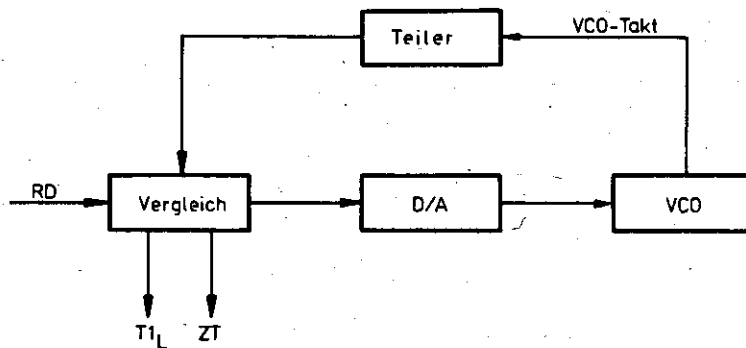


Abb. 8

Blockschaltbild PLL-Schaltung

Die Decodierung der Schreibdaten für die Präcompensation geschieht im A3.4. Das Einschalten der Präcompensationsschaltung erfolgt durch das Signal PRE, das beim MF 6400 ab Spur 43 und beim MPS ab Spur 25 vom Mikroprogramm bereitgestellt werden muß.

Die Ausgangssignale \overline{PR} (A3.4/12) und \overline{PV} (A3.4/10) bestimmen die Richtung der Verschiebung.

$\overline{PR} = 0$ - Schreibimpuls wird verzögert

$\overline{PV} = 0$ - Schreibimpuls wird vorverschoben

In einem 8 Bit-Datenselektor (A20), dessen Adreßeingänge A0 - A2 vom Zähler A19 gesteuert werden, erfolgt in Abhängigkeit von den Zuständen an den Eingängen 1 bis 3 die Bildung des Schreibtaktes (A20/05). Mit der 0-1-Flanke von A20/06 wird das FF A12.1 gekippt, dessen Ausgang 09 den Datenselektor sperrt. Damit wird die Bildung eines weiteren Schreibimpulses innerhalb eines Zyklus des Zählers A19 verhindert. Sein Ausgang P1 (A19/12) hebt die Sperre wieder auf.

Aller 16 Takte wird im Bitzähler A13 zum Zeichen, daß ein Byte abgearbeitet wurde, der Übertrag P1 erzeugt (A13/12), der, durch einen Takt des A19 gesteuert, im FF A12.3/06 das Signal \overline{ASTB} bzw. V (A12.3/05) bildet. Das FF wird mit der nächsten Flanke des Schreibtaktes rückgesetzt. Während des Lesens ist es gesperrt.

Der Takt C2 für die Parallelübernahme des nächsten Bytes ins Schieberegister entspricht dem negierten Schreibtakt.

Wird die niedrige Frequenz, die 500 kHz beträgt, eingestellt, vergrößern sich die Werte für die Spitzenverschiebung und die Impulsbreite des Schreibtaktes auf 400 ns.

Der D-Eingang des FF (A12.3) ist mit MK1 beschalten, so daß unabhängig von RD \log_2 in das Schieberegister eingelesen werden kann. Damit können die Störflecke vor und nach dem Datenfeld mikroprogrammgesteuert überlesen werden.

$T1_L$ - Mit dem Signal HF läßt sich die Frequenz des Lesetaktes einstellen:

HF = 1 Frequenz $T1_L$ = 1 MHz

HF = 0 Frequenz $T1_L$ = 500 kHz

- während des Schreibens ist der Lesetakt = 1

- Der Lesetakt schaltet den Zähler A13 mit dessen Signal P1 BSTB des Daten-PIO gebildet wird.

ZT - Die Rückflanke des Zwischentaktes kippt bei AM = 1 das Marken-FF (A12.4)

- Seine Verknüpfung mit RD schaltet das FF A12.3, dessen Ausgang 08 der serielle Eingang des Schieberegisters ist.

- Bei der Arbeit mit der niedrigen Geschwindigkeit besteht der Zwischentakt aus 3 Einzelimpulsen. Damit wird garantiert, daß auch bei Kurzzeitschwankungen $\leq 20\%$ des RD-Signals, diese noch sicher erkannt wird.

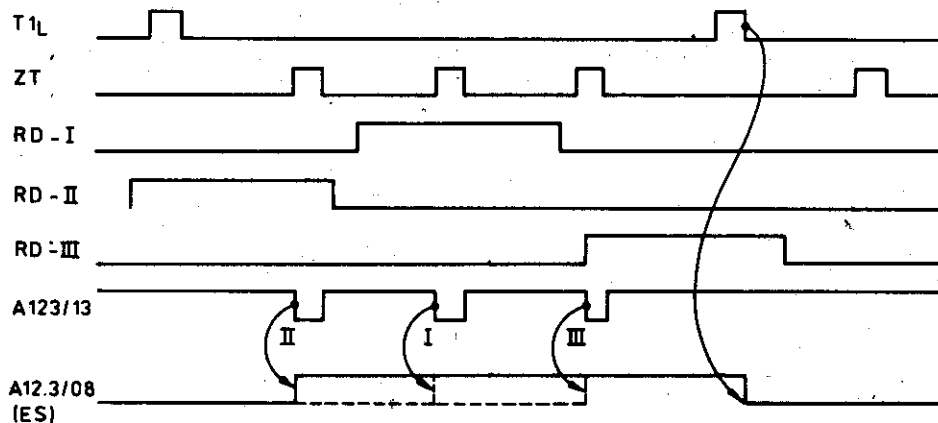


Abb. 10

Bildung des seriellen Eingangssignals ES für das Schieberegister bei niedriger Frequenz

Der Ablauf des Lesens ist folgendermaßen organisiert:

Die Anschlußsteuerung wird durch den Steuer-PIO auf das Erkennen einer Marke programmiert (siehe Punkt 5.3.).

Nach Auswertung des Datenbytes der Marke wird bei positivem Ausgang (Marke erkannt) das Signal AM mit dem ZT-Takt verknüpft. Das entstandene Signal setzt einmal das Marken-FF (MKE = 1) und zum anderen den Zähler (A13). Mit dem nächsten $T1_L$ -Taktimpuls wird der P1-Ausgang des Zählers 0. Am Ausgang A6.4/06 entsteht \overline{BSTB} , das die Übernahme des Datenbytes der Marke in den Daten-PIO veranlaßt. Der Zähler und das Schieberegister werden mit $C1 (= T1_L)$ weitergeschaltet. Nach 16 Takten entsteht erneut \overline{BSTB} und das nächste Datenbyte wird übernommen usw.. Die Beendigung der Datenübertragung erfolgt mit dem Rücksetzen des Marken-FF durch MR oder durch Abschalten von STR.

Weiterhin besteht die Möglichkeit des sofortigen Umschaltens auf Schreiben durch $\overline{WE} = 0$ - Abschalten von $T1_L$ (A6.4/11) - und $\overline{MR} = 0$ (Sperrern von \overline{BSTB}).

5.6. Synchronisation der Datenübertragung

5.6.1. Arbeit im DMA-Betrieb

Die Anschlußeinheit ist hauptsächlich für diese Arbeitsweise konzipiert. Mit ihr ist eine effektive Nutzung der Folienspeicher als externer Datenspeicher möglich.

Die ZRE K 2526 besitzt zwei Mikroprozessoren, wobei der zweite als programmgesteuerter DMA-Kanal arbeitet. Das Abschalten der zentralen CPU und die Umschaltung des Datenbusses auf die 2. CPU erfolgt durch das Signal \overline{BUSRQ} .

\overline{BUSRQ} wird gebildet, wenn der Daten-PIO zum Datenaustausch mit dem Bus bereit ist. Seine Bereitschaft zeigt er durch RDY an. \overline{BUSRQ} wird durch STR unterdrückt. In einem 1 aus 8-Decoder (A3.3) werden die Signale \overline{ARDY} und \overline{BRDY} ausgewertet. Bei entsprechender Codierung entsteht das Signal \overline{BUSRQ} (A7/08).

Wahrheitstabelle

<u>Signal</u>	<u>Codierung</u>			
<u>BRDY</u> (A0)	0	1	0	
<u>ARDY</u> (A1)	0	0	1	
Masse (A2)	0	0	0	
<u>BUSRQ</u>	-	0	0	bei entsprechender
<u>WAIT</u>	0	-	-	Brückenbestückung
aktiver Ausgang A3.3	00	01	02	

Die Umschaltung von BUSRQ auf WAIT wird in den nächsten Punkten beschrieben.

Ausgang 00: ARDY = 0, BRDY = 0

Bildung des WAIT-Signals = Warten auf die Ein- oder Ausgabe des nächsten Bytes

Ausgang 01: ARDY = 0, BRDY = 1

Lesen - Ausgabe eines Bytes vom PIO an den BUS

Ausgang 02: ARDY = 1, BRDY = 0

Schreiben - Übernahme eines Bytes vom BUS an den PIO

5.6.2. Synchronisation mit WAIT - ohne Simultanarbeit

Beim Einsatz des Adapters in zeitunkritischen Geräten besteht die Möglichkeit, die Datenübertragung mit WAIT zu synchronisieren.

Die Bedingung zur Bildung von WAIT sind am Decoder A3.3 der Wahrheitstabelle (5.6.1.) zu entnehmen. Die erforderliche Brückenbestückung ist im Punkt 5.6.3. ersichtlich.

Bedingungen für WAIT und RDY: CS = 0 - Auswahl (Daten-PIO = RDY)

C/D = 0 - Datenübertragung

STR = 1

Das vom Systembus bereitgestellte Signal IORQ wird bei dieser Arbeitsweise nur außerhalb des WAIT-Zustandes auf der Steckeinheit wirksam.

5.6.3. Brückenbestückung der Synchronisationssteuerung

Die erforderliche Betriebsart wird durch Einlöten von Brücken eingestellt.

<u>Betriebsart</u>	<u>Brücken zwischen den Lötunkten</u>
<u>BUSRQ</u>	17-19, 20-22, 24-27, 7-8, 9-10, 2-3, 25-28
<u>WAIT</u>	18-19, 21-22, 23-26, 27-28, 9-8, 6-7, 1-2

Außerdem sind die Brücken W3 (entsprechend der gewünschten Adresse) sowie W2 und W10 zu bestücken.

5.7. Übertragungsfehler

Mit dem Starten der Datenübertragung erfolgt ständig eine Kontrolle des Informationsaustausches zwischen Daten-PIO und Systembus bzw. Schieberegister.

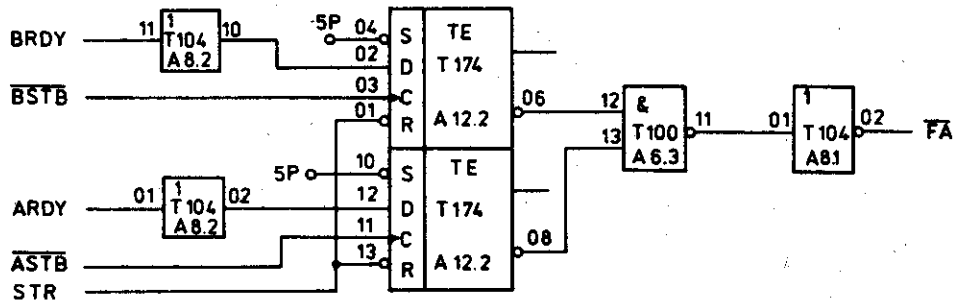


Abb. 11
Bildung des Signals Fehler

Mit STR wird der Grundzustand der FF's (A12.2) definiert.

STR = 0 \overline{FA} = 1 Speicherkreis gelöscht
STR = 1 Kontrolle auf Übertragungsfehler

Übertragungsfehler beim Lesen: \overline{FA} = 0, wenn BRDY = 0 bei der 0-1-Flanke von \overline{BSTB}

Das nächste Byte wird in den Daten-PIO übernommen, bevor die CPU die Daten abgefordert hat und RDY wieder gesetzt ist.

Übertragungsfehler beim Schreiben: \overline{FA} = 0, wenn ARDY = 0 bei der 0-1-Flanke von \overline{ASTB}

Das nächste Byte soll in das Schieberegister übernommen werden, obwohl die CPU das neue Byte noch nicht bereitgestellt hat. Das Fehlersignal \overline{FA} liegt am Steuer-PIO an und kann dort ausgewertet werden.

5.8. Steckerbelegung

Der Anschluß X3 auf der K 5122 bildet die Verbindung zum Laufwerk MF 6400.

Belegung	Bemerkung	Belegung	Bemerkung
A1	00	B1	00
A2	HL	B2	SD
A3	FR	B3	SE4
A4	SE3	B4	SE2
A5	SE1	B5	WD
A6	RDYL	B6	WE
A7	ST	B7	LCK4
A8	00	B8	LCK3
A9	LCK2	B9	LCK1
A10	00	B10	WF
A11	TO	B11	FW
A12	00	B12	IX
A13	00	B13	RD

III. Beschreibung spezieller Baugruppen

Inhaltsverzeichnis

- 1. Beschreibung der PLL-Schaltung
 - 1.1. Prinzip
 - 1.2. Schaltungsbeschreibung
 - 1.3. Prüfung der PLL-Schaltung
 - 1.3.1. Überprüfung der VCO-Frequenz
 - 1.3.2. Statische Prüfung

1. Beschreibung der PLL-Schaltung

1.1. Prinzip

Die in der Beschreibung verwendeten Abkürzungen haben folgende Bedeutung:

PLL - phase lock loop, Phasenregelkreis, Phasenregelschleife

VCO - voltage controlled oscillator, spannungsgesteuerter Oszillator

PC - phase comparator, Phasenvergleichler

Die PLL ist ein Regelsystem, dessen Aufgabe darin besteht, einen Oszillator in Frequenz und Phase mit einem Eingangssignal zu synchronisieren. Sie erzeugt also Taktimpulse, die in fester Relation zum Eingangssignal stehen.

Die PLL besteht aus vier Funktionsblöcken. Diese sind der PC, Tiefpaß, VCO und Teiler.

Abb. 1 zeigt das Blockschaltbild eines PLL-Systems.

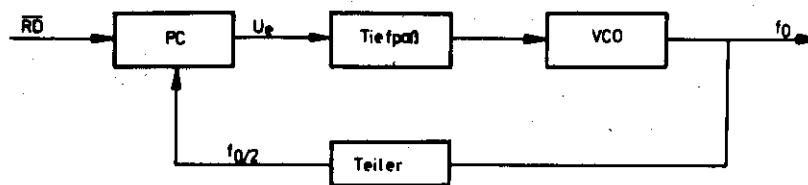


Abb. 1
Blockschaltbild

Liegen keine Eingangsdaten an ($RD = 1$), schwingt der Oszillator auf seiner Grundfrequenz f_0 . Mit dem Anlegen des Eingangssignals vergleicht der PC Phase und Frequenz des Eingangssignals mit der geteilten VCO-Frequenz und ermittelt daraus eine Fehlerspannung U_e . Sie ist das Verhältnis von Phase und Frequenzdifferenz zweier Signale. Der Tiefpaß wandelt das digitale Fehlersignal in eine Gleichspannungsdifferenz um, die durch einen Operationsverstärker verstärkt und an den Steuereingang des VCO geführt wird. Die verstärkte Fehlerspannung verändert die VCO-Frequenz solange, bis diese mit der Frequenz der Eingangsinformation identisch ist. Die PLL ist damit "eingerastet".

Eine Phasendifferenz zur Erzeugung der Fehlerspannung bleibt bestehen. Damit wird garantiert, daß die PLL eingerastet bleibt und Schwankungen des Eingangssignals folgen kann. Für die PLL sind folgende statische und dynamische Stabilitätsgrenzen definiert:

Haltebereich (hold-in-range)
Fangbereich (lock-in-range oder capture range)
Ziehbereich (pull-in-range)
Ausrastbereich (pull-out-range)

Der Haltebereich ist derjenige Bereich, innerhalb dessen die PLL statisch stabil arbeiten kann. In der Praxis wird der Haltebereich durch denjenigen Frequenzbereich definiert, der durch VCO angesteuert werden kann.

Der normale Betriebsbereich sollte der Fangbereich sein. In ihm erfolgt das Einrasten innerhalb einer Schwebung zwischen Eingangs- und Ausgangssignal.

Innerhalb des Ziehbereiches ist das Einrasten der PLL nach einer endlich langen Zeit gewährleistet. Die VCO-Frequenz "schaukelt" sich in einer gewissen Zeit (pull-in-time) auf den Wert der Eingangsfrequenz auf.

Der Ausrastbereich ist der maximale Frequenzsprung, der am Eingang angelegt werden kann,

ohne daß das System ausrastet. Rastet die PLL infolge eines Störimpulses einmal aus, so würde das System mit einem Ziehvorgang wieder einrasten. Da dies unter Umständen sehr lange dauert, beschränkt man in den meisten Fällen den Arbeitsbereich auf den Fangbereich.

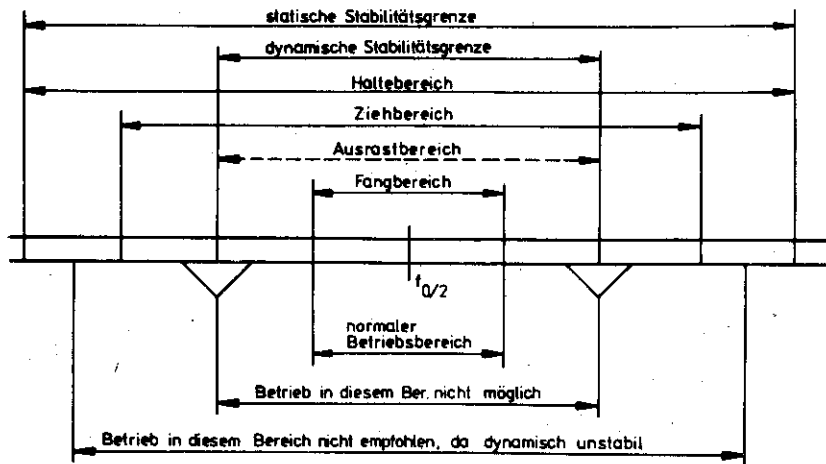


Abb. 2

Statische und dynamische Stabilitätsgrenzen

1.2. Schaltungsbeschreibung

Das \overline{RD} -Signal gelangt über die Widerstandskombination (R8.4, R9.2) an den Schmitt-Trigger-Eingang des monostabilen Multivibrators (A15), der die Aufgabe hat, einen Impuls mit einer Breite von 780 ns zu erzeugen. Der Ausgang des UV's (A15/O6) ist an den Phasenkomparator geführt, der aus zwei NAND-Gattern (A6.5/11, A6.5/O8) besteht. Der PC vergleicht die Eingangsdaten (RD) mit dem durch das FF (A12.5) geteilten VCO-Takt. Die Ausgänge des PC - Phase A und Phase B (A6.5/11, A6.5/O8) gehen zu zwei symmetrisch aufgebauten Tiefpaß-Filtern, die aus den Widerständen R17.2, R5.1 sowie dem Kondensator C5.1 auf der einen Seite und R17.1, R5.2 und C5.2 auf der anderen Seite gebildet werden. Die Filterausgänge liegen an den positiven bzw. negativen Eingängen des Operationsverstärkers (A18). Die Verstärkung des Operationsverstärkers wird durch die Widerstände R19, R20 bestimmt. Sie sind so ausgelegt, daß ein maximaler Regelbereich des VCO erreicht wird. Der Regelbereich des VCO bestimmt die Größe des Fang- und Haltebereiches maßgebend. Die Dimensionierung der Konstantstromquelle (V1T, R7, R21, C8) und die Schaltschwelle des Komparators (A16) bestimmen die Grundfrequenz f_0 des VCO. Sie wird mit dem Dickschichteinstellregler R21 auf $2 \text{ MHz} \pm 1\%$ eingestellt. ($\overline{RD} = 1$).

Mit R9.1 und V2.5D wird der Transistor V1T auf seinen Arbeitspunkt eingestellt. Über die Emitter-Kollektorstrecke fließt ein konstanter Strom, der den Kondensator C8 auflädt. Wird die Schwellenspannung des Komparators erreicht, erscheint an dessen Ausgang log. 1. Dadurch werden das Gatter von A9.1 umgeschaltet und der Kondensator C8 über den Widerstand R2 gegen Masse entladen. Gleichzeitig wird durch Veränderung des Spannungsteilers R14/R12.2 - R4 über A9/10 parallel zu R12.2 gegen Masse - die Referenzspannung des Komparators (A16/11) herabgesetzt. Unterschreitet die Spannung über C8 den Wert der Referenzspannung, schaltet der Ausgang (A16/O9) wieder auf 0 und der Vorgang kann mit einer Kondensatoraufladung von vorn beginnen. Ändert sich nun die Spannung an der Basis des Transistors V1T infolge einer von f_0 abweichenden Eingangsfrequenz, so wird auch der Ladestrom des Kondensators verändert. Das wiederum ruft eine Veränderung der Zeitkon-

stante und somit der Frequenz des VCO hervor.

In den folgenden Impulsdigrammen sind eingerastete PLL-Systeme bei unterschiedlichen Eingangsfrequenzen dargestellt:

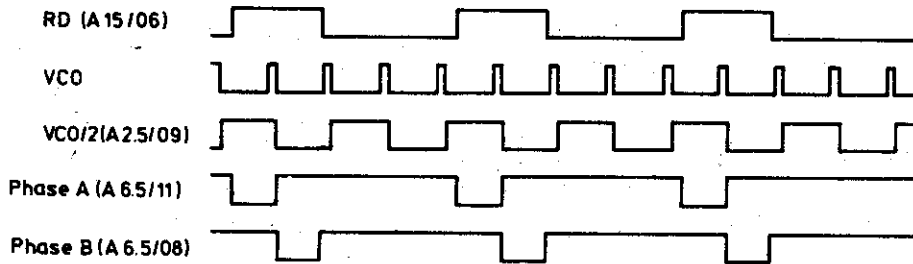


Diagramm 1 VCO = 2 MHz \overline{RD} = 500 kHz

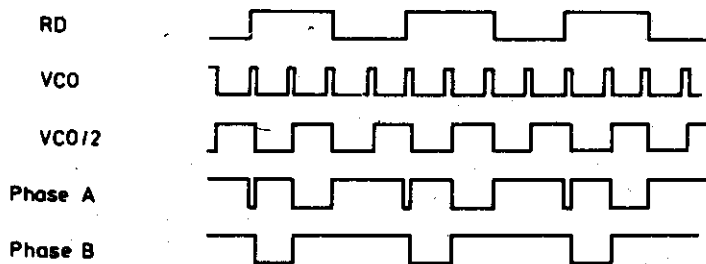


Diagramm 2 VCO = 2,88 MHz \overline{RD} = 720 kHz

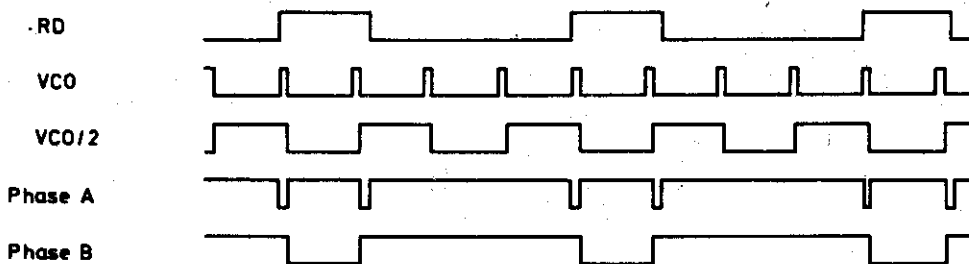


Diagramm 3 VCO = 760 kHz \overline{RD} = 380 kHz

1.3. Prüfung der PLL-Schaltung

In der Fertigung erfolgt die Prüfung der PLL-Schaltung mit dem Wobbelgenerator WG 500, der speziell für diesen Anwendungsfall entwickelt wurde.

Steht dieses Gerät nicht zur Verfügung, können einige statische Messungen mit folgenden Meßgeräten durchgeführt werden:

- Oszillograf
- Zähler
- Impulsgenerator

Die Anschlußsteuerung muß mit folgenden Signalen und Spannungen beschalten werden:

Steckverbinder X1 A1/C1 = Masse
 A15 = 5 N
 A28/C28 = 12 P
 A29/C29 = 5 P

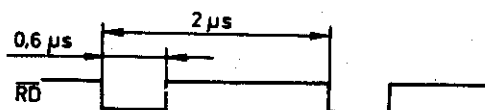
Steckverbinder X3 B13 = RD Brücken 29-30 und 31-32

1.3.1. Überprüfung der VCO-Frequenz ($2 \text{ MHz} \pm 1 \%$) - RD = 1

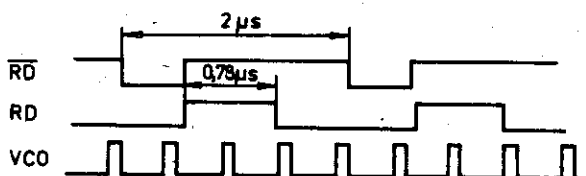
Zähler an Steckverbinder X2 - C16 oder Brücke 23-24 (MP2) anschließen.
Korrektur der VCO-Frequenz mittels R21.

1.3.2. Statische Prüfung

Impulsgenerator an RD - X3/B13 anschließen.
Folgende Impulsform einstellen:



Oszilloskop an X2 - C16 (MP2) und MP3 (RD) anschließen. PLL ist eingerastet, wenn VCO- und RD-Frequenz synchron laufen, d. h. jeder 4. VCO-Taktimpuls muß innerhalb der RD-Information liegen.



Durch Verändern der RD-Frequenz läßt sich der Halte- und Ziehbereich annähernd bestimmen. Eine dynamische Messung, die erst eine Aussage über die volle Funktionsfähigkeit der PLL-Schaltung geben kann, erfolgt mit dem Wobbelgenerator WG 500.

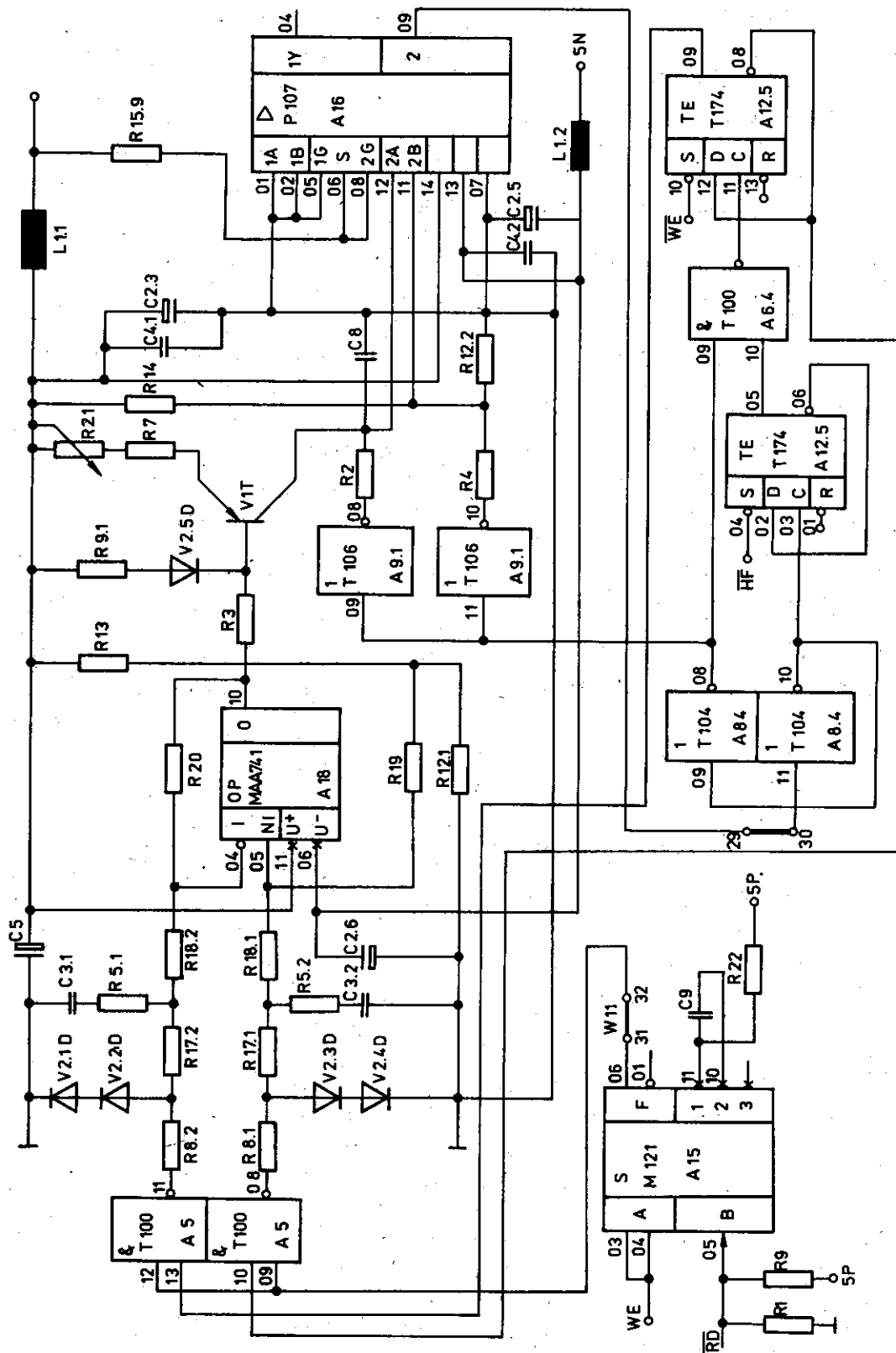


Abb. 3
PLL-Schaltung

IV. Kurzzeichenübersicht

Kurzzeichen	englisch	deutsch
AB0 ... AB7		Adressenbus
AM	adress marker	Adressenmarke
ARDY	A-ready	Quittungssignal des PIO Tor A
ASTR	A-strobe	Steuersignal des PIO Tor A
BAI	bus acknowledge input	Bus-Bestätigung-Eingabe
BAO	bus acknowledge output	Bus-Bestätigung-Ausgabe
BRDY	B-ready	Quittungssignal des PIO Tor B
BSTR	B-strobe	Steuersignal des PIO Tor B
BUSRQ	bus request	Bus anfordern
C	clock	Takt
CRC	cyclic redundancy check	zyklisches Prüfzeichen
DIEM		Steuersignal für U 216
ES		Eingang Schieberegister (seriell)
FA	fault adapter	Fehler Adapter
FR	fault reset	Fehler rücksetzen
HL	head load	Kopf laden
HF		hohe Frequenz
ID	identizing label	Identifikationsmarke
IEI	interrupt enable input	Unterbrechungsgenehmigung Eingabe
IEO	interrupt enable output	Unterbrechungsgenehmigung Ausgabe
INT	interrupt	Unterbrechung
IODI	input/output disable	Eingabe/Ausgabe abschalten
IORQ	input/out request	Eingabe/Ausgabe anfordern
IX	index	Index
LCK	lock	verriegeln
M1		Maschinenzyklus
MK	mark	Marke
MKE		Marke erkannt
MR	mark reset	Marke rücksetzen
MP		Meßpunkt
PLL	phase lock loop	Phasenregelschleife
PR		Präcompensation rückwärts
PV		Präcompensation vorwärts
RD	read data	Lesedaten
RDY	ready	Bereitschaft
RK		Rückkopplung
SD	step direction	Schrittrichtung
SE	select	Laufwerksauswahl
ST	step	Schritt
STR		Start
SYN		synchron
TO	track 00	Spur 00
WD	write data	Schreibdaten
WE	write enable	Schreibgenehmigung
WP	write protect	Schreibschutz
WR	write	Schreiben

Kurzzeichen	englisch	deutsch
RDYL		Laufwerk bereit
RESET	reset	Rücksetzen
RK		Rückkopplung
SD	step direction	Schrittrichtung
SE	select	Auswahl
SMO		Schalter für Motor ein
SM1 ... SM3		Schrittmotoranschluß
SP		Spur
ST	step	Schritt
STR	start	Start
SYN		Synchronisation
TO	track 00	Spur 00
VM		Verriegelungsmagnet
VS		vorangegangener Bitraum
WD	write data	Schreibdaten
WE	write enable	Schreibgenehmigung
WP	write protect	Schreibschutz
WPS		Schalter für Schreibsperr

robotron

VEB Robotron
Buchungsmaschinenwerk
Karl-Marx-Stadt
Annaberger Straße 93
PSF 129
DDR · Karl-Marx-Stadt
9 0 1 0

Exporteur:
Robotron – Export/Import
Volkseigener
Außenhandelsbetrieb
der Deutschen
Demokratischen Republik
Allee der Kosmonauten 24
PSF 11
DDR · Berlin
1 1 4 0

832.53.01.004 (GER)