

robotron

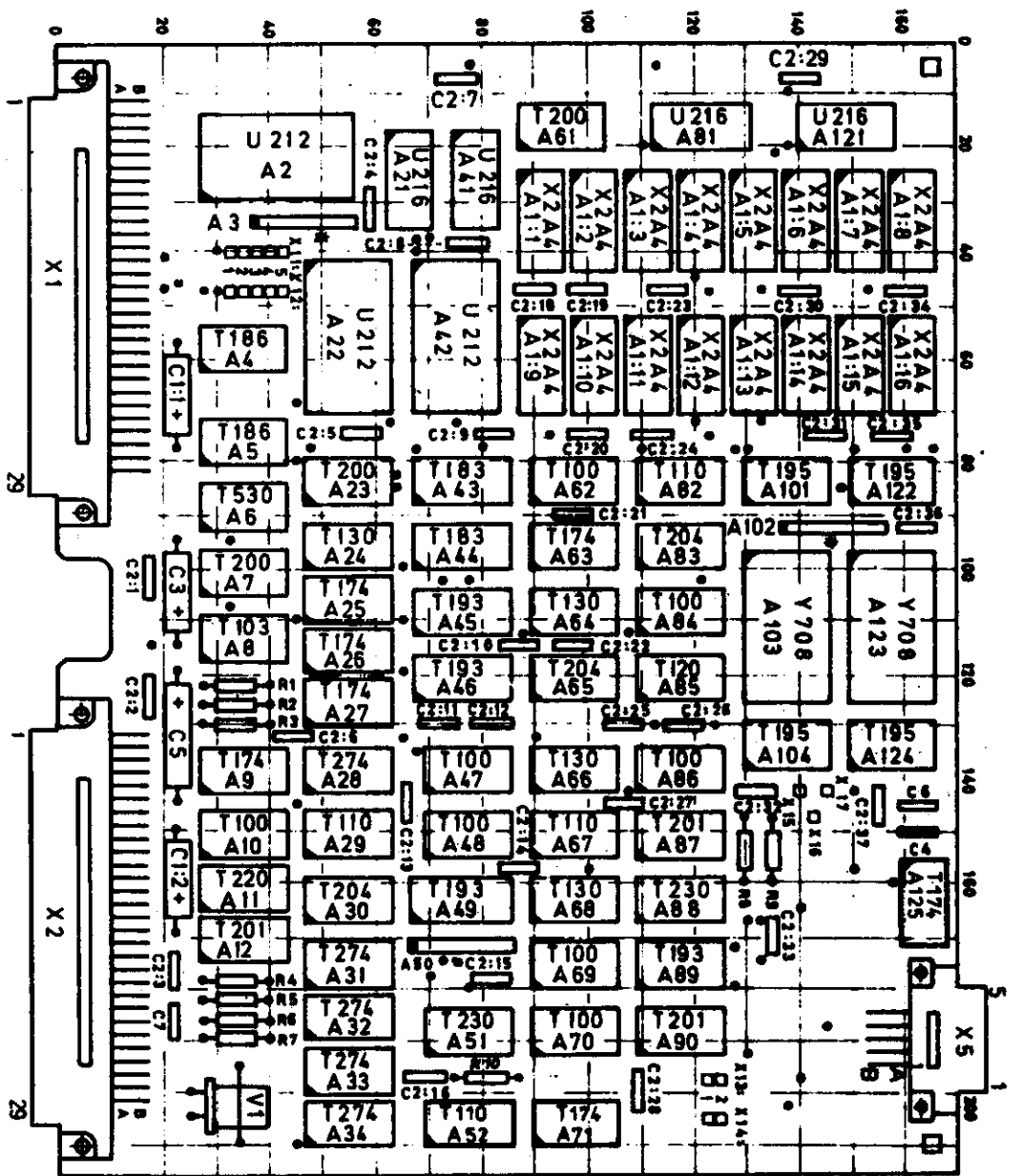
Anschlußsteuerung **K 7024. 30**
K 7024. 40

Serviceschaltpläne

1. Auflage
Karl-Marx-Stadt, 1983

Inhaltsverzeichnis

Steckeinheit Typ 012-6821	
Stromlaufplan 1.12.516821.0/04	3 Blatt
Belegungsplan 1.12.516821.0/09	
Schaltteilliste 1.12.516821.0/01	
Leiterplatte Typ 062-8640	
Stromlaufplan 1.62.518640.1/04	3 Blatt
Belegungsplan 1.62.518640.1/09	
Schaltteilliste 1.62.518640.1/01	

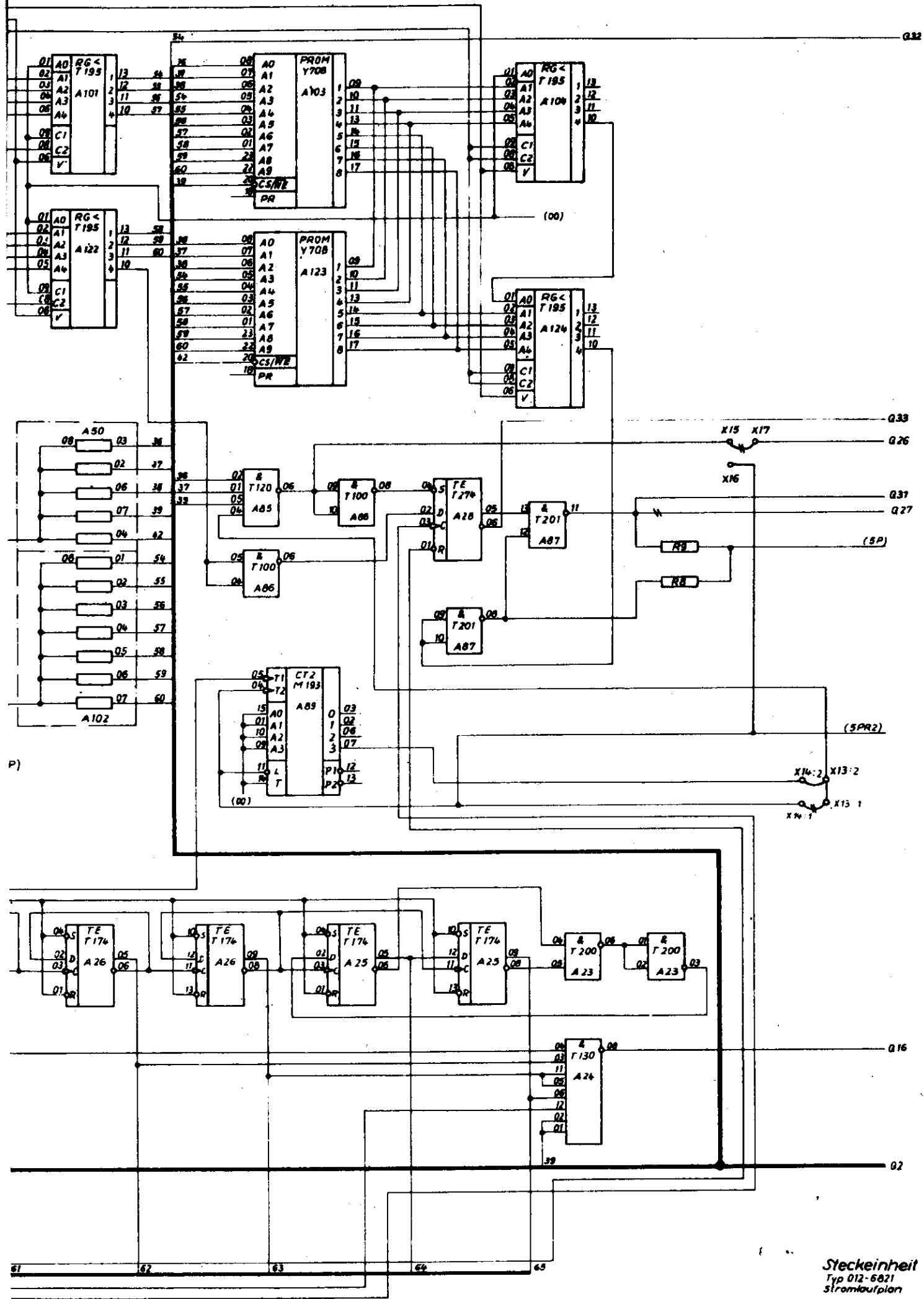


Steckinheit
 Typ 012-6821
 Belegungsplan
 1.12.516821.0/09

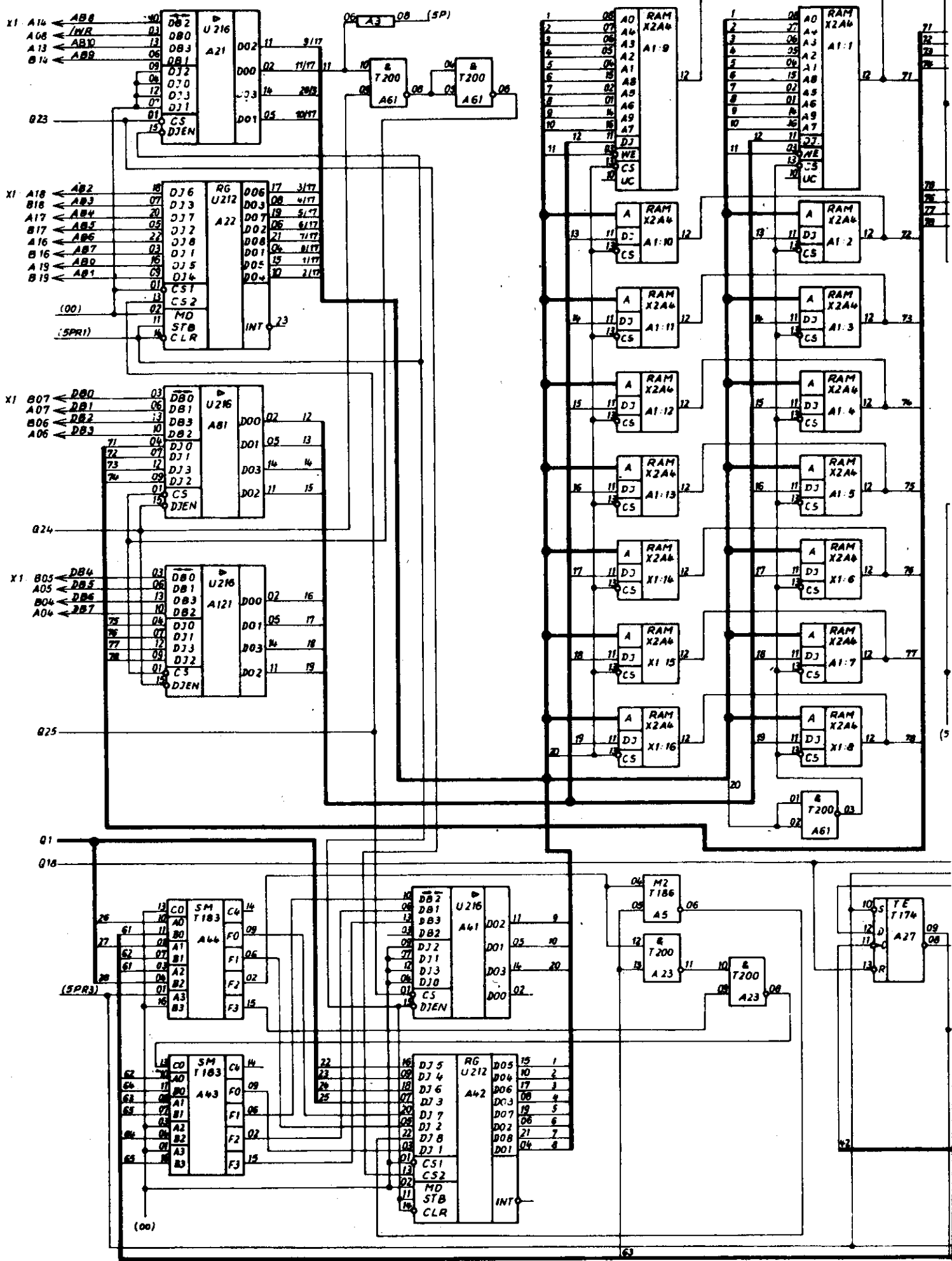
Schalttailliste Steckeinheit

1.12.516821.0/01 - 083-4-710-019/01

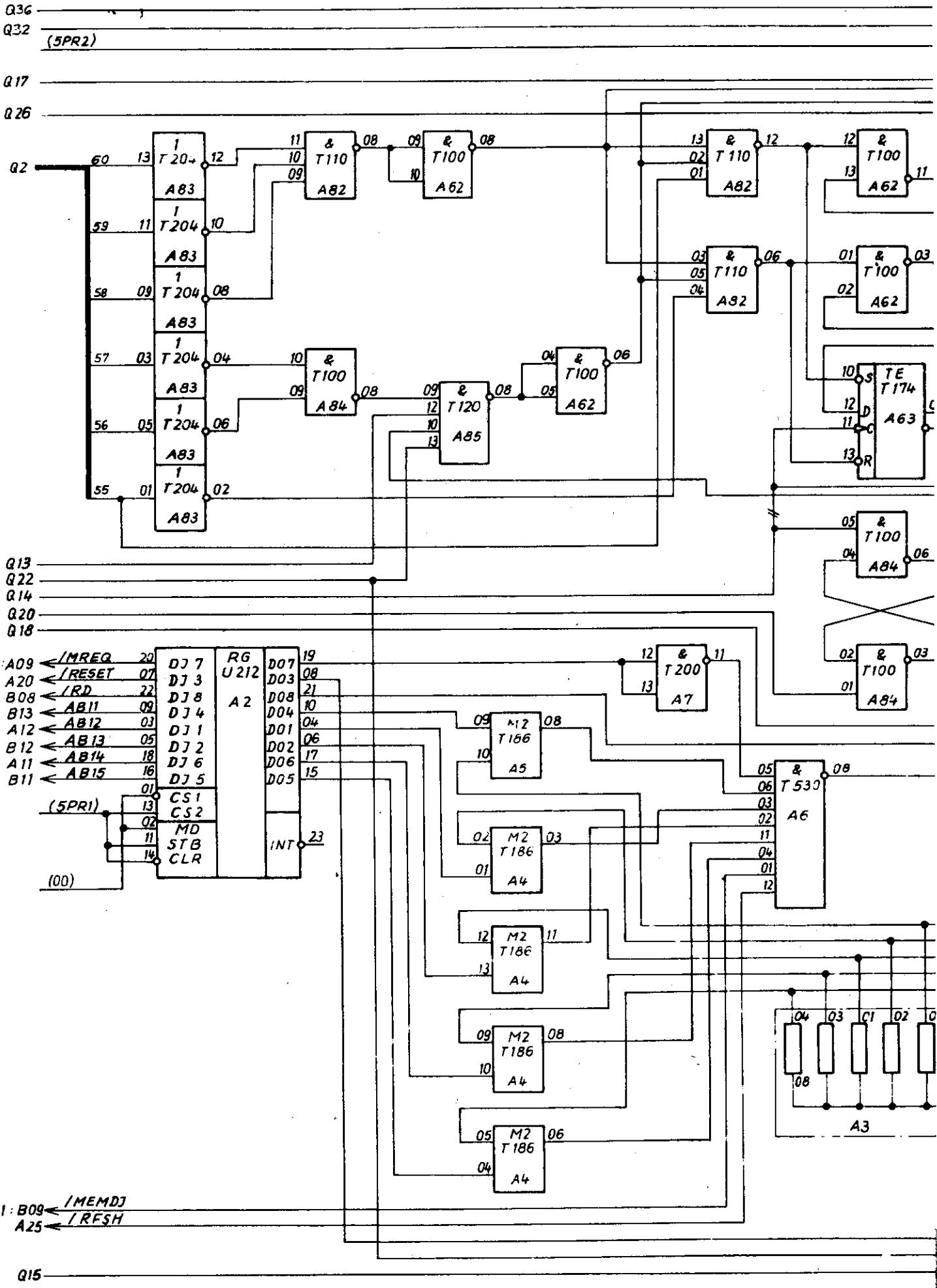
Kurzzeichen	Stück- zahl	Benennung	Sachnummer	
X1, X2	2	Steckerleiste	0.7816 1734.0	000-0-150-077
X5	1	Steckerleiste	0.7816 6014.0	000-0-150-147
	2	Fassung A23-2023/Y	0.7853 4034.0	
A1.1 ... A1.16	16	Schaltkreis U 202 D	0.7852 3401.0	001-0-174-048
A2, A22, A42	3	Schaltkreis MH 3212	0.7852 2492.0	001-0-174-371
A3, A50, A102	3	Widerstandnetzwerk IWN 4538.0-5341.75 nach 4538.53 TB	0.7851 9806.0	000-0-157-009
A4, A5	2	Schaltkreis K 155 LP 5	0.7852 2619.0	001-0-174-164
A6	1	Schaltkreis K 555 LA 2	0.7852 2674.0	001-0-174-400
A7, A23, A61	3	Schaltkreis D 200 D	0.7852 2430.0	001-0-507-721
A8	1	Schaltkreis D 103 D	0.7852 2402.0	001-0-507-702
A9, A25, A26, A27, A53	5	Schaltkreis D 174 D	0.7852 2423.0	001-0-507-712
A10, A47, A48, A52 A59, A70, A84, A86	8	Schaltkreis D 100 D	0.7852 2400.0	001-0-507-701
A11	1	Schaltkreis D 220 D	0.7852 2436.0	001-0-507-663
A12, A87, A90	3	Schaltkreis D 201 D	0.7852 2431.0	001-0-174-210
A21, A41, A81, A121	4	Schaltkreis MH 3212	0.7852 2493.0	001-0-174-372
A24, A64, A66, A68	4	Schaltkreis D 130 D	0.7852 2409.0	001-0-507-705
A28, A31 ... A34	5	Schaltkreis D 274 D	0.7852 2454.0	001-0-507-717
A29, A67, A82	3	Schaltkreis D 110 D	0.7852 2404.0	001-0-507-703
A43, A44	2	Schaltkreis K 155 IM 3	0.7852 2618.0	001-0-174-140
A45, A46, A49, A89	4	Schaltkreis D 193 D	0.7852 2428.0	001-0-507-715
A51, A88	2	Schaltkreis D 230 D	0.7852 2448.0	001-0-507-799
A30, A65, A83	3	Schaltkreis D 204 D	0.7852 2432.0	001-0-507-733
A85	1	Schaltkreis D 120 D	0.7852 2406.0	001-0-507-704
A101, A104, A122, A124	4	Schaltkreis D 195 D	0.7852 2429.0	001-0-507-716
A103	1	Schaltkreis C 8707	0.7852 2578.0	000-0-174-655
A123	1	Schaltkreis C 2708	0.7852 3077.0	000-0-174-656
C1, C3	2	Elyt-Kondensator 47/10 TGL 37225	0.7572 4518.0	000-0-180-109
C2, C4, C6	3	Kondensator EDVU-2-10/80-63 TGL 35781	0.7787 0419.0	025-0-185-632
C5	1	Elyt-Kondensator 47/25 TGL 37225	0.7572 4618.0	000-0-180-118
C7	1	Kondensator EDVU-N1500-150/10-63 TGL 35780	0.7785 6138.0	010-0-185-676
R1, R2, R3, R8, R9	5	Schichtwiderstand SWF 1 KOhm 2 % 23.207 TK 200 TGL 36521	0.7873 4005.0	002-0-192-260
R4, R7	2	Schichtwiderstand SWF 750 Ohm 2 % 23.207 TK 200 TGL 36521	0.7860 3715.0	002-0-192-498
R5, R6	2	Schichtwiderstand SWF 470 Ohm 2 % 23.207 TK 200 TGL 36521	0.7860 3665.0	
V1	1	Schwingquarz Q51/E2130 13824 KHz TGL 33584/01	0.7834 3108.0	000-0-178-020



Q13
Q19 (ZT1)
Q11



Q17
Q12



Q36
 Q32
 (5PR2)
 Q17
 Q26
 Q2
 Q13
 Q22
 Q14
 Q20
 Q18
 X1: A09 ← /MREQ
 A20 ← /RESET
 B08 ← /RD
 B13 ← AB11
 A12 ← AB12
 B12 ← AB13
 A11 ← AB14
 B11 ← AB15
 (5PRI)
 (00)
 X1: B09 ← /MEMDJ
 A25 ← /RFSH
 Q15

1
A83
T204
12

1
A83
T204
10

1
A83
T204
08

1
A83
T204
04

1
A83
T204
06

1
A83
T204
02

&
T110
A82
08

&
T100
A62
08

&
T110
A82
12

&
T100
A62
11

&
T110
A82
06

&
T100
A62
03

&
T100
A84
08

&
T120
A85
08

&
T100
A62
06

TE
T174
A63
10
12
11
13

&
T100
A84
06

&
T100
A84
03

&
T200
A7
11

M2
T186
A5
08

M2
T186
A4
03

M2
T186
A4
11

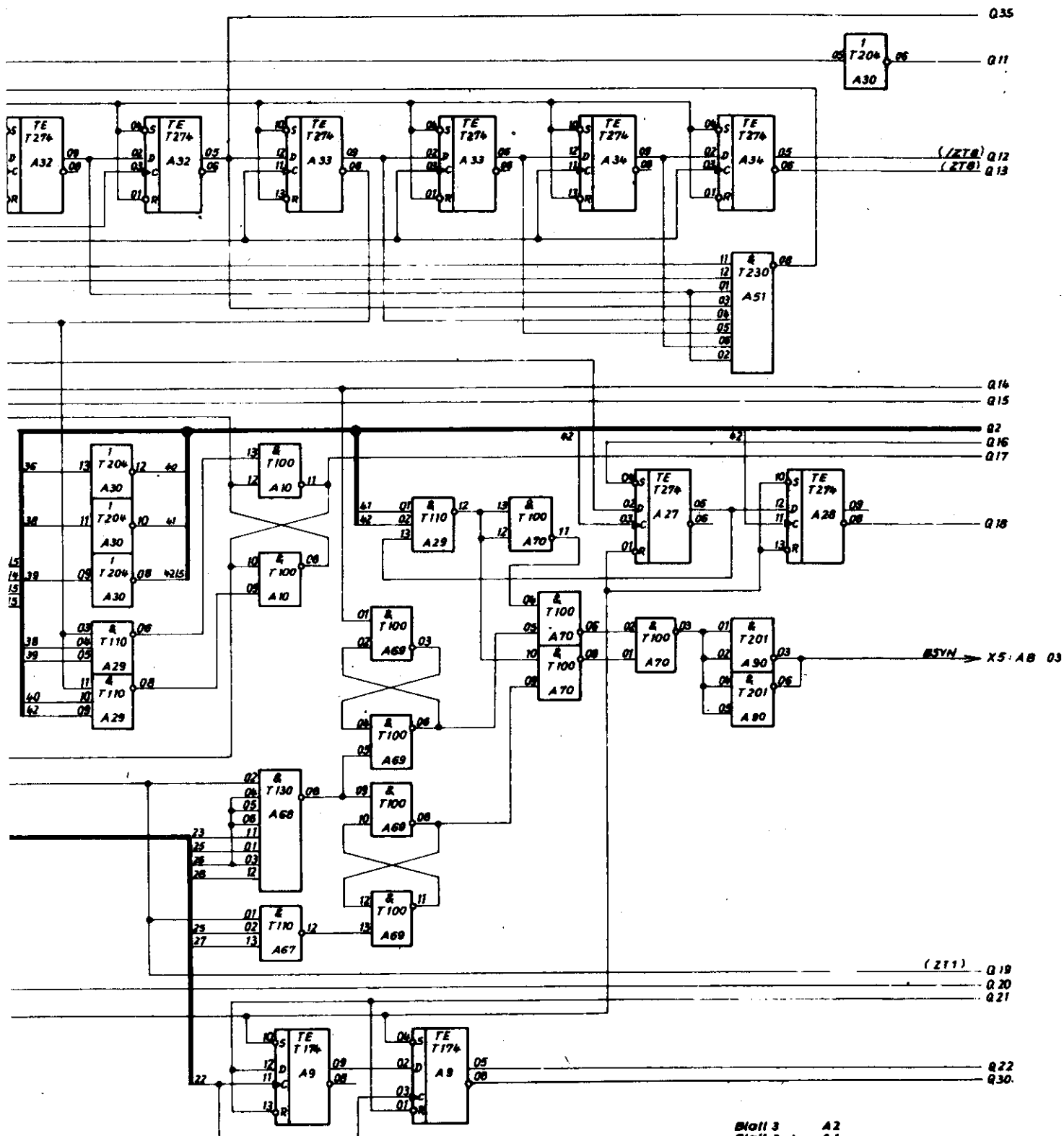
M2
T186
A4
08

M2
T186
A4
06

&
T530
A6
08

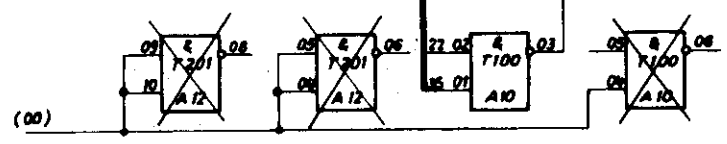
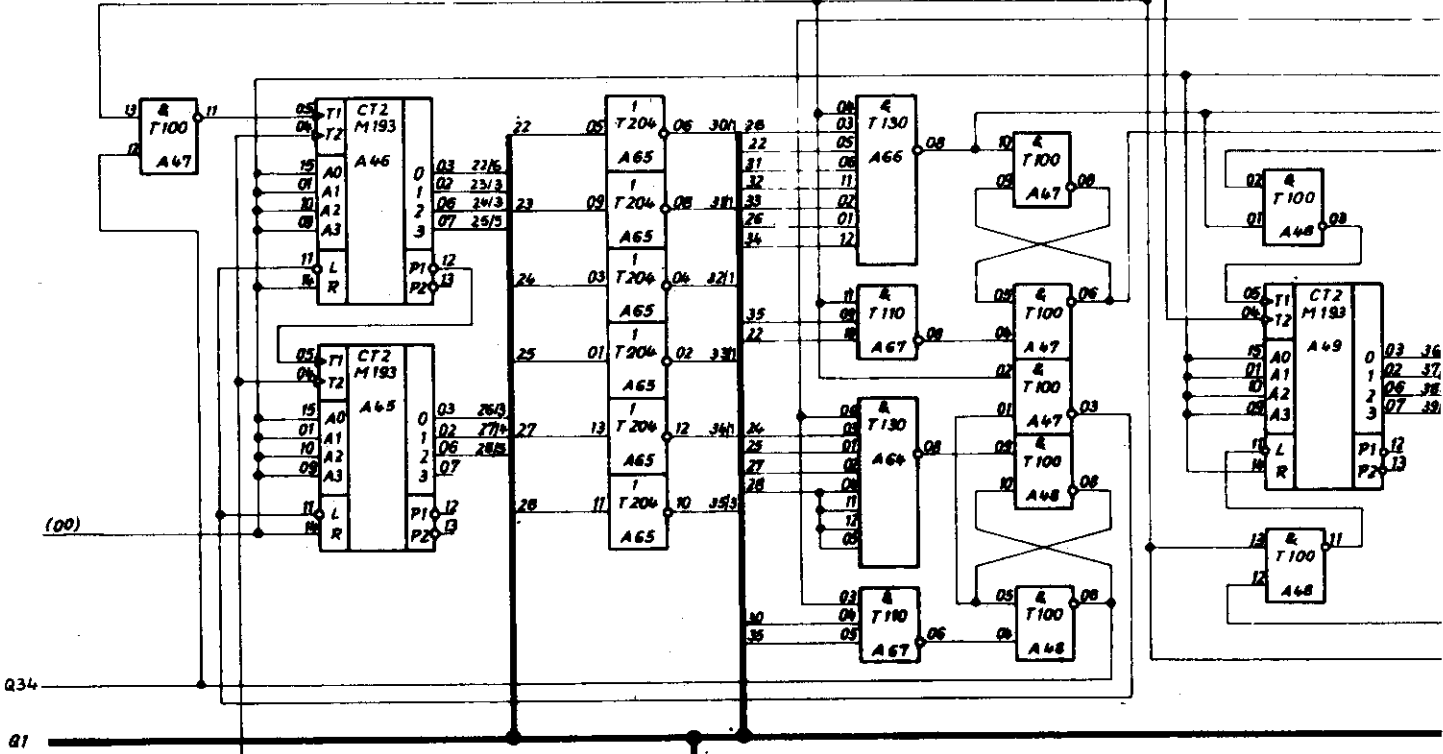
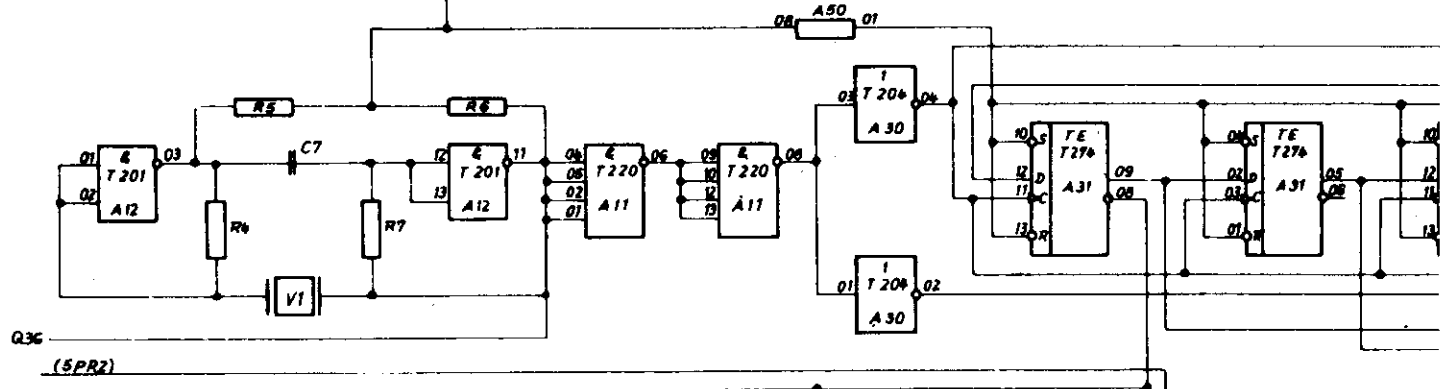
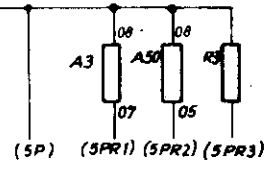
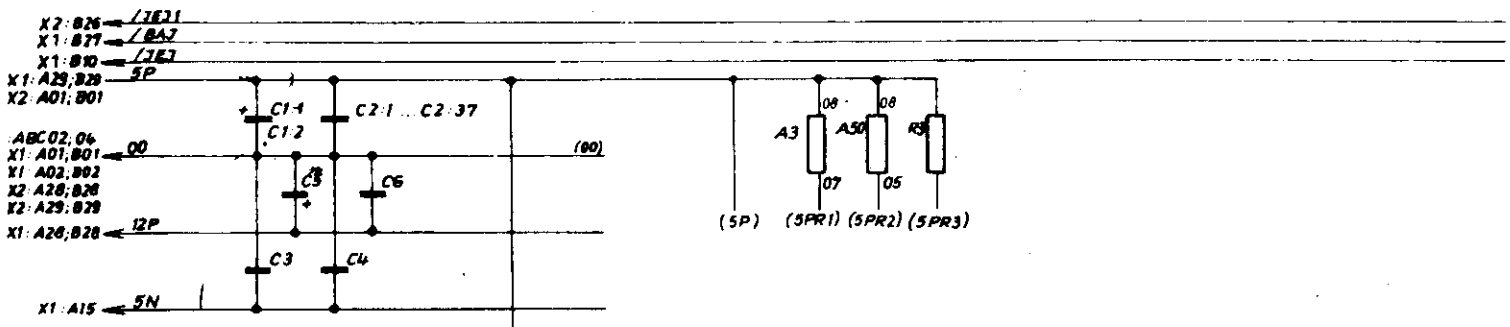
A3
04
03
C1
02
01
08

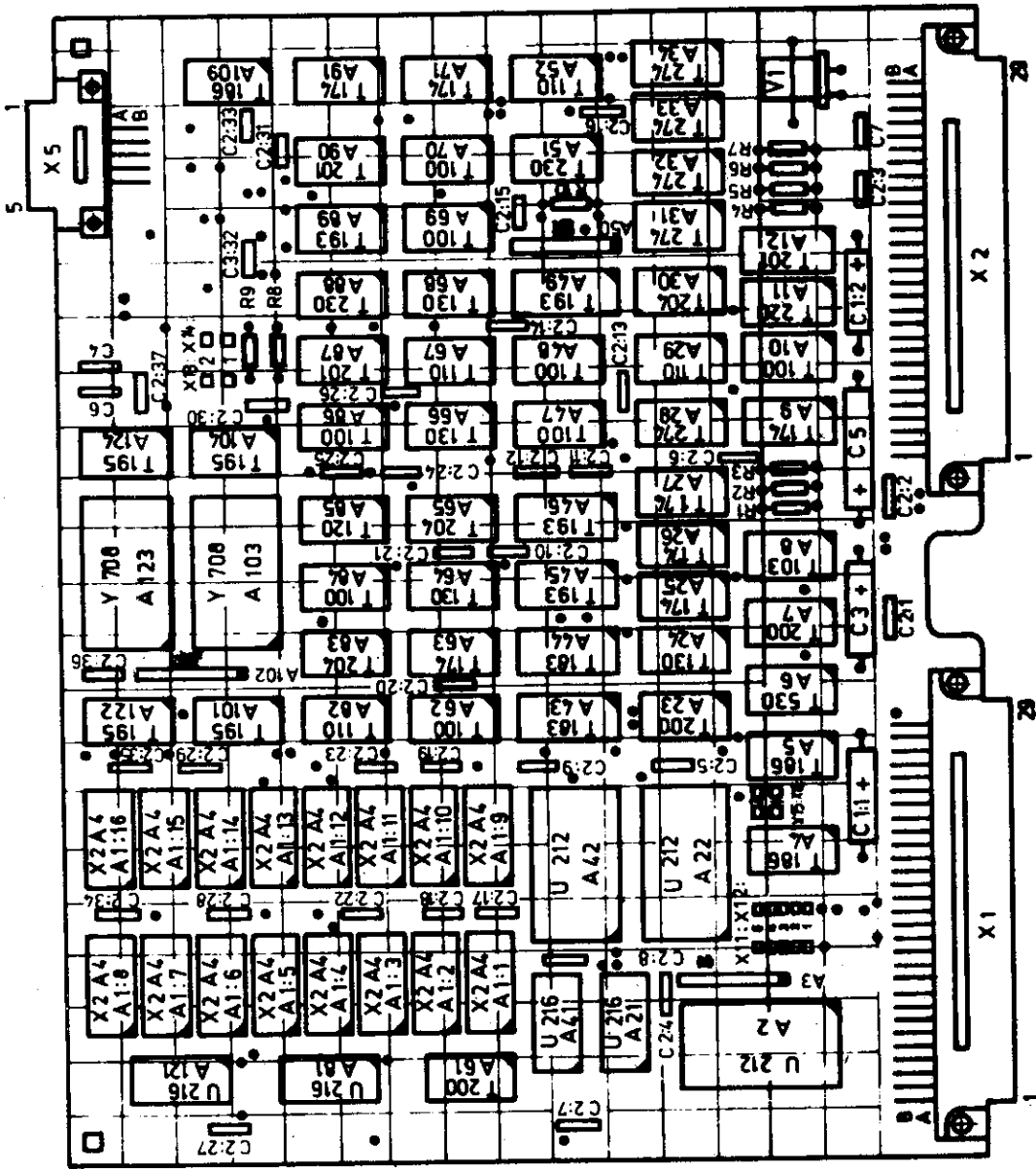
/JEO1 → X2: A26
 /BA0 → X1: A27
 /JEO → X1: A10



Blatt 3 A2
 Blatt 2 A1
 Besteh aus 3 Blatt

Steckereinheit
 Typ 02-6821
 Stromlaufplan
 1.12.516821.0/04



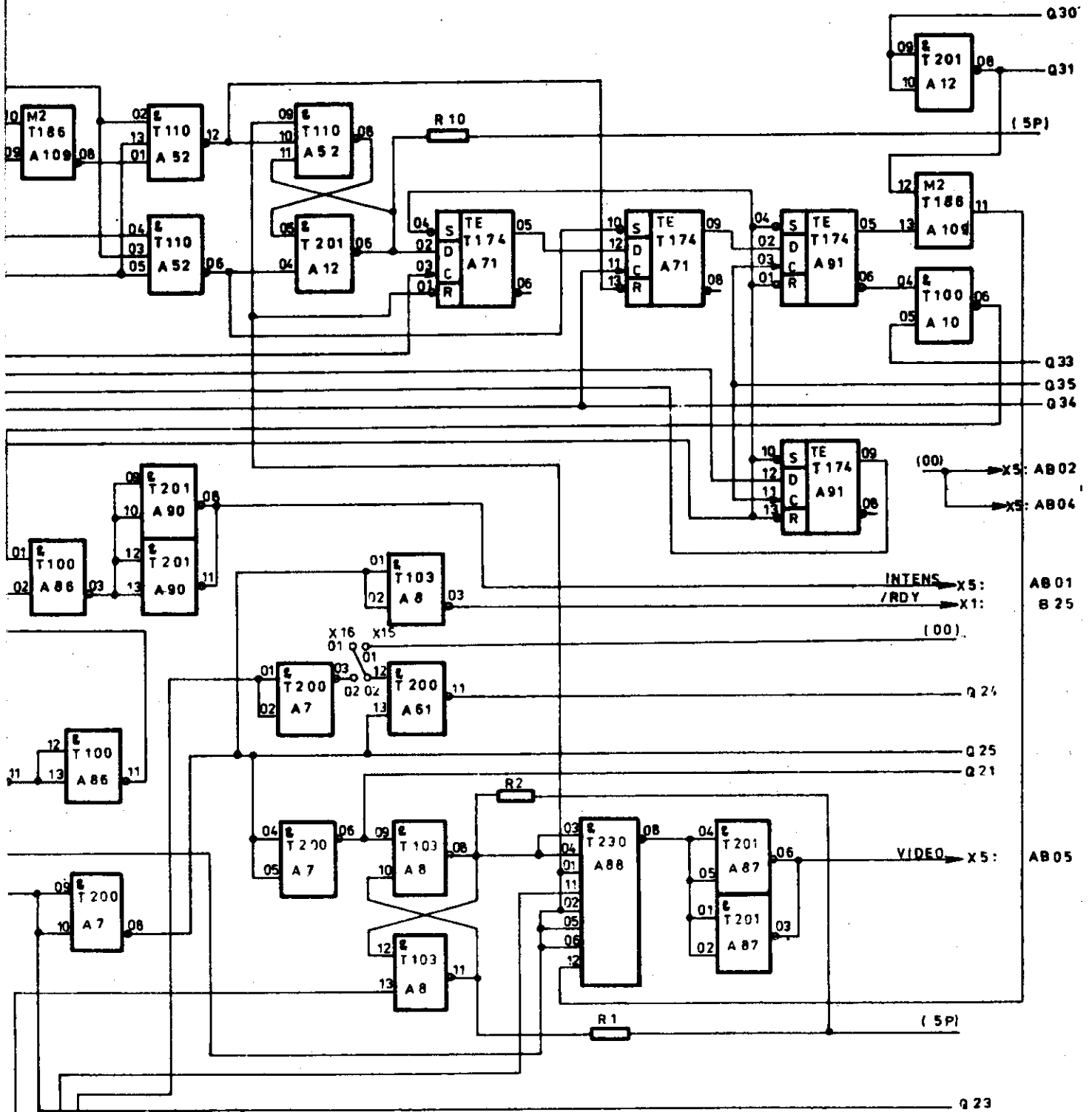


Leiterplatte bstü
 K 702440 Typ 062-8640
 Beteiligungsplan
 1.62.518640.1/09

Schaltteilliste Leiterplatte

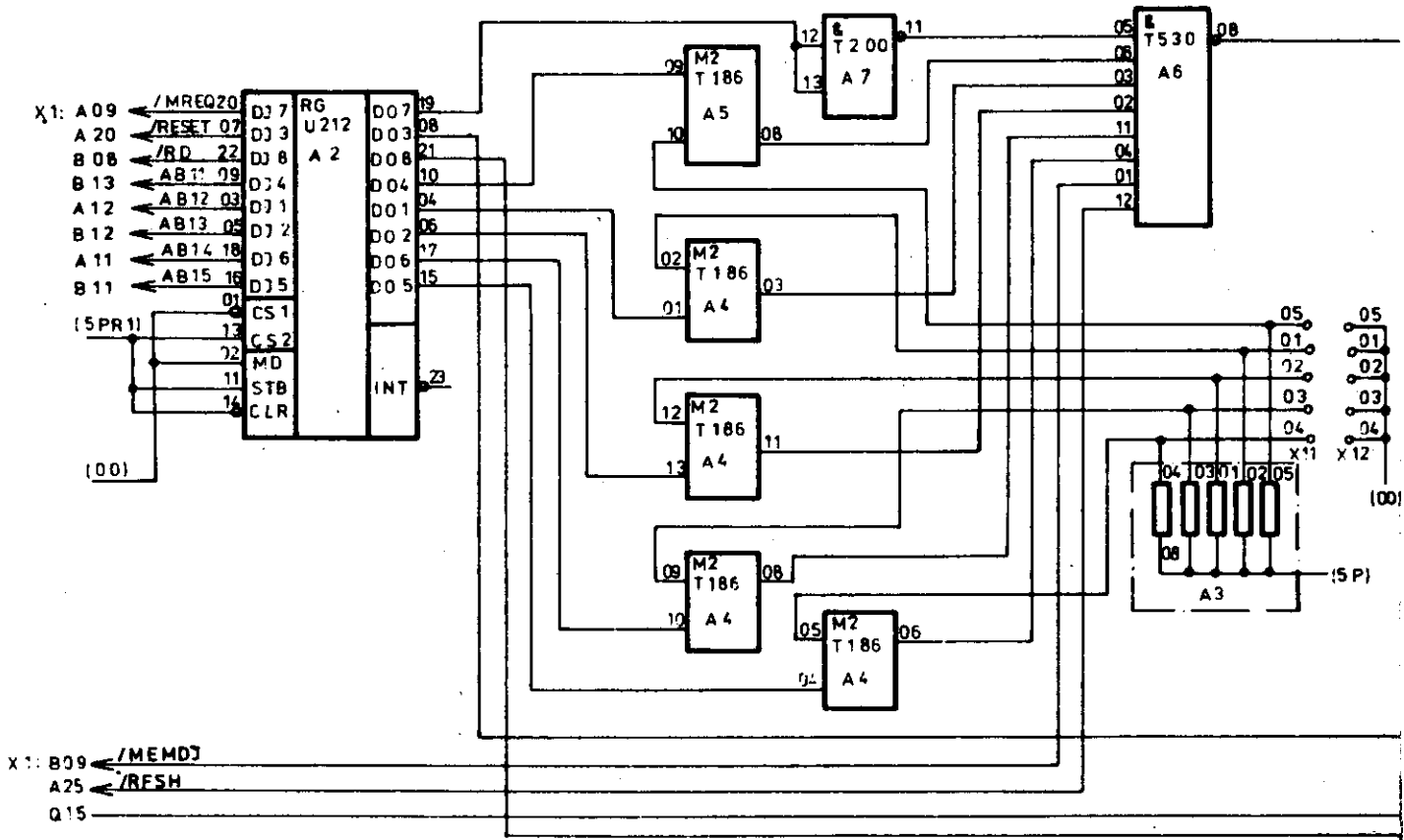
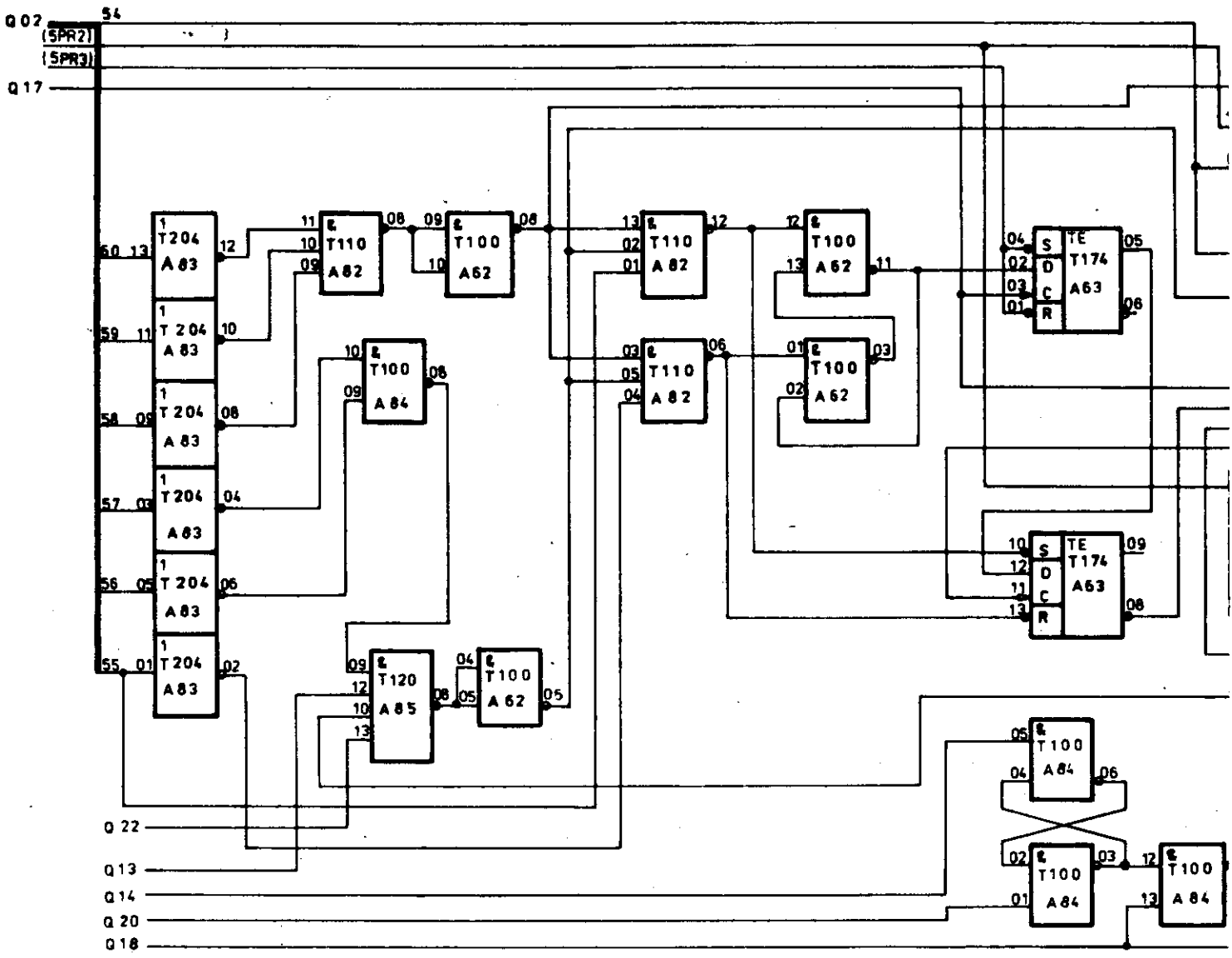
1.62.518640.1/01 - 083-4-710-056/01

Kurzzeichen	Stück- zahl	Benennung	Sachnummer	
A1.1 ... A1.16	16	Schaltkreis U 202 D	0.7852 3401.0	001-0-174-048
A2, A22, A42	3	Schaltkreis MH 3212	0.7852 2492.0	001-0-174-371
A3, A50, A102	3	Widerstandnetzwerk IWN 4538.0-5341.76 nach 4538.53 IS	0.7851 9806.0	000-0-157-009
A4, A5, A109	3	Schaltkreis K 155 LP 5	0.7852 2619.0	001-0-174-164
A6	1	Schaltkreis K 555 LA 2	0.7852 2674.0	000-0-174-400
A7, A23, A61	3	Schaltkreis D 200 D	0.7852 2430.0	001-0-507-721
A8	1	Schaltkreis D 103 D	0.7852 2402.0	001-0-507-702
A9, A25, A26, A27, A63, A71, A91	7	Schaltkreis D 174 D	0.7852 2423.0	001-0-507-712
A10, A47, A48, A62 A69, A70, A84, A86	8	Schaltkreis D 100 D	0.7852 2400.0	001-0-507-701
A11	1	Schaltkreis D 220 D	0.7852 2436.0	001-0-507-663
A12, A87, A90	3	Schaltkreis D 201 D	0.7852 2431.0	001-0-174-210
A21, A41, A81, A121	4	Schaltkreis MH 3216	0.7852 2493.0	001-0-174-372
A24, A84, A66, A68	4	Schaltkreis D 130 D	0.7852 2409.0	001-0-507-705
A28, A31, A32, A33, A34	5	Schaltkreis D 274 D	0.7852 2454.0	001-0-507-717
A29, A67, A82, A52	4	Schaltkreis D 110 D	0.7852 2404.0	001-0-507-703
A43, A44	2	Schaltkreis K 155 IM 3	0.7852 2618.0	001-0-174-140
A45, A46, A49, A89	4	Schaltkreis D 193 D	0.7852 2428.0	001-0-507-715
A51, A88	2	Schaltkreis D 230 D	0.7852 2448.0	001-0-507-799
A30, A65, A83	3	Schaltkreis D 204 D	0.7852 2432.0	001-0-507-733
A85	1	Schaltkreis D 120 D	0.7852 2406.0	001-0-507-704
A101, A104, A122, A124	4	Schaltkreis D 195 D	0.7852 2429.0	001-0-507-716
A103, A123	2	Schaltkreis U 555 D	0.7852 3424.0	001-0-507-667
C1	1	Elyt-Kondensator 47/10	0.7572 4518.0	000-0-180-109
C2.1 ... C2.37	39	Kondensator EDVU-Z-10/80-63 TGL 35781	0.7787 0419.0	025-0-185-632
C4, C6				
C3	1	Elyt-Kondensator 47/10 TGL 37225	0.7572 4518.0	000-0-180-109
C5	1	Elyt-Kondensator 47/25 TGL 37225	0.7572 4518.0	000-0-180-118
C7	1	Kondensator EDVU-N150-100/10-63 TGL 35780	0.7785 6136.0	010-0-185-646
R1, R2, R3, R8, R9	5	Schichtwiderstand SWF 1 KOhm 5 % 23.207 TK 200	0.7873 4005.0	005-0-192-260
R4, R7	2	Schichtwiderstand SWF 750 Ohm 2 % 23.207 TK 200	0.7860 3715.0	002-0-192-498
R5, R6	2	Schichtwiderstand SWF 464 Ohm 2 % 23.207 TK 200	0.7860 3665.0	002-0-192-279
R10	1	Schichtwiderstand SWF 681 Ohm 2 % 23.207 TK 200	0.7860 3705.0	002-0-192-280
V1	1	Schwingquarz Q51/E-130 13824 KHz TGL 33584/01	0.7834 3108.0	000-0-178-020

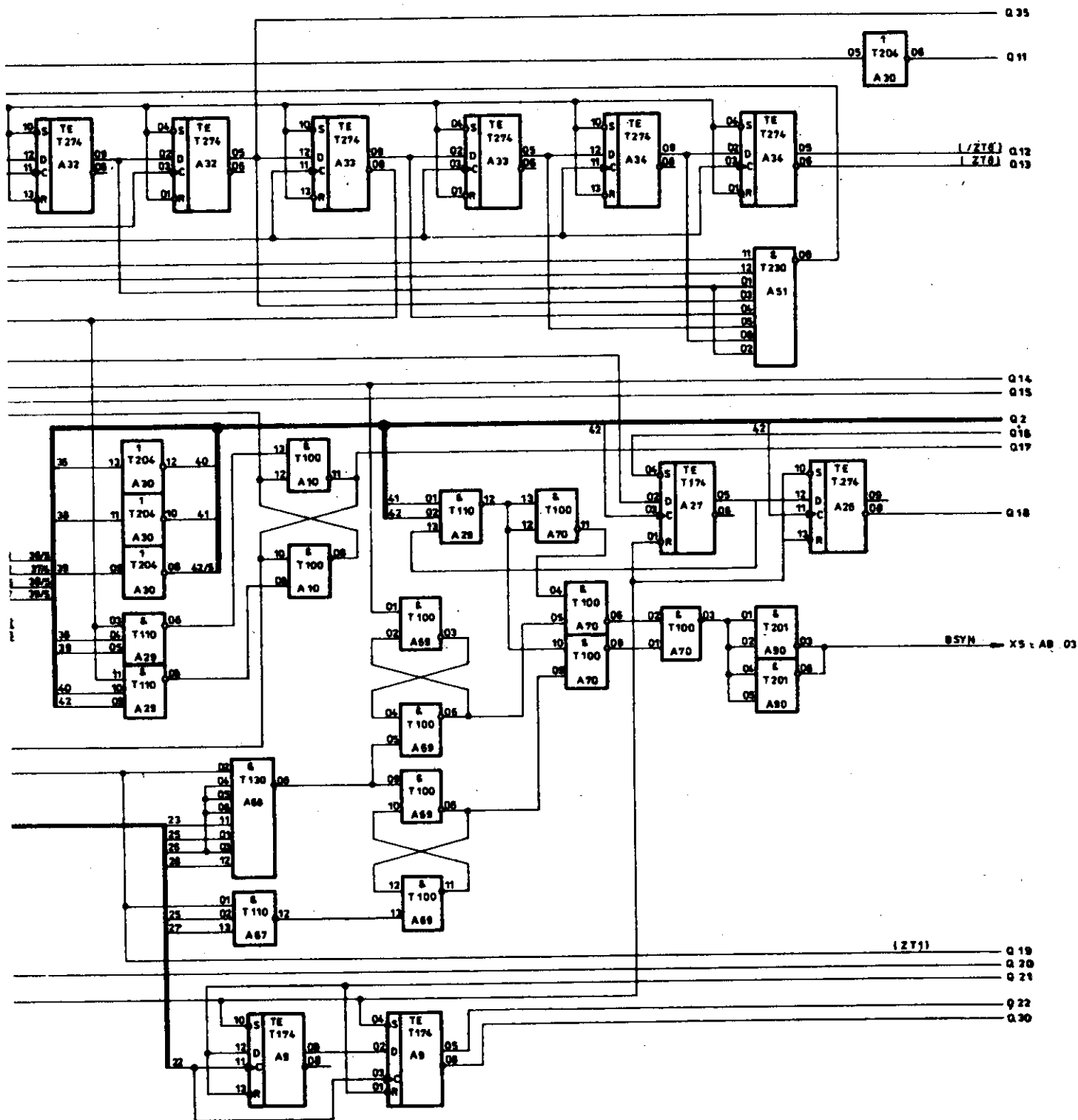


Leiterplatte bstü
 K702440 Typ 062-8640
 Stromlaufplan

162.518640.1/04

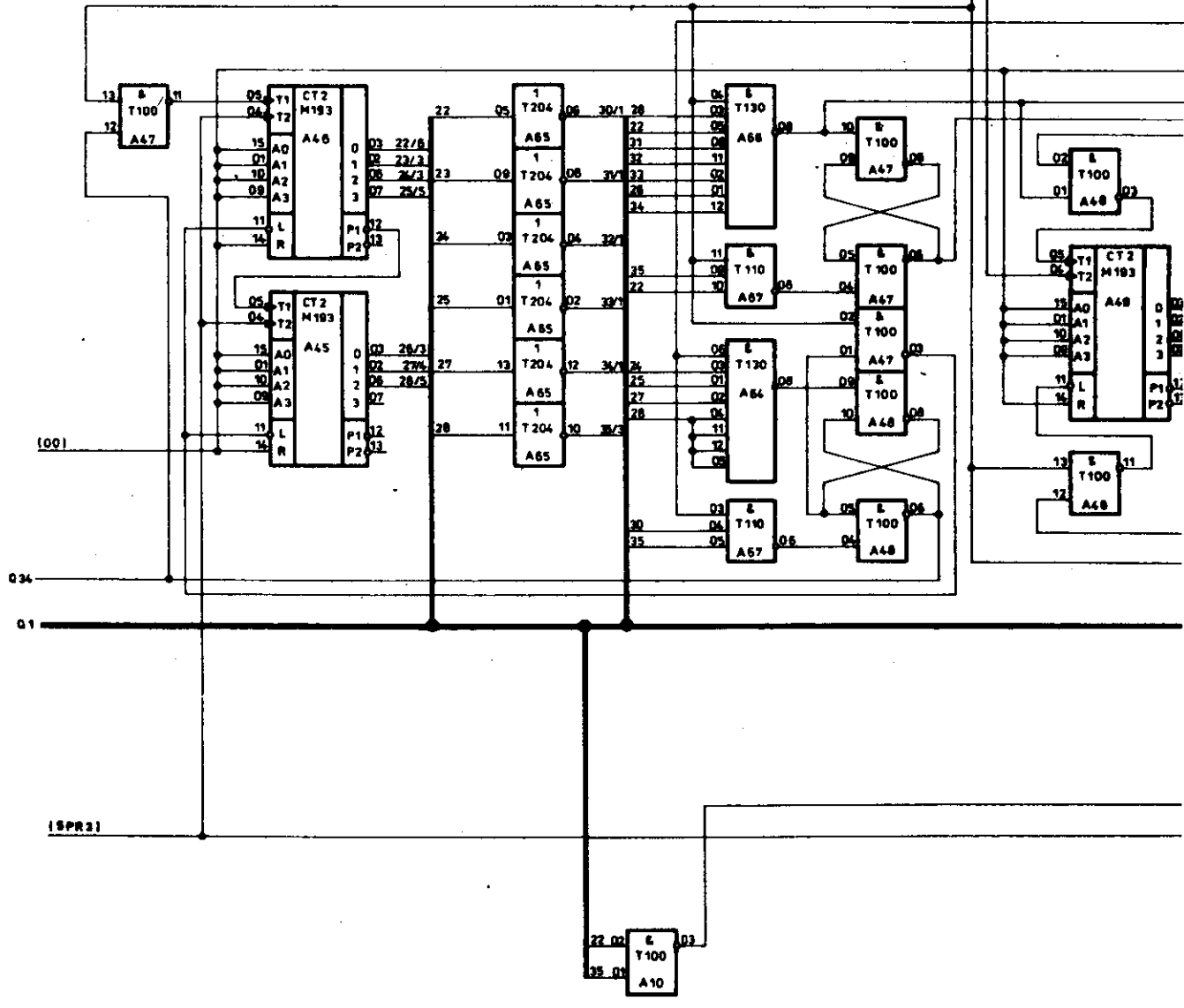
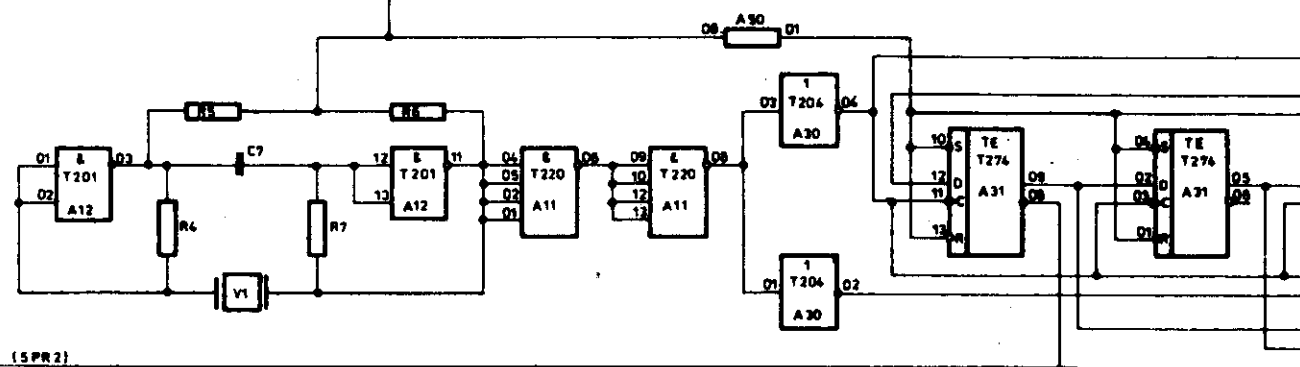
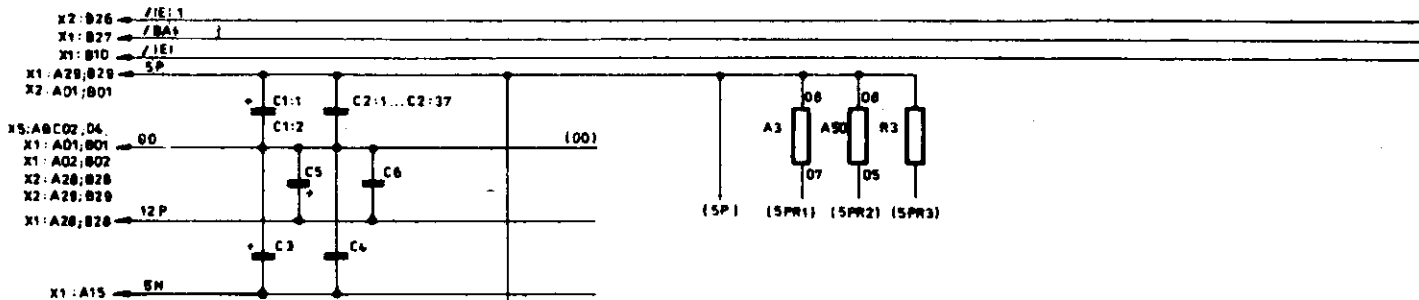


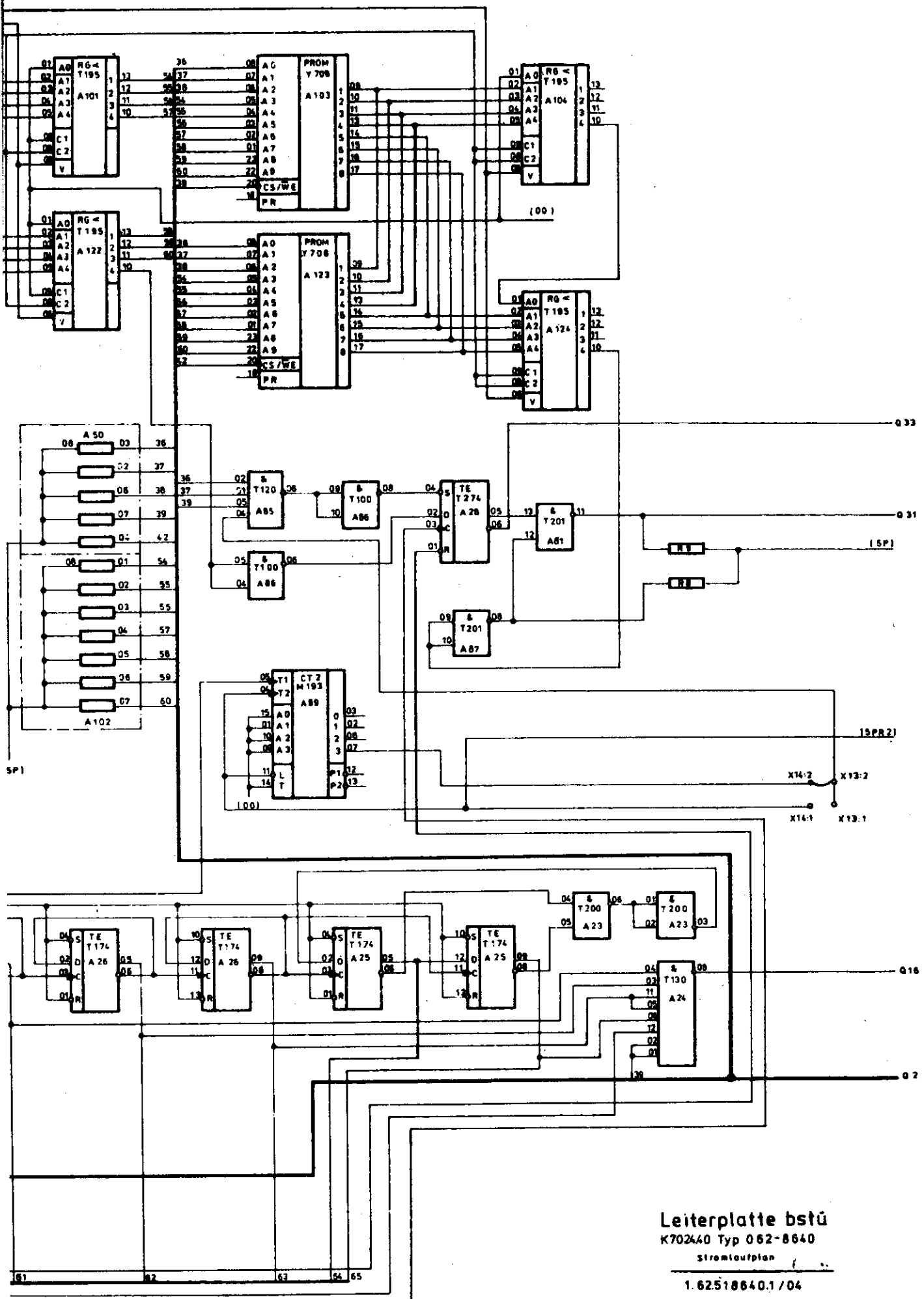
/1E01 → X2: A26
 /BA0 → X1: A27
 /1E0 → X1: A10



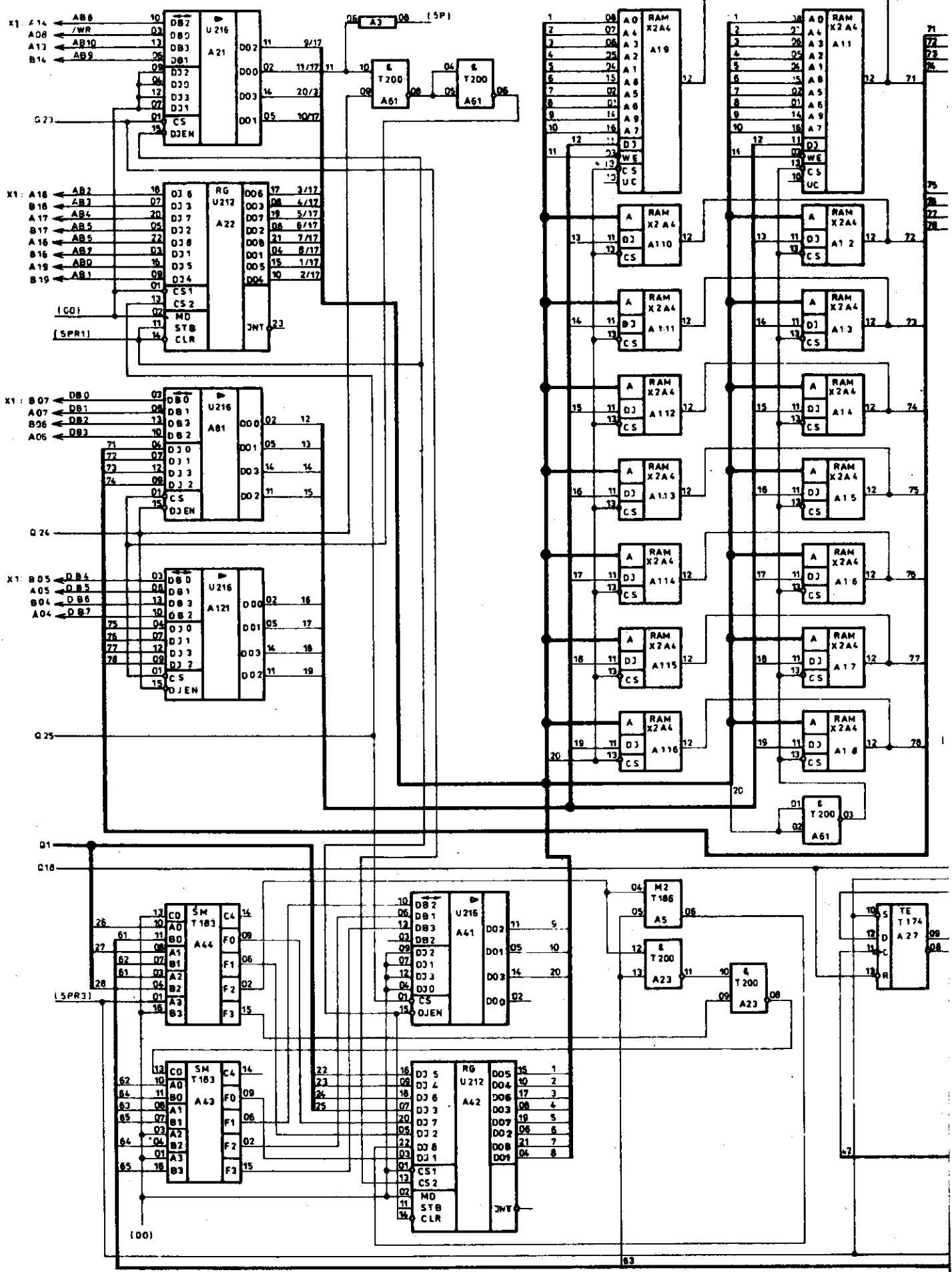
Leiterplatte bstü
 K702440 Typ 062-8640
 Stromlaufplan

1. 62. 518640. 1/04





Leiterplatte bstü
 K702440 Typ 062-8640
 Stromlaufplan
 1.62518640.1/04



robotron

VEB Robotron
Buchungsmaschinenwerk
Karl-Marx-Stadt
DDR · 9010 Karl-Marx-Stadt
Annaberger Straße 93

Exporteur:
Robotron – Export/Import
Volkseigener
Außenhandelsbetrieb
der Deutschen
Demokratischen Republik
DDR · 1080 Berlin
Friedrichstraße 61

Kv 1944/83